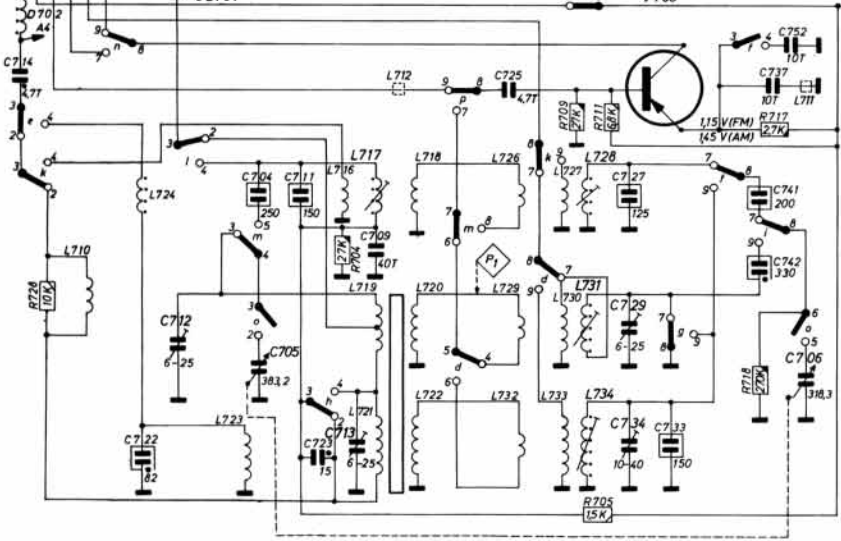
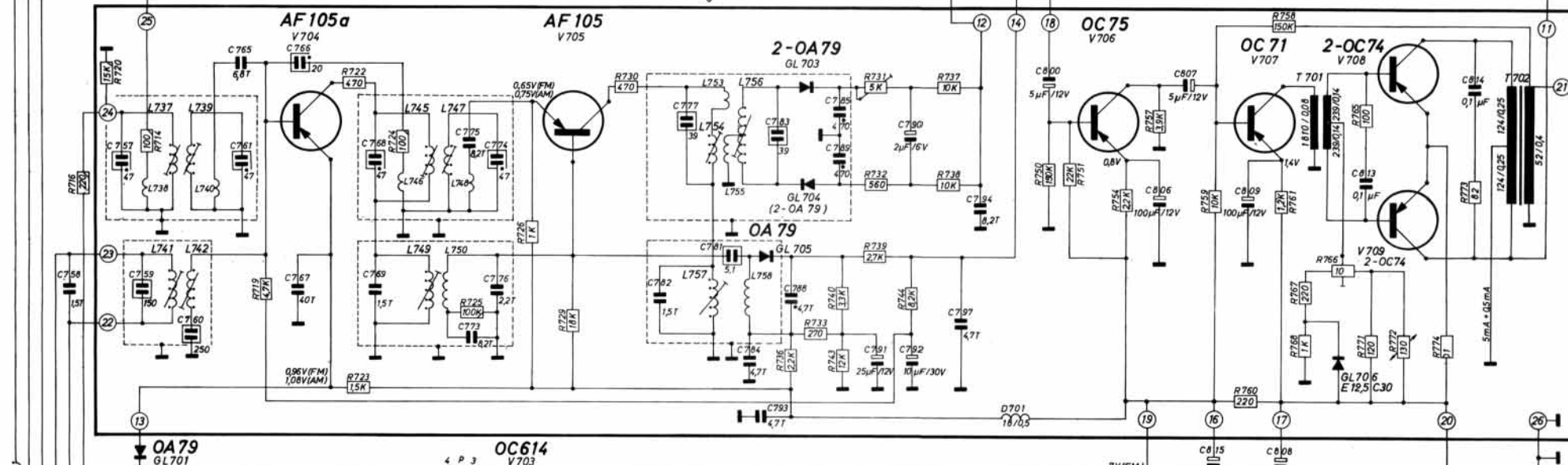
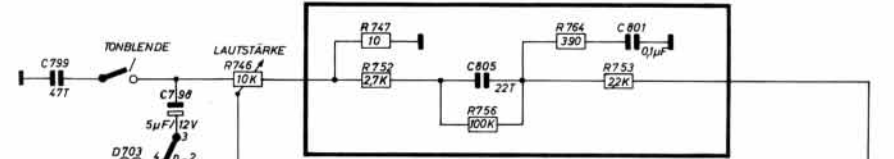


ZF AM 460 kHz
ZF FM 10,7 MHz

BEREICH	SCHWINGSPANNUNGEN MIT UMF-MILLIVOLTMETER, TYP URV RÖHDE & SCHWARZ AUF UMW ZWISCHEN BASIS U. EMITTER, AUF AM ZWISCHEN BASIS U. MASSE GEMESSEN.
LW	ca. 155 - 160mV
MW	ca. 165 - 190mV
KW	ca. 160 - 190mV
UKW	ca. 100 - 150mV



KOLLEKTORSTRÖME VON V708/V709 SIND MIT R766 EINZUSTELLEN
AJUSTER LES COURANTS COLLECTEUR DE V708/V709 AVEC R766

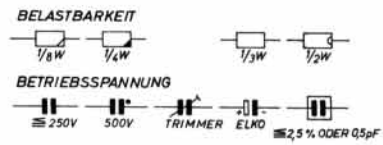
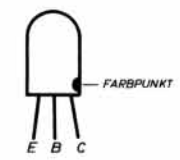
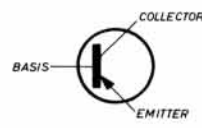
SPANNUNGEN MIT RVM UND 100KΩ VORWIDERSTAND ÜBER DEN EMITTERWIDERSTÄNDEN GEMESSEN

www.kofferradios.de



⊗ STÜTZPUNKT

● KONTAKT



BLAUPUNKT
Serby
21500

ÄNDERUNGEN VORBEHALTEN!

WENN EIN IM AUTO EINGEBAUTER LAUTSPRECHER VERWENDET WERDEN SOLL, IST DIE DRAHTBRÜCKE AUFZUTRENNEN