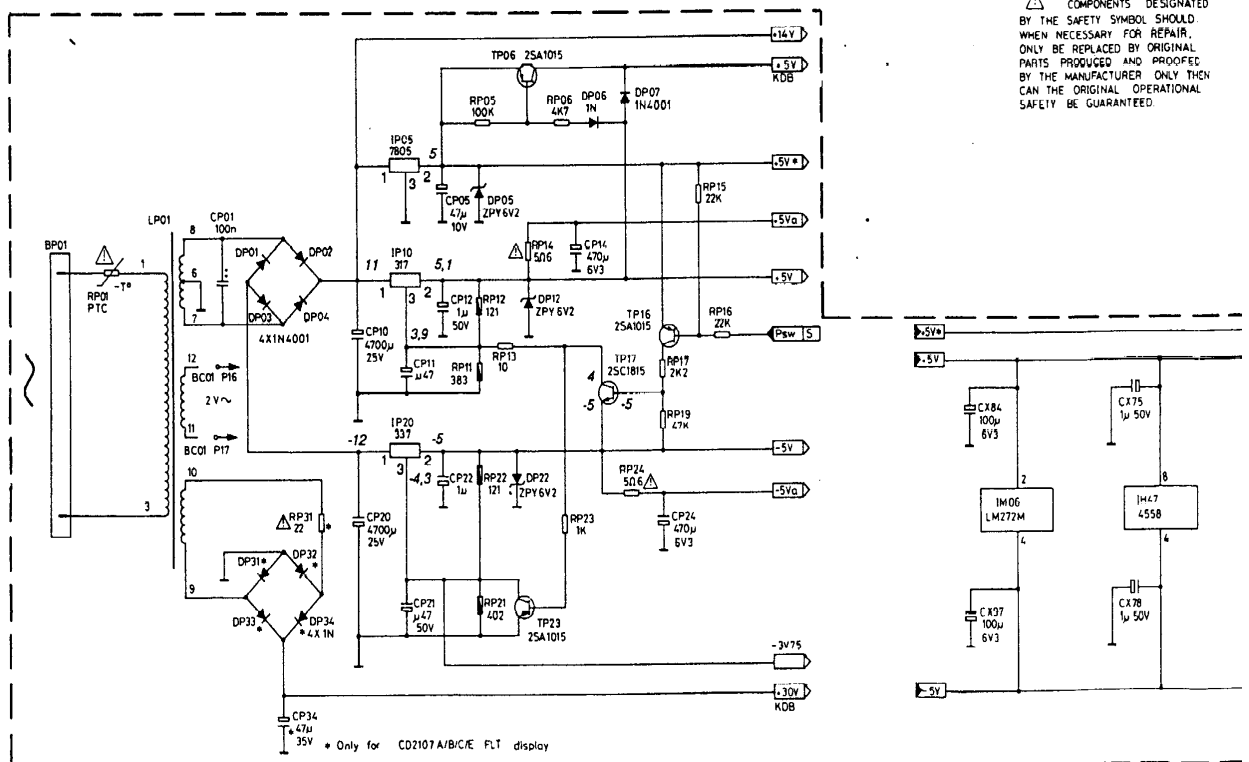
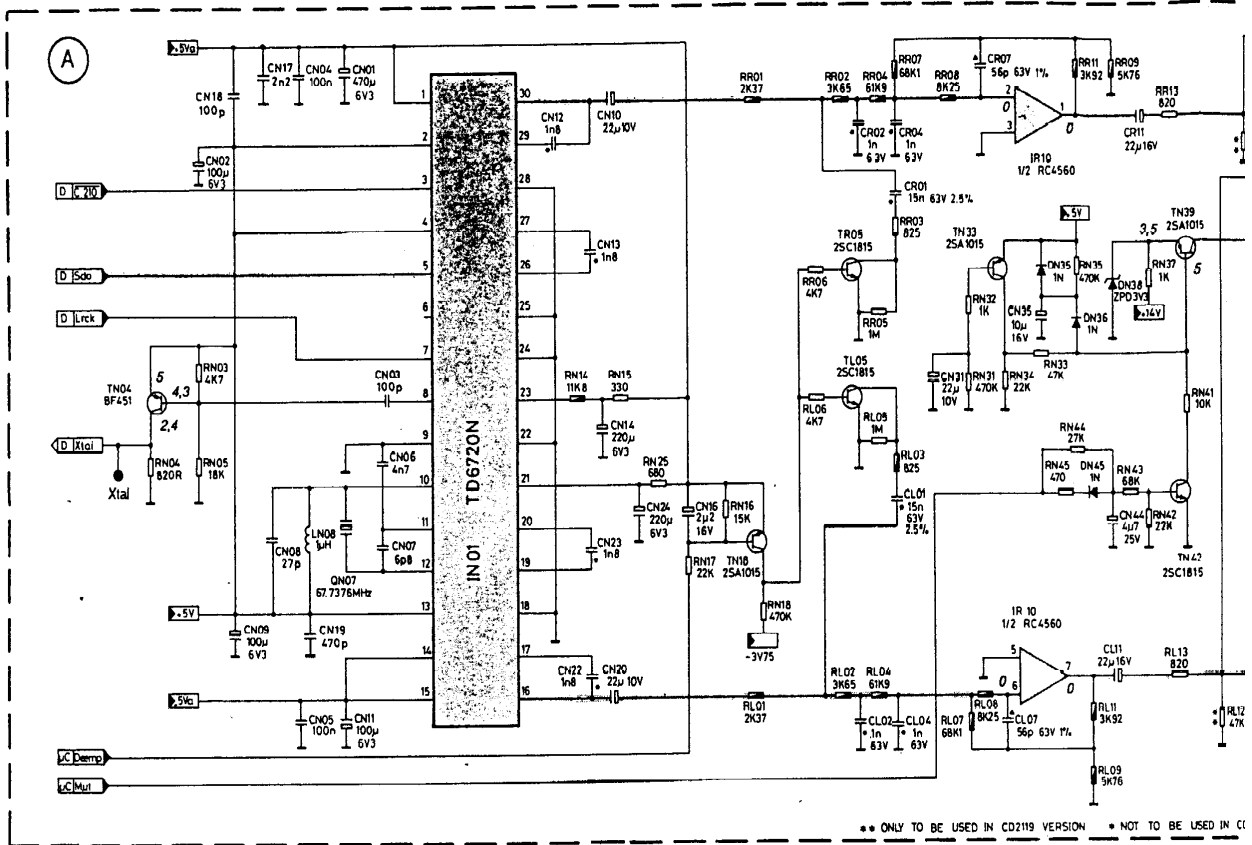
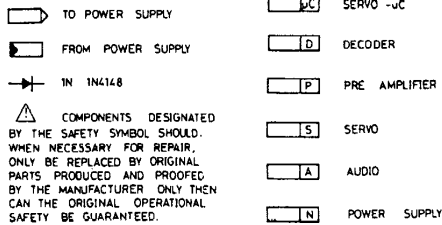
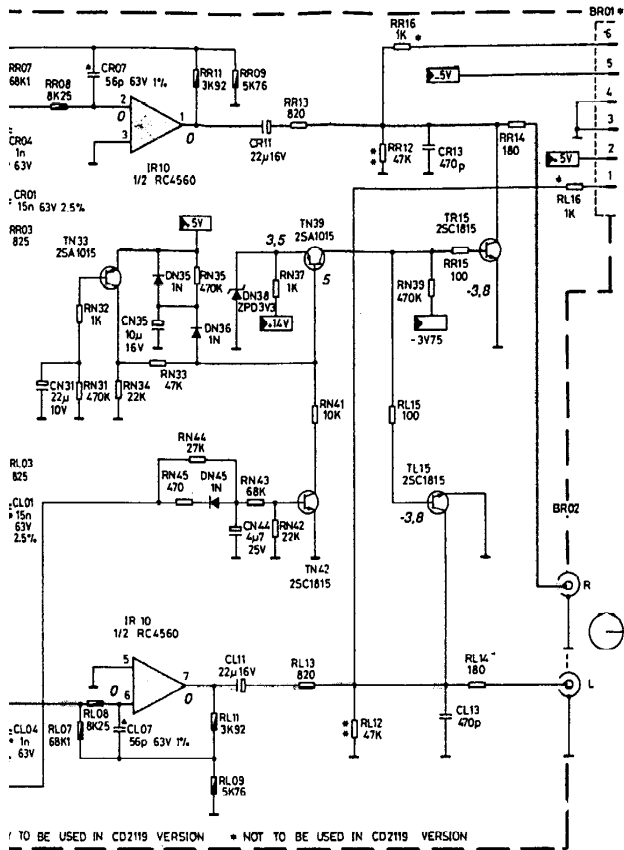


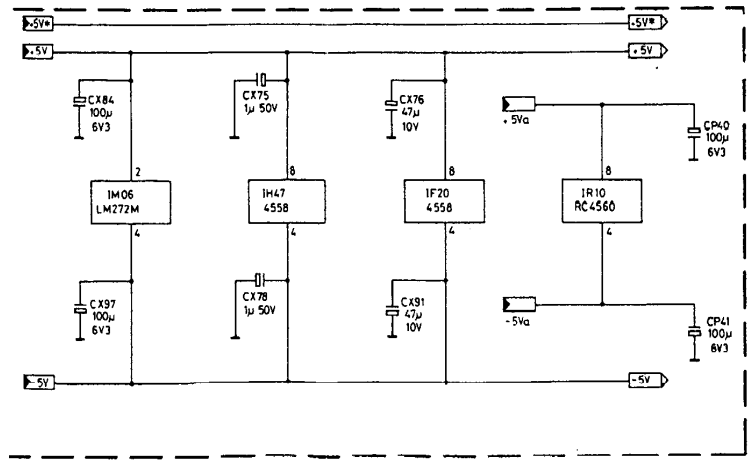
THOMSON Platine CD DAD2119 Toutes1-5.BMP



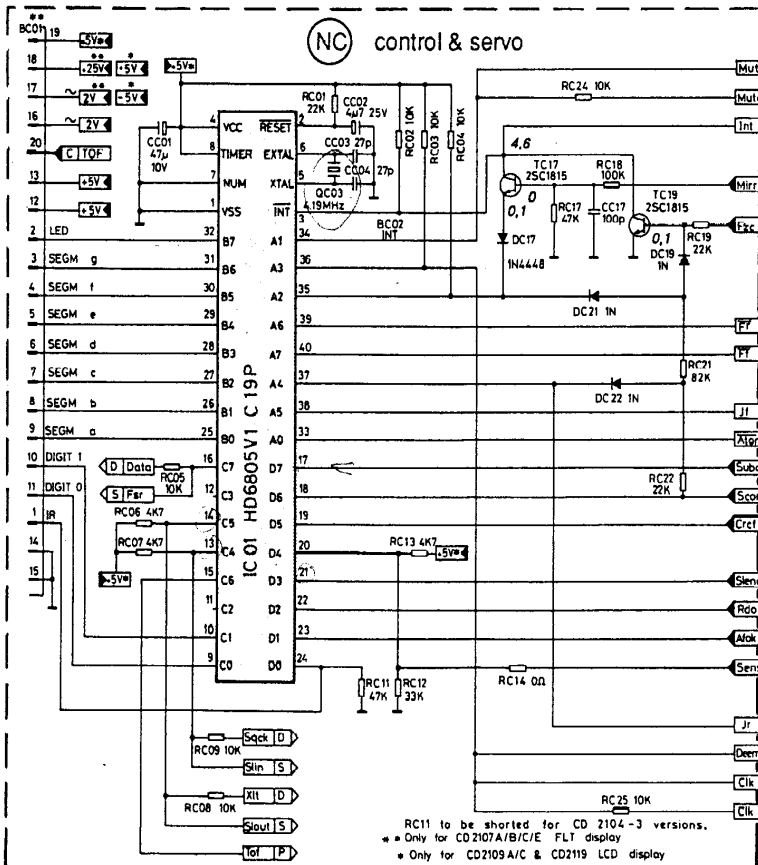
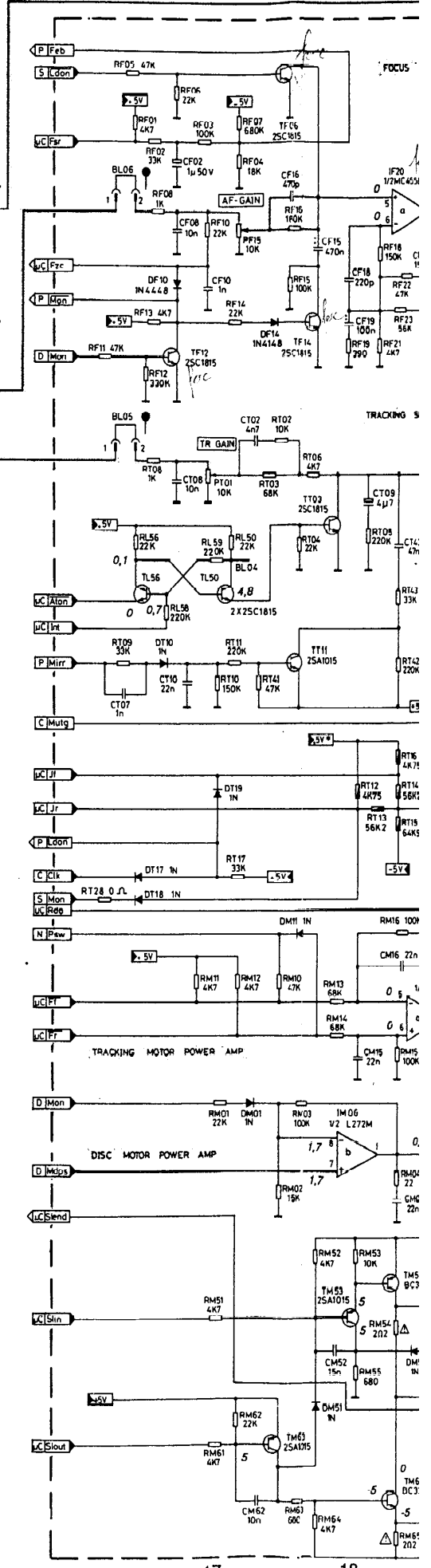
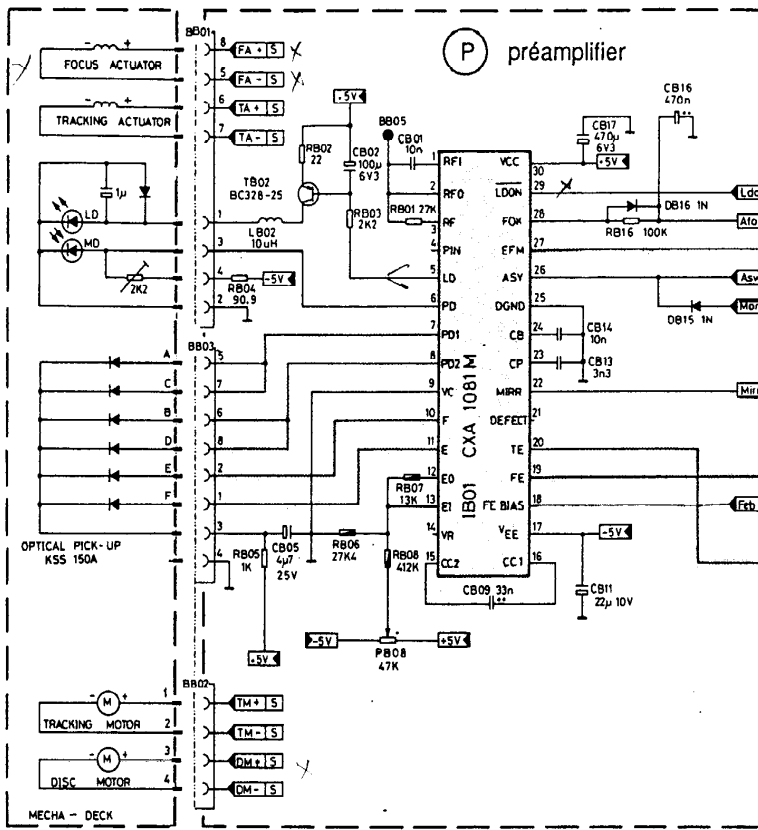
THOMSON Platine CD DAD2119 Toutes 2-5.BMP



- AFOK When focus is OK on first search
Focalisation correcte lors de la première recherche
- ASW Slice level
Niveau de décision
- C210 Bit clock output 4,2336 MHz / 2,1168 MHz
- DEEMP Deemphasis
Désaccentuation
- DOTX Digital output
Sortie digitale
- DM Disc motor control
Commande du moteur disque
- EFM HF signal to decoder
Signal HF modulé EFM
- FA Focus coil control
Signal de commande de la bobine Focus
- FE Focus error signal
Signal d'erreur de focalisation
- FEB Focus servo bias
Polarisation des circuits de focus
- FF Fast forward tracking control
Commande d'avance rapide du chariot laser
- FR Fast rewind tracking control
Commande de retour rapide du chariot laser
- FSR Focus search
Recherche de focalisation
- JF Track. servo front jump
Commande de tracking en avance
- JR Track. servo rear jump
Commande de tracking en retour
- LDON Laser diode on
Allumage de la diode laser
- LRCK L/R switch clock
Horloge de commutation voies D/G
- MIRR Mirror detection
Détection de miroir
- MON Disc motor on
Démarrage moteur disque
- MUT AF.Muting
Silencieux BF.
- MUTG Muting
Silencieux
- RDO Radial detector signal
Signal détectant un déplacement de piste
- SCOR Subcode sync. S0 + S1
Sync. subcode S0 + S1
- SLEND End of slider stroke signal
Signal de fin de course du tiroir
- SLIN Slider closing control
Commande de fermeture du tiroir
- SLOUT Slider opening control
Commande d'ouverture du tiroir
- SQCK Subcode Q clock
Horloge subcode Q
- SUBQ Subcode Q
Subcode Q
- TA Tracking actuator control
Commande de la bobine tracking
- TE Tracking error signal
signal d'erreur de tracking
- TM Tracking motor control
Commande du moteur chariot

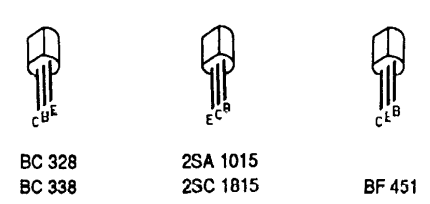
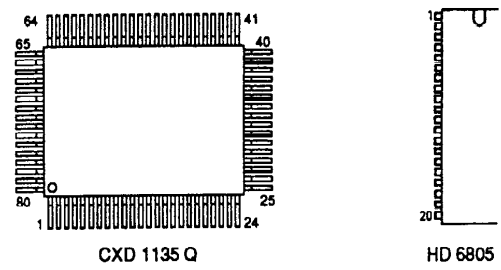
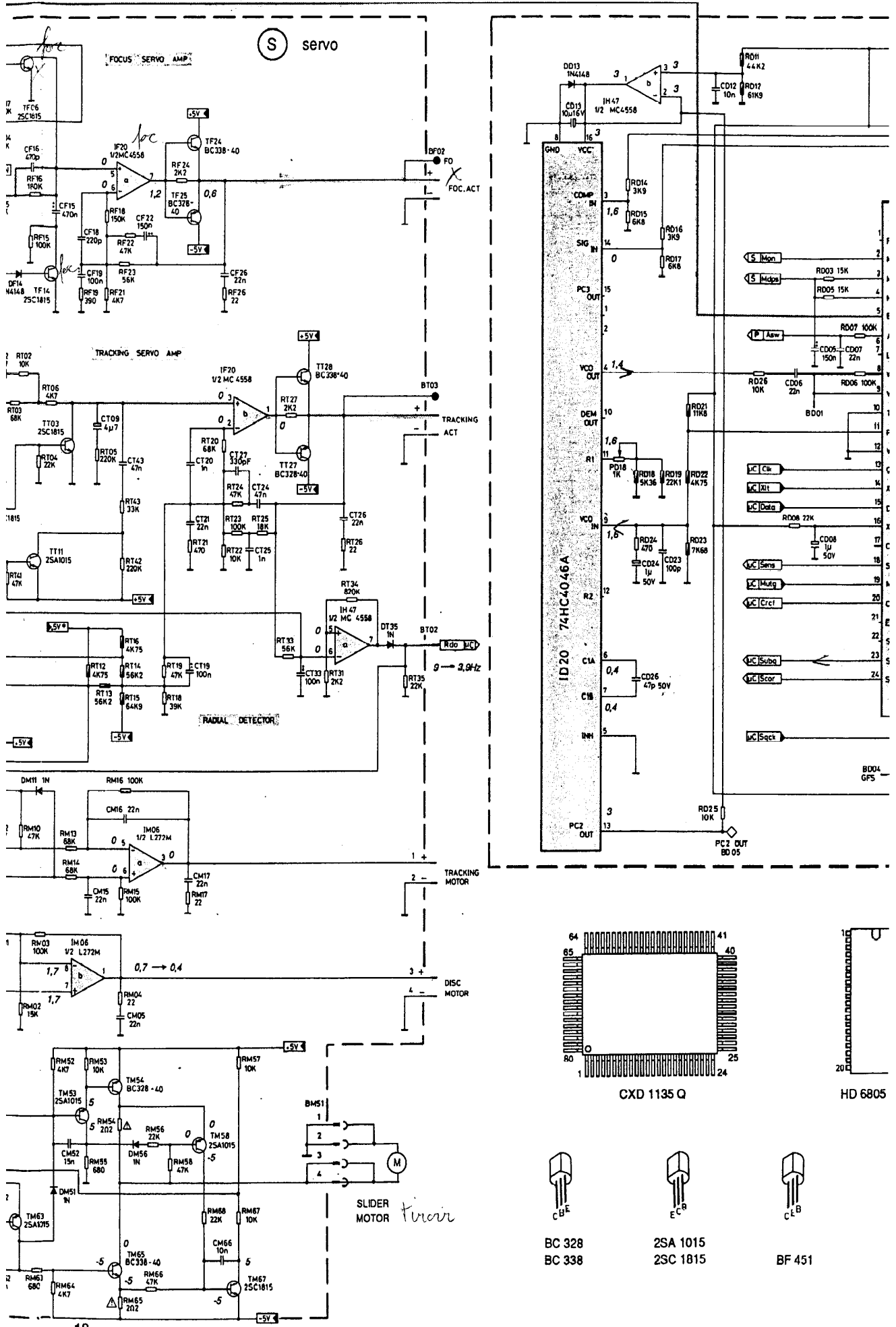


THOMSON Platine CD DAD2119 Toutes 3-5.BMP

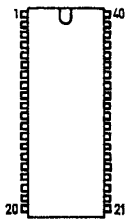
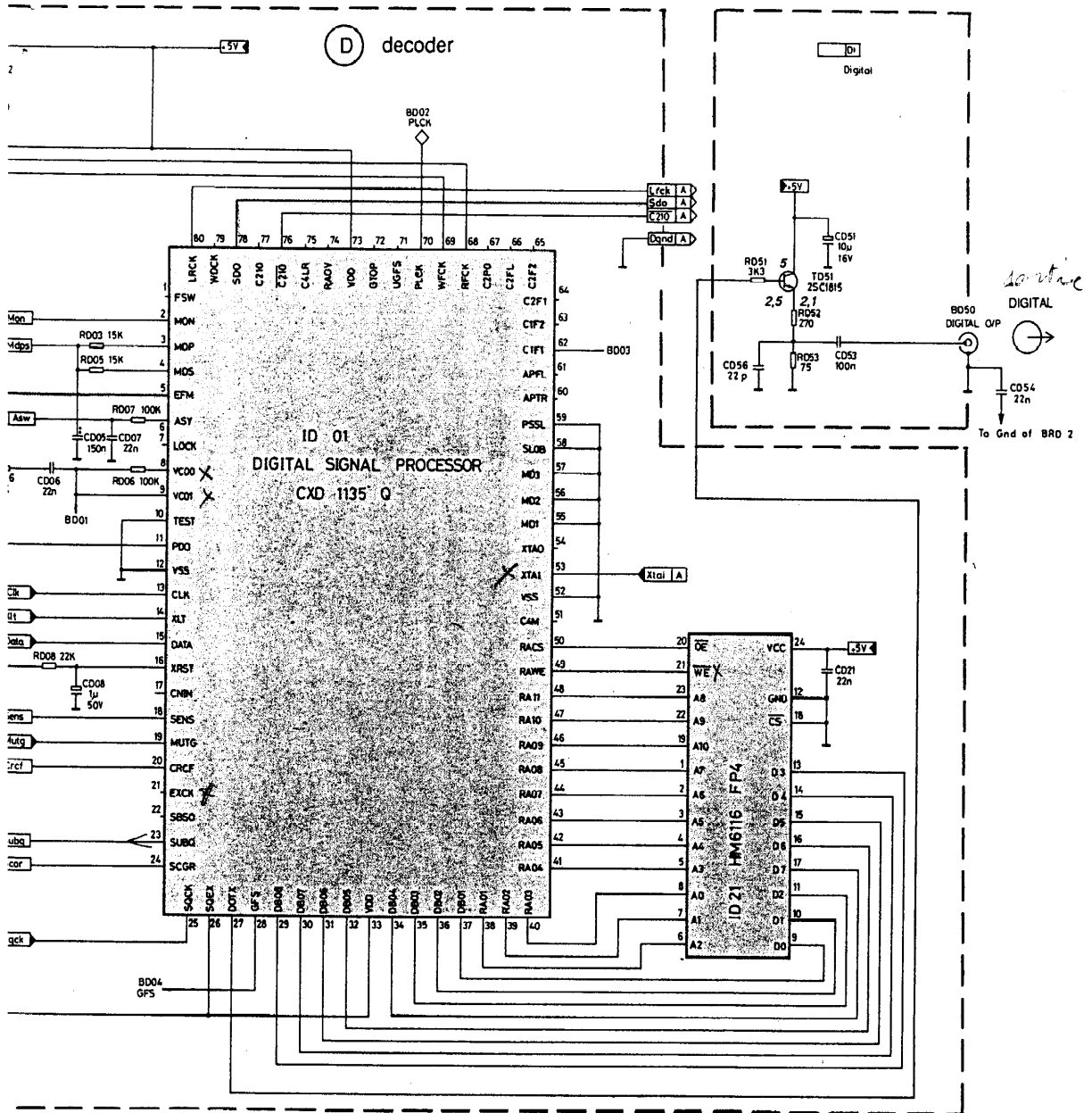


RC11 to be shorted for CD 2104 -3 versions.
* Only for CD2107A/B/C/E FLI display
• Only for CD2109A/C & CD2119 LCD display

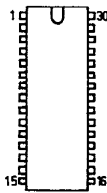
THOMSONPlatine CD DAD2119 Toutes 4-5.BMP



THOMSON Platine CD DAD2119 Toutes 5-5.BMP



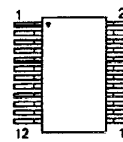
HD 6805 V1P



TD 6720 N



CXA 1081 M



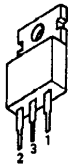
HM 6116 FP4



BF 451



MC 7805 CT



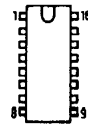
LM 317



LM 337



BA 4558
BA 4560



MC 4046 AP