

GRUNDIG

Reparaturhelfer

3086
3087
3099

FERTIGUNGSSAISON 1959/60

AM-ZF-Abgleich 460 kHz

Bereich Drehko-Stellung	Ankopplung des Meßsenders	Abgleich	Empfindlichkeit	Bemerkungen
KW, eingedreht	G ₁ EF 89	I und II Maximum	550 µV	Mit wechselseitiger Bedämpfung (10 kΩ und 5 nF in Reihe) abgleichen. ZF-Trennschärfe 1 : 110 ZF-Bandbreite 4,3 kHz ZF-Sicherheit bei 600 kHz 1 : 300
	G ₁ ECH 81	III und IV Maximum	8 µV	
MW, eingedreht	an Antenne	V inneres Minimum		Sperrtiefe 1 : 20
1 MHz	G ₁ ECH 81		10 µV	Mischempfindlichkeit

AM-Oszillator- und Vorkreisabgleich

Bereich Frequenz Zeigerstellung	Oszillator	Vorkreis	Schwingstrom µA	Empfindlichkeit µV	Spiegel-selektion	Bemerkungen
MW	560 kHz	1 Maximum	360 ... 380 ... 440	3	1 : 400 ... 1 : 400 ... 1 : 200	Zeigeranschlag auf 1 von „510 kHz“ * Der MW-Vorkreisabgleich erfolgt durch Verschieben der kleineren Spule auf dem Ferritstab, die größere Spule ist ca. 45 mm von Stabende entfernt festgeklebt.
	1450 kHz	3 Maximum				
LW	160 kHz	5 Maximum	6 Maximum	4	1 : 4000 ... 1 : 3000 ... 1 : 1500	
KW	8 MHz	7 Maximum	8 Maximum	10 ... 9	1 : 12 ... 1 : 10 ... 1 : 7	

FM-ZF-Abgleich 10,7 MHz

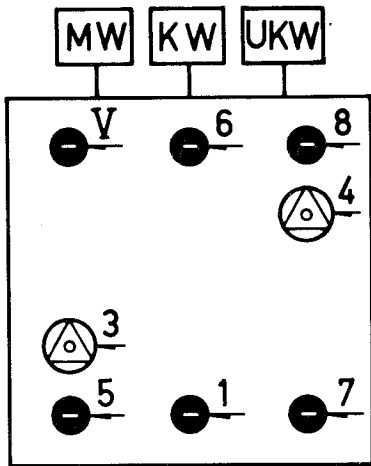
Meßsender-Modulation	Ankopplung des Meßsenders	Abgleich	Abgleichsanzeige	Empfindlichkeit µV	Bemerkungen
AM, FM oder unmoduliert	G ₁ EF 89	a Maximum	Röhrenvoltmeter an R 19 Outputmeter bei FM	5000	Statt Röhrenvoltmeter kann ein mA-Meter (0,1 ... 1 mA) mit R 19 in Serie geschaltet werden.
AM		b Minimum	Outputmeter u. RV an R 19		Das Röhrenvoltmeter soll dabei 0,8-1 V= anzeigen
AM, FM oder unmoduliert	G ₁ ECH 81	c Maximum d Maximum	Röhrenvoltmeter an R 19	110	Mit wechselseitiger Bedämpfung (10 kΩ und 5 nF in Reihe) abgleichen
	Drahtring ECC 85 oder über 0,5 pF am Punkt (X)	e Maximum f Maximum			

FM-Oszillator-, Zwischen- und Antennenkreis-Abgleich

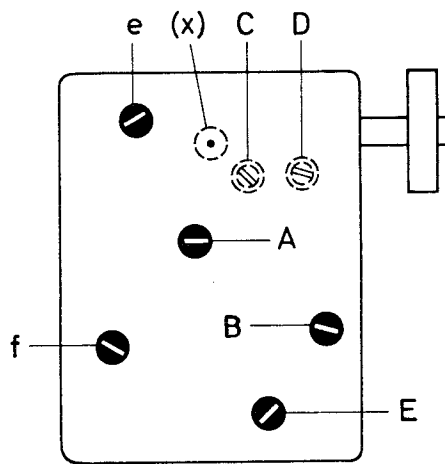
Meßsender Frequenz Zeigerstellung	Oszillator	Zwischenkreis	Antennenkreis	Abgleichsanzeige	Schwingspannung V	Empfindlichkeit (Rauschzahl)	Bemerkungen
88 MHz Kanal 4	A Maximum	B Maximum	* E Maximum	Outputmeter (bei AM oder ohne Mod. mit RV an R 19)	2,2 ...	2,4 ...	* Da der Kreis E sehr breit ist wird der Kern 2,5 mm unter den oberen Spulenkörperend eingestellt.
99 MHz Kanal 40	C Maximum	D Maximum			... 2,3	... 3 kΩ	

Brumm: Lautstärkereger zu: 1 mV; auf: 3 mV

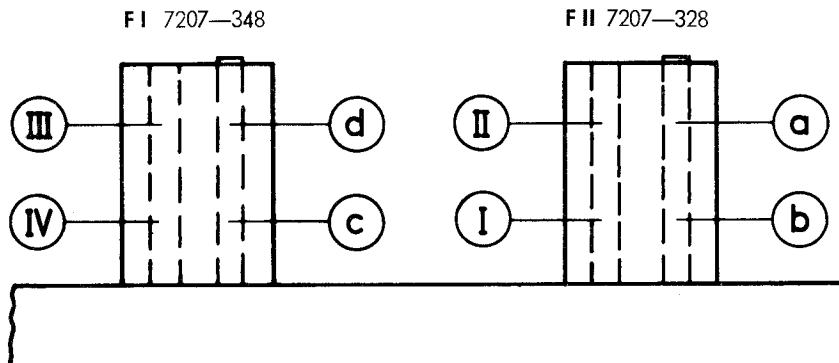
AM-Spulensatz von unten gesehen



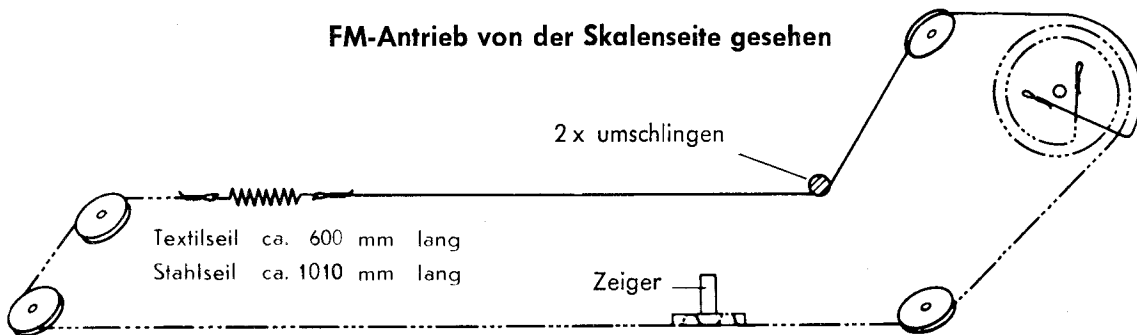
FM-Spulensatz von unten gesehen



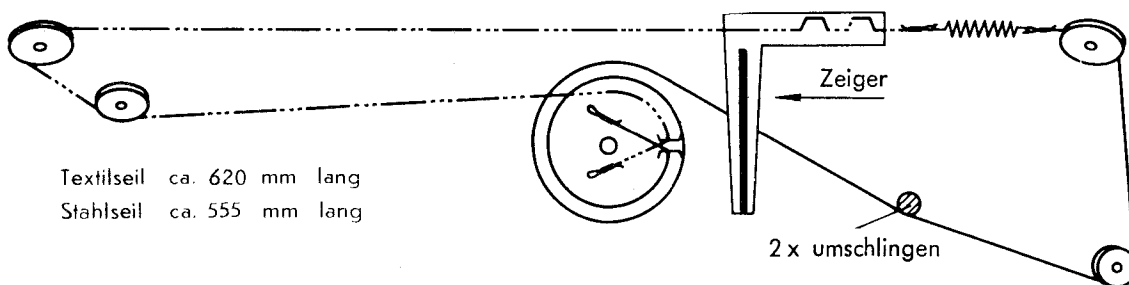
Chassis Rückansicht



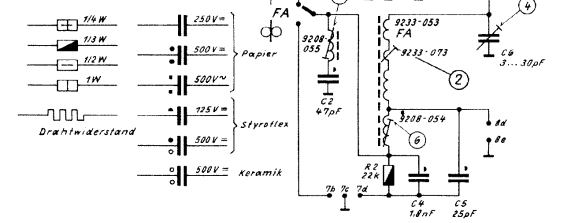
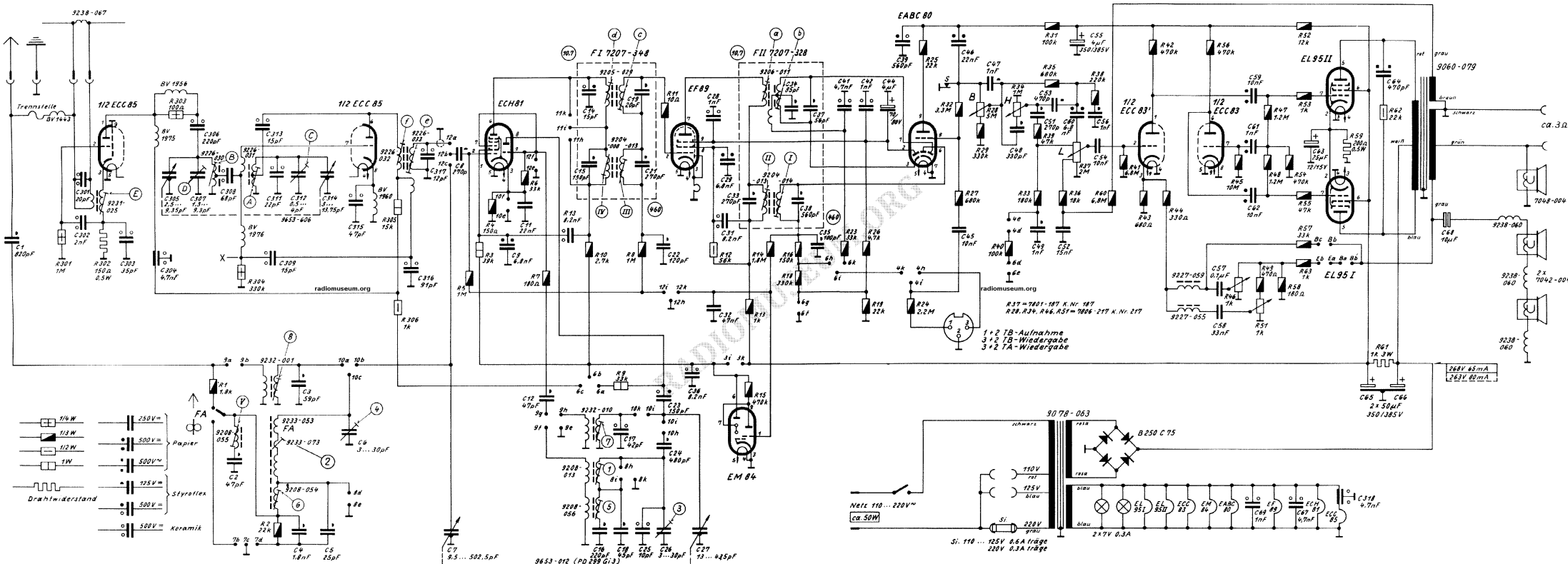
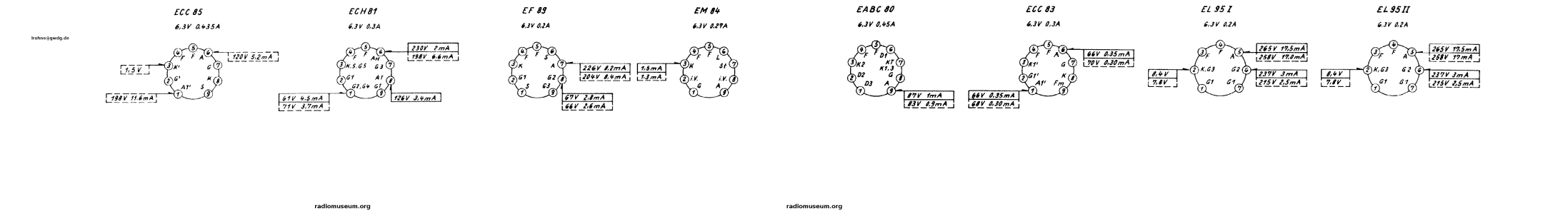
FM-Antrieb von der Skalenseite gesehen



AM-Antrieb von der Skalenseite gesehen



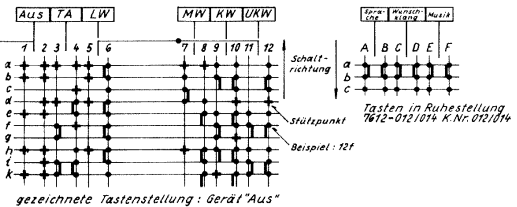
Radiomuseum.org: Grundig (Radio-Vertrieb, RVF, Radiowerke); Fürth/Bayern Musikgerät 3087



FM = Spulensatz 7435-020 ZF=10.7MHz
 AM = Spulensatz 7411-044 ZF=460 kHz

Wellenbereiche: LW 145 ... 350 kHz
 MW 510 ... 1620 kHz
 KW 5,9 ... 16 MHz
 UKW 87 ... 100 MHz

Spannungen mit Grundig-Röhrenvoltmeter gegen Masse gemessen.
 Meßwerte gelten bei 220V auf ohne Antennensignal.



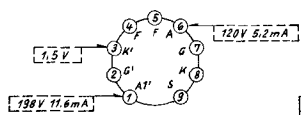
GRUNDIG
3086 (1154-001)
Schaltplan 3087 (1155-001)
3099 (1156-001)



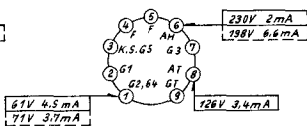
Änderungen vorbehalten

C:	1	301, 302	303	304, 305, 307, 306, 308, 2	311, 315, 309, 312, 3, 4, 314, 5, 315, 6	316, 317, 7, 8	9, 11, 12	13, 14, 15, 16, 17, 18, 19, 21, 22, 23, 24, 26, 27, 33, 28, 29, 31, 32, 33	34, 37, 38, 35	41	42	44, 39	45, 46	47, 48	49, 51, 53, 52, 60, 55, 54, 56	57, 58, 59, 61, 60, 69	63, 67	318, 65, 64, 66	68					
R:	301	302	303	1	304, 2	305, 306	5	3, 4	6, 7	10	9, 8	11	12	13, 14, 15, 16, 18	23	26, 18	24, 25, 32	27, 29, 28, 40, 34	33, 31, 35, 39	36, 37, 38, 60	41, 43	42, 44	56	45, 46, 47, 48, 49, 51, 52, 53, 54, 55, 58, 57, 63, 59, 61, 62

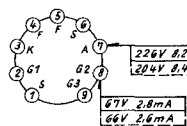
ECC 85
6.3V 0.435A



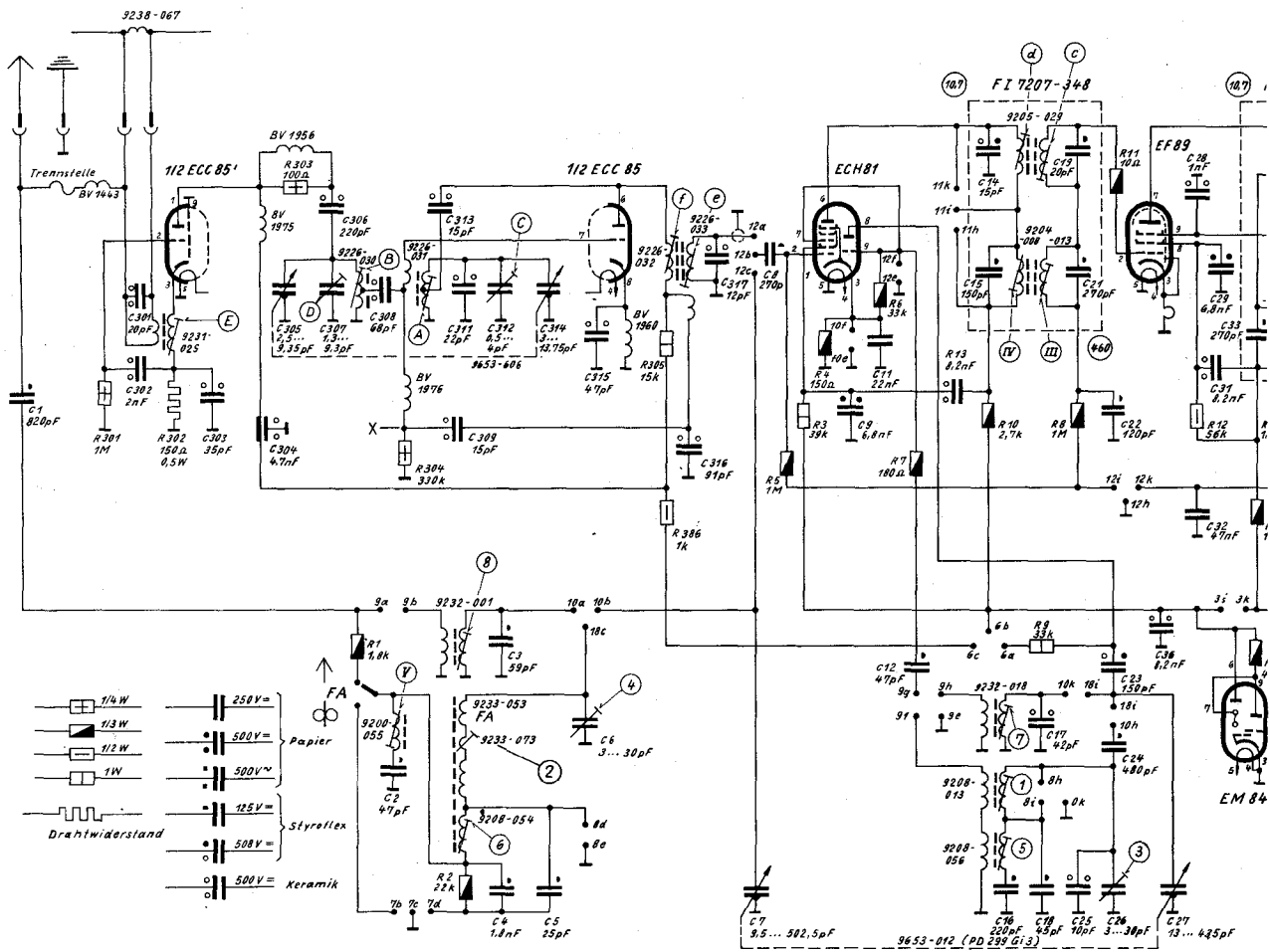
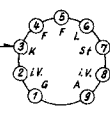
ECH 81
6.3V 0.3A



EF 89
6.3V 0.2A



EM 84
6.3V 0.27A



- 1/4 W
 - 1/3 W
 - 1/2 W
 - 1 W
 - 250V =
 - 500V =
 - 500V =
 - 125V =
 - 500V =
 - 500V =
- Papier
Styrollex
Keramik

Wellenbereiche: LW 145 ... 350 kHz
MW 570 ... 1620 kHz
KW 5,8 ... 76 MHz
UKW 87 ... 100 MHz

FM = Spulensatz 7435-020 ZF=10.7 MHz
AM = Spulensatz 7411-044 ZF=460 kHz

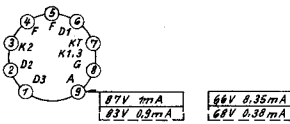
Spannungen mit Grundig-Röhrevoltmeter
gegen Masse gemessen.
Messwerte gelten bei 220V~ auf MW UKW
ohne Antennensignal.

Änderungen vorbehalten

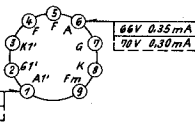
C:	1,	301, 302,	303,	304, 305, 307, 306, 308, 2,	311, 313, 309, 312, 3, 4, 314, 5, 315, 6,	316, 317, 7, 8,	9, 11, 12,	13, 14, 15, 16, 17, 18, 19, 21, 25, 26, 23, 24, 26, 27, 36, 28, 29, 31, 32,
R:	301,	302,	303,	1,	304, 2,	305, 306,	5,	3, 4, 6, 7, 10, 9, 8, 11, 12,



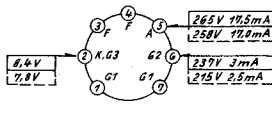
EABC 80
6.3V 0,45A



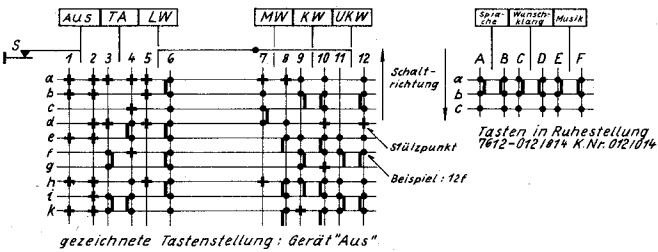
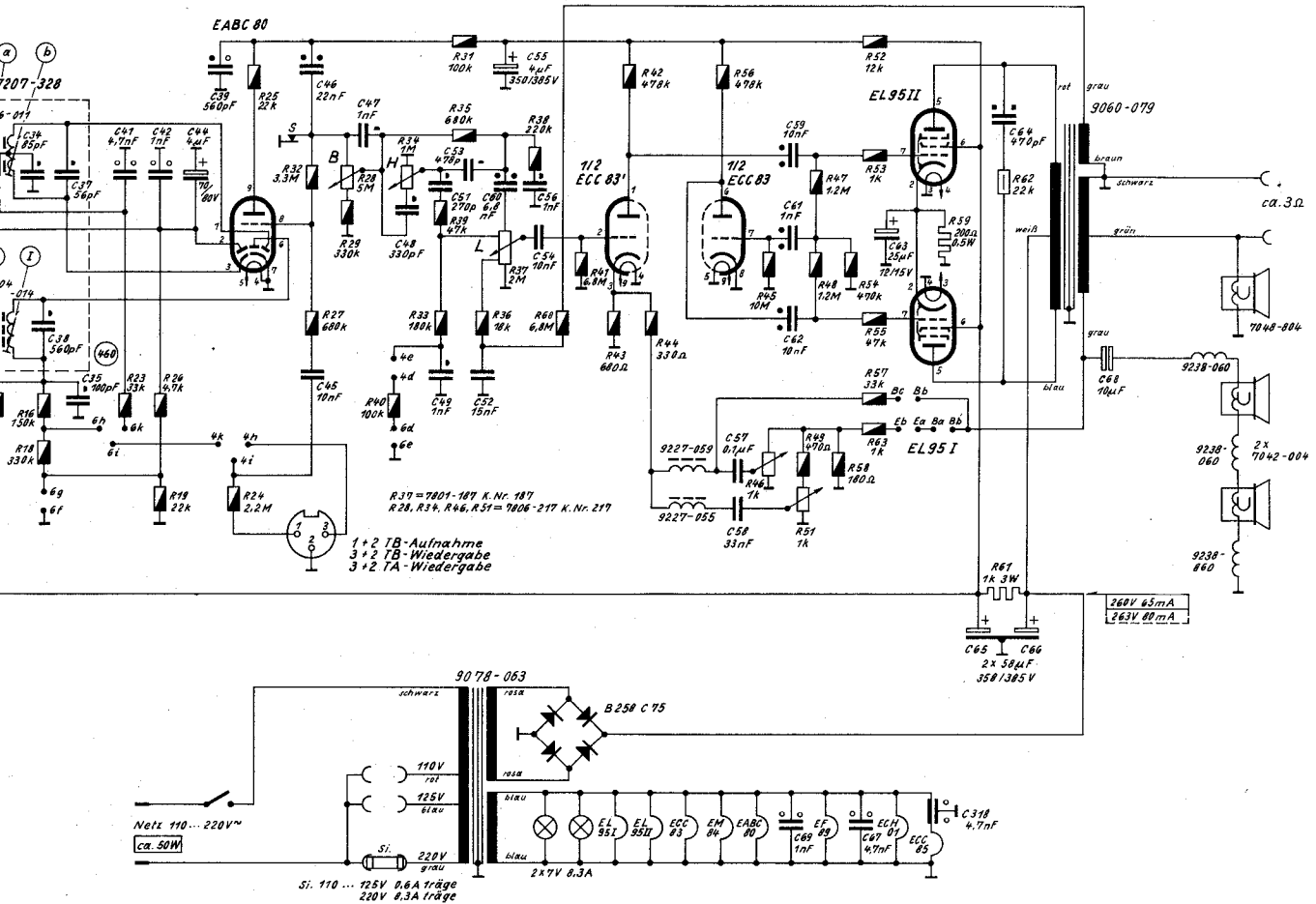
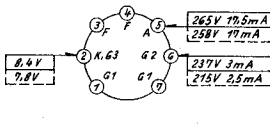
ECC 83
6.3V 0,3A



EL 95 I
6.3V 0,2A



EL 95 II
6.3V 0,2A



34, 37, 38, 35,	41,	42,	44, 39,	45, 46,	47,	48,	49, 51, 53, 52, 60, 55, 54, 56,	57, 58, 59, 61, 62, 69,	63, 67,	318, 45, 64, 66,	68,
4, 15, 16, 18,	23,	26, 19,	24, 25, 32,	27, 29, 28, 44, 34,	33, 37, 35, 39, 36, 37, 38, 60,	41, 43,	42, 44,	54,	45, 46, 47, 48, 49, 51, 52, 53, 54, 55, 58, 57, 63, 59, 61, 62,		

GRUNDIG

3086 (1154-001)
Schaltplan 3087 (1155-001)
3099 (1156-001)