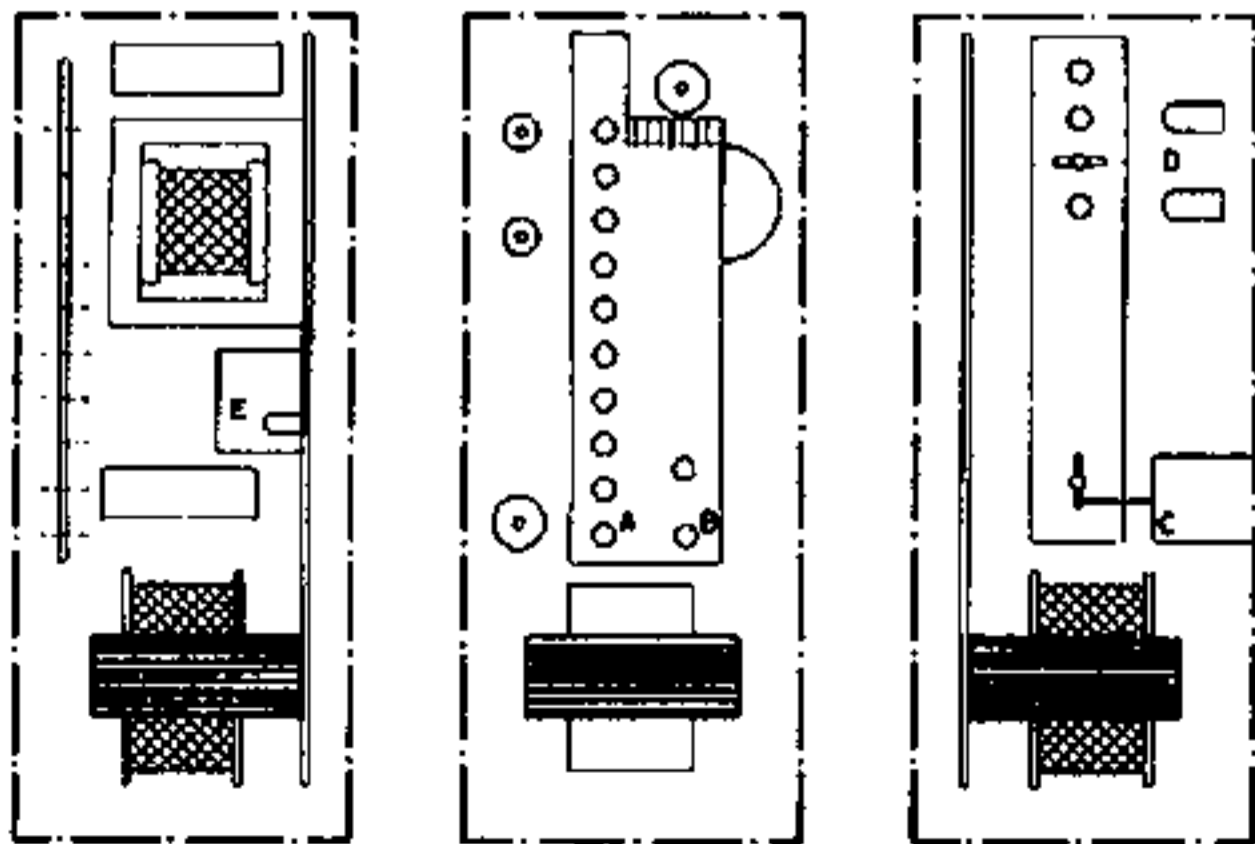


Transistor-Einheit WE 080 25

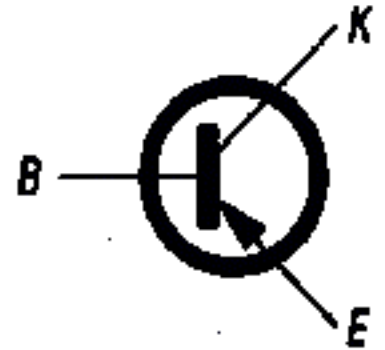
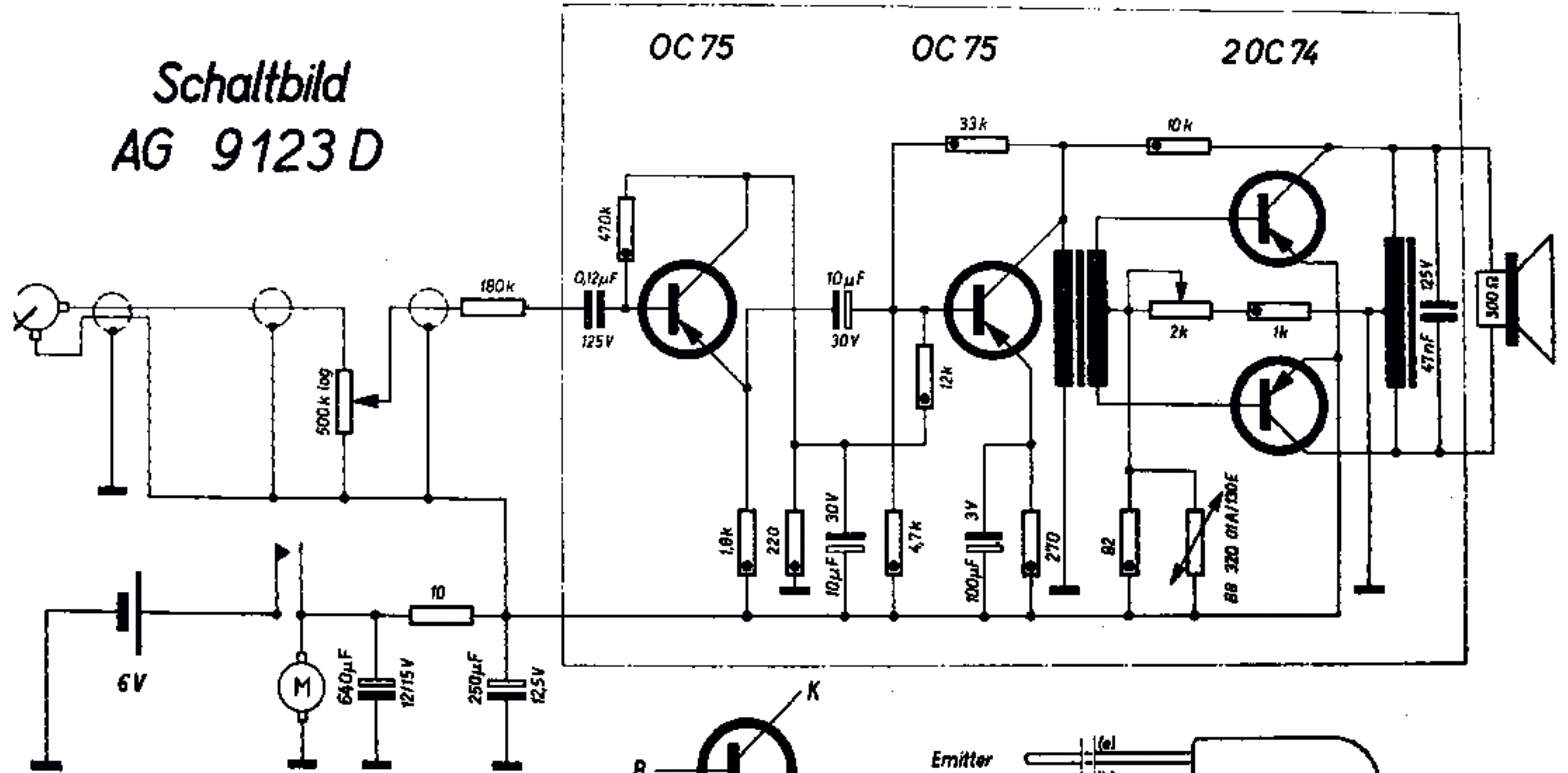
(Lötlösen-Anschluß)



SERVICE-ERSATZTEILE

Kondensatoren				Widerstände			
Pos.	Wert	Art und Mindestspannung	Code-Nummer	Pos.	Wert	Art und Mindestbelastbarkeit	Code-Nummer
C 1	0,33 µF	Miniat.-Rollblock 125V	A9 999 06/330K	R 1	180 kΩ	Kohlewiderst. 0,1 W ± 10%	A9 999 02/180K
C 2	10 µF	Niedervolt.-Elko 2/8 V	A9 999 09/1A 10	R 2	1 kΩ	Kohlewiderst. 0,25 W ± 10%	A9 999 02/1K
C 3	10 µF	Niedervolt.-Elko 6/8 V	A9 999 09/1A 10	R 3	1,5 kΩ	Kohlewiderst. 0,1 W ± 10%	A9 999 02/1K5
C 4	100 µF	Niederv.-Elko 3V	AC 5710/100	R 4	15 kΩ	Kohlewiderst. 0,1 W ± 10%	A9 999 02/15K
C 101	500 µF	Niedervolt.-Elko 12,5 V	A9 999 10/8500	R 5	100 kΩ	Kohlewiderst. 0,1 W ± 10%	A9 999 02/100K
C 102	250 µF	Niedervolt.-Elko 12,5 V	A9 999 10/8250	R 6	150 kΩ	Kohlewiderst. 0,25 W ± 10%	A9 999 02/150K
Spulen				R 7	270 Ω	Kohlewiderst. 0,25 W ± 10%	A9 999 02/270E
Pos.	Bezeichnung		Code-Nummer	R 8	82 Ω	Kohlewiderst. 0,25 W ± 10%	A9 999 02/82E
S 1	Gegentakt		WE 161 12	R 9	130 Ω	NTC-Widerstand	88 82001A/130E
S 2	Eingangstrafe			R 10	2 kΩ	Regulierwiderstand	WE 395 97
S 3	Ausgangskrossel			R 11	1 kΩ	Kohlewiderst. 0,25 W ± 10%	A9 999 02/1K
S 4							
S 5							
Transistoren				R 12	18 kΩ	Kohlewiderst. 0,25 W ± 10%	A9 999 02/18K
T 1	Transistor		OC 71	R 101	180 kΩ	Massewiderst. 0,5 W ± 10%	A9 999 02/180K
T 2	Transistor		OC 71	R 102	10 Ω	Massewiderst. 0,5 W ± 10%	A9 999 02/10E
13/14	Transistorpaar		2 x OC 72	R 103	500 kΩ	Potentiometer log.	PW 290 20

Schaltbild AG 9123 D



Emitter
Basis
Kollektor



Achtung!
Änderungen der Schaltung vorbehalten.