

T1
GT 322 B1

T2
GT 322 B1

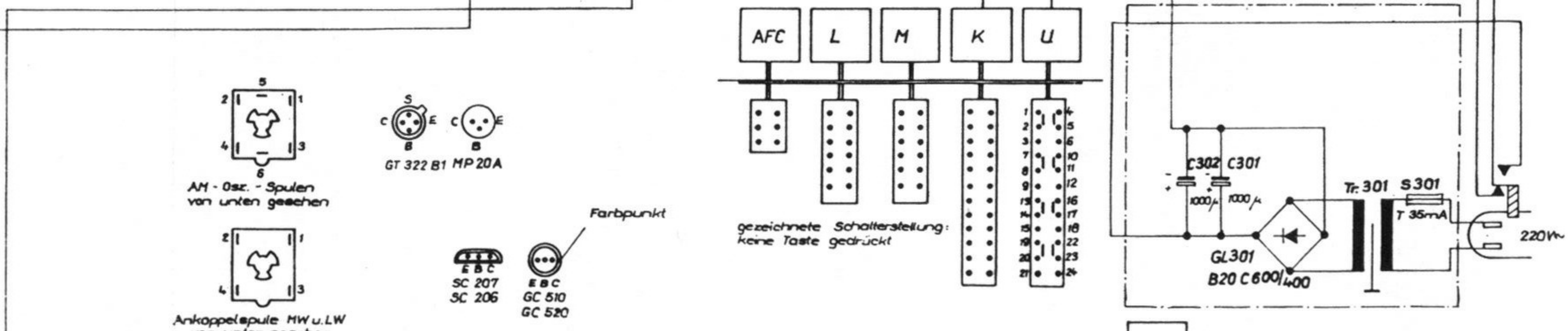
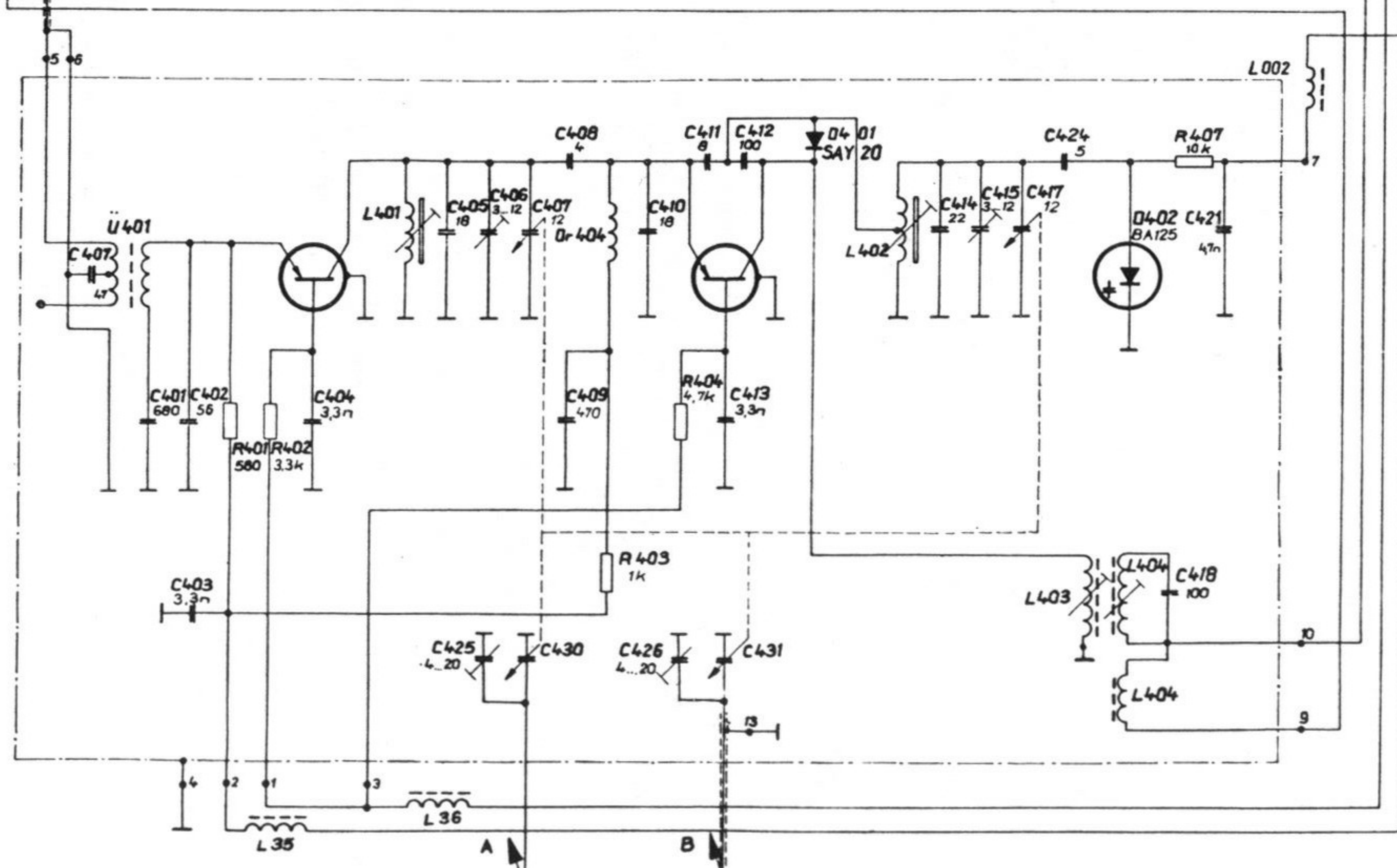
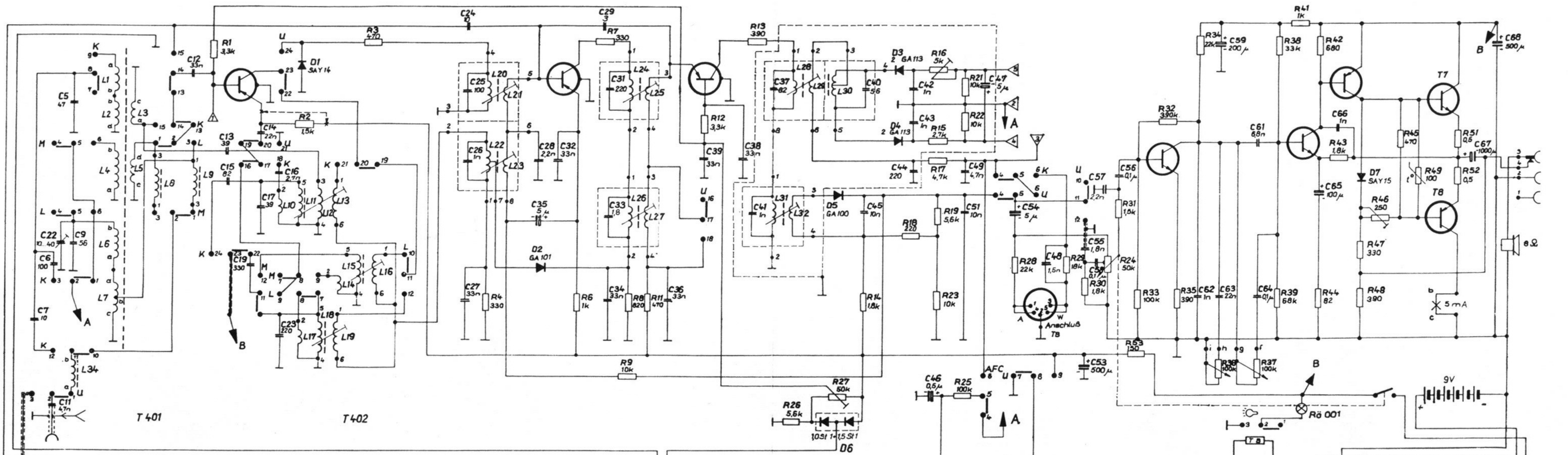
T3
GT 322 B1

T4
SC 207 d

T5
SC 206 c

T6
MP 20 A

T7 | T8
GC 520 | GC 510



Transistor	T1	T2	T3	T4	T5	T6	T7	T8	T401	T402
Typ	GT 322 B	GT 322 B	GT 322 B	SC 207 d	SC 206 c	MP 20 A	GC 520	GC 510	Gr 313	GT 322 B
C [V]	8,6	7,8	8,2	4,8	0,1	4,4	0	9,8	[9,0]	[9,0]
B [V]	2,0	1,9	2,1	8,2	3,3	0,1	4,4	4,7	[2,3]	[2,4]
E [V]	1,9	1,7	1,9	8,6	3,9	0	4,5	4,5	[2,1]	[2,2]

Klammerwerte - UKW eingeschaltet
ohne Signal mit Instrument $R_i = 100 \text{ k}\Omega / \text{V}$ gemessen (Batteriebetrieb)

SRB - S 0014 - 012.017;
L20 | L21 | L22 | L23
SRB - S 0014 - 012.005;
L28 | L29 | L30

SRB - S 0014 - 012.006; L31 | L32
SRB - S 0014 - 012.019; L24 | L25
SRB - S 0014 - 012.025; L28 | L27

