

Wobbel-Funktionsgenerator FG 1617

Best.-Nr. 13 10 67

Professioneller Funktionsgenerator mit integriertem Frequenzzähler und Wobbelfunktion. Der Generatorteil liefert sinus-, dreieck- und rechteckförmige Signale. Beim Rechtecksignal, welches im CMOS und TTL-Pegel sowie mit variabler Amplitude zur Verfügung steht, kann die Impulsbreite stufenlos eingestellt werden. Die Ausgangsfrequenz kann in sieben Bereichen mit einem Grob- und Feinregler eingestellt werden. Die eingestellte Frequenz kann gleichzeitig als eine 6-stellige Anzeige abgelesen werden. Der eingebaute Frequenzzähler kann auf „extern“ umgeschaltet werden, so daß auch von außen zugeführte Signale gemessen werden können.

Technische Daten:

Generatorteil:

Frequenzbereich:	0,2 Hz bis 2 MHz (7 Bereiche)
Signalform:	Sinus, Dreieck, TTL, CMOS, Rechteck mit variabler Impulsbreite
Symmetrie:	1 : 1 bis 40 : 1 einstellbar
DC-Offset:	-10 V bis +10 V einstellbar
Rechteckausgang:	Symmetrie < 2% (0,2 Hz - 200 kHz) Anstiegszeit < 100 ns
Sinusausgang:	Klirrfaktor < 2% (10Hz-600KHZ) Frequenzlinearität < 0,1 dB (0,2 Hz - 200 kHz; < 0,8dB (200 kHz - 2 MHz)
Dreieckausgang:	Linearität < 1% - 100 kHz; < 5% - 2 MHz
Ausgänge:	Amplitude einstellbar 10 V ss (50 Ω Last); Impedanz 50 Ω Festabschwächer -20 dB, -40 dB, -60 dB (schaltbar)
TTL-Ausgang:	FAN OUT > 20; Logik L < 0,4 V; Logik H > 2,4 V; Anstiegszeit < 30 ns
CMOS:	FAN OUT > 20; Pegel 5 - 15 V (einstellbar); Anstiegszeit < 60 ns
VCF-Eingang:	Pegel 0 bis 10 V; Variation bis 100 : 1; Eingangssignal DC - 1 kHz
(SWP-Ausgang)	Ausgangssignal ca. 5V

Wobbelteil:

Ablenkart:	Linear/logarithmisch (schaltbar)
Wobbelfrequenz:	0,2 Hz bis 40 Hz (5 s bis 25ms)
Bandbreite:	bis 1000 : 1 einstellbar

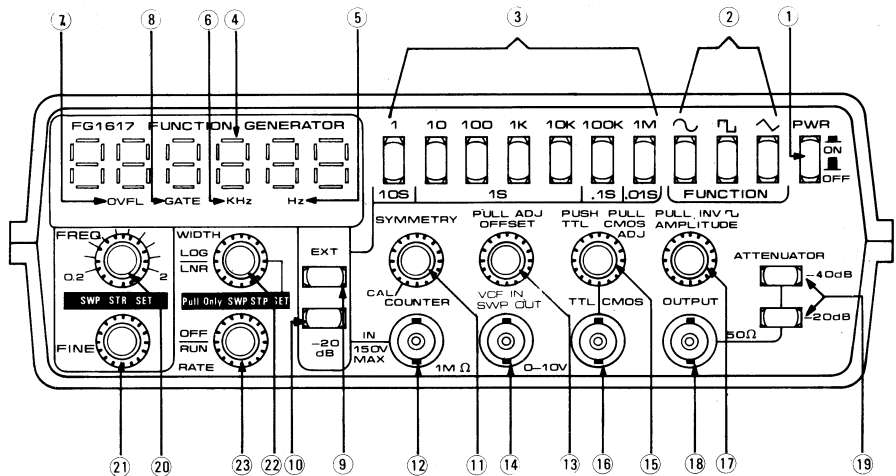
Frequenzzähler:

Meßbereich:	10 MHz
Genauigkeit:	± 10 ppm (0°C bis 50°C)
Torzeit:	10 s; 1 s; 0,1 s; 0,01 s
Eing.-Empfindlichk.:	40 mV _{eff}
Eingangs-Impedanz:	1 MΩ

Allgemeines

Stromversorgung:	220 V 50 Hz
Abmessungen:	(B x H x T) 277 x 85 x 236 mm
Gewicht:	2,5 kg

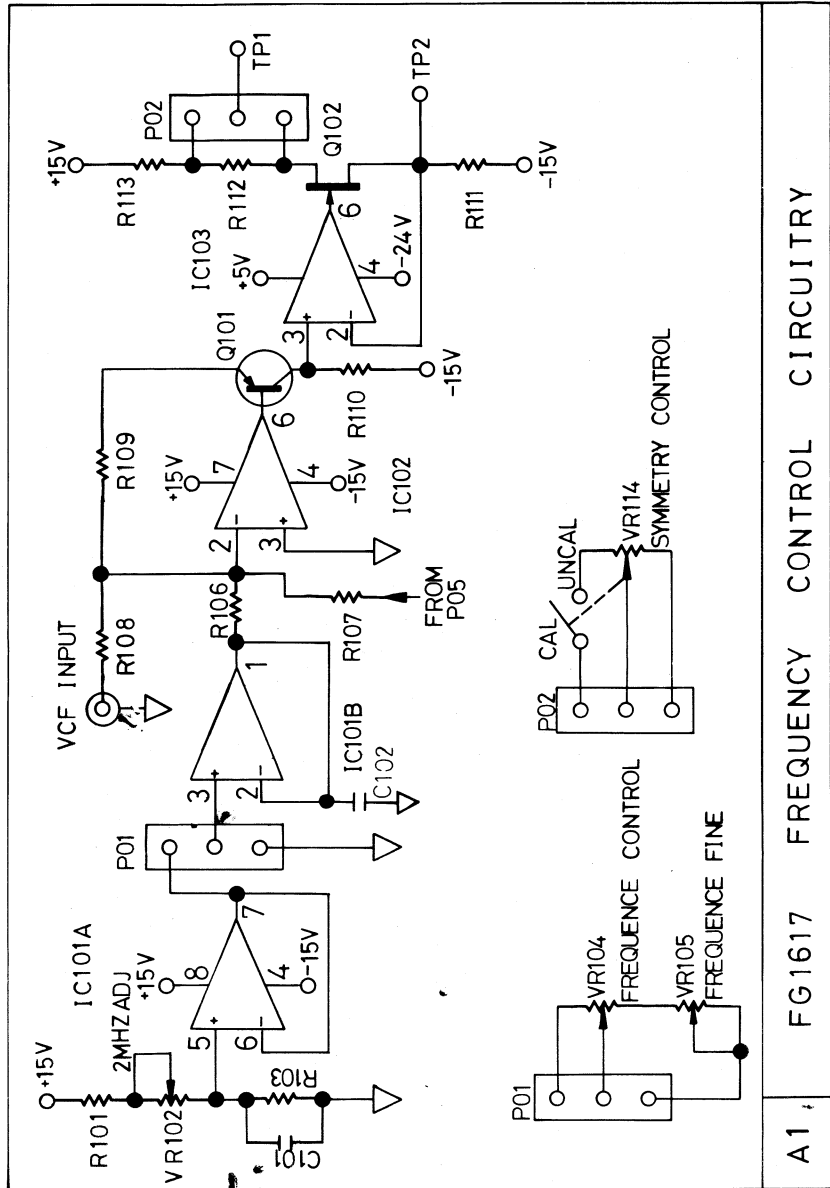
Anschluß- und Bedienungselemente:



- | | |
|--|---|
| <p>1 PWR</p> <p>2 FUNCTION</p> <p>3 1-1M; 10s-0,01s</p> <p>4 DISPLAY</p> <p>5 Hz</p> <p>6 kHz</p> <p>7 OVFL</p> <p>8 GATE</p> <p>9 EXT</p> <p>10 -20 dB</p> <p>11 SYMMETRY</p> <p>12 COUNTER</p> <p>13 OFFSET</p> <p>14 VCF IN/SWP OUT</p> <p>15 TTL / CMos</p> <p>16 TTL / CMos</p> | <p>- Netzschalter, bei gedrückter Taste ist das Gerät eingeschaltet.</p> <p>- Kurvenformschalter für Sinus-, Dreieck- und Rechtecksignale.</p> <p>- Bereichsschalter für die Frequenzbereiche, arbeitet gleichzeitig als Torzeitschalter für den Frequenzzähler.</p> <p>- 6-stellige LED-Anzeige</p> <p>- LED-Anzeige Hertz</p> <p>- LED-Anzeige Kilo-Hertz</p> <p>- LED-Anzeige für Bereichsüberschreitung</p> <p>- LED-Anzeige für die Torzeit</p> <p>- Bei gedrückter Taste kann der Frequenzzähler zur Messung von extrem zugeführten Signalen verwendet werden.</p> <p>- Bei gedrückter Taste werden extrem zugeführte Signale um -20 dB abgeschwächt.</p> <p>- Einsteller für die Impulsbreite bei Rechtecksignalen</p> <p>- Eingangsbuchse für den Frequenzzähler bei Externbetrieb.</p> <p>- Einsteller für die Offset-Spannung der Ausgangssignale.
Bei gedrücktem Knopf ist die Offset-Funktion ausgeschaltet.
Bei gezogenem Knopf kann ein Offset zwischen -10 V und +10 V eingestellt werden.</p> <p>- VCF-Eingangsbuchse, Eingangsspannung 0 - 10 V (DC - 1 kHz)
SWP-Ausgangsbuchse, Ausgangsspannung ca. 5V</p> <p>- Umschalter und Amplitudeneinsteller für TTL- oder CMos-Pegel.
Im gedruckten Zustand liegt an der Ausgangsbuchse TTL-Pegel an.
Bei herausgezogener Taste steht an der Ausgangsbuchse ein CMos-Pegel mit einstellbarer Amplitude zur Verfügung.</p> <p>- Ausgangsbuchse für TTL- oder CMos-Pegel je nach Stellung von Einsteller 15.</p> |
|--|---|

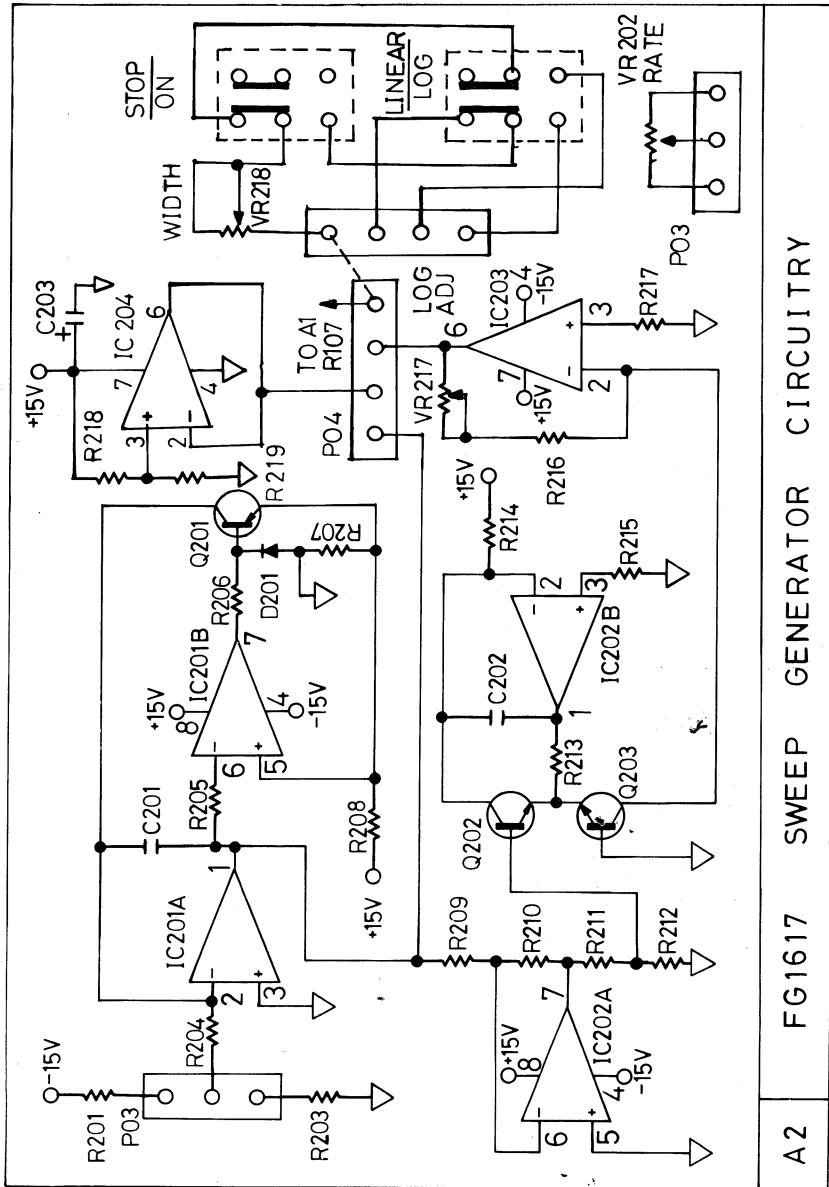
- 17 AMPLITUDE** - Einsteller für die Ausgangsspannung. Bei herausgezogenem Knopf wird das Signal invertiert (Invertierung nur bei Rechtecksignal).
- 18 OUTPUT** - Generator-Ausgangsbuchse.
- 19 ATTENUATOR** - Grobabschwächer (-20 dB, -40 dB) des Ausgangssignals.
Sind beide Tasten gedrückt, beträgt die Abschwächung 60 dB.
- 20 FREQ** - Einsteller für die Ausgangsfrequenz
- 21 FINE** - Feineinsteller für die Ausgangsfrequenz.
- 22 SWEEP RATE** - Wobelfrequenz-Einsteller.
Bei eingedrücktem Knopf ist die Wobbelfunktion aus.
Bei angezogenem Knopf ist die Wobbelfunktion eingeschaltet.

FREQUENCY CONTROL CIRCUITRY



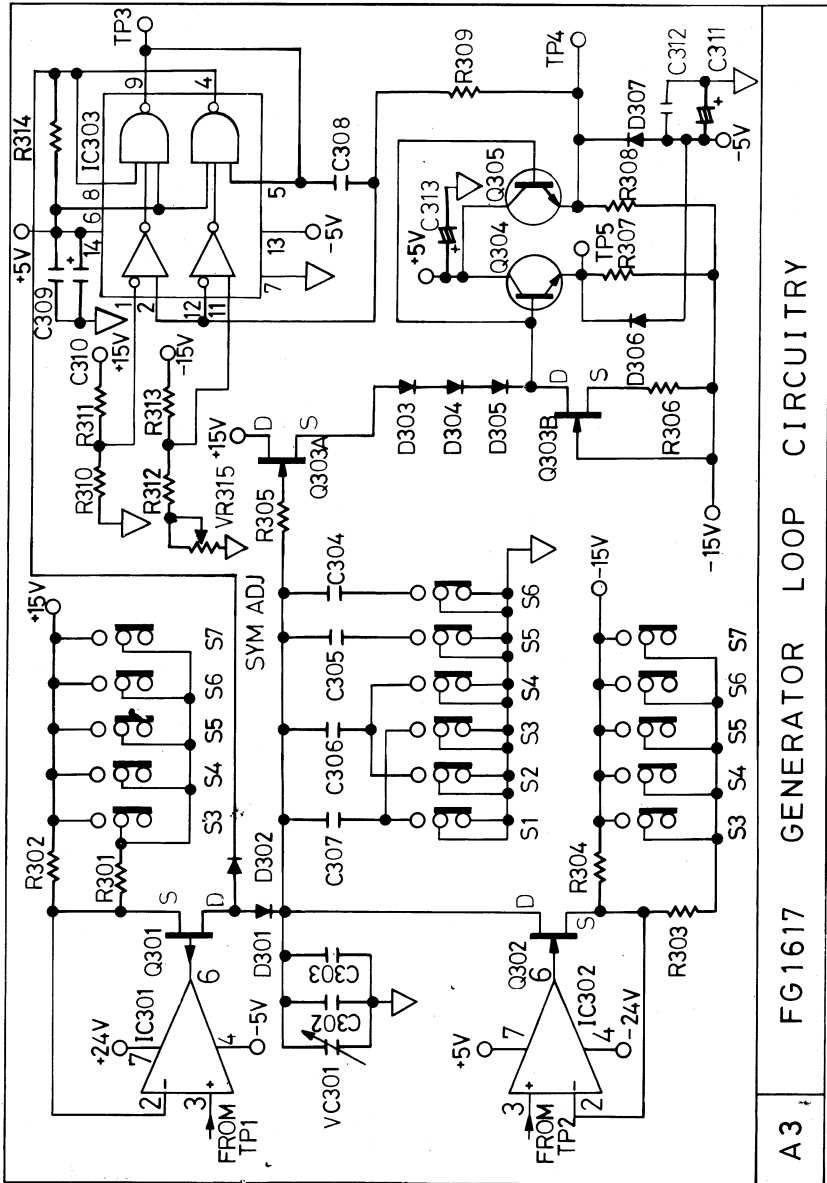
A1 FG1617 FREQUENCY CONTROL CIRCUITRY

SWEEP GENERATOR CIRCUITRY



A2 FG1617 SWEEP GENERATOR CIRCUITRY

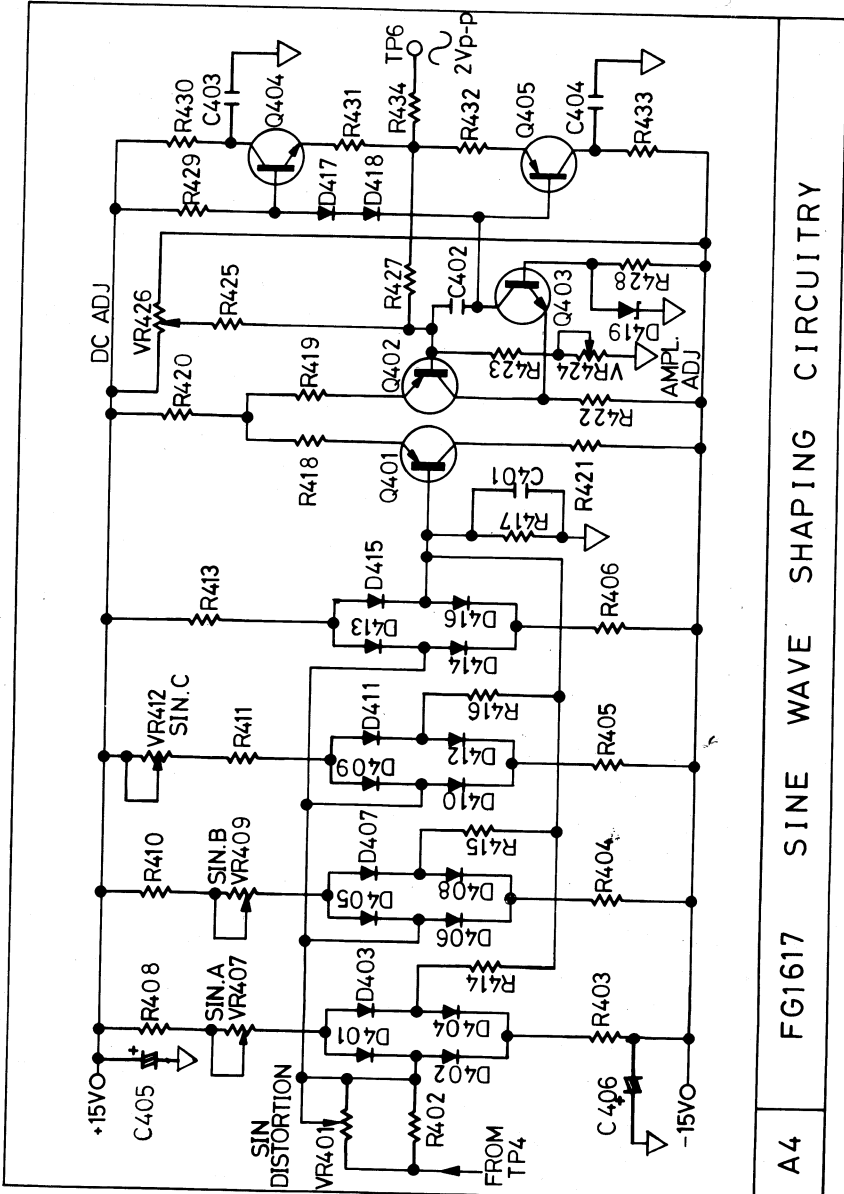
GENERATOR LOOP CIRCUITRY



FG1617 GENERATOR LOOP CIRCUITRY

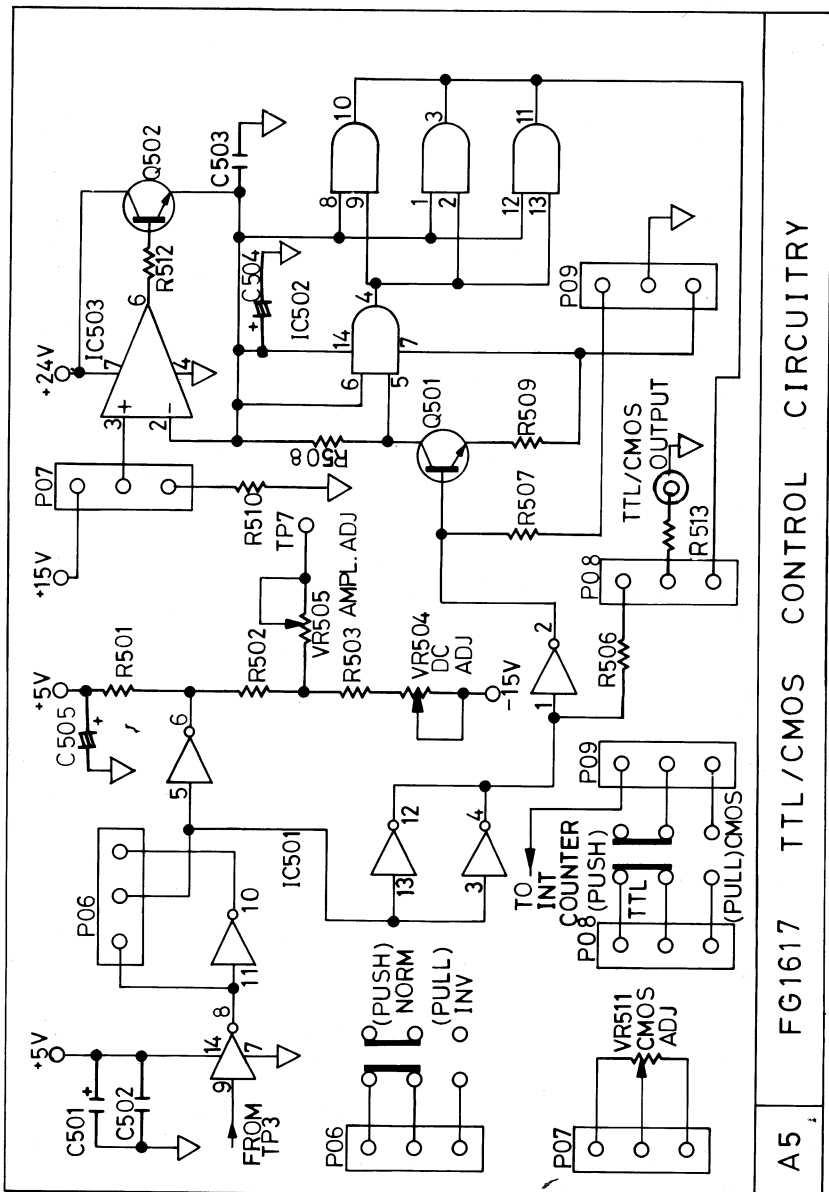
A3

SINE WAVE SHAPING CIRCUITRY



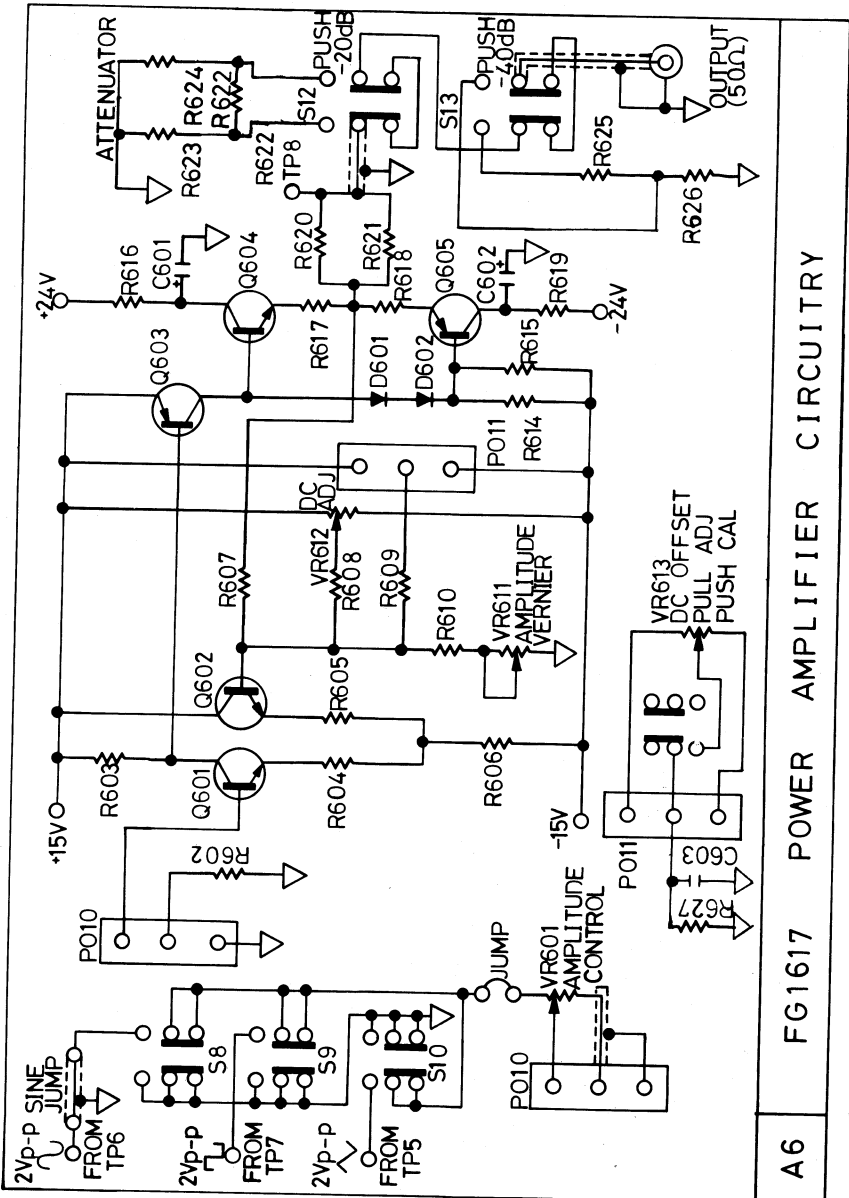
A4 FG1617 SINE WAVE SHAPING CIRCUITRY

TTL/CMOS CONTROL CIRCUITRY



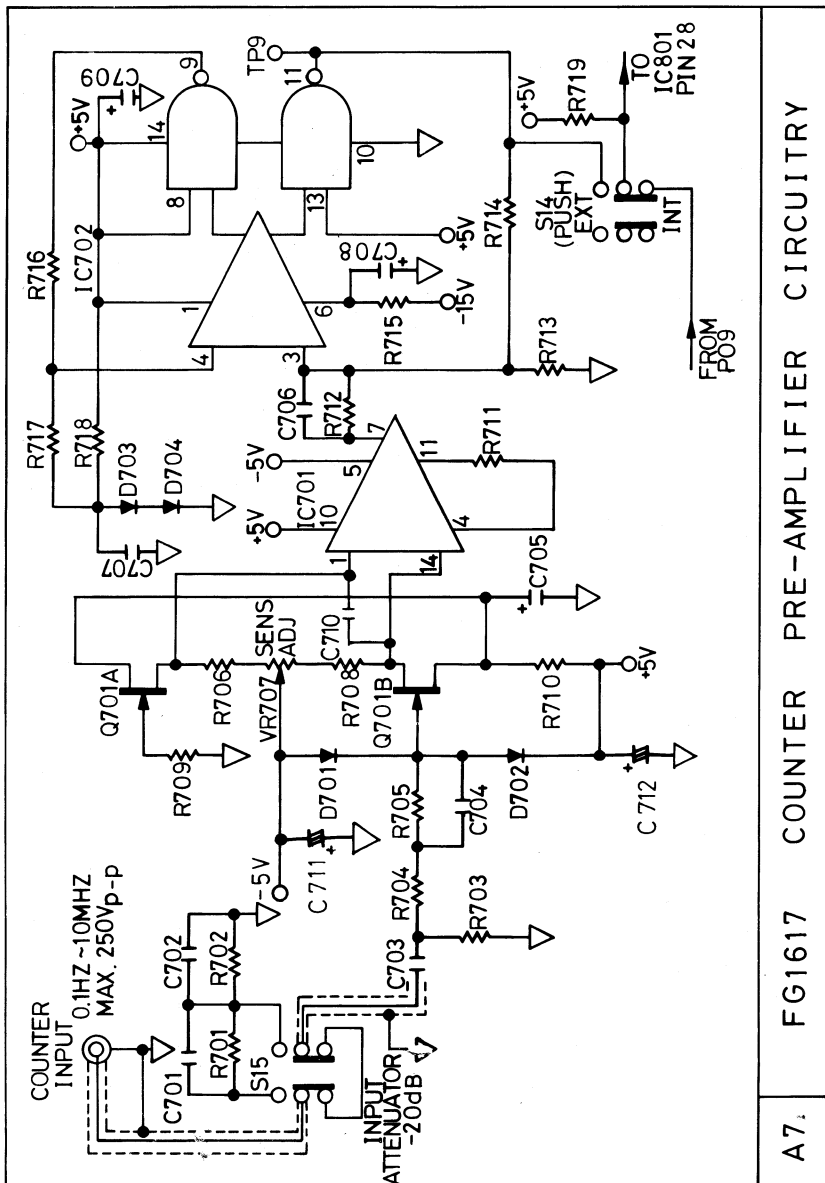
A5 FG1617 TTL/CMOS CONTROL CIRCUITRY

POWER AMPLIFIER CIRCUITRY



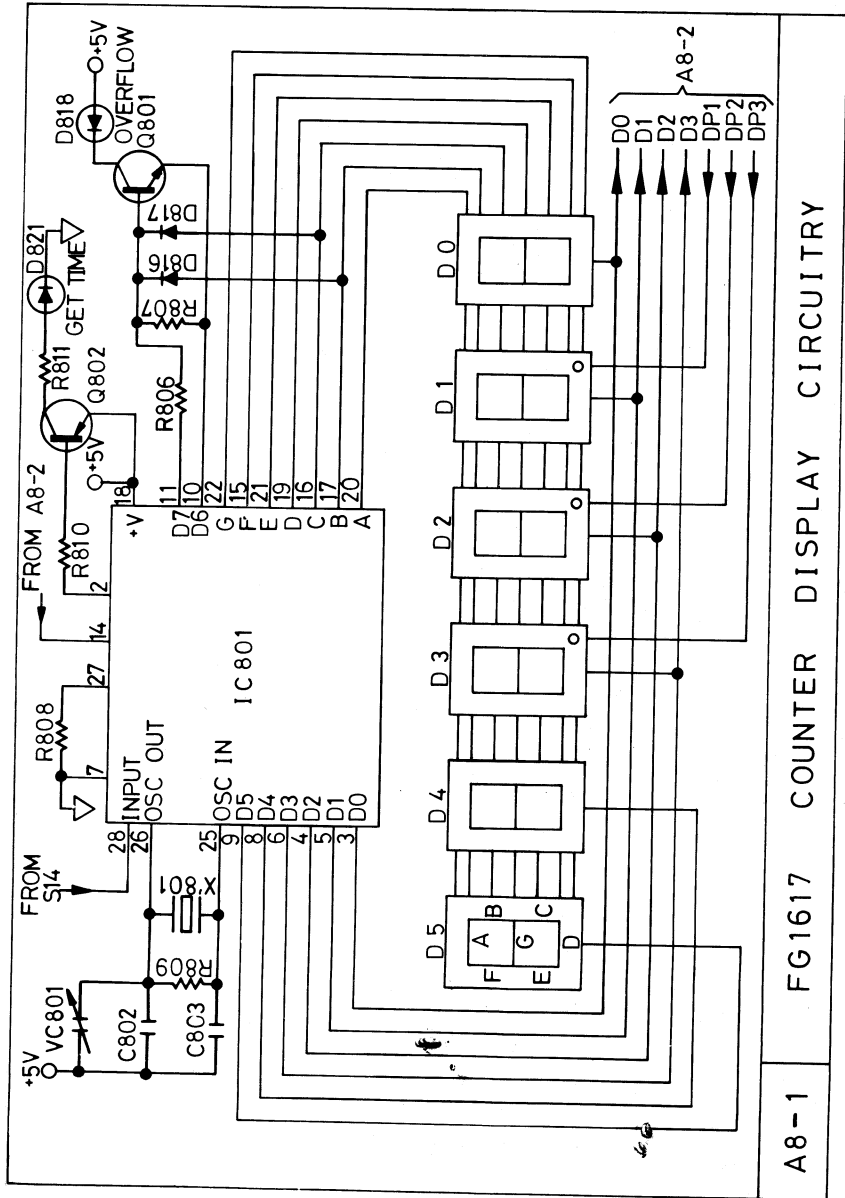
A6 FG1617 POWER AMPLIFIER CIRCUITRY

COUNTER PRE-AMPLIFIER CIRCUITRY



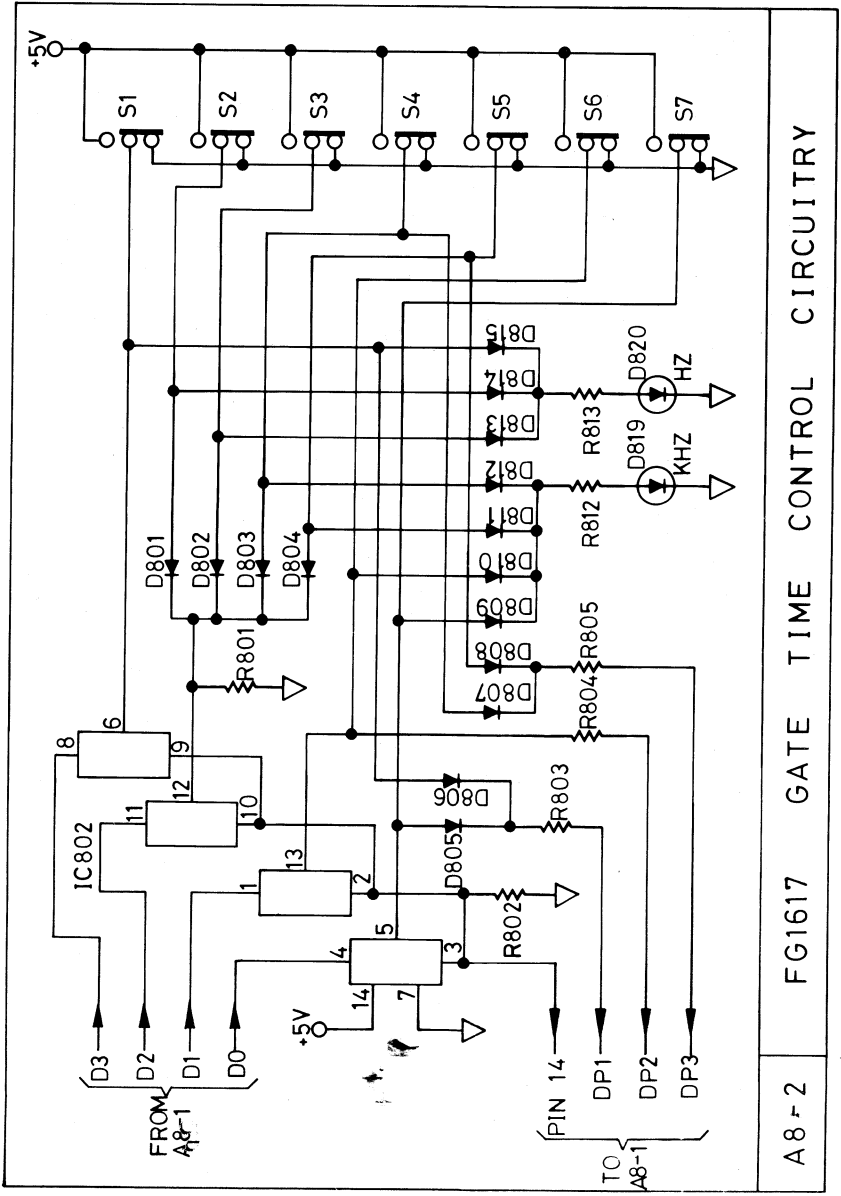
A7. FG1617 COUNTER PRE-AMPLIFIER CIRCUITRY

COUNTER DISPLAY CIRCUITRY



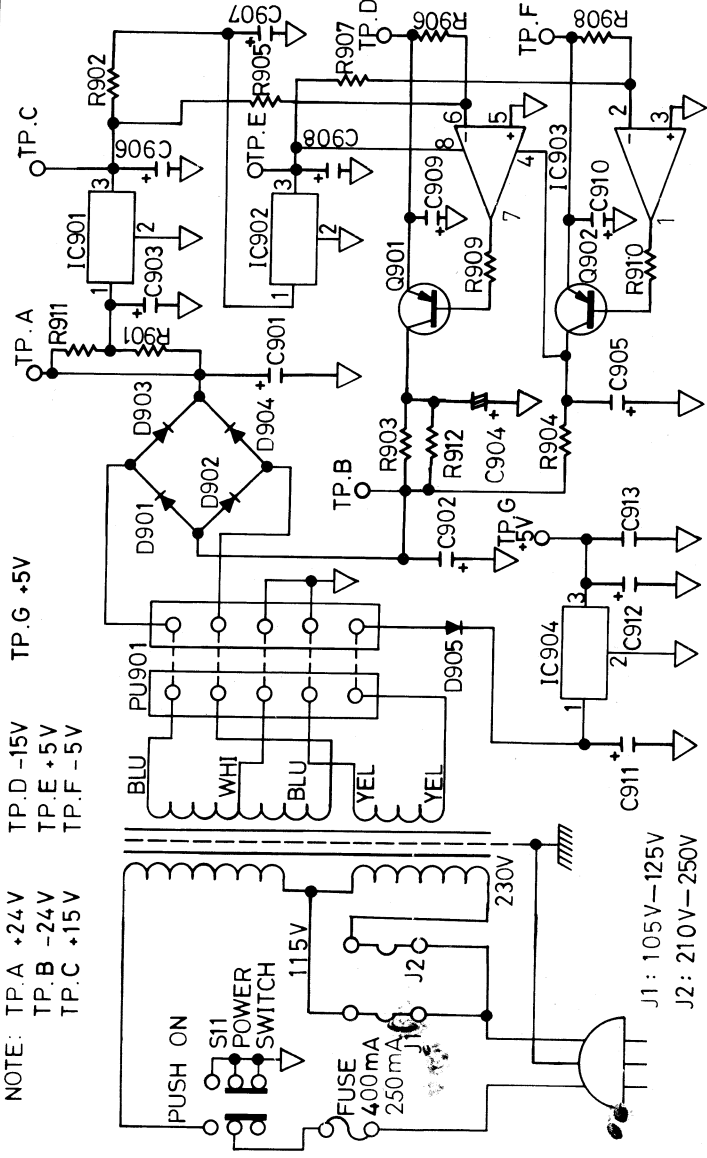
A8-1 FG1617 COUNTER DISPLAY CIRCUITRY

GATE TIME CONTROL CIRCUITRY



A8-2 FG1617 GATE TIME CONTROL CIRCUITRY

POWER SUPPLY CIRCUITRY



A9 FG1617 POWER SUPPLY CIRCUITRY

Teilleiste:

SYMBOL	SPECIFICATION	SYMBOL	SPECIFICATION
A1		A3	
IC101	MC1458CPI	IC301	MC1741CPI
IC102	MC1741CPI	IC302	MC1741CPI
IC103	MC1741CPI	IC303	SN75107B
Q101	MPS9750F	Q301	J175
Q102	2SK30ATM-GR	Q302	2SK30ATM-GR
C101	.047 μ F $\pm 10\%$, 50V	Q303	BFQ15
C102	0.047 μ F $\pm 10\%$, 50V	Q304	2N3904
R101	3.9K Ω $\pm 5\%$, $\frac{1}{4}$ W	Q305	2N3904
VR102	2K Ω , $\pm 10\%$	D301	1N4148
R103	10K Ω $\pm 5\%$, $\frac{1}{4}$ W	D302	1N4148
VR104	10K Ω $\pm 10\%$	D303	1N4148
VR105	1K Ω $\pm 10\%$	D304	1N4148
R106	1K Ω $\pm 5\%$, $\frac{1}{4}$ W	D305	1N4148
R107	1K Ω $\pm 5\%$, $\frac{1}{4}$ W	D306	1N4148
R108	1K Ω $\pm 5\%$, $\frac{1}{4}$ W	D307	1N4148
R109	200 Ω $\pm 1\%$, $\frac{1}{4}$ W	C301	51PF $\pm 5\%$, 50V
R110	1K Ω $\pm 1\%$, $\frac{1}{4}$ W	C302	51PF $\pm 5\%$, 50V
R111	4.99K Ω $\pm 1\%$, $\frac{1}{4}$ W	C303	300PF $\pm 5\%$, 50V
R112	2.49K Ω $\pm 1\%$, $\frac{1}{4}$ W	C304	.0056 μ F $\pm 5\%$, 630V
R113	2.49K Ω $\pm 1\%$, $\frac{1}{4}$ W	C305	.056 μ F $\pm 5\%$, 200V
VR114	50K Ω $\pm 10\%$	C306	.56 μ F $\pm 5\%$, 50V,
A2		C307	5.6 μ F $\pm 5\%$, 50V
IC201	MC1458CPI	C308	10PF $\pm 10\%$, 50V
IC202	MC1458CPI	C309	.01 μ F $\pm 10\%$, 50V
IC203	MC1741CPI	C310	10 μ F $\pm 20\%$, 25V
Q201	MPS9750F	R301	1K Ω $\pm 1\%$, $\frac{1}{4}$ W
Q202	MPS9700F	R302	100K Ω $\pm 1\%$, $\frac{1}{4}$ W
Q203	MPS9700F	R303	2K Ω $\pm 1\%$, $\frac{1}{4}$ W
D201	1N4148	R304	200K Ω $\pm 1\%$, $\frac{1}{4}$ W
C201	56 μ F $\pm 5\%$, 50V	R305	47 Ω $\pm 5\%$, $\frac{1}{4}$ W
C202	100PF $\pm 10\%$, 50V	R306	750 Ω $\pm 5\%$, $\frac{1}{4}$ W
R201	4.7K Ω $\pm 5\%$, $\frac{1}{4}$ W	R307	1.5K Ω $\pm 5\%$, $\frac{1}{4}$ W
VR202	10K Ω $\pm 10\%$,	R308	1.5K Ω $\pm 5\%$, $\frac{1}{4}$ W
R203	10 Ω $\pm 5\%$, $\frac{1}{4}$ W	R309	220 Ω $\pm 5\%$, $\frac{1}{4}$ W
R204	39K Ω $\pm 5\%$, $\frac{1}{4}$ W	R310	1K Ω $\pm 1\%$, $\frac{1}{4}$ W
R205	4.7K Ω $\pm 5\%$, $\frac{1}{4}$ W	R311	14K Ω $\pm 1\%$, $\frac{1}{4}$ W
R206	4.7K Ω $\pm 5\%$, $\frac{1}{4}$ W	R312	1K Ω $\pm 1\%$, $\frac{1}{4}$ W
R207	10K Ω $\pm 5\%$, $\frac{1}{4}$ W	R313	14K Ω $\pm 1\%$, $\frac{1}{4}$ W
R208	5.1K Ω $\pm 5\%$, $\frac{1}{4}$ W	R314	560 Ω $\pm 5\%$, $\frac{1}{4}$ W
R209	10K Ω $\pm 5\%$, $\frac{1}{4}$ W	A4	
R210	2.2K Ω $\pm 5\%$, $\frac{1}{4}$ W	Q401	2N3906
R211	15K Ω $\pm 5\%$, $\frac{1}{4}$ W	Q402	2N3906
R212	680 Ω $\pm 5\%$, $\frac{1}{4}$ W	Q403	2N3904
R213	2.7K Ω $\pm 5\%$, $\frac{1}{4}$ W	Q404	2N3904
R214	470K Ω $\pm 5\%$, $\frac{1}{4}$ W	Q405	2N3906
R215	470K Ω $\pm 5\%$, $\frac{1}{4}$ W	D401	1N4148
R216	8.2K Ω $\pm 5\%$, $\frac{1}{4}$ W	D402	1N4148
R217	10K Ω $\pm 5\%$, $\frac{1}{4}$ W	D403	1N4148
		D404	1N4148

SYMBOL	SPECIFICATION	SYMBOL	SPECIFICATION
D405	IN4148	A5	
D406	IN4148	IC501	SN74H04N
D407	IN4148	IC502	MC14081BCP
D408	IN4148	IC503	MC1741CPI
D409	IN4148	Q501	2N3904
D410	IN4148	Q502	MPS9700F
D411	IN4148	C501	10 μ F \pm 20%, 25V
D412	IN4148	C502	.047 μ F \pm 10%, 50V
D413	IN4148	C503	.047 μ F \pm 10%, 50V
D414	IN4148	R501	220 Ω \pm 5%, 1/4W
D415	IN4148	R502	220 Ω \pm 5%, 1/4W
D416	IN4148	R503	1.5K Ω \pm 5%, 1/4W
D417	IN4148	VR504	1K Ω \pm 10%
D418	IN4148	VR505	1K Ω \pm 10%
D419	HZ6A2L	R506	22 Ω \pm 5%, 1/4W
C401	47PF \pm 10%, 50V	R507	100 Ω \pm 5%, 1/4W
C402	3PF \pm 10%, 50V	R508	750 Ω \pm 5%, 1/4W
C403	0.047 μ F \pm 10%, 50V	R509	180 Ω \pm 5%, 1/4W
C404	.047 μ F \pm 10%, 50V	R510	5.6K Ω \pm 5%, 1/4W
VR401	200 Ω \pm 10%	VR511	10K Ω \pm 10%
R402	100 Ω \pm 5%, 1/4W	R512	1K Ω \pm 5%, 1/4W
R403	7.5K Ω \pm 1%, 1/4W	A6	
R404	10.7K Ω \pm 1%, 1/4W	Q601	2N3904
R405	12.1K Ω \pm 1%, 1/4W	Q602	2N3904
R406	30.1K Ω \pm 1%, 1/4W	Q603	2N3906
VR407	1K Ω , \pm 10%	Q604	2N2219
R408	6.98K Ω \pm 1%, 1/4W	Q605	2N2905
VR409	1K Ω \pm 10%	D601	IN4148
R410	10.2K Ω \pm 1%, 1/4W	D602	IN4148
R411	11K Ω \pm 1%, 1/4W	C601	10 μ F \pm 20%, 35V
VR412	2K Ω \pm 10%	C602	10 μ F \pm 20%, 35V
R413	30.1K Ω \pm 1%, 1/4W	VR601	10K Ω \pm 10%
R414	75 Ω \pm 1%, 1/4W	R602	220 Ω \pm 5%, 1/4W
R415	232 Ω \pm 1%, 1/4W	R603	750 Ω \pm 5%, 1/4W
R416	28.7 Ω \pm 1%, 1/4W	C603	.047 μ F \pm 10%, 50V
R417	60.4 Ω \pm 1%, 1/4W	R604	270 Ω \pm 5%, 1/4W
R418	15 Ω \pm 5%, 1/4W	R605	270 Ω \pm 5%, 1/4W
R419	15 Ω \pm 5%, 1/4W	R606	7.5K Ω \pm 1%, 1/4W
R420	1.4K Ω \pm 1%, 1/4W	R607	27K Ω \pm 5%, 1/4W
R421	1.5K Ω \pm 5%, 1/4W	R608	27K Ω \pm 5%, 1/4W
R422	604 Ω \pm 1%, 1/4W	R609	27K Ω \pm 5%, 1/4W
R423	47 Ω \pm 5%, 1/4W	R610	3.3K Ω \pm 5%, 1/4W
VR424	100 Ω \pm 10%	VR611	1K Ω \pm 10%
R425	10K Ω \pm 5%, 1/4W	VR612	50K Ω \pm 10%
VR426	20K Ω \pm 10%	VR613	10K Ω \pm 10%
R427	330 Ω \pm 5%, 1/4W	R614	2K Ω \pm 5%, 1/2W
R428	1.5K Ω \pm 5%, 1/4W	R615	2K Ω \pm 5%, 1/2W
R429	1.5K Ω \pm 5%, 1/4W	R616	47 Ω \pm 5%, 1/2W
R430	47 Ω \pm 5%, 1/4W	R617	22 Ω \pm 5%, 1/2W
R431	10 Ω \pm 5%, 1/4W	R618	22 Ω \pm 5%, 1/2W
R432	10 Ω \pm 5%, 1/4W	R619	47 Ω \pm 5%, 1/2W
R433	47 Ω \pm 5%, 1/4W	R620	100 Ω \pm 1%, 1/2W
R434	100 Ω \pm 5%, 1/4W	R621	100 Ω \pm 1%, 1/2W

SYMBOL	SPECIFICATION	SYMBOL	SPECIFICATION
R622	247 Ω ± 1%, ½W	D806	IN4148
R623	61.1Ω ± 1%, ½W	D807	IN4148
R624	61.1Ω ± 1%, ½W	D808	IN4148
R625	4.99KΩ ± 1%, ¼W	D809	IN4148
R626	51Ω ± 1%, ½W	D810	IN4148
R627	2.7KΩ ± 5%, ¼W	D811	IN4148
A7		D812	IN4148
IC701	UA733CN	D813	IN4148
IC702	NE529N	D814	IN4148
Q701	BFQ15	D815	IN4148
D701	IN4148	D816	IN4148
D702	IN4148	D817	IN4148
D703	IN4148	D818	LT201
D704	IN4148	D819	LT201
C701	5PF ± 10%, 50V	D820	LT201
C702	68PF ± 10%, 50V	D821	LT201
C703	.33 μF ± 10%, 250V	D0	5082-7740
C704	.1 μF ± 10%, 250V	D1	5082-7740
C705	10 μF ± 20%, 25V	D2	5082-7740
C706	100PF ± 10%, 50V	D3	5082-7740
C707	.047 μF ± 10%, 50V	D4	5082-7740
C708	10 μF ± 20%, 25V	D5	5082-7740
C709	10 μF ± 20%, 25V	VC801	3PF—27PF
R701	820KΩ ± 5%, ¼W	C802	22PF ± 10%, 50V
R702	100KΩ ± 5%, ¼W	C803	22PF ± 10%, 50V
R703	1MΩ ± 5%, ¼W	R801	2.2KΩ ± 5%, ¼W
R704	100Ω ± 5%, ¼W	R802	180KΩ ± 5%, ¼W
R705	100KΩ ± 5%, ¼W	R803	100Ω ± 5%, ¼W
R706	2.7KΩ ± 5%, ¼W	R804	100Ω ± 5%, ¼W
VR707	2KΩ ± 10%	R805	100Ω ± 5%, ¼W
R708	2.7KΩ ± 5%, ¼W	R806	2.2KΩ ± 5%, ¼W
R709	47Ω ± 5%, ¼W	R807	2.2KΩ ± 5%, ¼W
R710	22Ω ± 5%, ¼W	R808	100KΩ ± 5%, ¼W
R711	150Ω ± 5%, ¼W	R809	10MΩ ± 10%, ¼W
R712	33KΩ ± 5%, ¼W	R810	1KΩ ± 5%, ¼W
R713	100KΩ ± 5%, ¼W	R811	100Ω ± 5%, ¼W
R714	1MΩ ± 5%, ¼W	R812	100Ω ± 5%, ¼W
R715	510Ω ± 5%, ¼W	R813	100Ω ± 5%, ¼W
R716	100KΩ ± 5%, ¼W	A9	
C710	18PF ± 5%, 50V	IC901	MC7815CT
R717	33KΩ ± 5%, ¼W	IC902	MC7805CT
R718	510Ω ± 5%, ¼W	IC903	LM358N
R719	10KΩ ± 5%, ¼W	IC904	MC7805CT
A8		Q901	2SB857C
IC801	ICM7216DIPI	Q902	2SB857C
IC802	MC14016BCP	D901	IN4003
Q801	2N3904	D902	IN4003
Q802	MPS9750F	D903	IN4003
D801	IN4148	D904	IN4003
D802	IN4148	D905	IN4003
D803	IN4148	C901	1000 μF ± 20%, 35V
D804	IN4148	C902	1000 μF ± 20%, 35V
D805	IN4148	C903	47 μF ± 20%, 35V

SYMBOL	SPECIFICATION
C904	47 μ F \pm 20%, 35V
C905	47 μ F \pm 20%, 35V
C906	47 μ F \pm 20%, 25V
C907	47 μ F \pm 20%, 25V
C908	47 μ F \pm 20%, 25V
C909	47 μ F \pm 20%, 25V
C910	47 F \pm 20%, 25V
C911	1000 μ F \pm 20%, 25V
C912	47 μ F \pm 20%, 25V
C913	.047 μ F \pm 10%, 50V
R901	10 Ω \pm 5%, 1/2 W
R902	22 Ω \pm 5%, 1/2 W
R903	10 Ω \pm 5%, 1/2 W
R904	10 Ω \pm 5%, 1/2 W
R905	10K Ω \pm 1%, 1/4 W
R906	10K Ω \pm 1%, 1/4 W
R907	10K Ω \pm 1%, 1/4 W
R908	10K Ω \pm 1%, 1/4 W
R909	1K Ω \pm 5%, 1/4 W
R910	1K Ω \pm 5%, 1/4 W
R911	10 Ω \pm 5%, 1/2 W
R912	10 Ω \pm 5%, 1/2 W
FUSE	400mA 115V \pm 10%
FUSE	250mA 230V \pm 10%

Technische Änderungen vorbehalten!

Nachdruck jeder Art, auch auszugsweise, nur nach schriftlicher Genehmigung durch CONRAD ELECTRONIC GmbH.

© Copyright 1985 by CONRAD ELECTRONIC GmbH, 8452 Hirschau.

Über unsere Filialen immer erreichbar:

**1000 Berlin 30
Kurfürstenstr. 145
Tel. 030/2617059**

**8000 München 2
Schillerstr. 23 a
Tel. 089/592128**

**8500 Nürnberg 70
Leonhardtstr. 3
Tel. 0911/263280**

**CONRAD
ELECTRONIC**

Postfach 1180 · 8452 Hirschau · Tel. 09622/30111

TINSG1015I8R--B

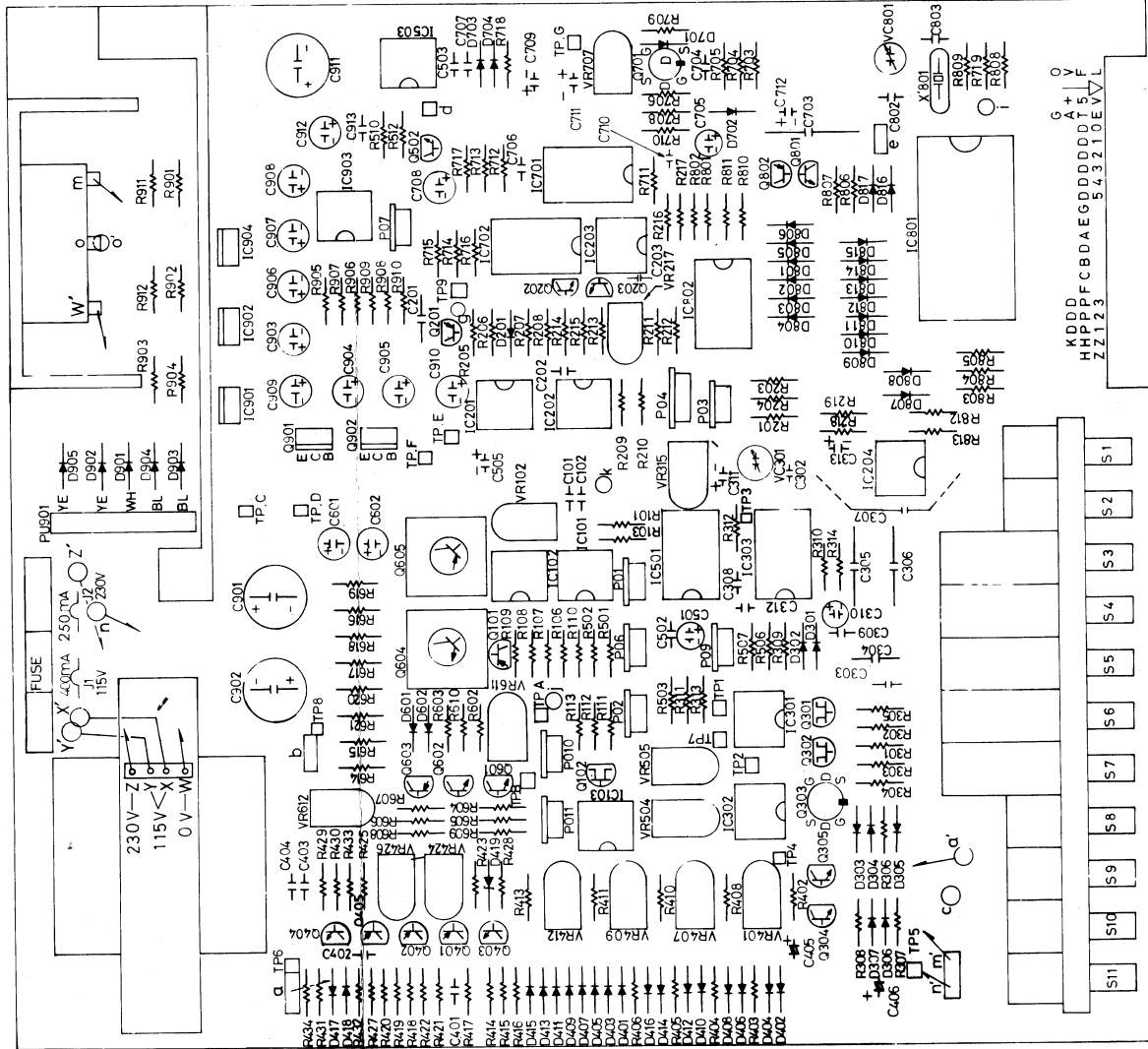
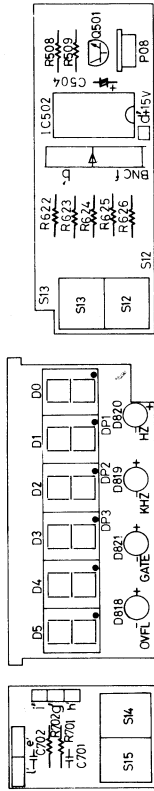
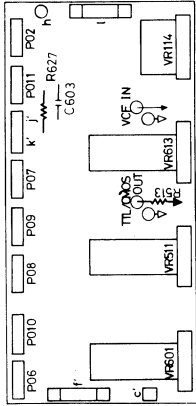
Technische Änderungen vorbehalten!

Nachdruck jeder Art, auch auszugsweise, nur nach schriftlicher Genehmigung durch CONRAD ELECTRONIC GmbH.

© Copyright 1985 by CONRAD ELECTRONIC GmbH, 8452 Hirschau.

**CONRAD
ELECTRONIC**

Bestückungsplan:



G + V
 A + V
 HPPFFC8DAEGDDDDDDT5 F
 ZZ123 543210EVL