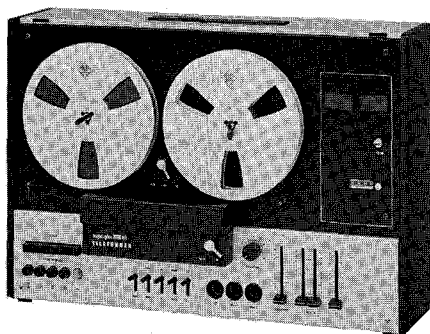


TELEFUNKEN

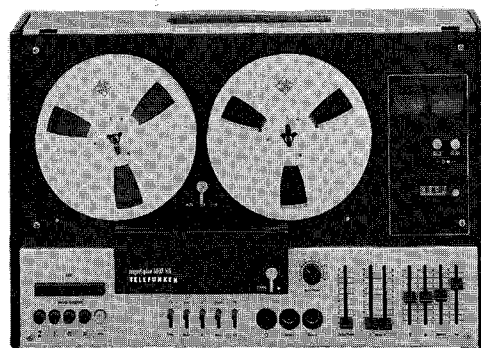
Service Information



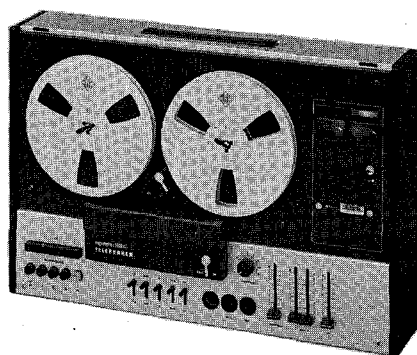
M 3000 hifi
 M 3002 hifi
 M 3000 M hifi
 M 3002 M hifi



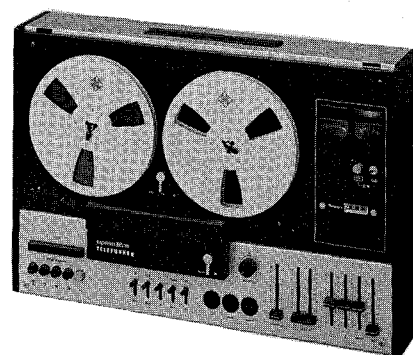
M 3000 hifi
 E-Nr. 343 053 683



M 3002 hifi
 E-Nr. 343 053 938



M 3000 M hifi (mit Memory-Zählwerk)
 E-Nr. 343 053 769



M 3002 M hifi (mit Memory-Zählwerk)
 E-Nr. 343 053 768

Inhaltsverzeichnis

	Seite
1. Technische Daten	2
2. Montagehinweise	3... 4
3. Meßgeräte und Hilfsmittel	4
4. Meß- und Justierhinweise (mechanisch)	5... 10
5. Bilder zum mechanischen Teil	11... 15
6. Bilder zum elektrischen Teil	16
7. Meßschaltungen	17... 18
8. Meß- und Justierhinweise (elektrisch)	19... 22
9. Blockschaltbilder	23... 24
10. Schaltbilder und Bestückungspläne	25... 40
11. Bauschaltpläne	41... 44
12. Explodierte Darstellungen	46... 52
13. Ersatzteilliste	53... 58

Technische Daten

	M 3000 hifi und M 3000 M hifi	M 3002 hifi und M 3002 M hifi
Gerätekurzbeschreibung	Vierspurgerät für Waagrecht- und Senkrechtbetrieb, Stereo-Aufnahme und -Wiedergabe, überwiegende Siliziumbestückung	Vierspurgerät für Waagrecht- und Senkrechtbetrieb, Stereo-Aufnahme und -Wiedergabe, überwiegende Siliziumbestückung, zwei Endstufen
Netzspannungen und -frequenzen	110/127/220/240 V, 50 Hz / 117 V, 60 Hz	
Leistungsaufnahme	18 ... 35 W	18 ... 120 W
Absicherung	1 × T 315 mA primär 1 × T 800 mA } sek. (Anzeigelampen) 1 × T 800 mA } (Magnet) 2 × T 1,6 A } (Verstärker und Antriebsmotoren)	1 × T 1 A primär 1 × T 800 mA } sek. (Anzeigelampen) 1 × T 800 mA } (Magnet) 2 × T 1,6 A } (Verstärker und Antriebsmotoren) 2 × T 1,25 A } (Endstufen)
Bandgeschwindigkeit	4,75 / 9,5 / 19 cm/s	
Bandgeschwindigkeitsabweichung	± 1 % bei 4,75 cm/s ± 1 % bei 9,5 cm/s ± 1 % bei 19 cm/s	
Tonhöschwankungen	± 0,2 % bei 4,75 cm/s ± 0,15 % bei 9,5 cm/s ± 0,1 % bei 19 cm/s	
Spulengröße	max. 18 cm ϕ Spule nach DIN 45 514	
Spielzeit	4 × 120 min bei 9,5 cm/s mit Doppelspielband	
Umspultzeit	ca. 2 min. bei 540 m Langspielband	
Köpfe	1 Sprechkopf 2 × 1/4-Spur, Typ G 255 1 Hörkopf 2 × 1/4-Spur, Typ G 455 1 Löschkopf 2 × 1/4-Spur, Typ L 605	
Hörkopfspaltbreite	3 μ m (elektrisch wirksam)	
Vormagnetisierungs- und Löschfrequenz	85 kHz \pm 2 kHz	
Entzerrung	nach DIN 45 513 Bl. 3—5	
Bestückung	42 Transistoren 15 Dioden 1 Gleichrichter 4 Lampen	56 Transistoren 15 Dioden 2 Gleichrichter 4 Lampen
Eingänge		
Radio-Buchse	2 × ca.: 4 mV an 40 kOhm	(- 46 dB)
Phono-Buchse	2 × ca.: 100 mV an 1 MOhm	(- 17 dB)
Mikrofon-Buchse	2 × ca.: 75 mV an 1 MOhm	(- 20 dB)
Mikrofon-Buchse	2 × ca.: 0,15 mV an 2 kOhm	(- 76 dB)
Ausgänge		
Radio-Buchse	2 × ca.: 0,7 V über 12 kOhm	(- 1 dB)
Monitor-Buchse	2 × ca.: 0,7 V über 3,3 kOhm	(- 1 dB)
Kopfhörer-Buchse	2 × ca.: 2,5 V an 400 Ohm	(+ 10 dB)
2 Lautsprecher-Buchsen	—	ca. 9 V an 4 Ohm
Endstufe	—	2 × 20 W Sinusdauerleistung
Frequenzumfang	40 Hz ... 12,5 kHz bei 4,75 cm/s	
*) über Band	40 Hz ... 14 kHz bei 9,5 cm/s	
	40 Hz ... 16 kHz bei 19 cm/s	
*) Geräuschspannungsabstand (Dynamik)	48 dB bei 4,75 cm/s	
	52 dB bei 9,5 cm/s	
	55 dB bei 19 cm/s	
*) Fremdspannungsabstand	43 dB bei 4,75 cm/s	
	45 dB bei 9,5 cm/s	
	47 dB bei 19 cm/s	
*) Klirrfaktor über Band	$K_2 \leq 1\%$; $K_3 \leq 3\%$	
Endstufe	—	$K_{Ges} \leq 1\%$ (bei Nennleistung)
*) Löschdämpfung	70 dB bei $f = 333$ Hz und 9,5 cm/s (10 % unter Nennspannung)	

*) gemessen mit Prüfband der Bezugsbandcharge PES 26 C 264 Z, LPR 35 LH oder gleichwertige Charge (DIN-Bezugsband, Leerteil).

Montagehinweise

Zahlen im Text sind Positionsnummern der Explosionsdarstellung. Zeichen im Kreis beziehen sich nur auf das jeweilige Bild. Die Angaben in eckigen Klammern beziehen sich auf das Gerät M 3002 hifi.

Vor dem Öffnen des Gerätes den Netzstecker ziehen!

Kappe 3 / Vorderkappe 5

Hintere Abdeckung 17 nach oben abziehen. Die vier geschwärzten und zwei blanken Kreuzschlitzschrauben herausdrehen, Geschwindigkeits- und Schnellstopkopf 20 abziehen. Vier [sieben] Reglerknöpfe 22 und 23 und einen Drehknopf 21 abziehen. Vor dem Abheben der Kappe/Vorderkappe sind die Kipphebel in ihre obere Ausgangsstellung zu schalten. Vor dem Wiederaufsetzen ist darauf zu achten, daß dieser Schaltzustand noch vorhanden ist. Es ist dafür zu sorgen, daß die Druckfeder auf der Kopfträgerplatte mit der Vorderkappe elektrischen Kontakt gibt (Vermeidung der Handempfindlichkeit). Auf dem oberen Zargenrand müssen die drei Polsterauflagen 4 aufgesteckt sein. Unter den Kappenbefestigungsschrauben müssen sich Kunststoff-Unterlegscheiben befinden.

Boden 26

Die vier Kreuzschlitzschrauben (10 mm lang) mit Federscheiben A 4 an den Gummifüßen 27 lösen und Boden abnehmen. Das Kabelfach verbleibt im Chassis.

Achtung: Die Cu-Kaschierung der Netzteilplatte führt Netzspannung. Beim Umlegen des Gerätes nicht auf diese Platte fassen.

Seitenblende 15

Gerät senkrecht stellen und dann die acht Lappen der Griffblende 12 innerhalb der Zarge gerade biegen, Griffblende nach oben hin abziehen. Seitenblende 15 um ca. 12 mm nach oben schieben und nach rechts bzw. nach links wegziehen (Bajonettverschluß).

Drucktastensatz 31

Zunächst die vier Zugstangen aus den Arbeitsschiebern ausheben. Schalterwinkel 239 abschrauben und nach links wegklappen. Eine Senkschraube aus Lagerbuchse herausdrehen und die drei Steuerhebel für den Bremskraftverstärker herausziehen. Drei Zylinderschrauben des Tastensatzes vom Chassis lösen. Der Tastensatz läßt sich dann nach oben herausheben. Jetzt können die Leitungen des Magneten und des Schaltkontaktes S 33 abgelötet werden.

Kipphebelschalter

Zwei Zylinderschrauben mit Federscheiben herausdrehen. Der Kipphebelschalter läßt sich nun nach oben herausheben. Beim Einsetzen ist darauf zu achten, daß alle Kipphebel in der Ausgangsstellung stehen und in die Schiebeschalter eintauchen.

Bremsbänder 121

Benzingscheiben Bz 1,6 und Bz 2 mit Unterlegscheibe 2,2 abnehmen, Zylinderschraube vom Führungswinkel lösen, diesen zur Seite drehen und das Bremsband nach oben hin abziehen. Bei der Montage ist darauf zu achten, daß die Bz-Scheiben mit ca. 0,2 mm Spiel aufgesetzt werden.

Achtung: Bremsband nicht knicken!

Wickelteller 100

Beim Abnehmen der Wickelteller sind zunächst die drei Kreuzschlitzschrauben der Mitnehmerteller herauszuschrauben. Mitnehmerteller herunternehmen und dann die Benzingscheibe sowie eine Bronze- und eine Kunststoffscheibe abziehen. Danach Niederhalter losschrauben und zur Seite drehen. Bz-Scheiben von Bremshebel und Lasche abziehen und Bremsband vorsichtig nach oben abheben.

Achtung: Bremsband nicht knicken!

Nachdem der Bremshebel vorsichtig zur Seite gedrückt wird, kann der Wickelteller jetzt nach oben abgezogen werden. Beim Wiederaufsetzen der Wickelteller beachten: Die Spannringe Bz 5 sollen mit $\leq 0,2$ mm Spiel so aufgesetzt werden, daß der herausragende Lappen der Scheibe in die Öffnung der Bz-Scheibe ragt. Beim rechten Wickelteller ist der Zählwerksriemen wieder richtig einzulegen.

Kopfträger 131

Zwei Ansatzschrauben mit Steckschlüssel herausdrehen und Kopfträger abheben, nachdem die Bandhaltefedern 146 herausgenommen wurden.

Achtung: Keinen Schraubendreher verwenden, da die Schlitzlöcher, die die Klemmwirkung für die hintere Abdeckung erzeugen sollen, aufgeweitet werden.

Kopfträgerplatte 130

Zuerst Zugstangen vom Umlenkhebel 88 und Hebel 160 abnehmen und dann die vier Schrauben der Kopfträgerplatte lösen. Die Kopfträgerplatte läßt sich nun nach oben abheben. Nach dem Abziehen der Steckverbindungen von der Schalterplatte können die Kopfleitungen durch die Chassisplatte durchgezogen werden. Beim Wiederaufsetzen ist darauf zu achten, daß die Tonwelle wieder richtig in ihrem Lager zu liegen kommt. Anschließend sind zunächst die rechte, dann die linke Senkschraube ② und anschließend die Zylinderschrauben ① einzuschrauben (siehe Bild 15).

Brummklappe 147

Neue Brummklappe gegen die Feder und anschließend nach unten drücken, bis sie in das Druckstück 139 einrastet.

Hörkopf HK, Sprechkopf SK und Löschkopf LK

Der Austausch eines Kopfes soll mit besonderer Sorgfalt erfolgen. Dazu ist zweckmäßigerweise der Kopfträger abzuschrauben und nach hinten zu klappen. Vor dem Einbau den Kopf entmagnetisieren und mit der Hand (ohne Werkzeug) in die Halterung einsetzen. Der Kopfspiegel soll dabei nicht berührt werden, andernfalls ist Reinigung mit einem weichen Ledertuch erforderlich.

Die Anschlußleitungen sollen mit einem 15-Watt-LötKolben angelötet werden, wobei an einer Lötflamme nicht länger als drei Sekunden gelötet werden darf. Beim Löten keinen Druck auf die Lötflammen ausüben! Anschließend sind die Leitungen wieder sorgfältig zu verlegen.

Mechanische und elektrische Einstellungen der Köpfe siehe Seite 7/8 und 20, Meß- und Justierhinweise.

Reglerplatte / Buchsenplatte (R-B-Baustein) 187

Zunächst Führungsplatte für Schieberegler 29 entfernen, dann Stecker St 700 [und St 800] vorsichtig aus der Buchse Bu 700 [und Bu 800] herausziehen. Vier Zylinderschrauben von der Oberseite des Chassis herausdrehen und Beruhigungsbürste 199 abnehmen. Der R-B-Baustein läßt sich nun nach oben herausnehmen.

Bei der Montage ist darauf zu achten, daß die Lötöse mit angelegter schwarzer Masseleitung wieder unter der Schraube befestigt wird und die Beruhigungsbürste den Tonwellenriemen berührt.

Rundriemen für Zählwerkanttrieb 90

Erst rechtes Bremsband abnehmen, dann Riemen austauschen.

4kant-Riemen für Schwungscheibenantrieb 125

Erst Kopfträgerplatte abnehmen und mit Leitungen zur Seite klappen. Dann Riemen über die Kopfträgerplatte streifen.

Netzteilplatte 202

Vier Zylinderschrauben mit Hp-Scheiben auf der Netzteilplatte und vier Zylinderschrauben mit Federscheiben auf dem Chassis herausdrehen und die Platte zusammen mit dem Netztrafo herausheben. Anschließend können die beiden Stecker herausgezogen werden. Beim Einsetzen der Netzteilplatte muß darauf geachtet werden, daß sich die vier Kunststoff-Distanzstücke noch auf den Befestigungsbolzen befinden.

Achtung! Ab Geräte-Nr. 1500 wurden Netzteilplatten mit zusätzlicher Schaltspannungsreduzierung eingebaut (an der zusätzlichen Magnetsicherung erkennbar).

Motorregelplatte mit Tonwellenmotor 55

Tonwellenantriebsriemen 125 abnehmen. Drei Zylinderschrauben von der Chassisoberseite herausschrauben und Motor zusammen mit der Motorregelplatte von der Chassisunterseite herausziehen. Die Motorpuffer verbleiben im Chassis. Anschließend kann der Steckverbinder gelöst werden.

Wickelmotor, vollst. M 1

Zwei Zylinderschrauben der Entstörplatte herausschrauben und Entstörplatte von der Chassisrückseite abnehmen. Linkes Zwischenrad und Antriebsriemen von der Chassisvorderseite abnehmen. Drei Zylinderschrauben mit Federscheiben der Motorhalterung herausschrauben und Motor nach hinten herausziehen. Anschlußleitungen des Motors ablöten.

Schalterplatte 217

Die vier Zylinderschrauben mit Hp-Scheiben herausnehmen und Platte herausklappen. Die Steckverbindungen sind nun zugänglich. Beim Ausbau der Platte ist der rechte Winkel zu lösen und nach rechts zu verschieben. Beim Einsetzen der Schalterplatte ist darauf zu achten, daß die Achse für die Geschwindigkeitsumschaltung in der Bohrung der Platte zentriert ist. Alle Schiebeshalter sind vorher in ihre Grundstellung zu schieben (unterer Anschlag). Die Leitungen dürfen bei eingeschwenkter Platte nicht das Gestänge berühren.

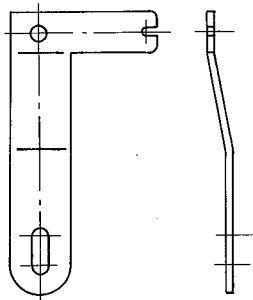
Schiebeschalter S 101 ... 107 und S 401

Bei herausgeklappter Schalterplatte lassen sich die Schieber der Schalter herausnehmen. Dazu ist zunächst der Staubschutzdeckel mit einem spitzen Schraubendreher abzunehmen (er ist nur eingerastet). Dann kann der Schieber nach oben hin abgezogen werden. Beim Wiedereinsetzen ist der Schieber mit seiner angespitzten Stirnseite vorsichtig zwischen die Kontaktfedern zu schieben. Anschließend ist der Staubschutzdeckel wieder aufzusetzen und nötigenfalls mit der LötKolbenspitze festzulegen.

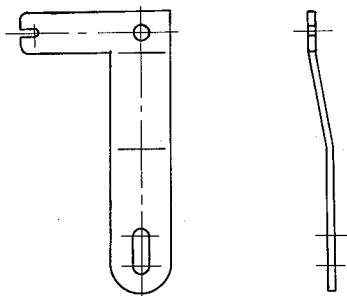
Meßgeräte und Hilfsmittel

Die zu verwendenden Meßgeräte und Hilfsmittel sind der Service-Information „Meßgerätevorschlage fur Service-Werkstatten“ (EX 68-5001) zu entnehmen. Zusatzlich werden benotigt:

1. Winkellehre, links



2. Winkellehre, rechts



Entmagnetisieren

Bei jeder Reparatur oder Wartung alle Teile, mit denen das Band in Beruhrung kommt, mit einer Entmagnetisierungsdrossel unmagnetisch machen. Das Gerat soll dabei ausgeschaltet sein, das Ein- und Ausschalten der Drossel soll in moglichst groem Abstand vom Gerat ($\geq 0,5$ m) erfolgen. Der metallische Polschuh der Drossel mu mit Tesaband, weichem Leder oder ahnlichem Stoff abgedeckt sein, um direkt Beruhungen der Kopfspiegel zu verhindern.

Achtung: Fuhlhebel nicht vergessen.

Schmierern

Polyamid-Lager und Sinterlager sind wartungsfrei (≥ 1000 Stunden). Falls ein Sinterlager beschadigt oder schwergangig ist, so mu das betreffende Teil komplett ausgewechselt werden! Nicht nacholen oder -schmieren!

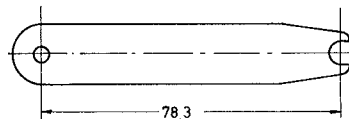
Die Schmierstellen sind in den Bildern 1 bis 18 mit folgenden Symbolen gekennzeichnet:

- ⊗ mit Shell-Fett V 3817 KS
- mit Molykote-Paste G Rapid *
- mit Molykote M 55 Rapid *
- ⊗ mit Sonderfett Losoid Nr. 1160 B *
- ▲ mit Sonderfett Losoid Nr. 1150 E / 35019
- ▼ mit Siemens-Wahlerfett T *

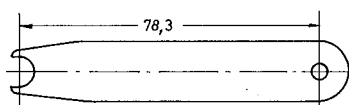
Der Schmierstoff wird mit einem dunnen Pinsel sparsam (filmartig) aufgetragen.

Die mit * bezeichneten Schmiermittel sind im Schmiermittelset ET-Nr. 339 283 015 enthalten.

3. Abstandslehre, links



4. Abstandslehre, rechts



5. Klammer zum Festklemmen des Bandrikontaktes S 4

(Die Pos. 1 bis 5 sind zusammengefat unter der ET-Nr. 339 280 013).

6. Schalterscheibe zum schnellen Ermitteln des Signalweges uber die Schalteranordnung.

7. Werktestband fur M 3000 HiFi / M 3002 HiFi (ET-Nr. 339 280 013).

Meß- und Justierhinweise (mechanisch)

Für die Durchführbarkeit der Messungen und die Einhaltung der Sollwerte ist eine sorgfältige Reinigung und vorschriftsmäßige Schmierung (siehe Seite 4, Schmieren) unerlässlich. Alle Messungen, soweit nicht anders beschrieben, bei 9,5 cm/s, liegendem Gerät (Waage-rechtbetrieb) und Nennspannung.

Die Symbole in der Spalte „Funktion“ bedeuten:

- Stop: Gerät eingeschaltet, Stoptaste gedrückt (Alle Tasten ausgerastet)
- >: Gerät eingeschaltet, Lauf-taste gedrückt und eingerastet
- <<: Gerät eingeschaltet, „schneller Rücklauf“-Taste gedrückt und eingerastet
- >>: Gerät eingeschaltet, „schneller Vorlauf“-Taste gedrückt und eingerastet
- ∧: Gerät eingeschaltet, Aufnahmetaste gedrückt und eingerastet (Durchsagebetrieb)
- ∧ und >: Gerät eingeschaltet, Aufnahme- und Lauf-taste gedrückt und eingerastet (Aufnahme auf Band)
- Pause: Gerät eingeschaltet, Lauf-taste gedrückt und eingerastet sowie Pausenknopf betätigt
- Netz aus: Gerät ausgeschaltet, alle Tasten ausgerastet
- nach > Stop: Bremskraftverstärker unwirksam
- nach >> Stop: Bremskraftverstärker links wirksam
- nach << Stop: Bremskraftverstärker rechts wirksam
- ⊗ Fernbedienungstaste gedrückt und eingerastet

Punkt	Benennung	Funktion	Hilfsmittel	Beschreibung	Sollwert	Bemerkungen	Zusätzlich prüfen				
							M 3000 hifi	M 3002 hifi	M 3000 M hifi	M 3002 M hifi	
1	Bandschonkupplung	Stop	Bandspule 18 bewickelt bis 17 cm ϕ und Einhängeschlaufe Federwaage 2,5 N (250 p)	linken Wickelteller links-, rechten Wickelteller rechts-drehend messen. Bremsteller seitlich festhalten und dabei Band direkt mit ca. 9,5 cm/s Zuggeschwindigkeit abziehen. Achtung: nicht von oben auf die Wickelteller drücken.	$M_d = 10,8 \dots 14,7 \text{ Nm}$ (1100 ... 1500 pcm) bei 17 cm ϕ -Wickel = 1,27 ... 1,73 N (130 ... 176 p)	Bei Abweichungen die Sternfeder im Wickelteller in andere Raststellung drehen. (5 Stellungen sind möglich.) Leichtgängigkeit der Bremsteller auf den Buchsen der Rutschsteller prüfen.		×	×	×	×
2	Aufwickelzug	>	Bandspule 18 bewickelt bis 17 cm ϕ und Einhängeschlaufe Federwaage 1 N (100 p)	rechten Wickelteller links-drehend messen. Band mit 9,5 cm/s Geschwindigkeit aufwickeln lassen (mitgehend messen)	$\geq 0,392 \text{ N}$ ($\geq 40 \text{ p}$)	keine Einstellmöglichkeit		×	×	×	×
3	Rückhaltezug links	nach > Stop	Bandspule 18 mit einigen Windungen Band und Einhängeschlaufe (6 cm ϕ -Wickel). Bandspule 18 bewickelt bis 17 cm ϕ und Einhängeschlaufe Federwaage 1 N (100 p)	linken Wickelteller links-drehend messen. Band über linken Fühlhebelstift an den Bandführungen und Köpfen vorbei mit etwa 4,75 cm/s Geschwindigkeit waagrecht abziehen	0,294 ... 0,392 N (30 ... 40 p)	Es ist bei voller und leerer Spule zu messen. Bei Abweichungen ist die Zugfeder am Bremshebel in eine andere Kerbe einzuhängen.		×	×	×	×
4	Rückhaltezug rechts			rechten Wickelteller rechts-drehend messen. Band über rechten Fühlhebelstift an den Köpfen vorbei mit etwa 4,75 cm/s Geschwindigkeit waagrecht abziehen.				×	×	×	×
5	Rückhaltezug-schwankungen			$\leq 0,0294 \text{ N}$ ($\leq 3 \text{ p}$)			Schwankungen des Wertes innerhalb einer Tellerumdrehung		×	×	×
6	Anlagekraft des linken Fühlhebels am Bremshebel	Stop	Federwaage 0,2 N (20 p)	Federwaage über Fühlhebelstift hängen und nach rechts ziehen. Kraft bei Auslenkung des Fühlhebels bis zur Anlage an Bremshebel-Nase messen.	0,157 ... 0,196 N (16 ... 20 p)	Bei Abweichungen das Drehfederende in eine andere Bohrung des linken Fühlhebels einhaken.		×	×	×	×
7	Anlagekraft des rechten Fühlhebels am Bremshebel	Stop	Federwaage 0,2 N (20 p)	Federwaage über Fühlhebelstift hängen und nach links ziehen. Kraft bei Auslenkung des Fühlhebels bis zur Anlage an Bremshebel-Nase messen.	0,098 ... 0,137 N (10 ... 14 p)	Bei Abweichungen das Drehfederende in eine andere Bohrung des rechten Fühlhebels einhaken.		×	×	×	×
8	Bandrißschalter S 4	Stop	Justierzange	Bei Bandriß soll der Schaltkontakt durch den Fühlhebel geschlossen werden. Der Hub der Kontaktfeder soll ein einwandfreies Schalten gewährleisten.	Die rechte Kontaktfeder muß sichtbar von der Druckplatte abheben.	Der Befestigungswinkel des Schalters ist so zu verbiegen, daß diese Bedingung eingehalten wird. Der Kontakt muß auch bei langsamem Zurückführen des Fühlhebels umschalten.		×	×	×	×

Punkt	Benennung	Funktion	Hilfsmittel	Beschreibung	Sollwert	Bemerkungen	Zusätzlich prüfen				
							M 3000 hifi	M 3002 hifi	M 3000 M hifi	M 3002 M hifi	
9	Bremsbandvorspannung	nach > Stop	Schraubendreher Federwaage 2,5 N (250 p) Abstandslehre, links Abstandslehre, rechts Winkellehre, links Winkellehre, rechts	Die Einstellehren auf die Fühlhebel aufstecken. Sie legen den Abstand des Fühlhebelstiftes zur Bandführung (zum Bandendkontakt) fest. Mit der Federwaage ist die gelöste Lasche in Bremsbandrichtung nach oben zu ziehen. Bei geforderter Spannkraft ist die Schraube festzuziehen.	0,98 ... 1,17 N (100 ... 120 p) bei 78,3 mm Mit-tenabstand	Nach dem Einstellen ist die Schraube mit Sicherungslack festzulegen. Mit der Winkellehre rechts, bzw. links wird überprüft, ob der Fühlhebel am Bremshebel anliegt.		X	X	X	X
10	Schneller Vorlauf	>>	Fühllehre (Spion)	Gummiring des linken Zwischenrades 85 ist vom linken Bremsteller 103 frei und darf das Antriebsrad 61 nicht berühren.	ca. 0,5 mm zum Wickelteller und zum Motorritzel unter Ausschaltung des Freispielles	Durch Biegen der Schubstange einstellbar.					
	Zwischenrad- andruck, rechts	>>	Kontaktor	Federkraft messen, die beim Abheben des rechten Zwischenrades 70 vom rechten Bremsteller 103 auftritt.		nicht einstellbar, evtl. Zugfeder 72 austauschen.	X	X	X	X	
	Zwischenrad- abstand, rechts	nach >> Stop	Fühllehre (Spion)	Gummiring des rechten Zwischenrades 70 ist vom rechten Bremsteller 103 frei.	ca. 1,5 mm	Die Zugfeder 71 zwischen Vorlaufhebel und Bügel muß entlastet sein. Bügel läßt sich nach Lösen der Madenschraube verschieben.					
11	Bremskraftverstärker, links	nach >> Stop	Bandspule 18 bis 17 cm ϕ bewickelt mit Einhängeschlaufe Bandspule 18 mit einigen Windungen Band (6 cm ϕ) und Einhängeschlaufe Federwaage 2,5 N (250 p)	Um Bandschlaufen beim Anhalten zu vermeiden, muß der linke Wickelteller durch den Bremskraftverstärker stärker abgebremst werden. Messung wie Pkt. 3	0,98 ... 1,28 N (100 ... 130 p)	Steuerschieber, vollst. 47 des Bremskraftverstärkers muß durch den obersten Steuerhebel nach links gedrückt sein. Ein schlaufenfreies Anhalten des Bandes muß über die gesamte Bandlänge gewährleistet sein.	X	X	X	X	
12	Umspulzeit	>>	Bandspule 18 bis 17 cm ϕ bewickelt (540 m Langspielband) Stoppuhr, Regeltrenntrafo	Band über die Fühlhebelstifte einlegen, zur Schaltfolie vorspulen und dann die Zeit bis zum Ausschalten an der anderen Schaltfolie messen.	\leq 130 s.	Betriebsspannung 220 V am Regeltrenntrafo einstellen.	X	X	X	X	
13	Schneller Rücklauf	<<	Fühllehre (Spion)	Gummiring des rechten Zwischenrades 70 ist am rechten Bremsteller 103 frei.	ca. 1,5 mm	Die Zugfeder 71 zwischen Vorlaufhebel und Bügel muß entlastet sein. Der Bügel läßt sich nach Lösen der Madenschraube verschieben.					
	Zwischenrad- andruck, links	<<	Kontaktor	Federkraft messen, die beim Abheben des linken Zwischenrades 85 vom linken Bremsteller 103 auftritt.		Die Zugstange muß in dieser Funktion entlastet sein. (Im Chassis als Spiegelbild sichtbar)	X	X	X	X	
	Zwischenrad- abstand, links	nach << Stop	Fühllehre (Spion)	Gummiring des linken Zwischenrades 85 ist am linken Bremsteller 103 frei und darf das Antriebsrad 61 nicht berühren.	ca. 0,5 mm zum Wickelteller und zum Motorritzel unter Ausschaltung des Freispielles	Durch Biegen der Schubstange einstellbar.					
14	Bremsverstärker, rechts	nach << Stop	Bandspule 18 bis 17 cm ϕ bewickelt mit Einhängeschlaufe Bandspule 18 mit einigen Windungen Band (6 cm ϕ) und Einhängeschlaufe Federwaage 2,5 N (250 p)	Um Bandschlaufen beim Anhalten zu vermeiden, muß der rechte Wickelteller durch den Bremskraftverstärker stärker abgebremst werden. Messung wie Pkt. 4	0,98 ... 1,28 N (100 ... 130 p)	Steuerschieber, vollst. 47 des Bremskraftverstärkers muß durch den untersten Steuerhebel nach rechts gedrückt sein. Ein schlaufenfreies Anhalten des Bandes muß über die gesamte Bandlänge gewährleistet sein.	X	X	X	X	
15	Umspulzeit	<<	Bandspule 18 bis 17 cm ϕ bewickelt (540 m Langspielband) Stoppuhr, Regeltrenntrafo	Band über die Fühlhebelstifte einlegen, zur Schaltfolie vorspulen und dann die Zeit bis zum Ausschalten an der anderen Schaltfolie messen.	\leq 130 s.	Betriebsspannung 220 V am Regeltrenntrafo einstellen.	X	X	X	X	

Punkt	Benennung	Funktion	Hilfsmittel	Beschreibung	Sollwert	Bemerkungen	Zusätzlich prüfen				
							M 3000 hifi	M 3002 hifi	M 3000 M hifi	M 3002 M hifi	
16	Wickeltellerhöhe	>> oder << dann Stop	optisch, Bandspule 18 mit 17 cm ϕ -Wickel, Bz-Zange, Kreuz- schlitzschraubendreher 0	Prüfen, ob der Bandwickel mittig zwischen den Spulenflanschen entsteht.	Versatz: Mitte des Bandwickels zur Mitte des Spulenkörpers max. 0,2 mm	Mitnehmerteller abnehmen, Benzingscheibe Bz 5 abziehen und Mitnehmerteller wieder aufsetzen. Das Band ist bei dieser Einstellung nicht über die Fühlhebelstifte zu legen. Bandspule links oder rechts; Schieber unter dem Wickelteller verschieben, bis der Bandwickel mittig im Spulenkörper entsteht (rechts und links). Jede Raststellung bewirkt einen Hub von 0,2 mm. Anschließend ist die Bz-Scheibe wieder mit 0,2 mm Spiel aufzusetzen und der Mitnehmerteller zu montieren.		X	X	X	X
17	Fühlhebelstifthöhe	>> oder << dann Stop	optisch, Bandspule 18 mit 17 cm ϕ -Wickel, Schraubendreher 3 mm, gekröpften Ringschlüssel SW 7	Nach dem Prüfen bzw. Einstellen der Wickeltellerhöhe ist das Band über die Fühlhebelstifte zu legen und diese so in der Höhe einzustellen, daß das Band nicht geknickt wird, bzw. sich die Wickellage nicht ändert.	Beim Umspulen darf das Band weder geknickt werden noch darf sich die Wickellage der Spulen ändern.	Mit Ringschlüssel die untere Kontermutter lösen und mit Schraubendreher den Fühlhebelstift einstellen. Anschließend ist die Mutter wieder anzuziehen. (Gegen Schiefstellung und Lösen des Stiftes.)		X	X	X	X
18	Höhenspiel der Laufräder	Stop, Netz aus	visuell, Bz-Zange	Prüfen, ob rechtes und linkes Zwischenrad sowie deren Hebel Axialspiel haben.	Spiel \leq 0,2 mm	Bz-Spannung entsprechend aufsetzen. Für das Einstellen des Axialspieles der Zwischenräder sind zunächst die Hebel abziehen und erst dann die Spannringe aufzusetzen.		X	X	X	X
19	Schwungscheibenhöhe	Stop, Netz aus	visuell, Schraubendreher 2 mm Bild 14	Die Schwungmasse ist in der Höhe so einzustellen, daß der Antriebsriemen in der Mitte der Lauffläche zu liegen kommt. Die Schwungmasse darf nicht auf dem Chassis schleifen. Als Bezugsmaß dient der Abstand der Kopfträgerplattenoberseite zum angedrehten Schwungscheibenabsatz.	24,5 \pm 0,1	Die Stirnlagerschraube in der unteren Lagerhalterung ist durch eine Bohrung in der Schalterplatte von der Geräte-rückseite zu erreichen. Lagerschraube nach dem Einstellen lacksichern.		X	X	X	X
20	Schwungscheiben-Axialspiel	Stop	Fühllehre (Spion) Schraubendreher 3 mm Maulschlüssel SW 5,5 Bild 15	Die Schwungscheibe wird durch eine Blattfeder ⑦ gegen das untere Lager gedrückt. Eine axiale Begrenzung der Schwungscheibe erfolgt durch die Stellschraube ⑩ auf der Kopfträgerplatte.	ca. 0,5 mm	Die Stellschraube ⑩ auf der Kopfträgerplatte ist so einzustellen, daß dieses Sollmaß bei anliegender GA-Rolle erreicht ist. Die Schraube ist mit einer Mutter ⑨ zu kornern und mit Lack zu sichern.		X	X	X	X
21	Schwungscheibenschiefstellung (Oberes Tonwellenlager)	erst >, dann Netz aus	Tiefenmeßschieber Innensechskant- steckschlüssel 2,5 Bild 14 Bild 19	Abstand messen, Kopfträgerplattenoberfläche zur angedrehten Stufe der Schwungscheibe an drei voneinander entfernten Stellen. Die GA-Rolle drückt dabei mit ca. 9,8 N (ca. 1 Kp) gegen die Tonwelle.	An allen drei Meßstellen gleichen Abstand. (Dann steht die Tonwelle rechtwinklig zur Kopfträgerplatte.)	Lagerbefestigungsschrauben lösen und oberes Lager verschieben, Schrauben wieder anschrauben und lacksichern.		X	X	X	X
22	Sprechkopf (Höheneinstellung)	Stop	optisch, Klarsichtband, Bandspulen, Madenreher Bild 15	Die Höhe des oberen Kernpaketes soll in Bezug zur Bandoberkante eingestellt werden.	Oberkante des oberen Kernpaketes soll in Deckung mit der Bandoberkante sein.	Die Schrauben ⑩, ⑪ und ⑫ sind in gleicher Richtung zu verstellen.					
	(Kipp bzw. Neigung)			Senkrechtstellung zu den Bandführungsstiften bzw. des Bandes prüfen.	Band soll gleichmäßig am Kopf anliegen.	Die Schrauben ⑩ und ⑪ sind gegenläufig zu verstellen.		X	X	X	X
	(Spaltschiefstellung)			Senkrechtstellung des Kopfspaltes prüfen.	elektrische Spalt-senkrechtstellung siehe Pkt. 65 der Meß- und Justierhinweise (elektrisch)	Die Schraube ⑫ verstellen (Wippschraube).					
	(Tangential-einstellung)			Das Band langsam an den Sprechkopf heranzuführen.	Das Band soll den Sprechkopf tangential berühren	Ist gegeben, wenn die Zentrierspitzen der Madenschrauben in der Bohrung geführt werden.					

Punkt	Benennung	Funktion	Hilfsmittel	Beschreibung	Sollwert	Bemerkungen	Zusätzlich prüfen				
							M 3000 hifi	M 3002 hifi	M 3000 M hifi	M 3002 M hifi	
23	Hörkopf (Höheneinstellung)	Stop	optisch, Klarsichtband, Bandspulen, Madendreher Bild 15	Die Höhe des oberen Kernpaketes soll in Bezug zur Bandoberkante eingestellt werden.	Oberkante des Kernpaketes in Deckung mit der Bandoberkante.	Die Schrauben ⑩, ⑪ und ⑫ sind in gleicher Richtung zu verstellen.					
	Kipp bzw. Neigung			Senkrechtstellung zu den Bandführungsstiften prüfen.	Band soll gleichmäßig am Kopf anliegen.	Die Schrauben ⑩ und ⑪ sind gegenläufig zu verstellen.	×	×	×	×	
	Spaltschiefstellung			Senkrechtstellung des Kopfspaltes prüfen.	Elektrische Spaltsenkrechtstellung s. Pkt. 64 der Meß- und Justierhinweise elektr.	Die Schraube ⑬ verstellen (Wippschraube).					
	(Tangential-einstellung)			Das Band langsam an den Hörkopf heranzuführen (vorher die Brummklappe abziehen).	Das Band soll den Hörkopf tangential berühren.	Ist gegeben, wenn die Zentrierspitzen der Madenschrauben 136 in der Bohrung geführt werden.					
24	Löschkopf (Höheneinstellung)	Stop	optisch, Klarsichtband, Bandspulen, Schraubendreher Bild 15	Höhe des oberen Kernpaketes in Bezug zur Bandoberkante einstellen.	Oberkante des oberen Kernpaketes soll ca. 0,1 mm über die Bandoberkante herausragen.	Schraube ⑭ verstellen.	×	×	×	×	
25	Bandumlenkstifte (Umschlingungsstifte)	Stop	visuell Bild 15	Um einen einwandfreien Bandlauf zu gewährleisten, müssen alle Umschlingungsstifte senkrecht zur Kopfträgerplatte stehen.	Umschlingungsrollen und Stifte sollen rechtwinklig zur Kopfträgerplatte stehen (in beiden Richtungen) $\pm 15^\circ$.	Bei schiefstehenden Bandumlenkstiften ist der Bandschieber kpl. 157 auszutauschen. Beim Wiedereinbau sind die Gleitflächen neu zu schmieren. Die beiden Beruhigungsrollen müssen so leichtgängig sein, daß sie sich bei 4,75 cm/s mitdrehen.	×	×	×	×	
26	Schnellstop	>, danach Pause	visuell	Beim Betätigen des Schnellstopknebels wird die GA-Rolle abgehoben und dann der Kontakt S 6 umgeschaltet. Erst dann rastet der Schaltnocken 167 ein.	Im Abstand von 0,5 mm der GA-Rolle von der Tonwelle soll der Kontakt umspringen.	Einstellschraube 165 nach Lösen der Kontermutter so verdrehen, bis der GA-Rollenabstand von der Tonwelle 0,5 mm beträgt. Danach ist das Schalterblech zusammen mit dem Kontakt einzustellen. Befestigungsschraube hinterher wieder lacksichern.	×	×	×	×	
27	Bandendabschaltung	Stop	Schraubendreher 3 mm Bild 15	Senkrechtstellung optisch durch Vergleich mit der Stellung der Tonwelle prüfen.	Bandendabschaltbolzen soll rechtwinklig zum Kopfträger stehen (in beiden Richtungen) Toleranz $\pm 15^\circ$.	Bandendabschaltbolzen 135 austauschen, auf saubere Anlage am Kopfträger achten. Zylinderschraube ⑮ mit Unterscheibe ⑯ lacksichern.	×	×	×	×	
28	Bandzug	>	Bandspule 18 bis 17 cm ϕ bewickelt mit Einhängeschlaufe, Bandspule 18 mit einigen Windungen Band und Einhängeschlaufe Federwaage 2,5 N (250 p)	Linken Wickelteller linksdrehend messen, Band über linken Fühlhebel, durch die Bandführungen hindurch mit etwa 4,75 cm/sec Zuggeschwindigkeit abziehen. Dabei die GA-Rolle von der Tonwelle abheben. (Schnellstopknebel umlegen.)	Bandanfang und Bandende 0,78 . . . 1,177 N (80 . . . 120 p)	Bei großem und kleinem Wickel messen.	×	×	×	×	
29	Bandzugschwankungen		Fühlhebelhalterfeder		$\leq 0,049$ N (≤ 5 p)	Schwankungen des Wertes innerhalb einer Tellerumdrehung. Bei großem und kleinem Wickel messen.	×	×	×	×	
30	GA-Hebel (Andruck) (Freigang)	>	Bandspule 18 mit Band (voller Wickel links) Federwaage 10 N (1000 p) Maulschlüssel SW 9 mm	Andruck der GA-Rolle an die Tonwelle messen, Federwaage in die Tasche des Andruckrollenhalters einhängen und Hebel damit abziehen, dann wieder heranzuführen, bis das Band eben wieder transportiert wird. Die GA-Rolle soll sich frei eintaumeln können und darf nicht den Staubschutzring berühren.	9,31 . . . 10,3 N (950 . . . 1050 p) (Kraft am Meßpunkt \approx Kraft an der Achse der GA-Rolle)	Verdrehen der Mutter 150.	×	×	×	×	

unkt	Benennung	Funktion	Hilfsmittel	Beschreibung	Sollwert	Bemerkungen	Zusätzlich prüfen				
							M 3000 hifi	M 3002 hifi	M 3000 M hifi	M 3002 M hifi	
1	Bandgeschwindigkeitsumschaltung	Stop, Netz aus	optisch, Schraubendreher 3 mm Bild 20 und 21	Bei eingeschwenkter Schalterplatte ist zu prüfen, ob die Nase zwischen den drei Einstellmarken steht. Die Schalterachse muß spürbar einrasten und der Schieber mitgenommen werden. Die Einstellung der Schaltmechanik erfolgt in Schalterstellung 9,5 cm/s	Die Nase soll zwischen den drei Einstellmarken stehen.	Nach Lösen der Schraube ⑤ in der Lasche ist der Schaltwinkel so einzustellen, daß die Nase ⑦ zum Schaltwinkel mit der mittleren am Durchbruch der Schalterplatte befindlichen kupferkaschierten Einstellmarkierung eine Linie bildet. In dieser Stellung ist die Lasche auf den Schaltwinkel festzuschrauben und anschließend mit Lack zu sichern.		X	X	X	X
2	Kipphebel	—	optisch	Alle fünf Kipphebel müssen nach Überwindung des Kippunktes stramm in die Endstellung umschalten.	—	Schiebeschalter müssen leichtgängig sein. Kipphebel dürfen nicht an der Kappe schleifen. Die Drehfeder 175 muß beidseitig am Blechteil anliegen.		X	X	X	X
3	Schiebeschalterjustage	—	Federwaage 250 p	Alle Schieber der Schiebescalter müssen leicht beweglich sein.	max. 250 p	Bei größeren Werten ist zu prüfen, ob die Schalter verzogen sind oder die Kontaktfedern verklemmen.		X	X	X	X
	S 101	—	optisch Bild 6	Lage der Markierungsnasen zu den Endanschlägen der Cu-kasch. Platte	Markierungsnase muß an den Endanschlägen anliegen.	Die Drehfeder 210 muß richtig in die Kerben der Läufermitnahme 218 eingreifen. Eine Verbindungsflasche muß mit Zylinderschraube und Federscheibe fest angeschraubt sein. Keine Justagemöglichkeit.		X	X	X	X
	S 102 . . . S 107	—	optisch Bild 6	Lage der Markierungsnase zu den Endanschlägen der Cu-kasch. Platte	Markierungsnase muß an den Endanschlägen anliegen.	Keine Justagemöglichkeit. (Die Schieber sind mit der jeweiligen Schalternummer gekennzeichnet)		X	X	X	X
	S 301 . . . S 302	—	Schraubendreher 2 mm Bild 6 Bild 20	Bei Stellung der Markierungsnase in Pos. 2 (9,5 cm/s) ist die Lage der Schieber zu den Kammer-Einstellkanten zu prüfen	rechts aus S 302 sollen 2 Kaschierungen und links aus S 301 soll 1 Kaschierung zu sehen sein.	Zum Einstellen müssen zunächst die beiden Zylinderschrauben ① mit Federbeinen ② und Scheiben ③ am Schaltwinkel ④ gelöst und die Schieber ⑥ und ⑧ eingestellt werden. Nach erfolgter Einstellung sind die beiden Zylinderschrauben ① wieder fest anzuziehen.		X	X	X	X
	S 401	—	optisch Bild 6	Lage der Markierungsnase zu den Endanschlägen der Cu-kasch. Platte.	Markierungsnase muß an den Endanschlägen anliegen.	Die Drehfeder 211 muß richtig in die Kerben der Läufermitnahme 218 eingreifen. Keine Justagemöglichkeit.		X	X	X	X
4	Tastensatz	—	optisch Bild 18	Der Magnet ist so zu justieren, daß bei Betätigung einer Taste und nachfolgendem Einfallen der Rastklappe I, II oder III der Kolben des Magneten noch einen Überhub ausführen kann.	Überhub des Kolbens (bis zum Endanschlag) 0,5 mm	Nach Entfernen des Schalterwinkels die 2 Zylinderschrauben von oben lösen und Magnet verschieben. Anschließend sind die beiden Schrauben wieder fest anzuziehen. Zum Prüfen ist der Kolben in die Spüle hineinzudrücken.		X	X	X	X
5	Startkontakt S 33	—	optisch Bild 5	Beim Drücken einer der Tasten muß in der unteren Tastenstellung der Springechalter umspringen. Nach dem Loslassen der Taste muß der Schalter wieder in seine Ausgangsstellung zurückspringen. Die Taste bleibt in Einraststellung.	Umschaltung soll zwischen 4 . . . 6,5 mm Tastenhub erfolgen.	Nach Lösen der beiden Befestigungsschrauben kann der Kontakt geringfügig verstellt werden. Schrauben wieder anziehen. (Vorher linke Seitenblende 15 entfernen.)		X	X	X	X
6	Fernbedienungskontakt S 34	—	optisch Bild 5		Kurz vor dem Einrasten des Fernbedienungs-Arbeitsschiebers muß der Springechalter umlegen.	Durch Verbiegen der Blechnase ist der Kontakt zu justieren.		X	X	X	X

Punkt	Benennung	Funktion	Hilfsmittel	Beschreibung	Sollwert	Bemerkungen	Zusätzlich prüfen				
							M 3000 hifi	M 3002 hifi	M 3000 M hifi	M 3002 M hifi	
37	Vorlauf-Rücklauf-Wiedergabe-Kontakt (VRW-Kontakt) S 32	—	optisch Bild 5	Beim Drücken der Vorlauf-, Rücklauf- oder Wiedergabe-Taste werden durch die Arbeitsschieber über das Schaltblech beide Kontakte gleichzeitig betätigt.	Im oberen Drittel der Arbeitsschieber-Schrägen müssen beide Kontakte möglichst gleichzeitig umspringen.	Durch Verbiegen der Blechnase ist der Kontakt zusammen mit S 31 zu justieren.		×	×	×	×
38	Wickelmotor-Kontakt S 31	—	optisch Bild 5		Bei Wiedergabe ist dann die GA-Rolle ca. 1 mm von der Tonwelle entfernt.			×	×	×	×
39	Bandgeschwindigkeit	>	a) Geschwindigkeitsmeßband 18 mit je 3150 Hz für 4,75, 9,5 und 19 cm/s am Bandanfang, -Mitte u. -Ende, Tonhöhen-schwanker, Regeltrenntrafo, Abgleichschraubendreher Bild 7 oder: b) Bandspule 18 mit 19,05, 9,53 und 4,76 m markieren. Bandabschnitte an Bandanfang, -Mitte u. -Ende. Stoppuhr, Regeltrenntrafo, Abgleichschraubendreher	Die Bandgeschwindigkeiten werden durch Verändern der Sollspannung elektrisch eingestellt. Das Gerät sollte dabei hochkant stehen und betriebswarm sein. Die Meßzeit sollte ca. 100 s betragen. Einstellen bei betriebswarmem Gerät. Nennspannung, Bandende, Durchlaufzeit messen von 19,05 m Bandlänge. Messen nach Verstellen des Einstellers wiederholen, bis die Sollzeit eingehalten wird. Kontrolle der Durchlaufzeit am Bandanfang (gleiche Einstellungen bei 9,53 und 4,76 cm/s durchführen)	$\pm 1,0\%$ bei allen Geschwindigkeiten über die gesamte Bandlänge. $-0,7 \dots -0,3\%$ vom Sollwert $\geq 100,7 \dots 100,3$ s $+0,7\%$ vom Einstellwert (0,7 s schneller als der Einstellwert)	für 4,76 cm/s = R 978 (3) 9,53 cm/s = R 977 (2) 19,05 cm/s = R 976 (1) verändern R 976 verändern R 977 und R 978 verändern		×	×	×	×
40	Tonhöhen-schwankungen	^, >	Bandspule 18 mit LPR 35 LH, Tonhöhenschwankungsmesser nach DIN 45 507	3150 Hz mit ca. 4 mV an Radio-Buchse (BU 701) Kontakte 3,5 und 2 aufnehmen am Bandanfang und -ende. Bei Wiedergabe auf Tonhöhenschwankungen, bewertet, kontrollieren.	$4,75 \text{ cm/s} \leq \pm 2\%$ $9,5 \text{ cm/s} \leq \pm 1,5\%$ $19 \text{ cm/s} \leq \pm 1\%$ bewertet.	Bei größeren Werten müssen alle drehbaren Laufwerkteile auf Leichtgängigkeit geprüft werden.		×	×	×	×

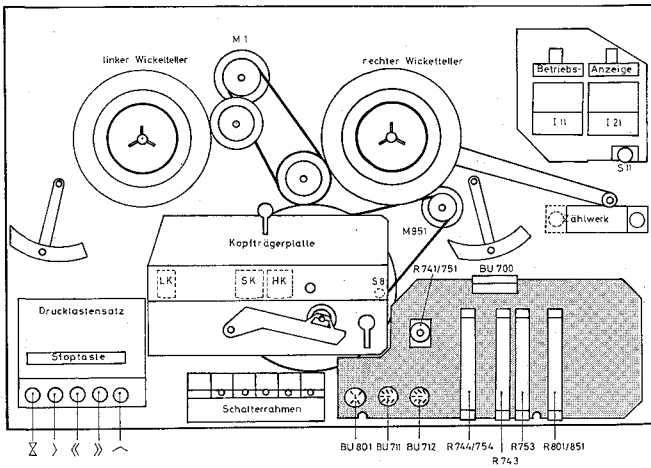


Bild 1: Chassis-Oberansicht M 3000 M hifi (M 3000 hifi)

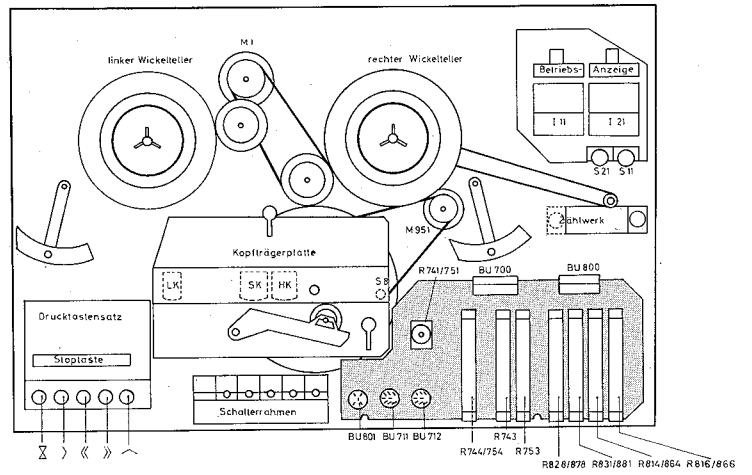


Bild 2: Chassis-Oberansicht M 3002 M hifi (M 3000 hifi)

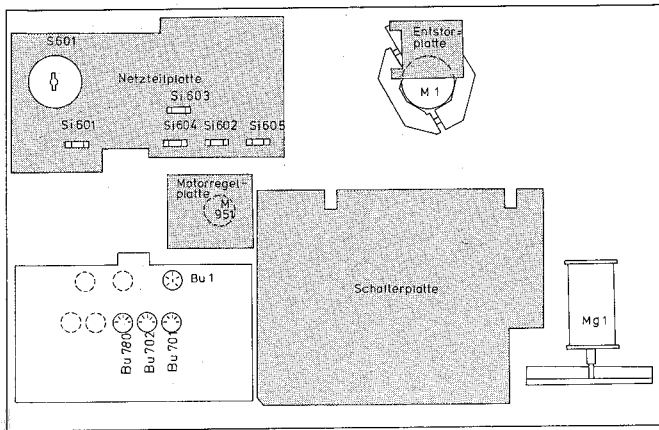


Bild 3: Chassis-Unteransicht M 3000 hifi (M 3000 M hifi)

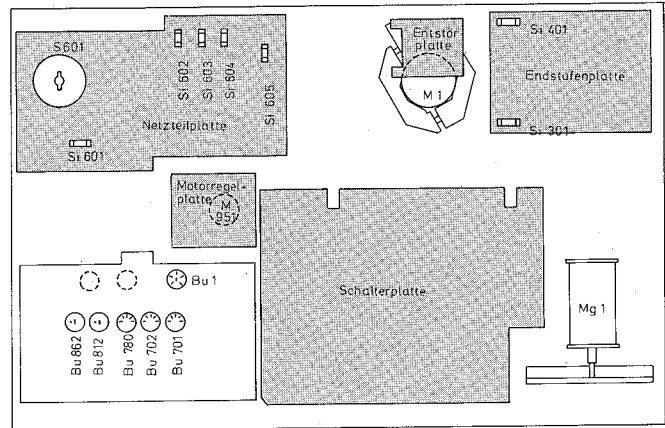


Bild 4: Chassis-Unteransicht M 3002 hifi (M 3002 M hifi)

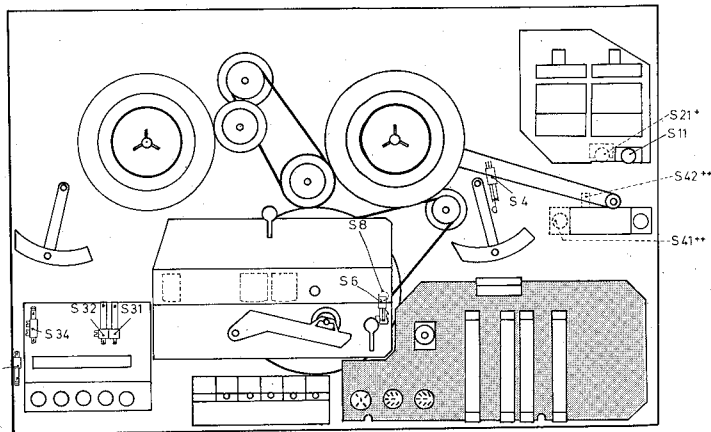


Bild 5: Anordnung der Schaltkontakte auf der Geräte-Oberseite

- S 4 Bandrißkontakt
- S 6 Schnellstoptkontakt
- S 8 Bandendkontakt
- S 11 Netzschalter
- S 21 Laufwerkschalter (nur für M 3002 hifi und M 3002 M hifi)
- S 31 Bandlaufkontakt I
- S 32 Bandlaufkontakt II
- S 33 Startkontakt
- S 34 Fernbedienungskontakt
- S 41 Memoryschalter } (nur für M 3000 M hifi
- S 42 Zählwerkschalter } und M 3002 M hifi)

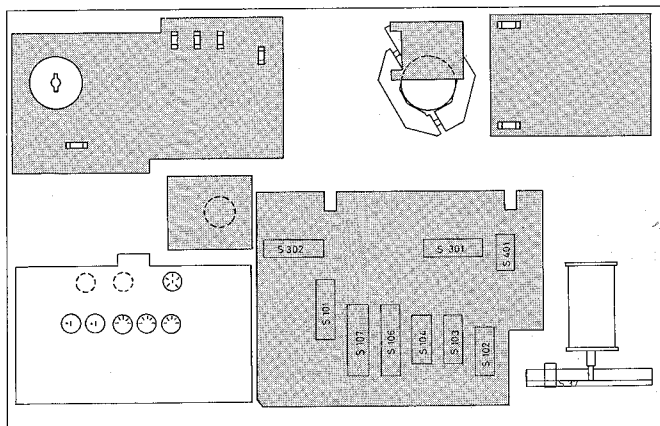


Bild 6: Schalteranordnung auf der Geräte-Unterseite

- S 37 Aufnahmekontakt (nur für M 3002 hifi und M 3002 M hifi)
- S 101 Aufnahme-Wiedergabeschalter
- S 102 Trickschalter
- S 103 Echo-Multi-Umschalter
- S 104 Vor-Hinterband-Umschalter
- S 106 Mono-Stereo-Umschalter
- S 107 Mono-1-Mono-2-Umschalter
- S 301 Aufnahme-Entzerrerschalter
- S 302 Wiedergabe-Entzerrerschalter
- S 401 Wiedergabeschalter

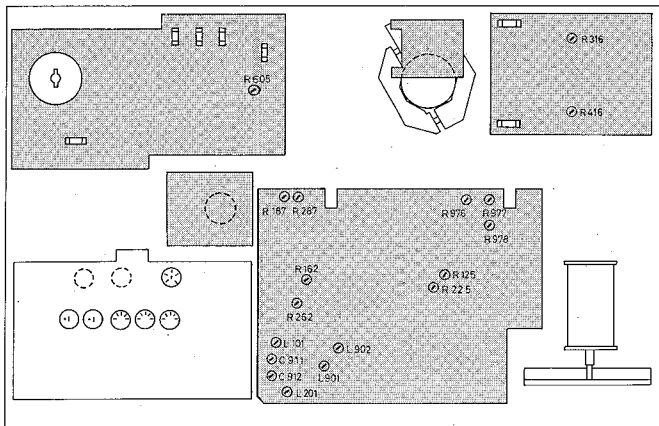


Bild 7: Anordnung der Abgleichpunkte

- C 911 VM-Trimmer Kanal I
- C 912 VM-Trimmer Kanal II
- L 101 Sperrkreisspule Kanal I
- L 201 Sperrkreisspule Kanal II
- L 901 Oszillatorspule
- L 902 Kompensationsspule für Löschkopf
- R 125 Wiedergabepegel Kanal I
- R 162 Aufnahmepegel Kanal I
- R 187 Anzeigeinstrument Kanal I
- R 225 Wiedergabepegel Kanal II
- R 262 Aufnahmepegel Kanal II
- R 287 Anzeigeinstrument Kanal II
- R 316 Kollektor-Ruhestrom Kanal I
- R 416 Kollektor-Ruhestrom Kanal II
- R 605 Magnetstrom
- R 976 Bandgeschwindigkeit 19 cm/s
- R 977 Bandgeschwindigkeit 9,5 cm/s
- R 978 Bandgeschwindigkeit 4,75 cm/s

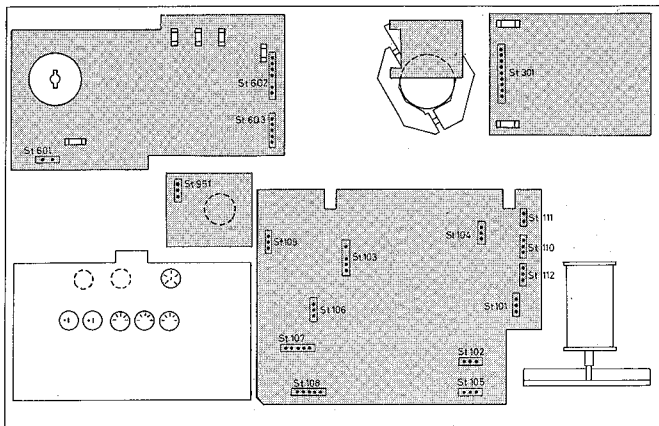


Bild 8: Lageplan der Anschlußstecker

- St 101 zum Hörkopf
- St 102 zu den Mischverstärkern
- St 103 zum R-B-Baustein
- St 104 zur Netzteilplatte
- St 105 von den Eingangsverstärkern
- St 106 zu den Anzeigelampen
- St 107 zum Sprechkopf
- St 108 zum Löschkopf
- St 109 zu den Anzeigeinstrumenten
- St 110 zum Entstörbaustein
- St 111 zum Schnellstoppschalter S 6
- St 112 zur Rundfunkbuchse (Ausgang)
- St 301 vom Klangreglernetzwerk
- St 601 zum Netzschalter
- St 602 zum Schaltmagnet
- St 603 zur Schalterplatte
- St 951 von der Schalterplatte

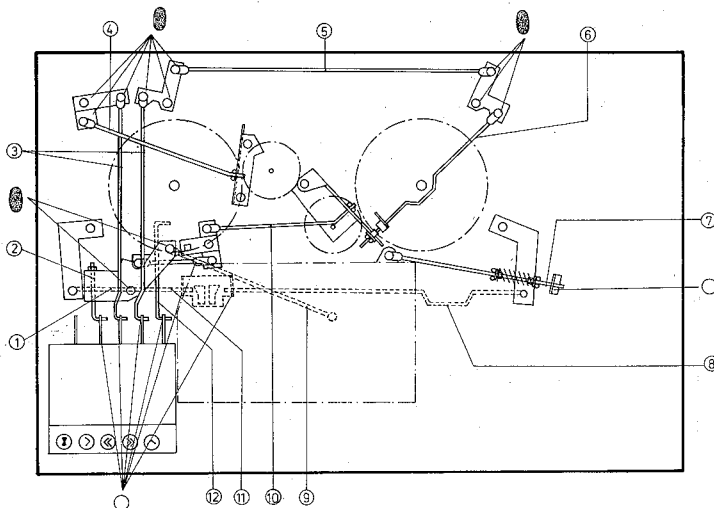


Bild 9: Gerätemechanik, Chassis-Oberseite

- ① Zugstange, links
- ② Zughaken
- ③ Zugstange
- ④ Schubstange
- ⑤ Verbindungsstange
- ⑥ Zugstange, vollst.
- ⑦ Zugstange, vollst.
- ⑧ Zugstange, rechts
- ⑨ Zugstange
- ⑩ Schubstange
- ⑪ Zugstange
- ⑫ Zugstange

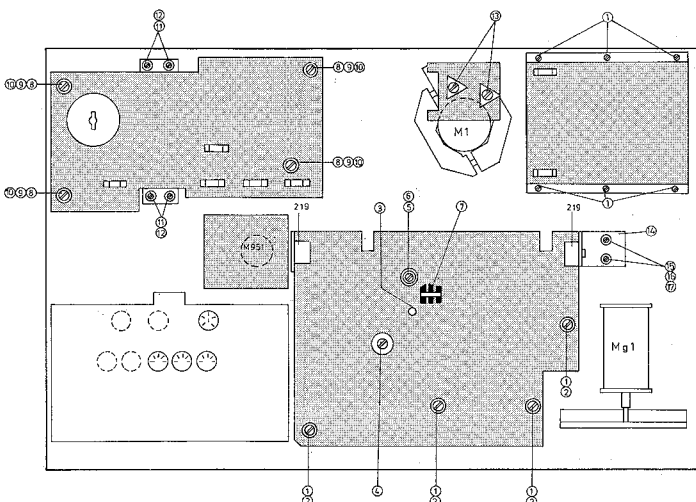
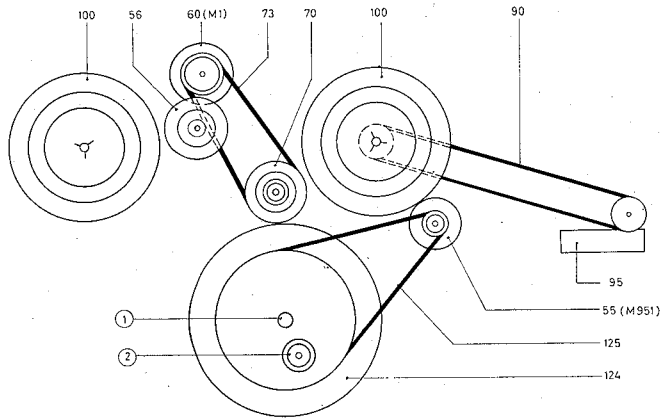


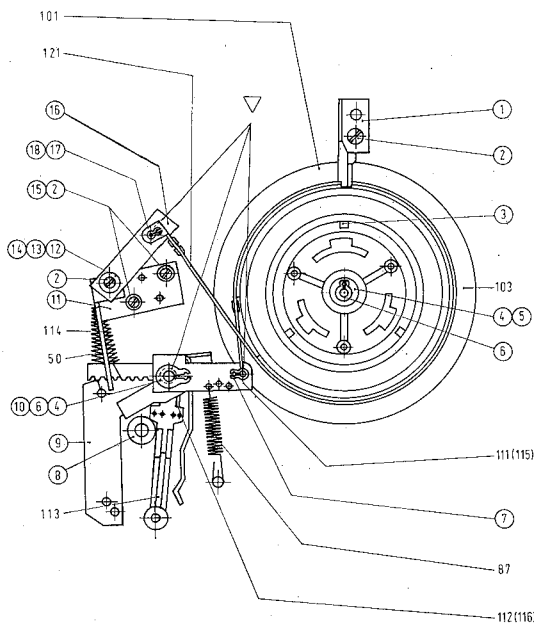
Bild 10: Plattenbefestigung auf der Chassis-Rückseite

- ① Zylinderschraube M 3×6
- ② HGW-Unterlegscheibe 3.2
- ③ Zentrierzapfen für Schalterplatte
- ④ Einstellschraube für Tonwellenhöhe
- ⑤ Einstellschraube für Entzerrerschalter
- ⑥ Federscheibe
- ⑦ Einstellnase für Entzerrerschalter
- ⑧ Distanzstück
- ⑨ Zylinderschraube M 3×8
- ⑩ HGW-Scheibe
- ⑪ Zylinderschraube M 3×5
- ⑫ Federscheibe A 3
- ⑬ Zylinderschraube M 3×15
- ⑭ Winkel I
- ⑮ Zylinderschraube M 3×5
- ⑯ Federscheibe A 3
- ⑰ Scheibe 3.2
- 219 Scharnier



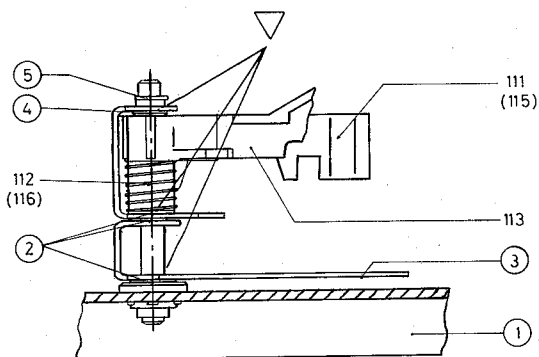
- ① Tonwelle
- ② GA-Rolle
- 55 (M 951) Motorregelplatte m. Motor
- 60 (M 1) Wickelmotor, vollst.
- 70 Aufwickeltrieb, vollst.
- 73 Vierkantriemen für Wickeltellerantrieb
- 85 Zwischenrad, vollst.
- 90 Rundriemen
- 95 Zählwerk
- 100 Wickelteller, vollst.
- 124 Schwungmasse, vollst.
- 125 Vierkantriemen für Schwungscheibenantrieb

Bild 11: Das Antriebssystem



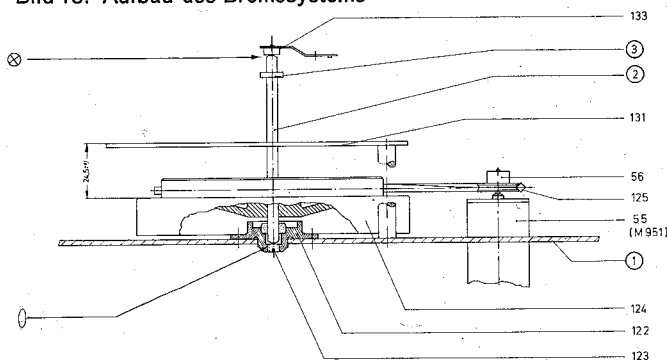
- ① Niederhalter
- ② Zylinderschraube M 3×5
- ③ Zentriermase für Mitnehmerteller
- ④ Scheibe (Kunststoff)
- ⑤ Scheibe (Bronze)
- ⑥ Spanning Bz 5
- ⑦ Spanning Bz 1,6
- ⑧ Anschlag
- ⑨ Bremsverstärker, links (rechts)
- ⑩ Distanzhülse
- ⑪ Schalterwinkel, links (rechts)
- ⑫ Buchse
- ⑬ Scheibe B 3,2
- ⑭ Scheibe
- ⑮ Federscheibe A 3
- ⑯ Lasche, vollst.
- ⑰ Spanning Bz 2
- ⑱ Scheibe
- 50 Zugfeder für Bremsverstärker
- 101 Rutschsteller, vollst.
- 103 Bremssteller
- 111 Bremshebel, links, genietet
- 112 Torsionsfeder, links
- 113 Fühlhebel, vollst.
- 114 Zugfeder für Fühlhebel
- (115) Bremsfeder, rechts, genietet
- (116) Torsionsfeder, rechts
- 121 Bremsband, vollst.

Bild 12: Die Fühlhebelbremse



- ① Chassisplatte
- ② Kunststoffscheibe
- ③ Bremskraftverstärker, links (rechts)
- ④ Buchse
- ⑤ Spanning
- 111 Bremshebel, links, vollst.
- 112 Torsionsfeder, links
- 113 Fühlhebel, vollst.
- (115) Bremshebel, rechts, vollst.
- (116) Torsionsfeder, rechts

Bild 13: Aufbau des Bremssystems



- ① Chassis-Platte
- ② Tonwelle
- ③ Schutzring
- 55 (M 951) Tonwellenantriebsmotor
- 56 Antriebsrad II
- 122 Lagerhalterung, vollst.
- 123 Stirnlager
- 124 Schwungmasse, vollst.
- 125 Vierkantriemen
- 131 Kopfträger, bestückt
- 133 Blattfeder, vollst.

Bild 14: Justage der Schwungscheibenhöhe

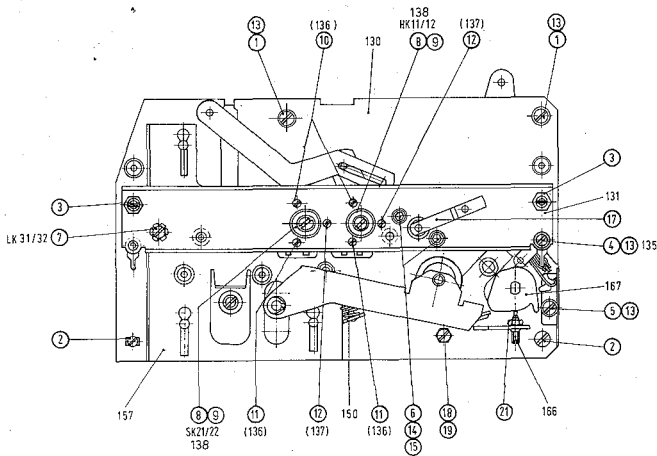


Bild 15: Kopfrägerplatte

- ① Zylinderschraube M 3×6
- ② Senkschraube M 3×6
- ③ Ansatzbolzen
- ④ Zylinderschraube M 3×6
- ⑤ Zylinderschraube M 3×4
- ⑥ Innensechskantschraube M 3×8
- ⑦ Zylinderschraube M 3×12
- ⑧ Senkschraube M 3×12
- ⑨ Topfscheibe
- ⑩ Taumelschraube mit Spitze (136)
- ⑪ Taumelschraube mit Spitze (136)
- ⑫ Taumelschraube mit Kuppe (137)
- ⑬ Unterlegscheibe 3,2
- ⑭ Federscheibe A 3
- ⑮ Scheibe
- ⑯ Blattfeder
- ⑰ Zylinderschraube M 3×20
- ⑱ Sechskantmutter M 3
- 130 Kopfrägerplatte, vollst.
- 131 Kopfräger, bestückt
- 135 Bandendabschaltung (S 8)
- 136 Taumelschraube mit Spitze
- 137 Taumelschraube mit Kuppe
- 138 Kegelfeder
- 157 Bandschieber, genietet
- 166 Gewindestift für Schnellstophebel
- 167 Schaltnocken für Schnellstophebel

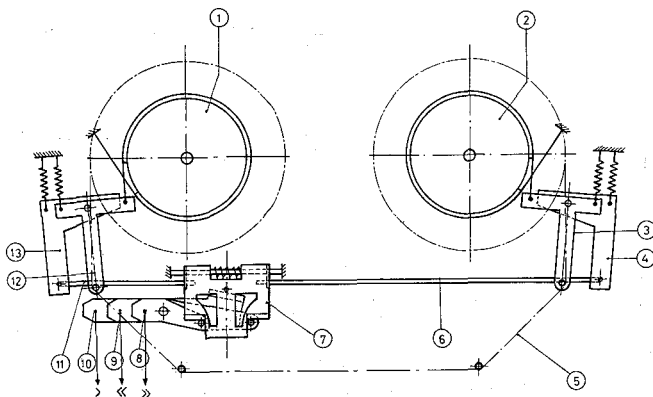


Bild 16: Prinzipdarstellung des Bremsverstärkers

- ① Wickelteller, links
- ② Wickelteller, rechts
- ③ Fühlhebel, rechts
- ④ Bremsverstärker, rechts
- ⑤ Bandführung
- ⑥ Schubstange
- ⑦ Steuerschieber
- ⑧ Steuerhebel I
- ⑨ Steuerhebel II
- ⑩ Steuerhebel III
- ⑪ Schubstange
- ⑫ Fühlhebel, links
- ⑬ Bremsverstärker, links

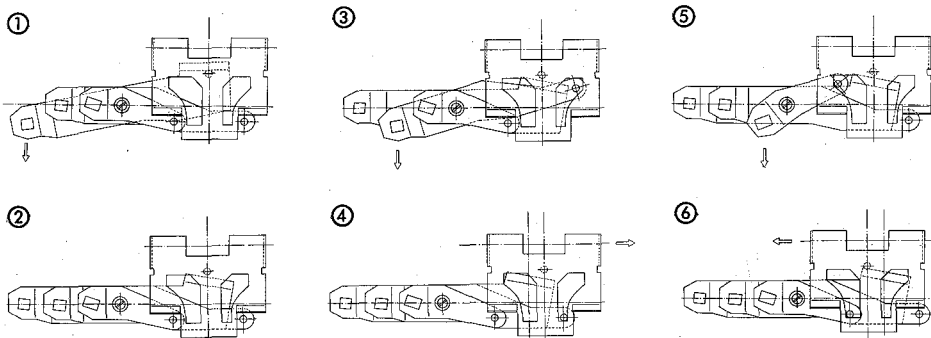


Bild 17: Stellungen des Bremsverstärkers

- ① Wiedergabetaste gedrückt
- ② nach Wiedergabe — Stoptaste gedrückt (Normalst.)
- ③ Schnell-Rücklauftaste gedrückt
- ④ nach Schnell-Rücklauf — Stoptaste gedrückt
- ⑤ Schnell-Vorlauftaste gedrückt
- ⑥ nach Schnell-Vorlauf — Stoptaste gedrückt

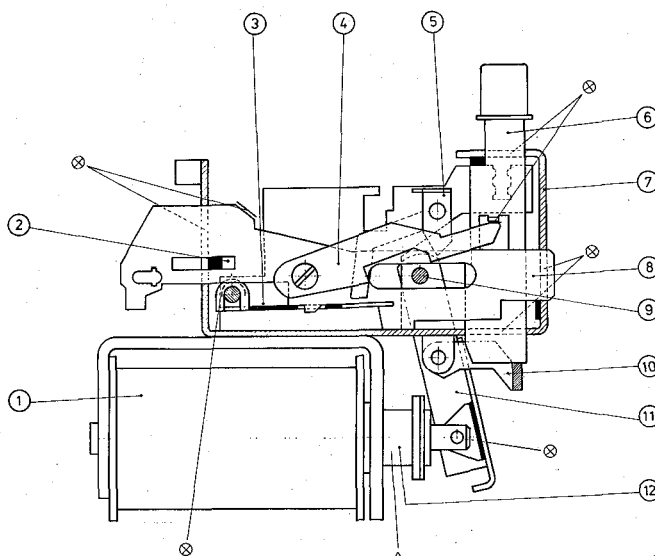


Bild 18: Drucktastensatz

- ① Magnet
- ② Anschlag
- ③ Rastklappe
- ④ Klinke
- ⑤ Schaltbügel
- ⑥ Taste
- ⑦ Tastenrahmen
- ⑧ Arbeitsschieber
- ⑨ Schaltachse
- ⑩ Kontaktwippe
- ⑪ Schaltwippe
- ⑫ Magnetkolben

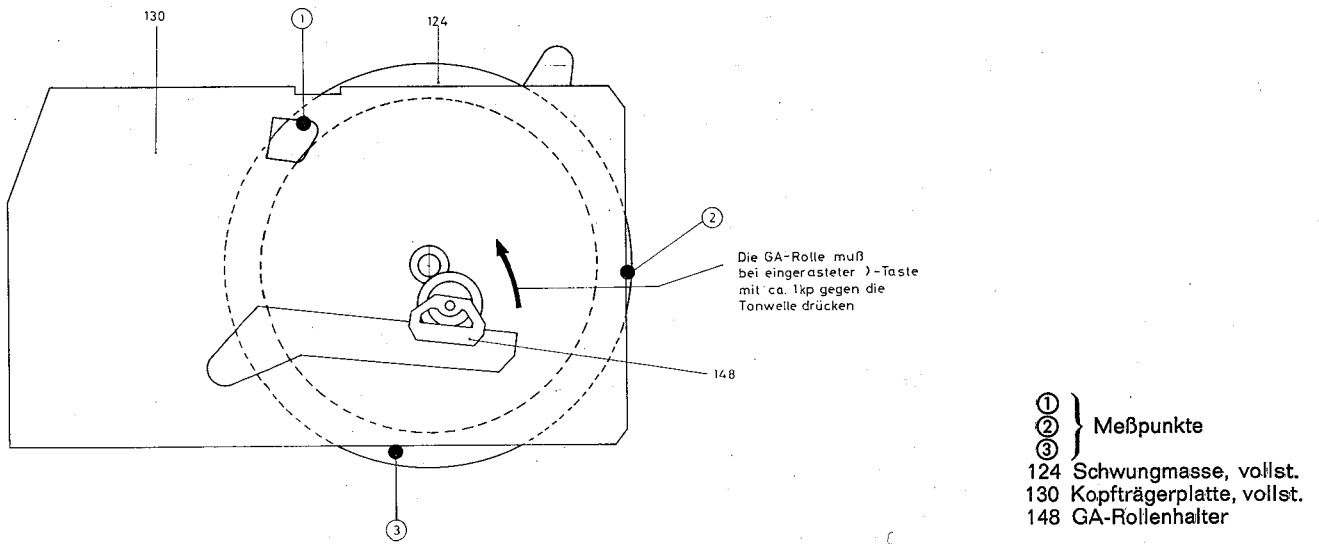


Bild 19: Meßpunkte zum Einstellen der Schwungscheibe

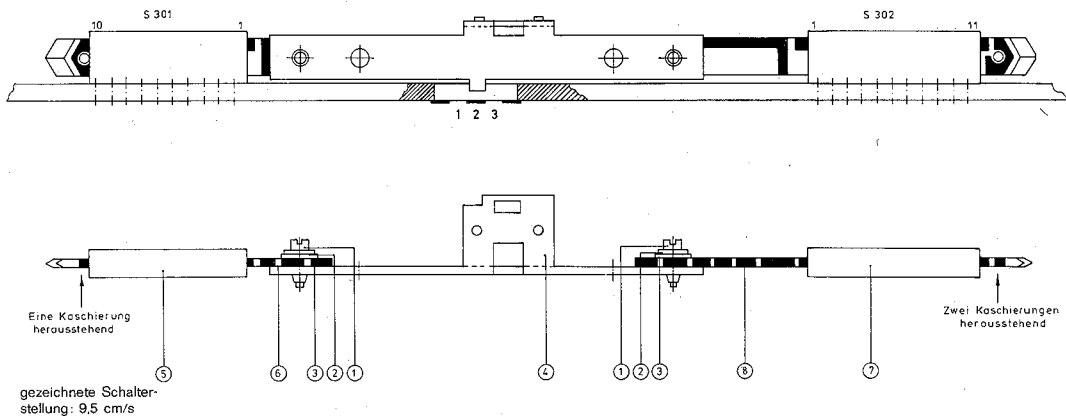
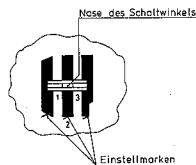


Bild 20: Justage des Entzerrerumschalters

- ① Zylinderschraube M 2×4
- ② Federscheibe A 2
- ③ Scheibe 2,2
- ④ Schaltwinkel
- ⑤ Schiebeschalter S 301
- ⑥ Schieber für S 301
- ⑦ Schiebeschalter S 302
- ⑧ Schieber für S 302

Bild 21: Stellungen des Entzerrerumschalters



Ansicht auf Cu-kaschierte Seite

- Stellung 1 $\hat{=}$ 19 cm/s
- Stellung 2 $\hat{=}$ 9,5 cm/s
- Stellung 3 $\hat{=}$ 4,75 cm/s

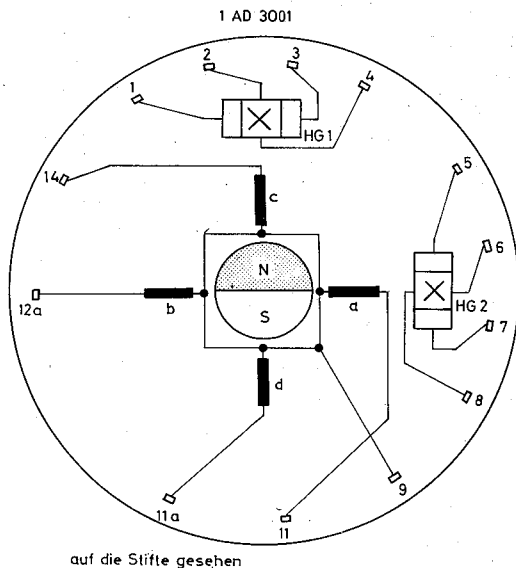


Bild 22: Anschlußplan des hallgeneratorgesteuerten Tonwellenantriebsmotors M 951

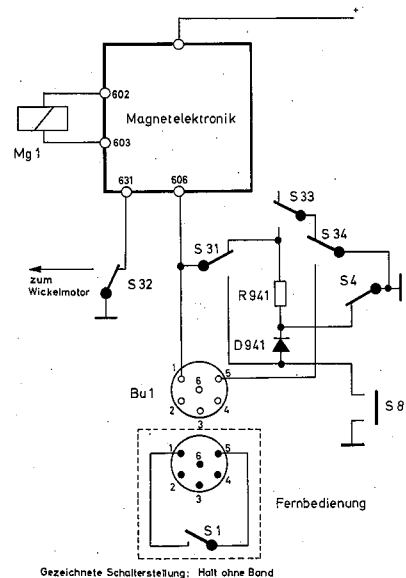
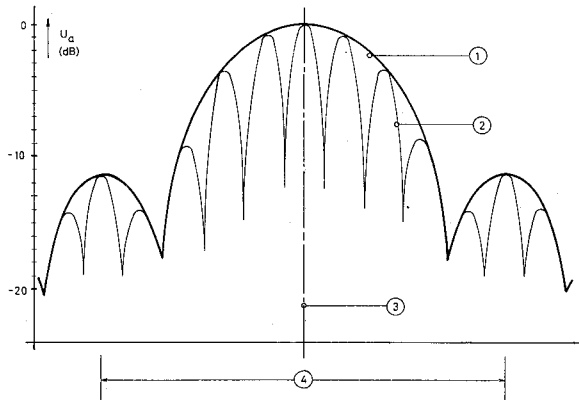


Bild 23: Anordnung der Servomatic-Schaltkontakte



- ① Mono 1/4 bzw. 3/2
- ② Parallelwiedergabe der Spuren 1/3 bzw. 4/2 bei Stereo-Betrieb
- ③ optimale Spaltstellung
- ④ ca. 1/4-Umdrehung der Wippschraube bei $f = 12,5 \text{ kHz}$

Bild 24: Verlauf der Ausgangsspannung beim Drehen der Wippschraube

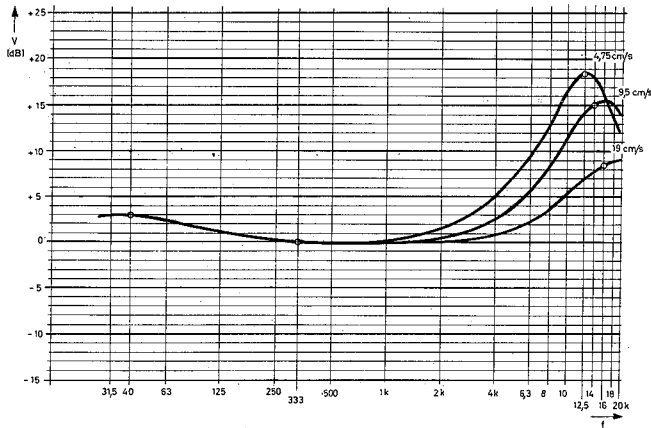


Bild 25: Aufnahme-Entzerrung

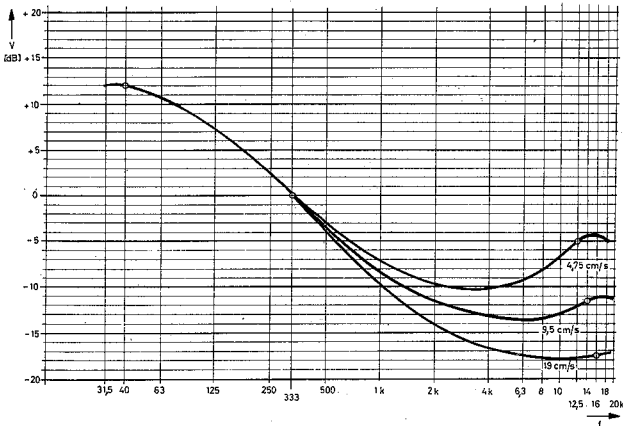


Bild 26: Wiedergabe-Entzerrung

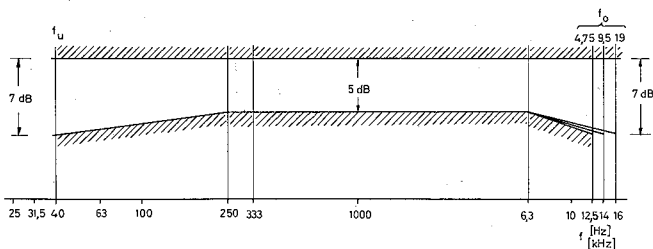
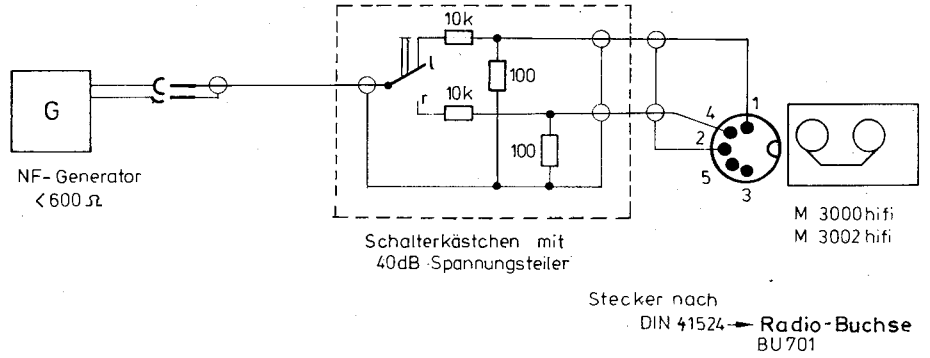


Bild 27: Toleranzfeld des Über-Band-Frequenzganges

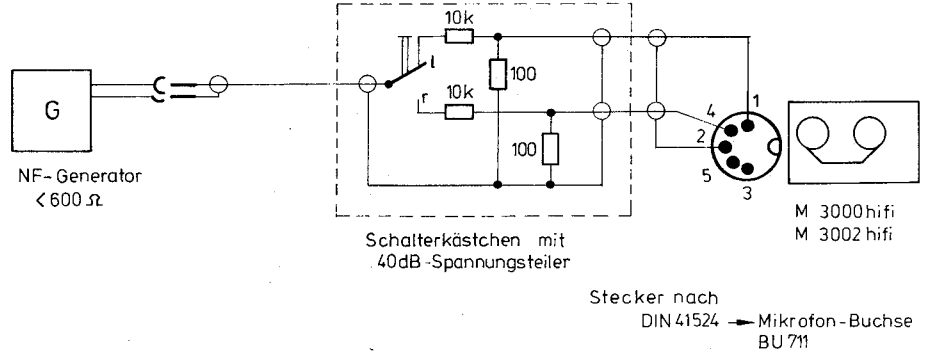
Schraffiert: Toleranzfeld nach DIN 45500 (Stand: 1973)

Meßschaltungen

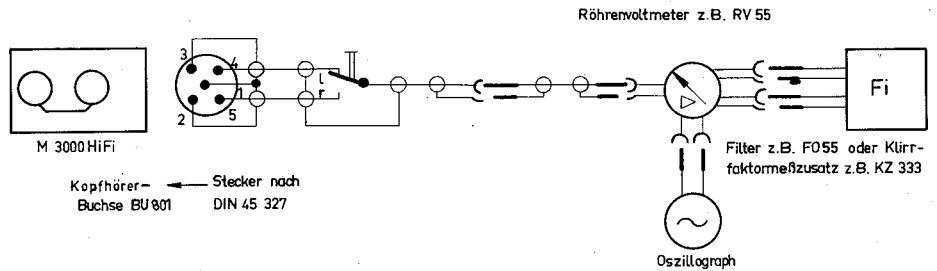
MS 1



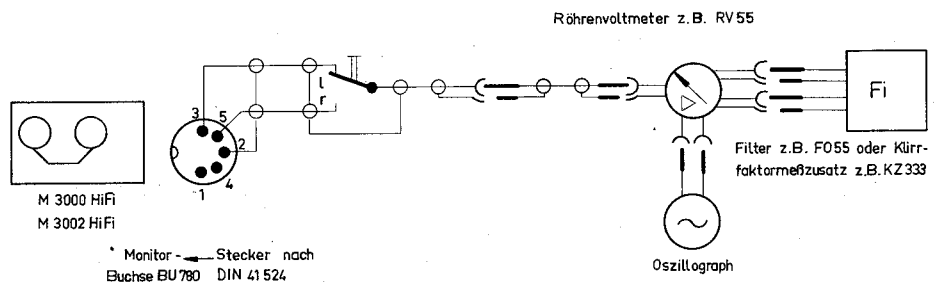
MS 2



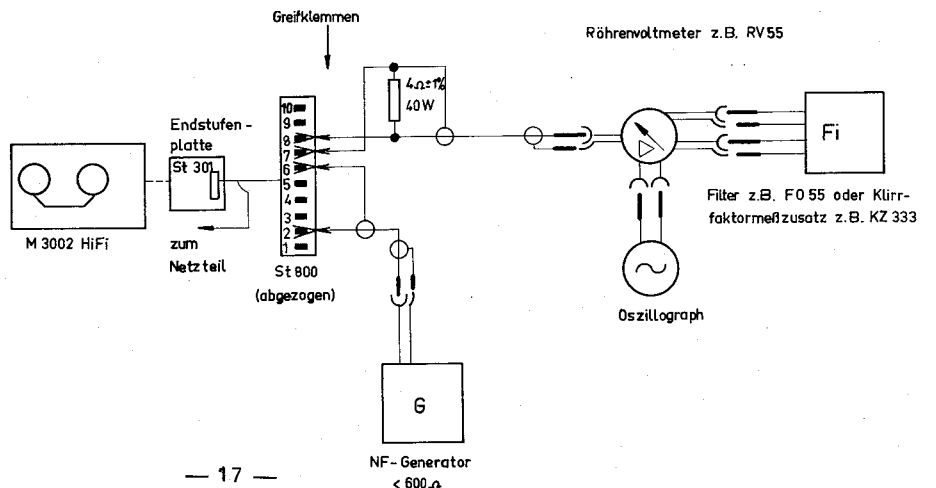
MS 3



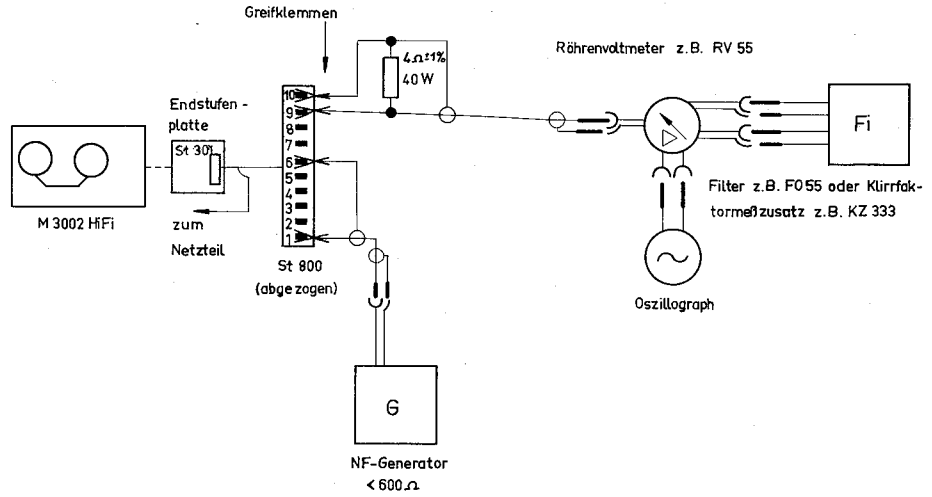
MS 4



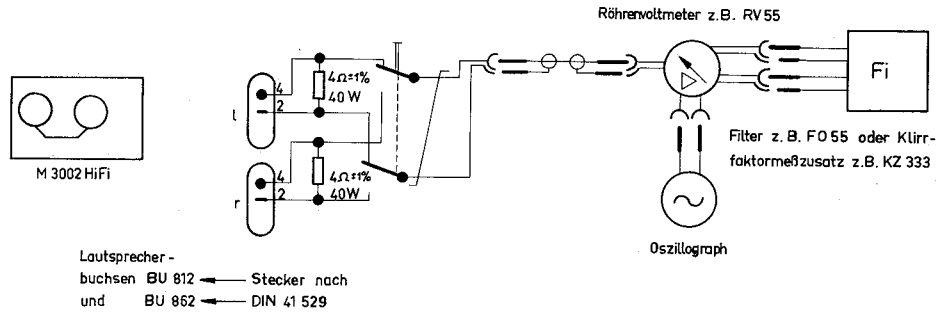
MS 5



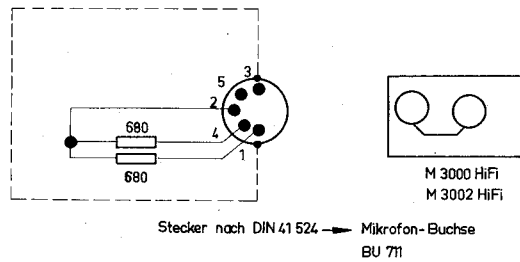
MS 6



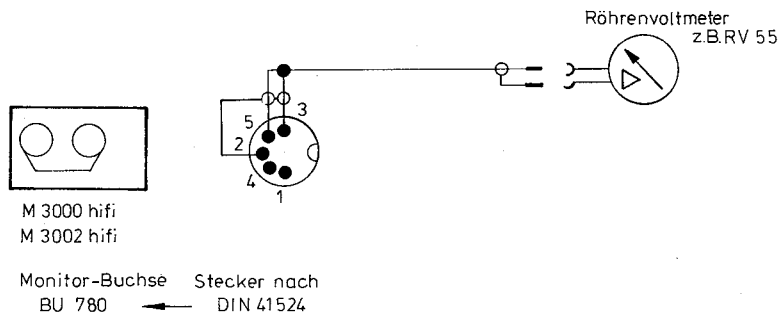
MS 7



MS 8



MS 9



Meß- und Justierhinweise (elektrisch)

Einwandfreie mechanische Justierungen sind Voraussetzung für die Durchführbarkeit der elektrischen Messungen. Alle Messungen, soweit nicht anders beschrieben, bei Nennspannung 220 V / 50 Hz (117 V bei 60 Hz-Geräten) in Stellung 9,5 cm/s (und „Stereo“) für beide Kanäle getrennt mit offenen Aussteuerungs- und Lautstärkeeinstellern (Anschlag, Stellung „10“) durchführen. Vor einer Messung Köpfe und Bandführungen entmagnetisieren, das Testband einmal vor- und zurückspulen. Achtung: Über-Band-Messungen mit Prüfband LPR 35 LH oder gleichwertiger Charge (DIN-Bezugsband, Leerteil) durchführen.

MS = Meßschaltung.

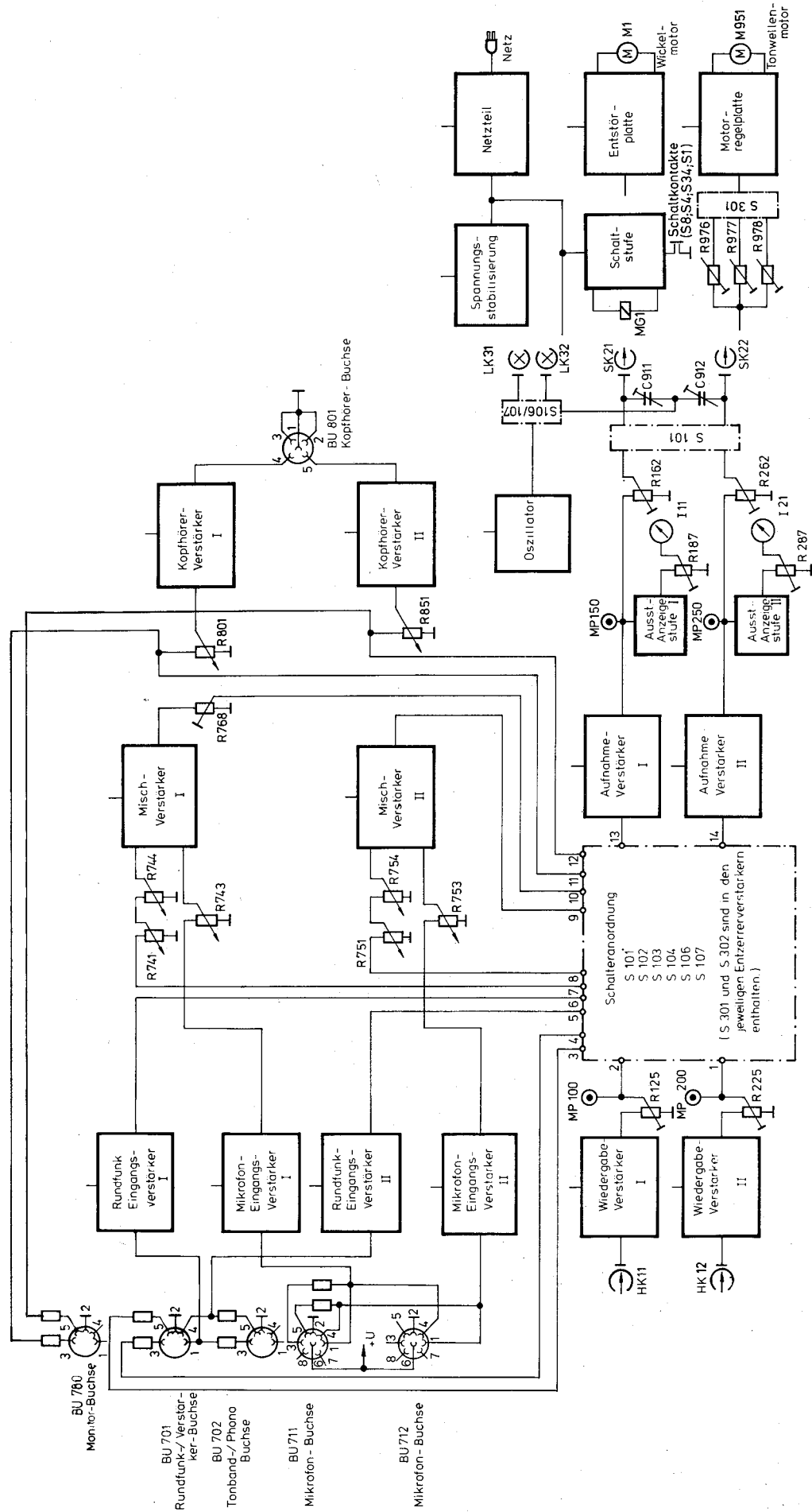
Punkt	Benennung	Funktion	Hilfsmittel	Beschreibung	Sollwert	Bemerkungen	Zusätzlich prüfen			
							M 3000 hifi	M 3002 hifi	M 3000 M hifi	M 3002 M hifi
50	VDE-Vorschriften 0860 H (nach Reparaturen an netzspannungsführenden Teilen und Leitungen).	Netz ein, Gerät vom Netz getrennt.	Regeltrenntrafo optisch	Netzspannungsführende Leitungen prüfen. An netzspannungsführenden blanken Leitungsteilen und Lötstellen von Drähten und Litzen Luftabstände und Kriechwege kontrollieren.	Leitungen müssen in den Lötösen verhakt sein. Gegen berührbare Metallteile ≥ 4 mm, untereinander ≥ 3 mm	Netzschalter S 11 Stecker ST 601 Netzteilplatte 202 Netzleitung 224	X	X	X	X
			mechanisch (ziehen)	Netz-kabel prüfen	darf sich nicht aus dem Gerät ziehen lassen.					
			Hochspannungsprüfgerät	Netz-kabel gegen Chassis prüfen bei eingeschaltetem Netzschalter und funktionsfähigen Sicherungen.	Bei $U_{eff} = 2$ kV/50 Hz soll kein Überschlag und kein Sprühen erfolgen	Netzsteckerstifte gegen Chassis. Bei fehlerhafter Isolation Bauteil oder Leitung austauschen bzw. Abstände korrigieren.				
51	Endstufen-Ruhestrom I_{co}	Lautstärke-einsteller zu	Universal-messer Bereich 100 mA, Abgleichschraubendreher.	Strom-messer an die Sicherungshalteklammern der Sicherungen Si 301 und Si 401 anschließen. Sicherung Si 301 (401) vor der Messung entfernen.	30 mA	Endstufenplatte 244 R 316 für linken Kanal und R 416 für rechten Kanal. Nach der Messung Sicherung wieder einsetzen.	—	X	—	X
52	Endstufen-Mittenspannung	Lautstärke-einsteller zu	Universal-messer Bereich 30 V	Spannungsmesser an Pluspol C 309 (C 409) und Masse anschließen	$U_m = \frac{U_{gl}}{2}$	nicht einstellbar	—	X	—	X
53	Endstufen-Ausgangsleistung (Sinusleistung)	Lautstärke-einsteller auf	NF-Generator, Röhren-voltmeter, Oszillograph MS 5 für Kanal 1 MS 6 für Kanal 2	1 kHz einspeisen an Pkt. 303 bzw. 403 (\triangleq Kontakt 2 bzw. 1 des Steckers St 800) mit $U_e = ca. 300$ mV, U_e verändern, bis an $R_a = 4$ Ohm die geforderte Spannung U_a steht. Dabei Verzerrung der Sinuskurve beachten.	$U_a = 9$ V \triangleq 20 W	Ausgangsspannung an den Punkten 302 und 402 (\triangleq Kontakt 8 und 9 von St 800)	—	X	—	X
54	Endstufen-störspannung	Lautstärke-einsteller zu	Röhren-voltmeter und Filter 100 Hz MS 7		$\leq 1,4$ mV	Lautsprecher-ausgang BU 812 und BU 862	—	X	—	X
55	Endstufen-Frequenzgang	Lautstärke-einsteller auf	NF-Generator, Röhren-voltmeter MS 5 für Kanal 1 MS 6 für Kanal 2	Einspeisen an Pkt. 303 und 403 mit $U_e = 150$ mV	Abfall bei 40 Hz bzw. 16 kHz in Bezug auf 1 kHz $\pm 1,5$ dB	Ausgangsspannung an den Punkten 302 und 402 (\triangleq Kontakt 8 und 9 von St 800)	—	X	—	X
56	Endstufen-Klirrfaktor	Lautstärke-einsteller auf	NF-Generator Klirrfaktormesser MS 5 MS 6	Klirrfaktor der beiden Endstufen bei Vollaussteuerung messen je nach vorhandenem Klirrfaktormesser als K_{ges} oder als K_2 und K_3 messen. Hierbei ist K_{ges} nach der Formel $K_{ges} = \sqrt{K_2^2 + K_3^2}$ zu ermitteln.	$K_{ges} \leq 1\%$	Ausgangsspannung an den Punkten 302 und 402 (\triangleq Kontakt 8 und 9 von St 800)	—	X	—	X
57	Klangeinstellung (Einstellhub)	Lautstärke-einsteller auf	NF-Generator Röhren-voltmeter MS 1 MS 7	Einspeisen in Radio-Buchse (BU 701) mit $U_e = ca. 4$ mV, U_e verändern, bis U_a an 4 Ohm 1 V beträgt, dann bei gleicher U_e 14 kHz einstellen. R 831/881 von Anschlag zu Anschlag verschieben, dabei an RVM Maximum und Minimum ablesen. Dann bei gleicher U_e 40 Hz einstellen. R 828 und R 878 von Anschlag zu Anschlag verschieben, dabei an RVM Maximum und Minimum ablesen.	Pegelunterschied bei 14 kHz Maximum—Minimum ca. 26 dB Pegelunterschied bei 40 Hz Maximum—Minimum ca. 30 dB	Lautsprecher-ausgang BU 812 und BU 862	—	X	—	X

Punkt	Benennung	Funktion	Hilfsmittel	Beschreibung	Sollwert	Bemerkungen	Zusätzlich prüfen				
							M 3000 hifi	M 3002 hifi	M 3000 M hifi	M 3002 M hifi	
58	Balance-Regelung	∧	NF-Generator Röhrevoltmeter	Einspeisen in Radiobuchse (BU 701) mit $U_e = \text{ca. } 4 \text{ mV}$. U_e verändern, bis U_a an 4 Ohm 1 V beträgt, dann R 814 von Anschlag zu Anschlag verschieben, dabei an RVM Maximum und Minimum ablesen. Gleiche Messung an Kanal 2.		Lautsprecherausgang BU 812 und BU 862.		—	×	—	×
59	Oszillatorfrequenz	∧	Frequenzmesser	Frequenzmesser mit einadriger Leitung lose am Topf der Spule L 901 ankoppeln. Oszillatorfrequenz kontrollieren.	83 . . . 87 kHz	Schalterplatte 217, Oszillatorspule L 901 abgleichen. Messen bei Mono 1, Mono 2 und Stereo.		×	×	×	×
60	Löschstromgleichstellung	∧ Stereo-Spur 3/2 dann Mono-Spur 3/2	Röhrevoltmeter Bild 7	Im Stereo-Betrieb den Spannungsabfall am Lk 32 messen und bei Mono 3/2 mit Spule L 902 gleichstellen.	ca. 35 V Spannungsabfall $\approx 18 \text{ mA}$	Schalterplatte 217 Abgleichspule L 902		×	×	×	×
61	Sperrkreise	∧, und ∨ Stereo	Röhrevoltmeter Bild 7	Röhrevoltmeter an Verstärkerseite der Sperrkreisspule L 101 bzw. L 201 und Masse anschließen. Sperrkreise auf Oszillatorfrequenz abgleichen	Spannungsminimum	Schalterplatte 217 Sperrkreisspule L 101, L 201		×	×	×	×
62	Aufnahmeentzerrung	∧ Stereo 4,75 cm/s 9,5 cm/s 19 cm/s	Röhrevoltmeter Tongenerator MS 2 Bild 25	Signal mit 333 Hz/0,15 mV in Mikrobuchse (BU 711) einspeisen und Pegel an MP 150 und MP 250 messen. Anschließend mit 40 Hz bzw. 12,5 kHz und gleichen Pegel einspeisen und messen. Gl. Messung mit 333 Hz, 40 Hz, 14 kHz Gl. Messung mit 333 Hz, 40 Hz, 16 kHz	Anhebung: 40 Hz: 3 dB 12,5 kHz: 18,5 dB 40 Hz: 3 dB 14 kHz: 15 dB 40 Hz: 3 dB 16 kHz: 8,5 dB	Vor der Messung ist durch Verbinden der Steckerstifte 117—120 auf der Schalterplatte der Oszillator außer Betrieb zu setzen. Nach der Messung ist diese Verbindung wieder zu beseitigen.		×	×	×	×
63	Wiedergabeentzerrung	∨ Stereo 4,75 cm/s 9,5 cm/s 19 cm/s	Röhrevoltmeter Tongenerator MS 4 Bild 26	Signal mit 333 Hz/ca. 1 mV an Pkt. 101/201 einspeisen und Pegel an der Radiobuchse (BU 701) messen. Anschließend mit 40 Hz und gleichem Pegel einspeisen, dann anschließend bei 12,5 kHz einspeisen und messen. Gl. Messung mit 333 Hz, 40 Hz, 14 kHz Gl. Messung mit 333 Hz, 40 Hz, 16 kHz	Anhebung: 40 Hz: 12 dB 12,5 kHz: —5 dB 40 Hz: 12 dB 14 kHz: —11,5 dB 40 Hz: 12 dB 16 kHz: —17,5 dB	Stecker St 101 abziehen und in Punkte 101 und 201 bzw. 102 einspeisen		×	×	×	×
64	Einwippen des Hörkopfes	∨ Stereo 9,5 cm/s	Testband Röhrevoltmeter MS 9 Bild 15 und 24	Testband vorspulen auf weiß, ($f = 333 \text{ Hz}/0 \text{ dB}$) grob auf Maximum voreinstellen	höchstes Spannungsmaximum $U_a \approx 0,4 \text{ V}$	Kopfräger 131 Wippschraube Ⓢ am HK		×	×	×	×
				Testband vorspulen auf rot, ($f = 12,5 \text{ kHz}/-20 \text{ dB}$) fein auf Maximum einstellen.	höchstes Spannungsmaximum $U_a \approx 40 \text{ mV}$						
				Pegelunterschied der beiden Hörkopfsysteme bei 333 Hz und 12,5 kHz kontrollieren.	Pegelunterschied $\leq 3 \text{ dB}$	Bei Pegelunterschied $\leq 3 \text{ dB}$ Einstellung mitteln. Bei Pegelunterschied $\geq 3 \text{ dB}$ Hörkopf wechseln.					
65	Einwippen des Sprechkopfes	∧ Hinterband-Kontrolle (B) Stereo 9,5 cm/s	Tongenerator Röhrevoltmeter Testband (Leerteil) MS 1 MS 9 Bild 15 und 24	Testband vorspulen auf Leerteil, $f = 333 \text{ Hz}$ mit $U_e \approx 4 \text{ mV}$ in Radiobuchse (BU 701) einspeisen, grob auf Maximum voreinstellen.	höchstes Spannungsmaximum $U_a \approx 0,7 \text{ V}$	Kopfräger 131, Wippschraube Ⓢ am SK		×	×	×	×
				Signal mit $f = 12,5 \text{ kHz}$ und $U_e \approx 0,4 \text{ mV}$ in Radiobuchse (BU 701) einspeisen, fein auf Maximum einstellen.	höchstes Spannungsmaximum $U_a \approx 70 \text{ mV}$						
				Pegelunterschied der beiden Sprechkopfsysteme bei 333 Hz und 12,5 kHz kontrollieren.	Pegelunterschied $\leq 3 \text{ dB}$	Bei Pegelunterschied $\leq 3 \text{ dB}$ Einstellung mitteln. Bei Pegelunterschied $\geq 3 \text{ dB}$ Sprechkopf wechseln.					

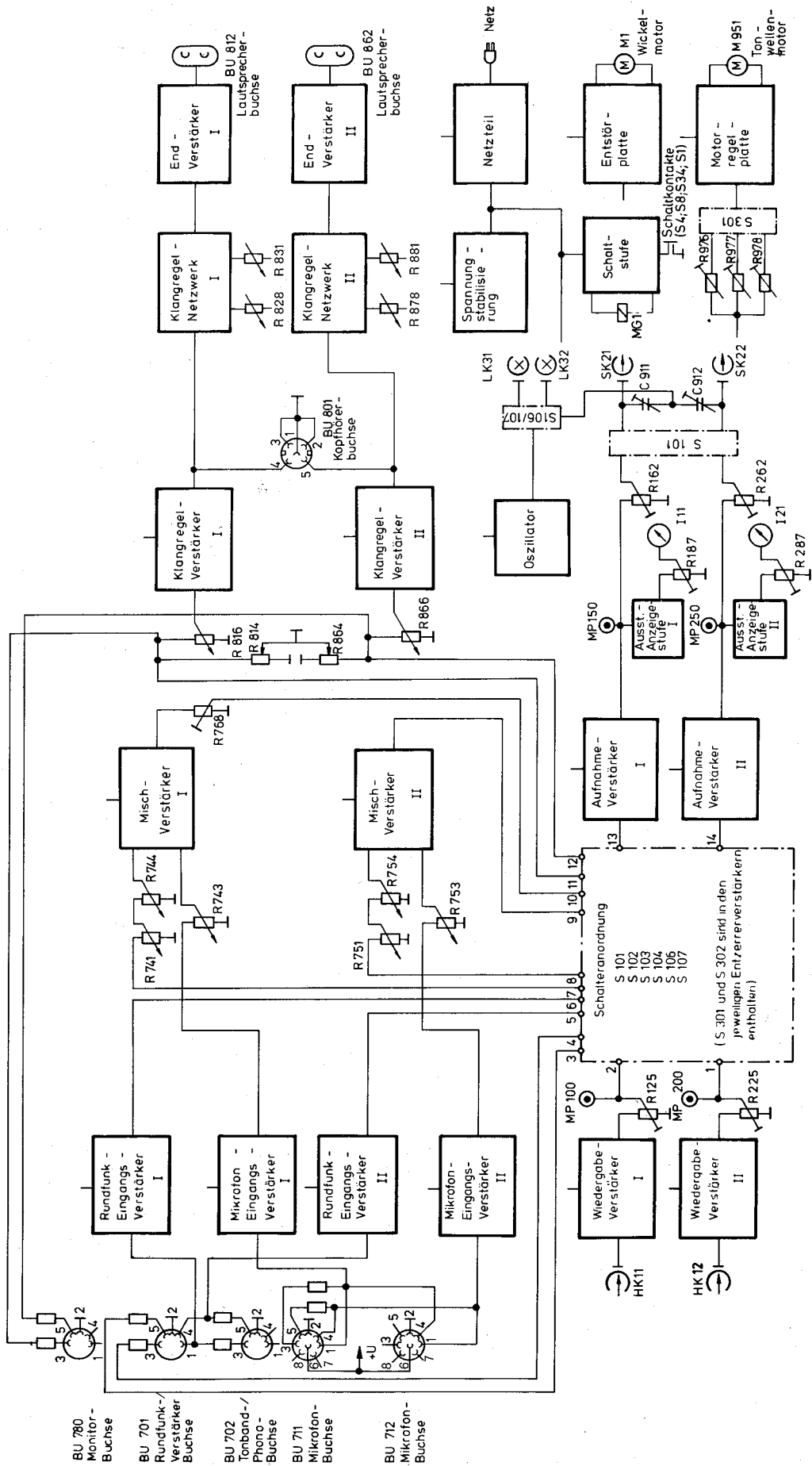
Punkt	Benennung	Funktion	Hilfsmittel	Beschreibung	Sollwert	Bemerkungen	Zusätzlich prüfen				
							M 3000 hifi	M 3002 hifi	M 3000 M hifi	M 3002 M hifi	
66	Aufnahmepegel der Rundfunk-Eingangsstufen	^	Tongenerator Röhrenvoltmeter MS 1 Bild 29/30	Kanal 2 messen: 333 Hz einspeisen mit $U_e \approx 4$ mV in Radio-Buchse (BU 701/4 und 2) und messen an BU 700/9 und 2 Kanal 1 einstellen: Einspeisen mit gleicher U_e in Radio-Buchse (BU 701/1 und 2) und messen an BU 700/7 und 2.	$U_a = 0,7$ V $U_a = 0,7$ V	Regler R 741/751 voll aufgedreht Regler R 744/R 754 voll aufgezogen mit R 768 gleichstellen mit Kanal 2		x	x	x	x
67	Aufnahmepegel der Mikrofon-Eingangsstufen	^	Tongenerator Röhrenvoltmeter MS 2 Bild 29/30	333 Hz einspeisen mit $U_e \approx 0,15$ mV in Mikro-Buchse BU 711/1 bzw. 4 und 2 und messen an BU 700/9 bzw. 7 und 2	$U_a = 0,7$ V	Regler R 743 und R 753 voll aufgezogen.		x	x	x	x
68	Testbandpegel	> Stereo 9,5 cm/s	Röhrenvoltmeter Testband MS 4	Testband vorspulen auf weiß (333 Hz/VP) Pegel an Monitorbuchse (BU 780) messen.	$U_a = 0,39$ V einstellen.	Schalterplatte 217 Kanal 1 mit R 125 Kanal 2 mit R 225		x	x	x	x
69	Wiedergabefrequenzgang	> Stereo 4,75 cm/s 9,5 cm/s 19 cm/s	Röhrenvoltmeter Testband MS 4 Bild 26	Testband abspielen. 4,75: grün 333 Hz gelb 12,5 kHz 9,5: grün 333 Hz rot 12,5 kHz 19: grau 1 kHz viol. 16 kHz Pegelanzeigen merken.	4,75 cm/s $f_u: 40$ Hz $f_o: 12,5$ kHz 9,5 cm/s $f_u: 40$ Hz $f_o: 14$ kHz 19 cm/s $f_u: 40$ Hz $f_o: 16$ kHz Toleranzfeld nach DIN 45511. Beide Kanäle in den gleichen Toleranzfeldern.	Die auf dem Testband aufgesprochenen Pegel liegen um 20 dB unter dem VP		x	x	x	x
70	Über-Band-Frequenzgang	^ und > Hinterbandkontrolle (B) 9,5 cm/s Stereo	Röhrenvoltmeter Tongenerator Testband (Leerteil) MS 1 MS 4 Bild 26	Testband vorspulen auf schwarz (Leerteil) 333 Hz und 12 kHz mit $U_e = 0,2$ mV aufnehmen und gleichzeitig hinter Band messen. Bei Abweichungen ist die HF-Vormagnetisierung nachzustellen.	Beide Frequenzen gleicher Pegel. ca. 35 mV 9,5 cm/s: $f_u: 40$ Hz $f_o: 14$ kHz	Schalterplatte 217 C 911, linker Kanal, obere Spur, Spur 1/4 C 912, rechter Kanal, untere Spur, Spur 3/2 Verstellen der Trimmer: Mehr Hf am SK: weniger Höhen weniger Hf am SK: mehr Höhen		x	x	x	x
				Frequenzgangkontrolle bei den beiden anderen Bandgeschwindigkeiten.	4,75 cm/s: $f_u: 40$ Hz $f_o: 12,5$ kHz 19 cm/s: $f_u: 40$ Hz $f_o: 16$ kHz Beide Kanäle in den gleichen Toleranzfeldern						
71	Über-Band-Pegel (voller Pegel)	^ und > Hinterbandkontrolle (B) 9,5 cm/s Stereo	Röhrenvoltmeter Tongenerator Testband (Leerteil) MS 1 MS 4	Testband vorspulen auf schwarz (Leerteil) 333 Hz mit $U_e = 4$ mV aufnehmen und gleichzeitig hinter Band messen. Bei Abweichungen ist der Aufsprechstrom nachzustellen.	Testbandpegel + 5 dB $\approx U_a = 0,7$ V	Schalterplatte 217 R 162 linker Kanal R 262 rechter Kanal Achtung: Band-Laufzeit von SK zu HK nach dem Verstellen der Regler beachten.		x	x	x	x
72	Klirrfaktor der Eigenaufnahme	^ und > Hinterbandkontrolle (B) Stereo	Klirrfaktormesser Tongenerator Testband (Leerteil) MS 1 MS 4	Testband vorspulen auf schwarz (Leerteil), 333 Hz mit $U_e = 4$ mV aufnehmen und gleichzeitig den Klirrfaktor messen	$K_2 \leq 1\%$ $K_3 \leq 3\%$ Pegel = 0,7 V			x	x	x	x
73	Aussteuerungsanzeige	^ Stereo	Tongenerator MS 1	333 Hz einspeisen mit $U_e = 4$ mV in Radio-Buchse (BU 701). Regler für Aussteuerungsinstrumente einstellen.	0 dB-Marke	Anzeigeinstrumente I 11/21 R 187 linker Kanal R 287 rechter Kanal		x	x	x	x
74	Störspannung, Wiedergabe	>	Röhrenvoltmeter Filter MS 4	Wiedergabe-Störspannung ohne Band messen	150 Hz $\leq 0,7$ mV			x	x	x	x
75	Störspannung, Aufnahme	^ und >	Röhrenvoltmeter Filter MS 4 MS 8	Aufnahme-Störspannung messen, Radio-Eingang offen, Mikro-Eingang abgeschlossen, Oszillator kurzgeschlossen.	150 Hz $\leq 0,7$ mV	Steckerstifte 117 und 120 auf der Schalterplatte kurzschließen. Oszillator-Kurzschluß wieder beseitigen.		x	x	x	x

Punkt	Benennung	Funktion	Hilfsmittel	Beschreibung	Sollwert	Bemerkungen	Zusätzlich prüfen				
							M 3000 hifi	M 3002 hifi	M 3000 M hifi	M 3002 M hifi	
76	Aufnahme-Hf-Einstreuung	^ und >	Röhrenvoltmeter Filter MS 4 MS 8	Hf-Einstreuung in allen Kipphebelstellungen messen, Meßvorbereitungen wie Pkt. 75	85 kHz \leq 150 mV	Oszillator in Betrieb.		X	X	X	X
77	Übersprechdämpfung (bei Monoaufzeichnung)	^ und > danach >	Tongenerator Röhrenvoltmeter Filter MS 1 MS 4	Vollspur — gelöschtes Band (evtl. Löschdrossel benutzen) auf Mono 1 1 kHz mit 4 mV aufnehmen, Band wenden und von Mono 2 die übersprochene Spannung messen. Auf Störspannungsabstand achten (Filter für 1 kHz benutzen).	Dämpfung bei 1 kHz \geq 60 dB bei 500 Hz } \geq 45 dB u. 6300 Hz }	Bei Unterschreitung Hör- und Sprechkopf neu justieren.	22 23 64 65	X	X	X	X
78	Löschdämpfung	^ und > dann > ^ und > mit zuge- drehtem Regler, dann >	Tongenerator Röhrenvoltmeter Filter MS 1 MS 4	Leerbänd mit 333 Hz/VP aufsprechen, löschen (Aufnahme mit zuge-drehtem Aufnahme-regler), zurückspulen und Wiedergabe bei voll aufgedrehtem Wiedergaberegler. Filter für 333 Hz benutzen.	\geq 70 dB bei 9,5 cm/s und 333 Hz	Messungen bei 10% Unter-spannung durchführen. Bei Unterschreitung der Werte ist die Löschkopfhöhe zu korrigieren.	24 60	X	X	X	X
79	Dynamik (Ruhe- geräusch- Spannungs- abstand)	^ und > danach > ^ und > mit Ein- steller zu, > Einsteller auf	Testband (Leerteil) Tongenerator Röhrenvoltmeter Bewertungsfilter A Ohrkurvenfilter MS 1 MS 4	Aufnahme mit 333 Hz/VP (Pegel, der einen Klirrfaktor von 3% ergibt), danach mit geschlossenem Aussteuerungs-regler löschen. Geräuschspannung messen bei Wieder-gabe mit voll aufgedrehtem Lautstärkeregler. a) mit Ohrkurvenfilter b) mit Filter nach Bewertungs-kurve A	Nach DIN: 4,75 cm/s 48 dB 9,5 cm/s 52 dB 19 cm/s 55 dB (Spitzenwert- anzeige) Nach NAB: 4,75 cm/s 54 dB 9,5 cm/s 58 dB 19 cm/s 60 dB (Effektivwert- anzeige)			X	X	X	X
80	Fremdspannungsabstand	^ und > danach > ^ und > mit Ein- steller zu, > Einsteller auf.	Testband (Leerteil) Röhrenvoltmeter Tongenerator MS 1 MS 4	Gl. Messung wie Pkt. 79 jedoch unbewertet nach DIN 45500 Bl. 4.	4,75 cm/s 43 dB 9,5 cm/s 45 dB 19 cm/s 47 dB (Spitzenwert- anzeige)			X	X	X	X
81	Memory-Funktion	≡	Testband	Band auflegen, Memoryschalter einschalten und Band im Vor- und Rücklauf ablaufen lassen.	Bei jedem Durchlauf der 0000-Zählwerkstellung außer der Memory-Kontakt das Laufwerk abschalten					X	X

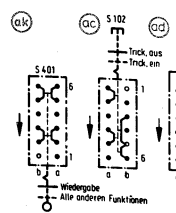
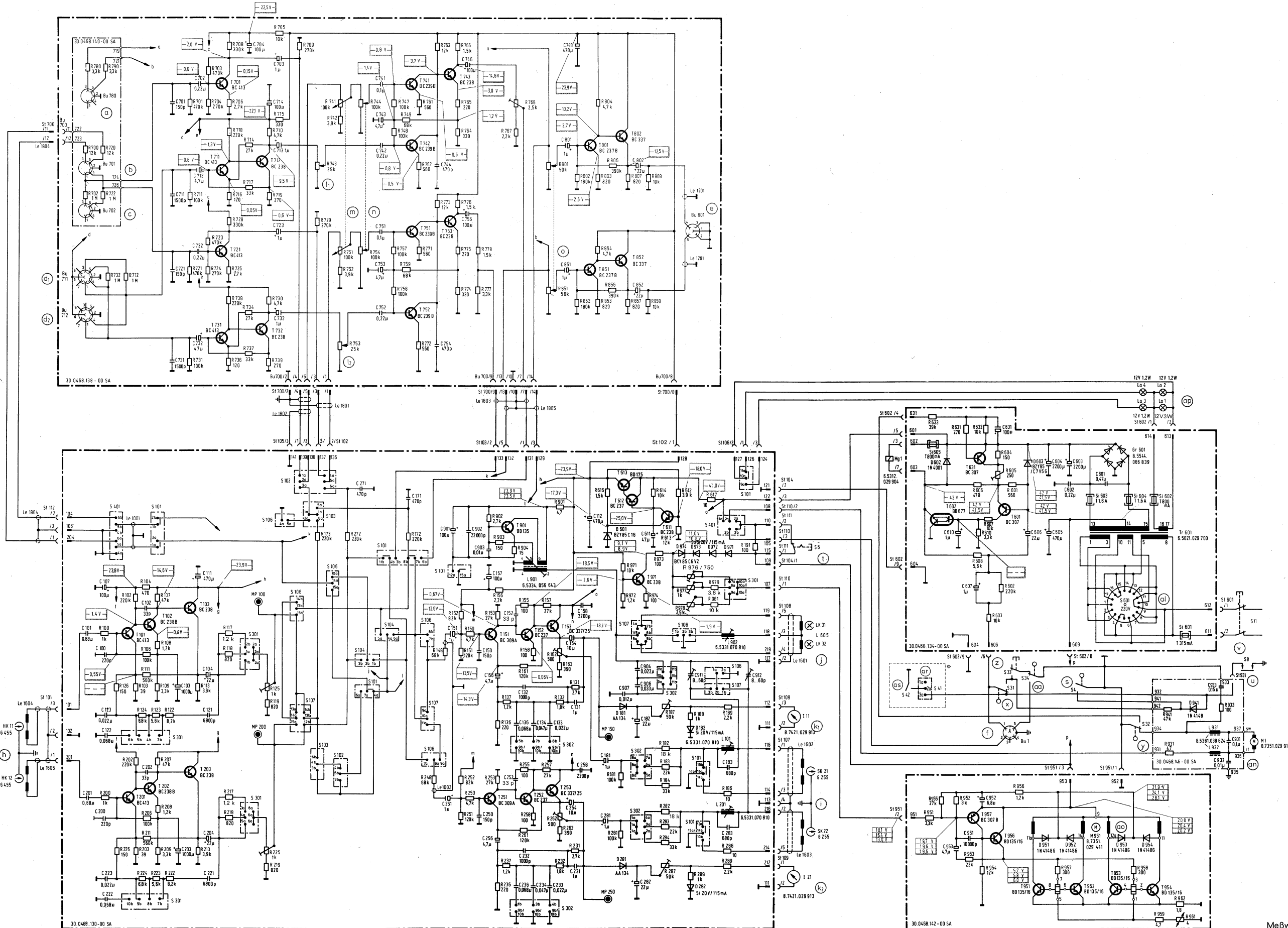
Blockschaltbild M 3000 hifi und M 3000 M hifi



Blockschaltbild M 3002 hifi und M 3002 M hifi

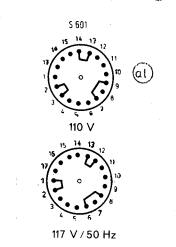


4 x BC 413 2 x BC 238 4 x BC 239 B 2 x BC 238 2 x BC 237 B 2 x EC 337



S 301 Kontaktabelle

Bezeichnung	55cm/s
2a-2b	1a-1b
3a-3b	4a-4b
7a-7b	8a-8b
2b-4b-5b	4b-5b
7a-8b-9b	8b-9b



Leistungsaufnahme
 Power consumption
 Consommation environ.

- br: braun
- rt: rot
- gn: grün
- ws: weiß
- tp: transparent
- sw: schwarz

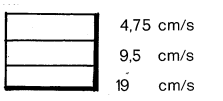
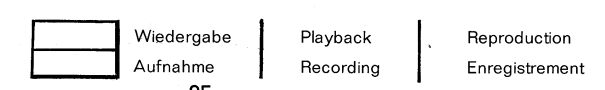
Auf Lötstifte gesehen
 Looking onto the solder
 Vue sur les raccords

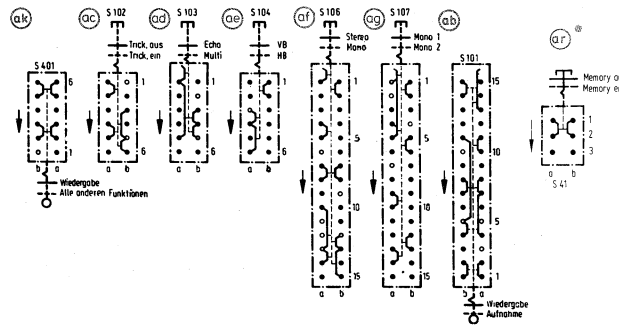
Transistor- und Diodenbestückung

Position	Type	Sonderbest.
9 182, 282	8A93	
9 183, 283	1N4148	
9 184, 284	1N4148	
9 185, 285	1N4148	

Werte sind mit einem bei 9,5 cm/s Bandges.
 Values measured with and 9,5 cm/s tape speed.
 Valeurs mesurées avec 9,5 cm/s vitesse.

2 x BC 238 B BD 135 BD 175 BC 237
 2 x BC 413 2 x BC 238 2 x BC 309 A 2 x BC 237 2 x BC 337/25 BC 238 BC 238
 BC 307 BD 135/16 BD 677 BC 307 B BD 135/16 BD 135/16 BD 135/16



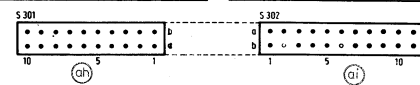


S 301 Kontaktabelle

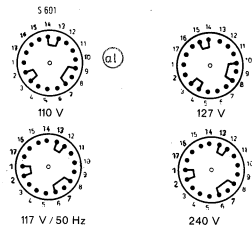
10cm/s	9.5cm/s	4.75cm/s
7a-7b	1a-2a	1b-2b
1a-1b	4a-5a	5c-6a
7a-10a	8a-10a	9c-10a
7b-4b-5b	4b-5b	5b-6b
7b-8b-9b	8b-9b	9b-10b

S 302 Kontaktabelle

10cm/s	9.5cm/s	4.75cm/s
1a-2a	1b-2b	1c-2c
7a-7b	7c-7d	8a-8b
11a-11b	10a-11a	9a-11b
4b-8b-9b-10b	3b-7b-9b-10b	1b-5b-9b-10b

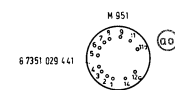


gezeichnete Schalterstellungen
Netz ein und Wiedergabe mit Band



Leistungsaufnahme ca. 30 Watt
Power consumption approx. 30 watts
Consommation environ 30 watts

br: braun brown brun
rt: rot red rouge
gn: grün green vert
ws: weiß white blanc
tp: transparent transparent transparent
sw: schwarz black noir



Auf Lötstifte gesehen
Looking onto the soldered connections
Vue sur les raccords de soudage

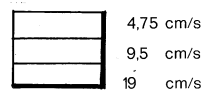
Transistor- und Diodenbestückung

Position	Type	Sonderbed.
0 182, 0 182	8AF93	
0 971, 0 972	1N4148	
0 973	BA 204	

Werte sind mit einem Instrument 100 k Ω /V gemessen, ohne NF-Signal bei 9.5 cm/s Bandgeschwindigkeit
Values measured with 100 k Ω /V meter with no audio signal applied and 9.5 cm/s tape speed
Valeurs mesurées avec un instrument de mesure de 100 k Ω /V sans signal BF avec 9.5 cm/s vitesse de bande

Änderung der Schaltungen vorbehalten
Subject to circuit modifications
Changement du schéma réservé

Meßwert für
Measuring value for
Valeur de mesure pour



- a Monitoranschluß
Socket for monitor connection
Prise monitor
- b Rundfunkanschluß
Socket for radio connection
Prise radio
- c Phonoanschluß
Socket for pick-up connection
Prise pick up
- d1 Mikroanschluß Kanal 1 (mit Anschluß für Trickaufnahmen)
Socket for microphone channel 1 (with connection for trick record)
Prise micro canal 1 (avec conn. pr. enreg. trucage)
- d2 Mikroanschluß Kanal 2
Socket for microphone channel 2
Prise micro canal 2
- e Kopfhöreranschluß
Socket for earphones
Prise écouteur
- f Fernbedienungsanschluß
Socket for remote control
Prise télé-commande
- h Hörkopf
Playback head
Tête de reproduction
- i Sprechkopf
Record head
Tête d'enregistrement
- j Löschkopf
Erase head
Tête d'effacement
- k1 Anzeigeeinstrom (Kanal 1)
Level meter (channel 1)
Instrument indicateur (canal 1)
- k2 Anzeigeeinstrom (Kanal 2)
Level meter (channel 2)
Instrument indicateur (canal 2)
- l1 Aussteuerungseinsteller für Mikrophon (Kanal 1)
Recording level control for microphone (channel 1)
Contrôle de modulation pr. micro (canal 1)
- l2 Aussteuerungseinsteller für Mikrophon (Kanal 2)
Recording level control for microphone (channel 2)
Contrôle de modulation pr. micro (canal 2)
- m Aussteuerungsvoreinsteller für Rundfunk
Recording level precontrol for radio
Pré-régulateur de modulation pr. radio
- n Aussteuerungseinsteller für Rundfunk
Recording level control for radio
Régulateur de modulation pr. radio
- o Lautstärkeeinsteller für Kopfhörer
Volume for earphones
Contrôle de puissance pr. écouteur
- s Bandrißkontakt S 4
Tape fracture contact S 4
Contact rupture de bande S 4
- t Schnellstopkontakt S 6
Rapid stop contact S 6
Contact stop rapide S 6
- u Bandendkontakt S 8
Tape-end stop contact S 8
Contact de fin de bande S 8
- v Netzschalter (Ein-Aus) S 11
Mains switch (on-off) S 11
Interrupteur secteur (marche-arrêt) S 11
- x Bandlaufkontakt I S 31
Tape drive contact I S 31
Contact pr. parcours de bande I S 31
- y Bandlaufkontakt II S 32
Tape drive contact II S 32
Contact pr. parcours de bande II S 32
- z Startkontakt S 33
Start contact S 33
Contact start S 33
- aa Fernbedienungskontakt S 34
Contact for remote control S 34
Contact télé commande S 34
- ab Aufnahme-Wiedergabe-Schalter S 101
Recording-playback switch S 101
Commutateur enr.-repr. S 101
- ac Trickschalter S 102
Trick recording switch S 102
Commutateur trucage S 102
- ad Echo-Multi-Umschalter S 103
Multi-echo-selector switch S 103
Commutateur multi de réverbération S 103
- ae Vor-Hinterband-Umschalter S 104
Front and back tape switch S 104
Commutateur bande devant-arrière S 104
- af Stereo-Mono-Umschalter S 106
Selector switch for stereo-mono S 106
Commutateur stéréo-mono S 106
- ag Mono 1-Mono 2-Umschalter S 107
Selector switch mono 1/mono 2 S 107
Commutateur mono 1-mono 2 S 107
- ah Wiedergabe-Entzerrerschalter + Geschwindigkeits-Umschalter S 301
Playback interference suppressor switch + speed selector switch S 301
Commutateur pr. correction reproduction vitesse S 301
- ai Aufnahme-Entzerrerschalter S 302
Recording interference suppressor switch S 302
Commutateur pr. correction enregistrement S 302
- ak Laufschanter S 401
Drive switch S 401
Commutateur d'entraînement S 401
- al Spannungswähler S 601
Voltage selector S 601
Sélecteur de tension S 601
- am Gezeichnete Schalterstellungen: Netz ein und Wiedergabe mit Band
Marked switch positions: Mains switch on and playback with tape
Positions commutateur marquées: Interrupteur secteur marche et reproduction avec bande
- an Wickelmotor
Wind motor
Moteur bar
- ao Tonwellenmotor
Capstan motor
Moteur cabestan
- ap Anzeigelampen
Pilot lamps
Ampoules signal
- aq Ausweichtypen
Equivalent types
Types de remplacement
- *ar Memoryschalter S 41
Memory switch S 41
Commutateur mémoire S 41
- *as Zählwerkschalter S 42
Counting device switch S 42
Commutateur mécanisme compteur S 42

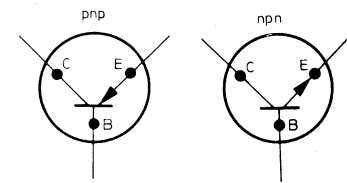
30.0468.0 d/c/d

30.0470.0 a/-/a

Bestückungspläne
Layout Diagrams
Plans d'équipement

Ansicht gedruckte Seite
 Looking onto printed wiring side
 Vue du côté imprimé

Transistor-Anschlußbilder
 Transistor connections
 Ensemble branchement de transistors



- BC 237 B
 - BC 238
 - BC 238 B
 - BC 239 B
 - BC 307
 - BC 307 B
 - BC 309 A
 - BC 337
 - BC 337/25
 - BC 413
-
- BD 135
 - BD 135/16
 - BD 175
 - BD 677

S Stehender Widerstand
 Upright standing resistor
 Résistance montée verticalement

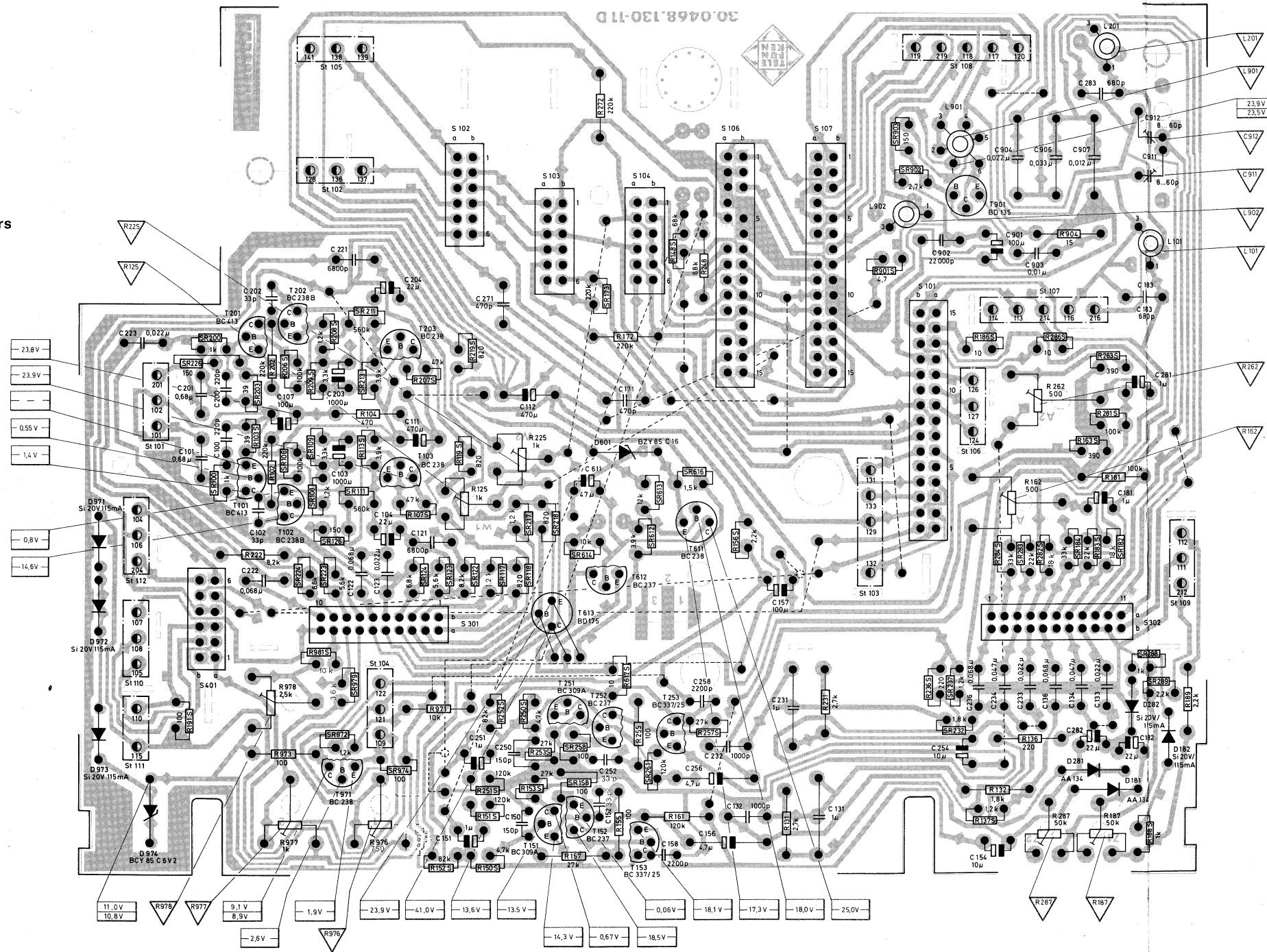
S „S“ bezeichnet die Seite, mit der der Widerstand zentrisch über dem Rasterloch steht
 „S“ identifies the end on which the resistor is mounted centrally over the raster hole
 „S“ désigne le côté sur lequel la résistance se trouve montée concentriquement au dessus du trou de la plaque circuits imprimés

[] Bestückung auf kupferkaschierter Seite
 Equipment on coppery side
 Equipment sur côté de cuivre

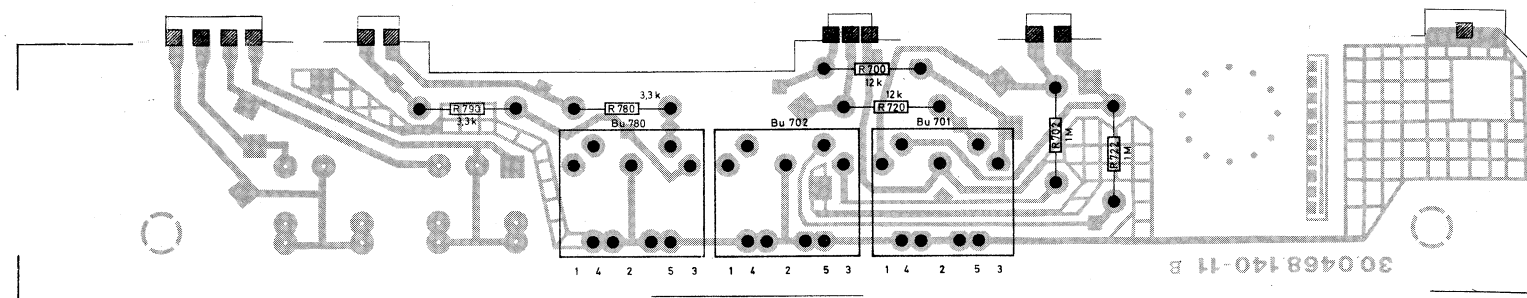
● Leitungsabgang
 Wire connection
 Conducteur de sortie

■ Überlötstelle
 Soldered junction
 Point de soudure de jonction

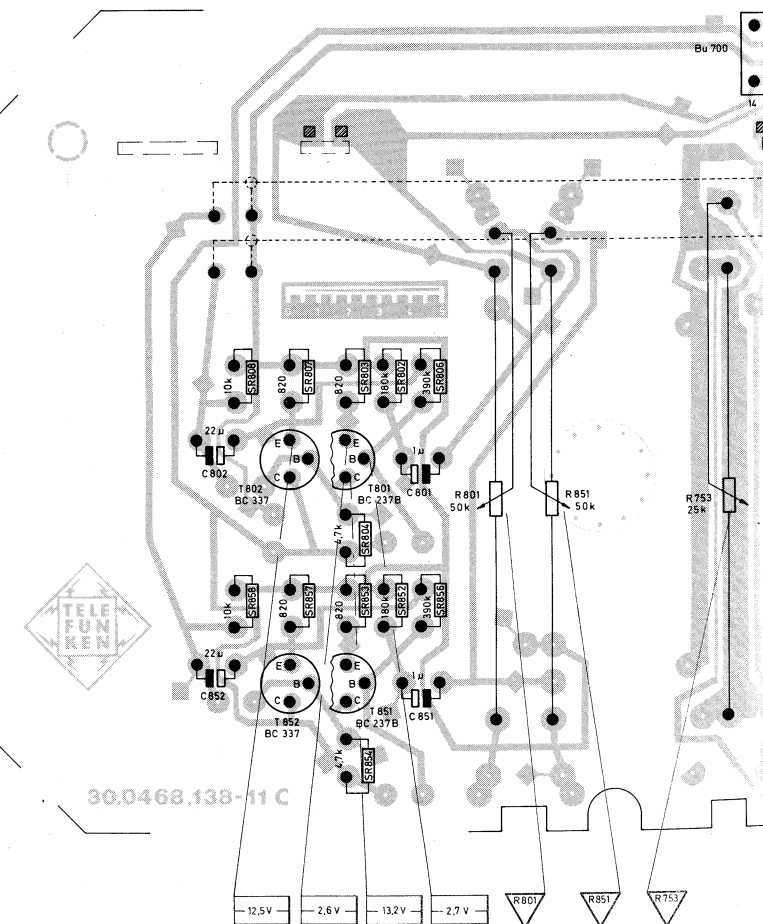
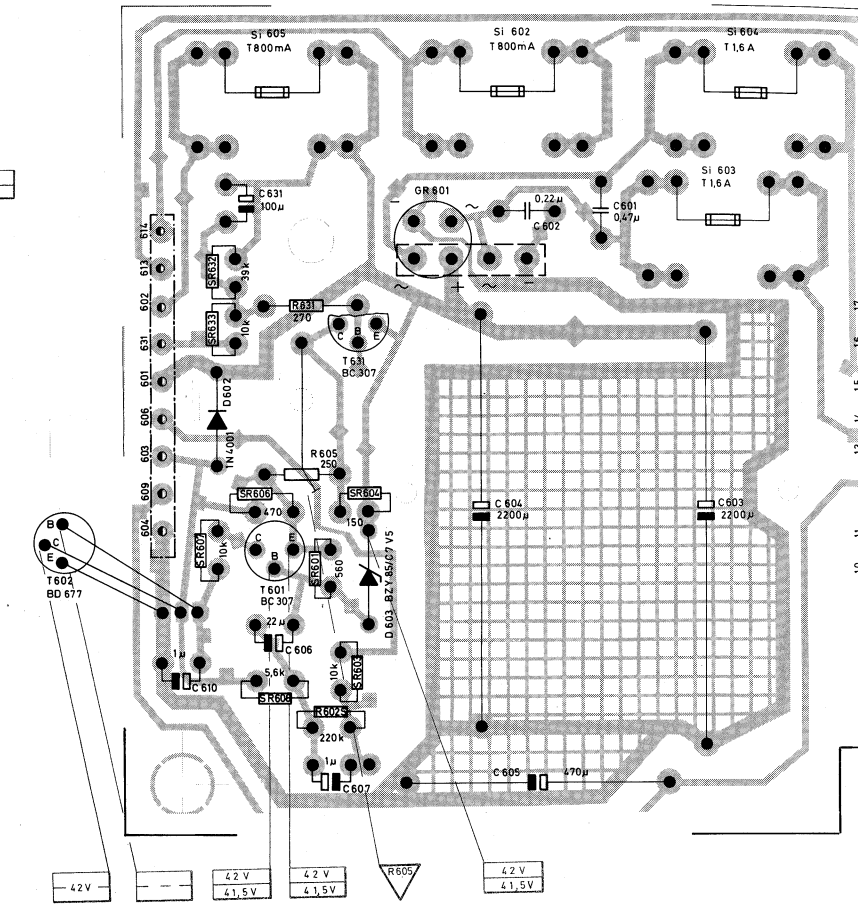
Schalterplatte
Circuit board
Plaque de circuit



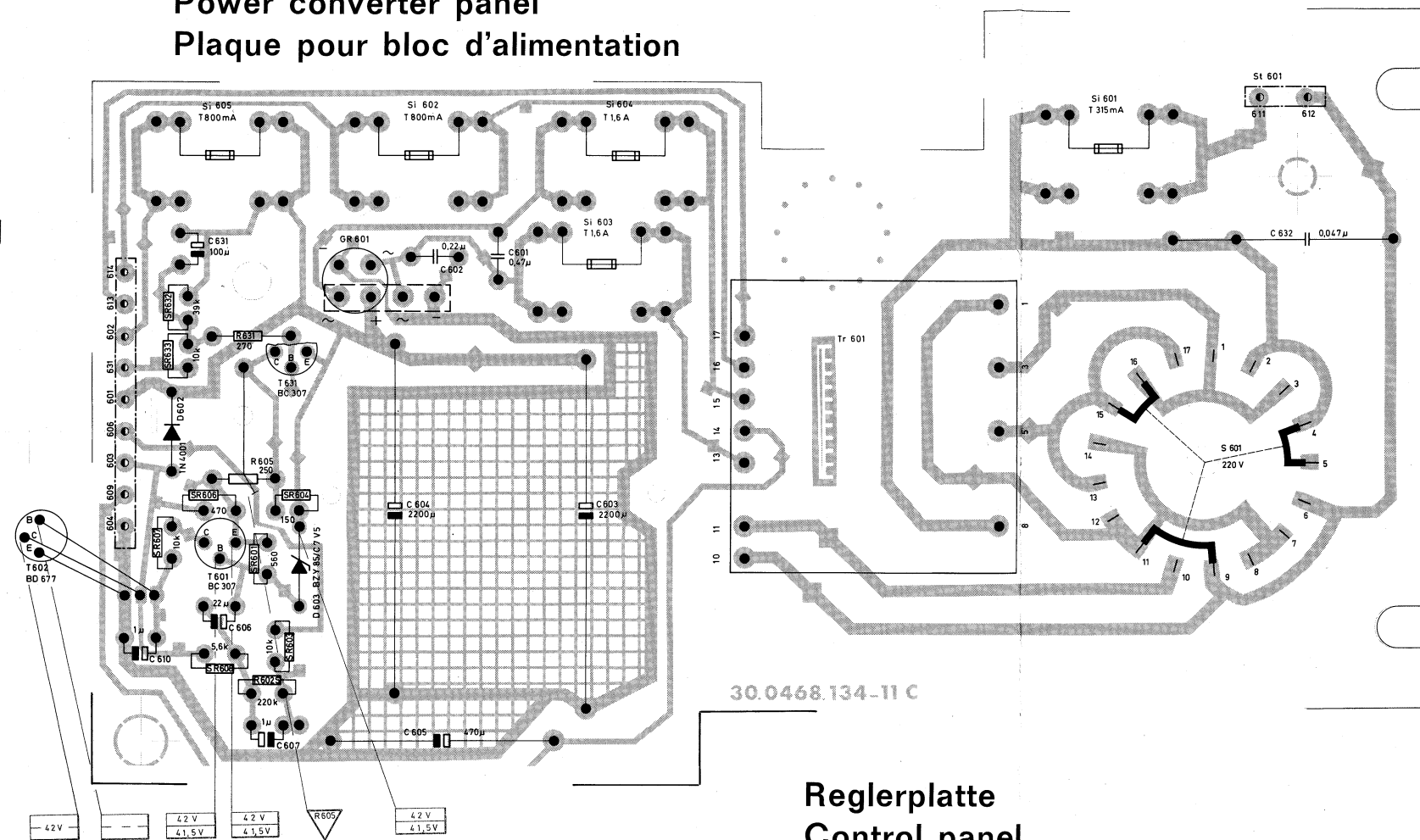
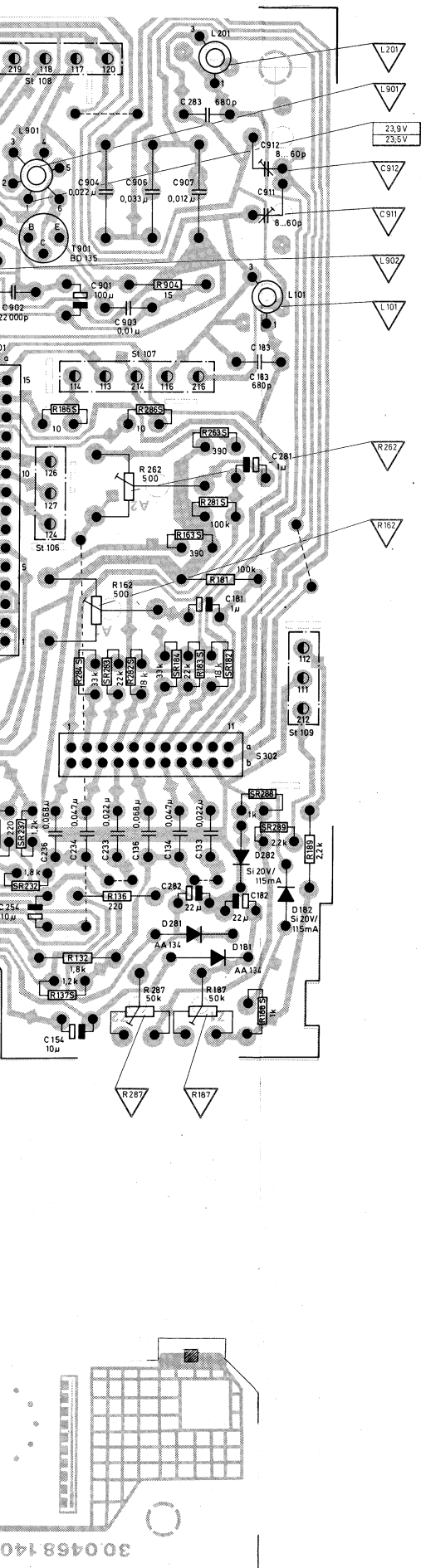
Buchsenplatte
Sockets board
Plaque pour douilles



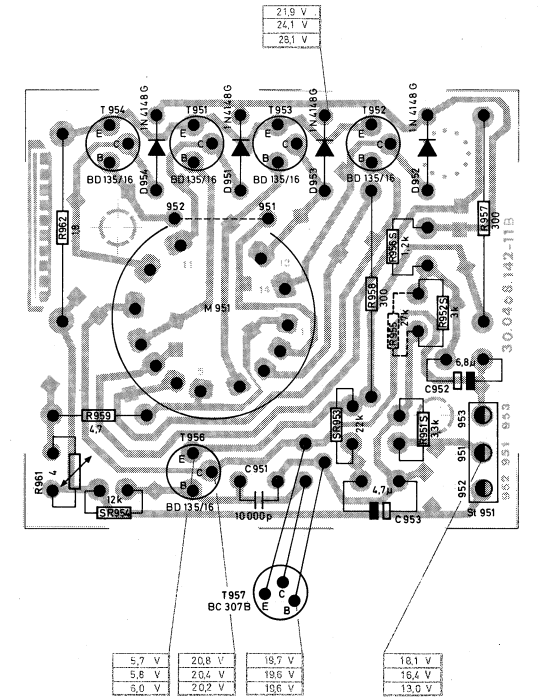
Netzteilplatte
Power converter panel
Plaque pour bloc d'alimentation



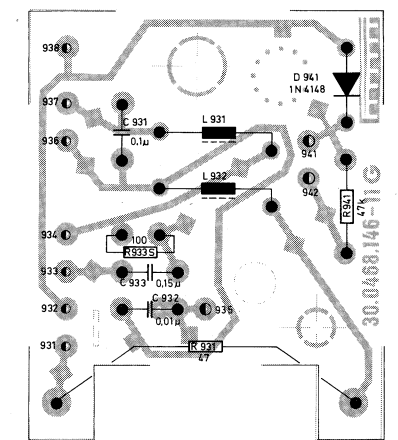
Netzteilplatte
Power converter panel
Plaque pour bloc d'alimentation



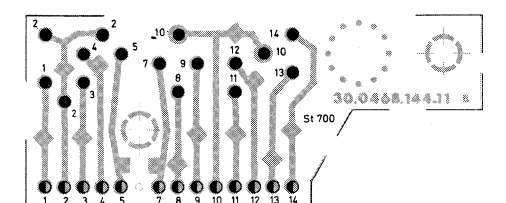
Motorregelplatte
Panel for motor regulator system
Plaque pour réglage moteur



Entstörplatte
Anti-parasite board
Plaque anti-parasite



Steckerleiste
Plug bar
Listeau des prises

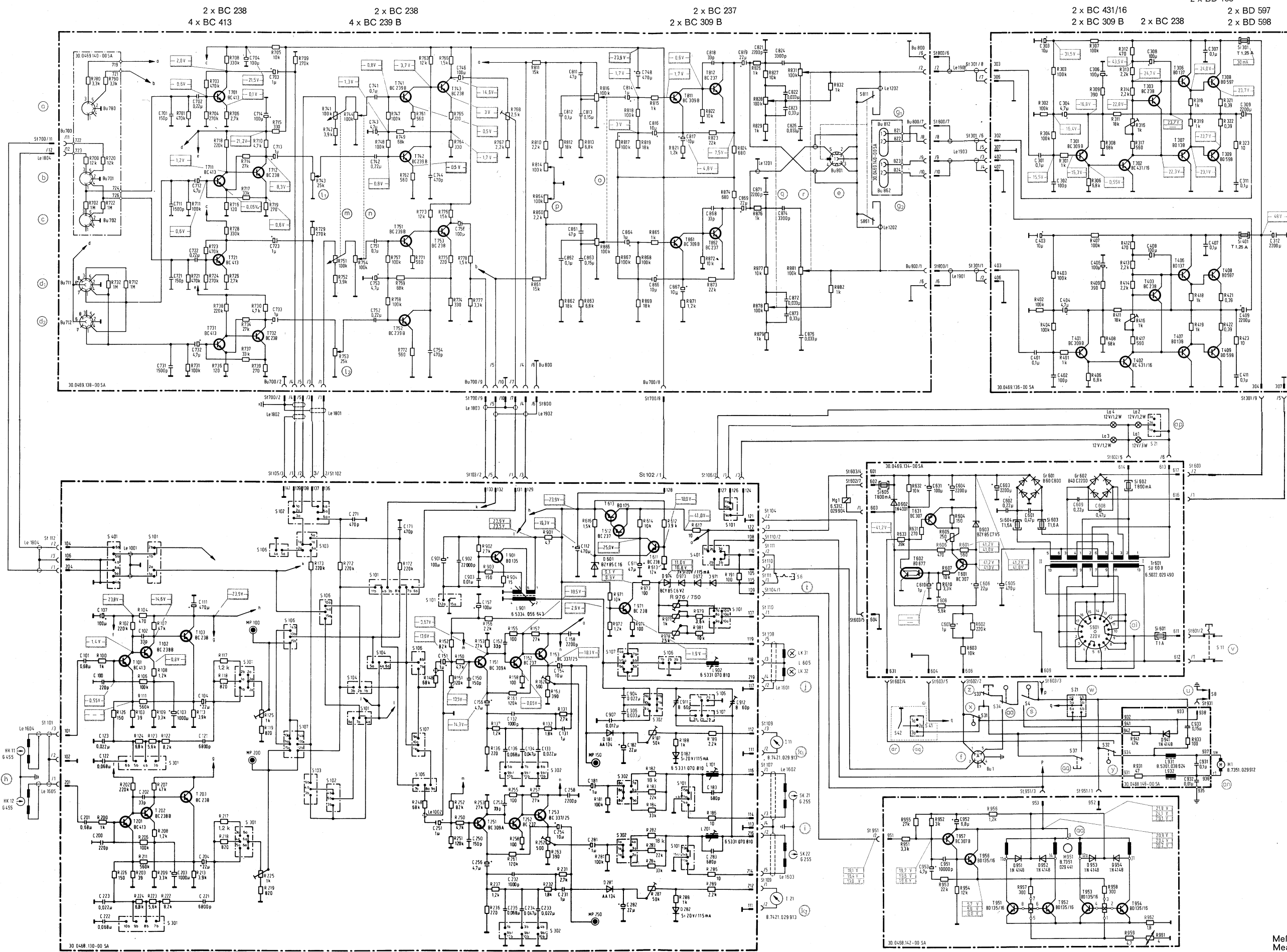


magnetophon 3002 hifi E-Nr. 343 053 983

magnetophon 3002 M hifi E-Nr. 343 053 768

Schaltbild mit Spannungswerten

2 x BD 137
2 x BD 138
2 x BC 431/16
2 x BC 309 B
2 x BC 238
2 x BC 238
2 x BD 597
2 x BD 598



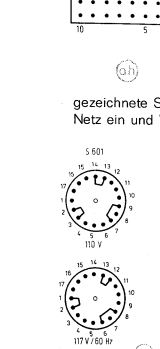
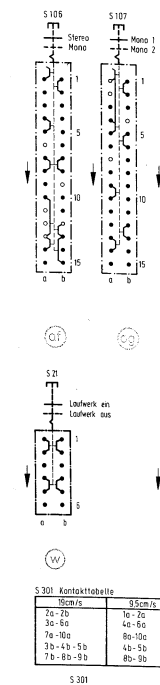
2 x BC 238
4 x BC 413
2 x BC 238
4 x BC 239 B
2 x BC 237
2 x BC 309 B
2 x BC 431/16
2 x BC 309 B
2 x BC 238
2 x BC 238
2 x BD 597
2 x BD 598

2 x BC 413
2 x BC 238
2 x BC 238 B
2 x BC 309 A
2 x BC 237
BD 175
BC 237
2 x BC 238
BD 135
2 x BC 337/25
BD 677
BC 307 B
BD 135/16
4 x BD 135/16
BD 135/16
2 x BC 307

Wiedergabe Aufnahme
Playback Recording
Reproduction Enregistrement

Meßwert für:
Measuring value for:
Valeur de mesure pour:

4.75 cm/s
9.53 cm/s
19.05 cm/s



Leistungsaufnahme
Power consumption
Consommation

br: braun
rt: rot
gn: grün
ws: weiß
tp: transpar
sw: schwarz

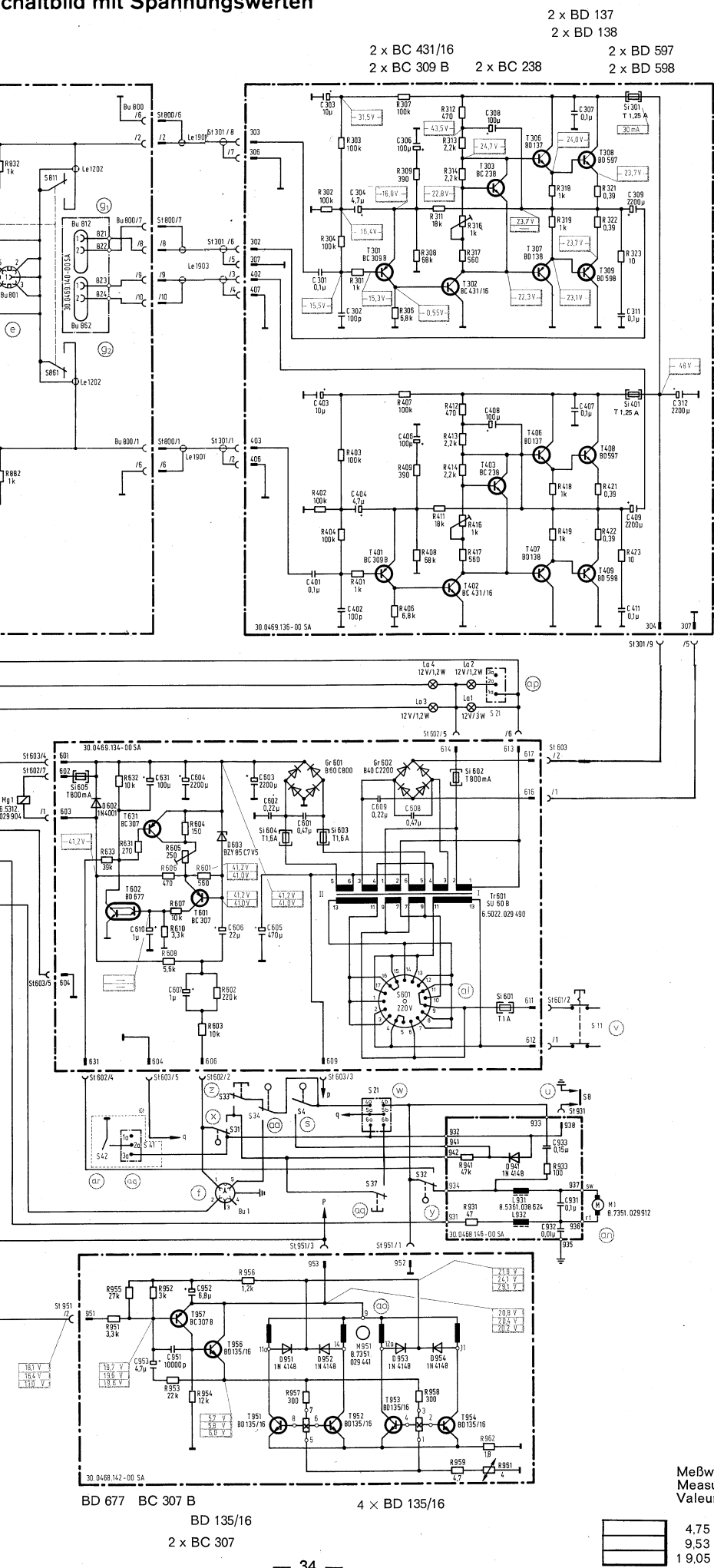
Auf Lotstifte
Looking onto the
Vue sur les rac

Werte sind mit e
bei 9,5 cm/s Ban
Values measured
and 9,5 cm/s tap
Valeurs mesurée
avec 9,5 cm/s vit

Nur bei Memory
Only for memor
Seulement pour

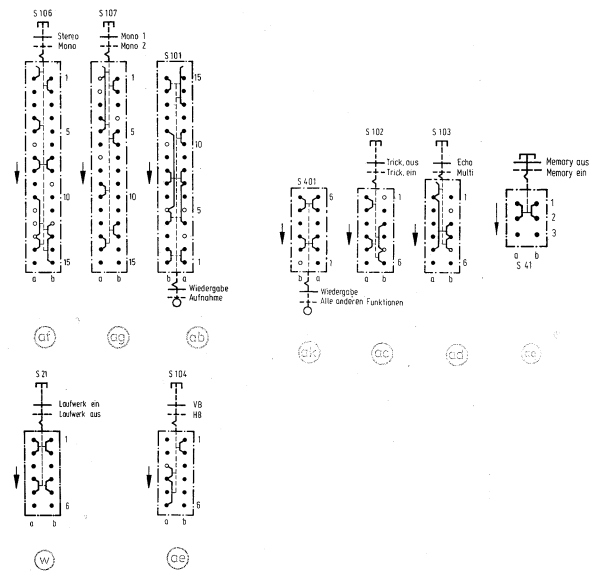
Änderung der S
Subject to circ
Changement du

Schaltbild mit Spannungswerten

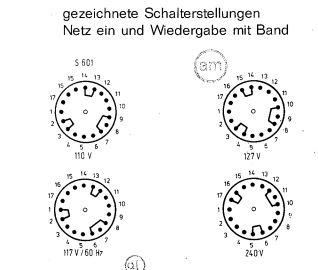


Meßwert für:
Measuring value for:
Valeur de mesure pour:

4.75 cm/s
9.53 cm/s
19.05 cm/s

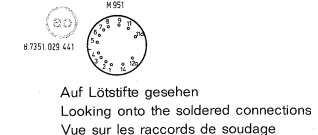


S 301 Kontakttabelle			S 302 Kontakttabelle		
30cm/s	35cm/s	47.5cm/s	30cm/s	35cm/s	47.5cm/s
7a-7b	1a-2a	1b-2b	1a-1a	1a-1a	1a-1a
7b-8a	4a-5a	5a-5a	7a-7a	7a-7a	7a-7a
7a-8a	8a-8a	8a-8a	11a-11a	11a-11a	11a-11a
7b-8b-9b	4b-5b	5b-5b	4b-8b-9b-10b	7b-7b-9b-10b	1b-5b-9b-10b
	8b-9b	9b-10b			



Leistungsaufnahme 18... 80 Watt
Power consumption 18... 80 watts
Consommation 18... 80 watts

br:	braun	brown	brun
rt:	rot	red	rouge
gn:	grün	green	vert
ws:	weiß	white	blanc
tp:	transparent	transparent	transparent
sw:	schwarz	black	noir



Werte sind mit einem Instrument 100 kΩ/V gemessen, ohne NF-Signal bei 9,5 cm/s Bandgeschwindigkeit
Values measured with 100 kΩ/V meter with no audio signal applied and 9,5 cm/s tape speed
Valeurs mesurées avec un instrument de mesure de 100 kΩ/V sans signal BF avec 9,5 cm/s vitesse de Bande

Nur bei Memory-Ausführung
Only for memory performance
Seulement pour emploi memory

Änderung der Schaltung vorbehalten
Subject to circuit modifications
Changement du schéma réservé

- a Monitoranschluß
Socket for monitor connection
Prise monitor
- b Rundfunkanschluß
Socket for radio connection
Prise radio
- c Phonoanschluß
Socket for pick-up connection
Prise pick-up
- d1 Mikroanschluß Kanal 1 (mit Anschluß für Trickaufnahmen)
Socket for microphone channel 1 (with connection for trick recor.)
Prise micro canal 1 (avec conn. pr. enreg. truceage)
- d2 Mikroanschluß Kanal 2
Socket for microphone, channel 2
Prise micro, canal 2
- e Kopfhöreranschluß
Socket for earphones
Prise écouteur
- f Fernbedienungsanschluß
Socket for remote control
Prise télé-commande
- g1 Lautsprecheranschluß Kanal 1 (links)
External loudspeaker socket channel 1 (left)
Prise haut-parleur extérieur canal 1 (gauche)
- g2 Lautsprecheranschluß Kanal 2 (rechts)
External loudspeaker socket channel 2 (right)
Prise haut-parleur extérieur canal 2 (droit)
- h Hörkopf
Playback head
Tête de reproduction
- i Sprechkopf
Record head
Tête d'enregistrement
- j Löschkopf
Erase head
Tête d'effacement
- k1 Anzeigeinstrument (Kanal 1)
Level meter (channel 1)
Instrument indicateur (canal 1)
- k2 Anzeigeinstrument (Kanal 2)
Level meter (channel 2)
Instrument indicateur (canal 2)
- l1 Aussteuerungseinsteller für Mikrofon (Kanal 1)
Recording level control for microphone (channel 1)
Contrôle de modulation pr. micro (canal 1)
- l2 Aussteuerungseinsteller für Mikrofon (Kanal 2)
Recording level control for microphone (channel 2)
Contrôle de modulation pr. micro (canal 2)
- m Aussteuerungsvoreinsteller für Rundfunk
Recording level precontrol for radio
Pré-régulateur de modulation pr. radio
- n Aussteuerungseinsteller für Rundfunk
Recording level control for radio
Régulateur de modulation pr. radio
- o Lautstärkeinsteller
Volume control
Réglage de puissance
- p Balanceinsteller
Balance control
Réglage de balance
- q Tiefeneinsteller
Bass control
Réglage des basses
- r Höhereinsteller
Treble control
Réglage des aiguës
- s Bandrißkontakt S 4
Tape fracture contact S 4
Contact rupture de bande S 4
- t Schnellstopkontakt S 6
Rapid stop contact S 6
Contact stop rapide S 6
- u Bandendkontakt S 8
Tape-end stop contacts S 8
Contact de fin de bande S 8
- v Netzschalter (Ein-Aus) S 11
Mains switch (on-off) S 11
Interrupteur secteur (marche-arrêt) S 11
- w Laufwerkschalter S 21
Drive mechanism switch S 21
Commutateur mécanisme d'entraînement S 21
- x Bandlaufkontakt I S 31
Tape drive contact I S 31
Contact pr. parcours de bande I S 31
- y Bandlaufkontakt II S 32
Tape drive contact II S 32
Contact pr. parcours de bande II S 32
- z Startkontakt S 33
Start contact S 33
Contact start S 33
- aa Fernbedienungskontakt S 34
Contact for remote control S 34
Contact télé-commande S 34
- ab Aufnahme-Wiedergabe-Schalter S 101
Recording-playback switch S 101
Commutateur enr. repr. S 101
- ac Trickschalter S 102
Trick recording switch S 102
Commutateur tritage S 102
- ad Echo-Multi-Umschalter S 103
Multi-echo-selector switch S 103
Commutateur multi de réverbération S 103
- ae Vor-Hinterband-Umschalter S 104
Front and back tape switch S 104
Commutateur bande devant-arrière S 104
- af Stereo-Mono-Umschalter S 106
Selector switch for stereo/mono S 106
Commutateur stéréo-mono S 106
- ag Mono 1 — Mono 2 — Umschalter S 107
Selector switch for mono 1/mono 2 S 107
Commutateur mono 1 — mono 2 S 107
- ah Wiedergabe-Entzerrerschalter S 301
Reproduction interference suppressor switch S 301
Commutateur pr. correction reproduction S 301
- ai Aufnahme-Entzerrerschalter S 302
Recording interference suppressor switch S 302
Commutateur pr. correction enregistrement S 302
- ak Wiedergabeschalter S 401
Playback switch S 401
Commutateur reproduction S 401
- al Spannungswähler S 601
Voltage selector S 601
Sélecteur de tension S 601
- am Gezeichnete Schalterstellungen:
Netz ein und Wiedergabe mit Band
Marked switch positions:
Mains switch on and playback with tape
Positions commutateur marquées:
Interrupteur secteur marche et reproduction avec bande
- an Wickelmotor
Wind motor
Moteur bob.
- ao Tonwellenmotor
Capstan motor
Moteur cabestan
- ap Anzeigelampen
Pilot lamps
Ampoules signal
- * aq Memoryschalter S 41
Memory switch S 41
Commutateur mémoire S 41
- * ar Zählwerkschalter S 42
Counting device switch S 42
Commutateur mécanisme compteur S 42

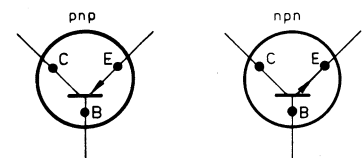
30.0469.0 e/a/f/c

30.0471.0 a/—/a/—

Bestückungspläne
Layout Diagrams
Plans d'équipement

Ansicht gedruckte Seite
 Looking onto printed wiring side
 Vue du côté imprimé

Transistor-Anschlußbilder
 Transistor connections
 Ensemble branchement de transistors

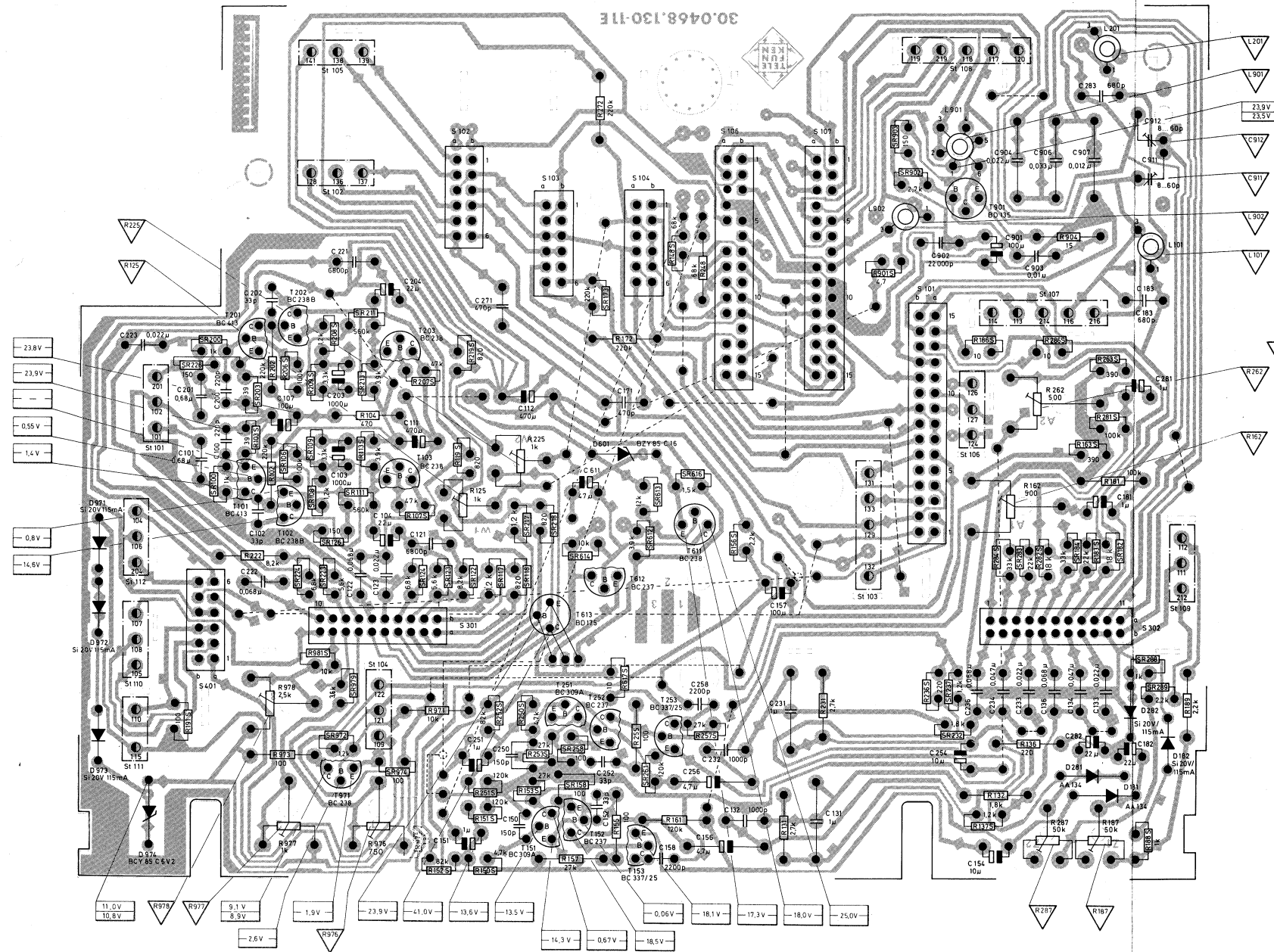


- BC 237
- BC 237 B
- BC 238
- BC 238 B
- BC 239 B
- BC 307
- BC 307 B
- BC 309 A
- BC 309 B
- BC 337
- BC 337/25
- BC 413
- BC 431/16

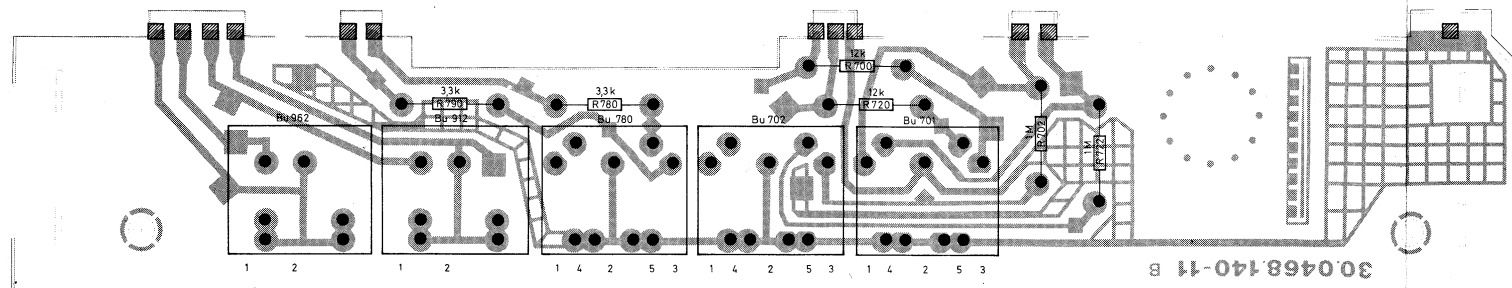
- BD 135
- BD 135/16
- BD 137
- BD 138
- BD 175
- BD 677

- BD 597
- BD 598

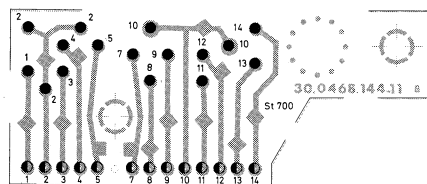
Schalterplatte / Circuit board / Plaque de circuit



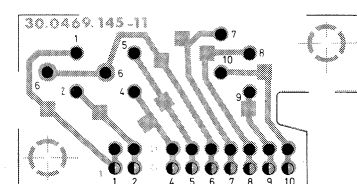
Buchsenplatte / Sockets board / Plaque pour douilles



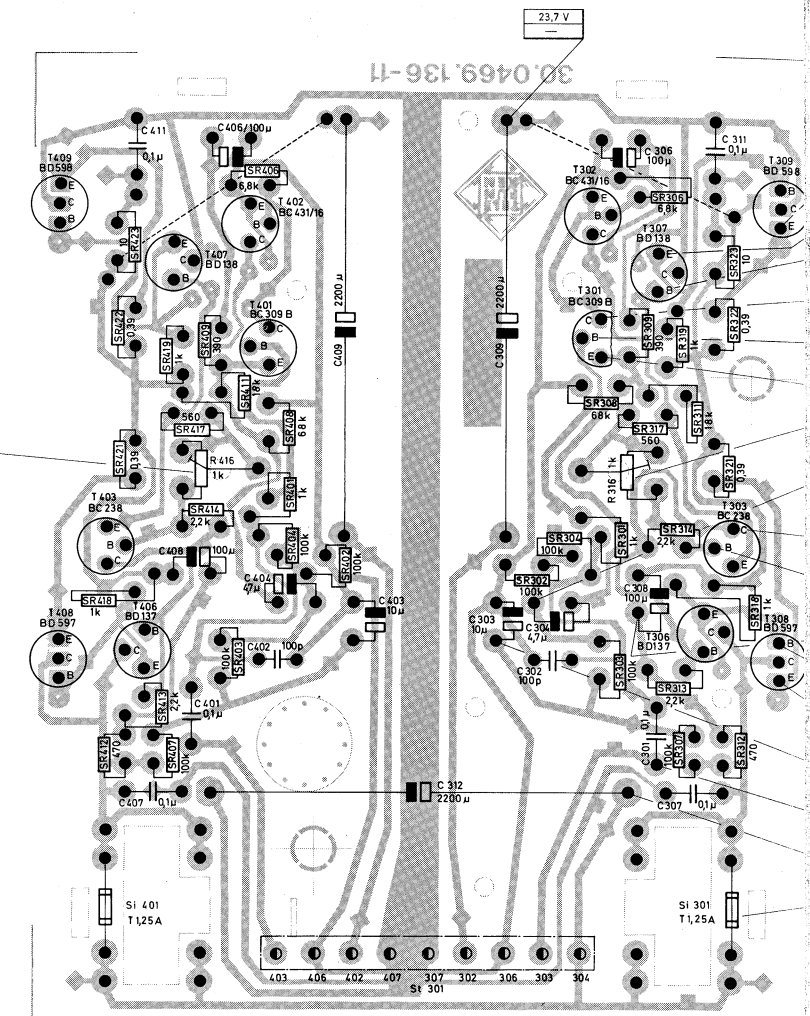
Steckerleiste I
Plug bar I
Liste au des prises I



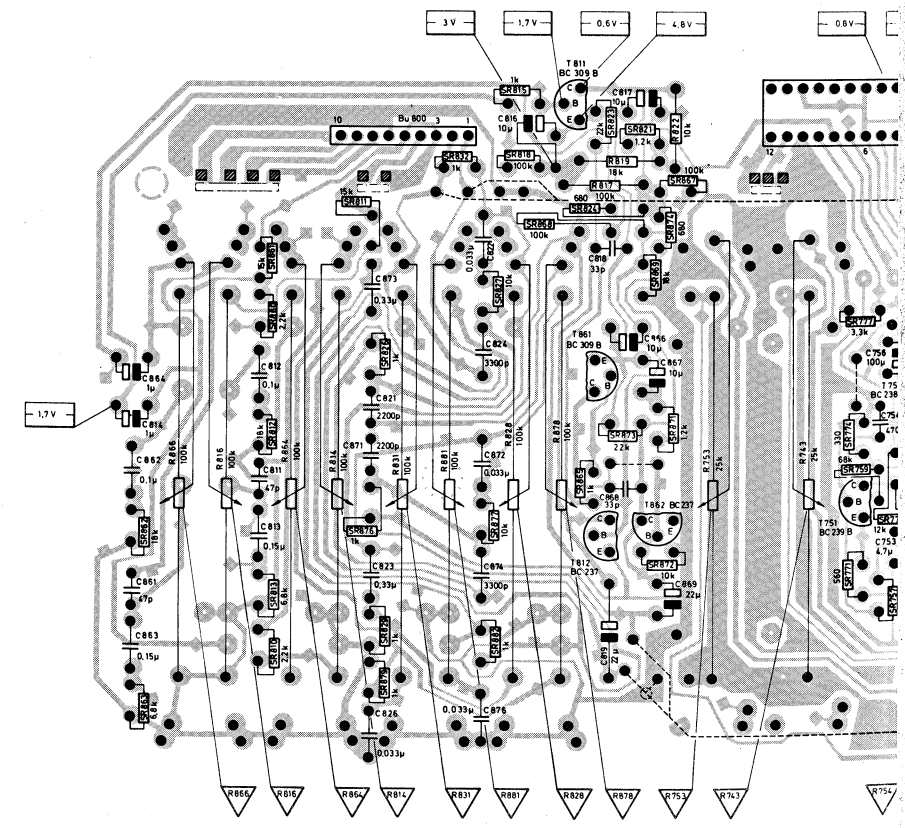
Steckerleiste II
Plug bar II
Liste au des prises II



Endstufenplatte / Output stage board / Plaque



Reglerplatte / Control panel / Plaque de commande



Bestückung auf kupferkaschierter Seite
 Equipment on copper side
 Equipement sur côté de cuivre

Stehender Widerstand
 Upright standing resistor
 Résistance montée verticalement

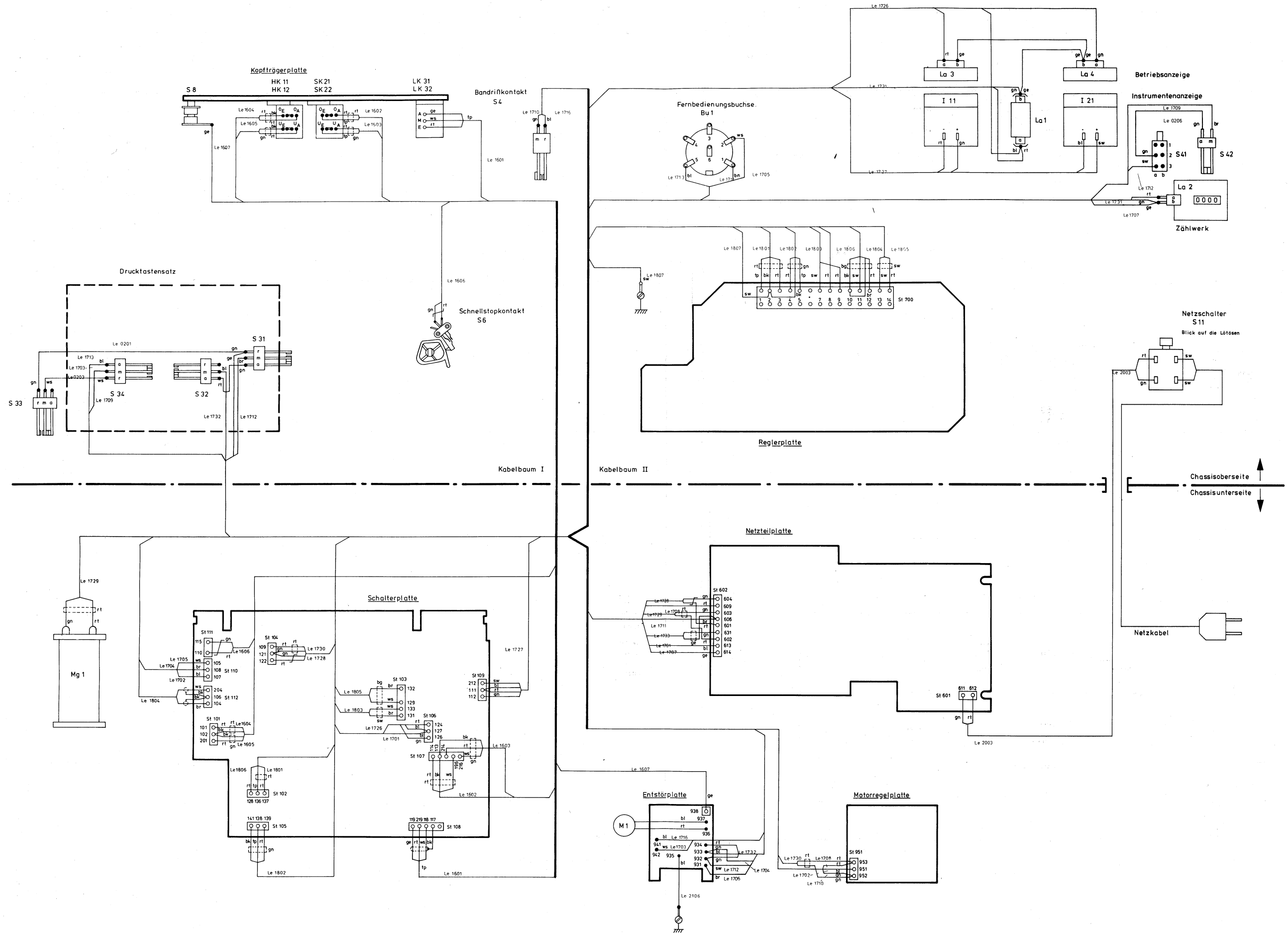
„S“ bezeichnet die Seite, mit der der Widerstand zentrisch über dem Rasterloch steht
 „S“ identifies the end on which the resistor is mounted centrally over the raster hole

„S“ désigne le côté sur lequel la résistance se trouve montée concentriquement au dessus du trou de la plaque circuits imprimés

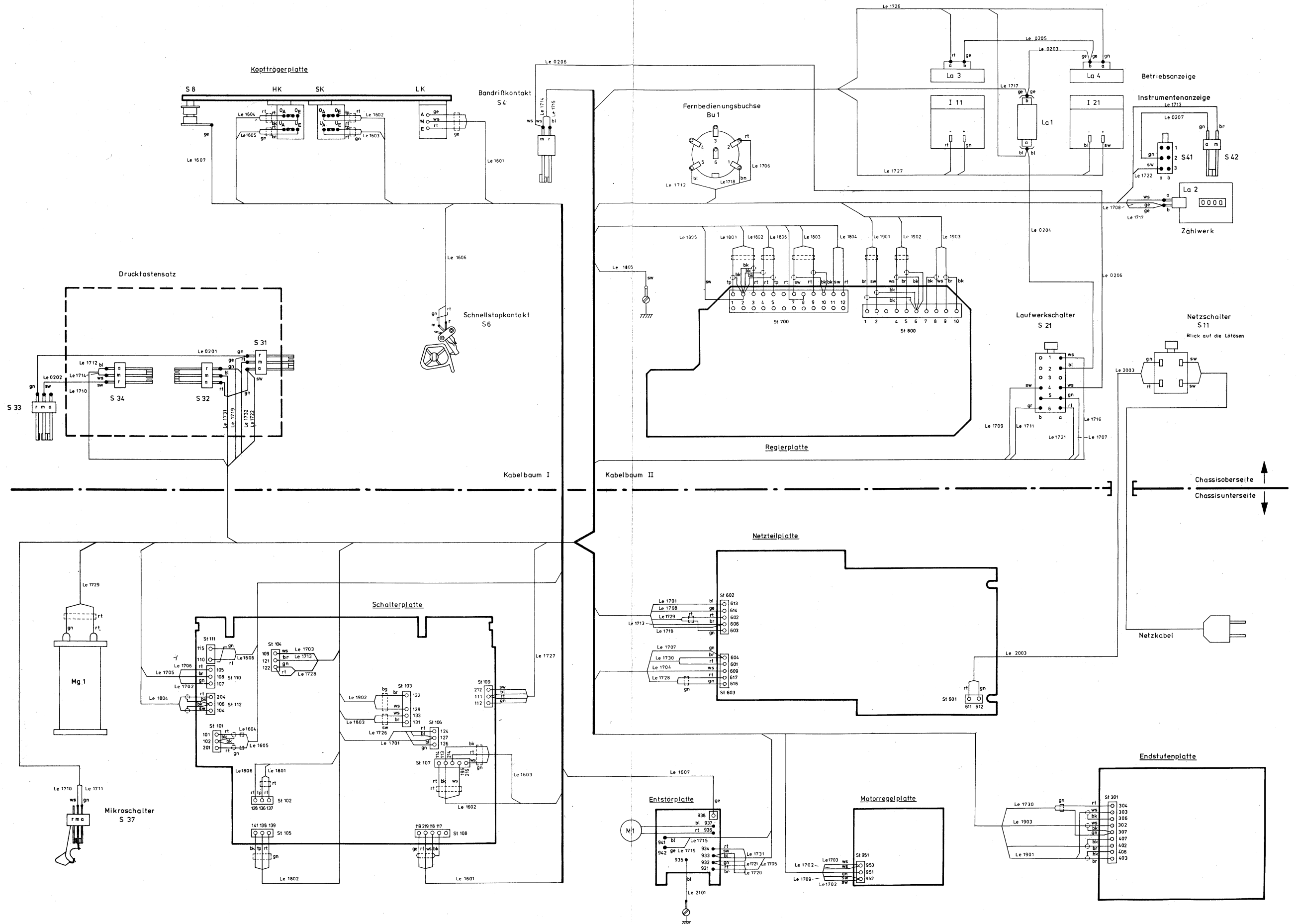
Leitungsabgang
 Wire connection
 Conducteur de sortie

Überlötstelle
 Soldered junction
 Pointy de soudure de jonction

Bauschaltplan M 3000 hifi und M 3000 M hifi



Bauschaltplan M 3002 hifi und M 3002 M hifi



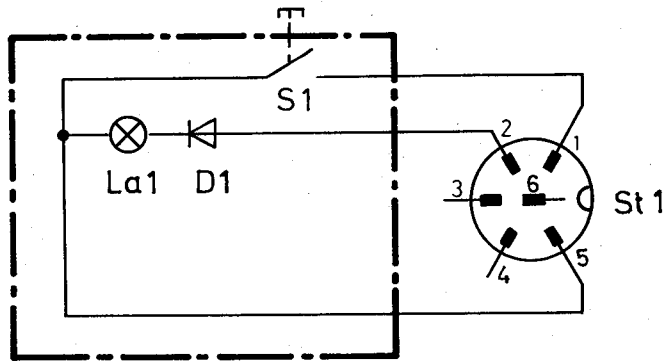


Bild 28: Stromlaufplan der Fernbedienung FB 3000 (Zubehör)

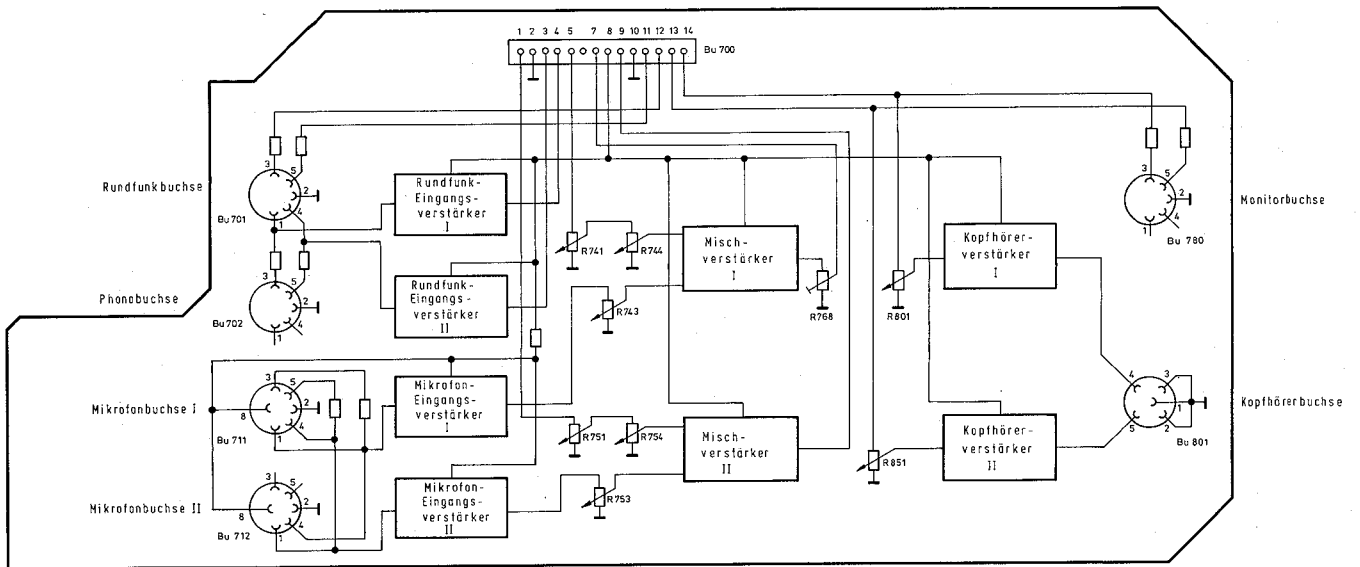


Bild 29: Übersichtsschaltplan des R-B-Bausteines (M 3000 hifi)

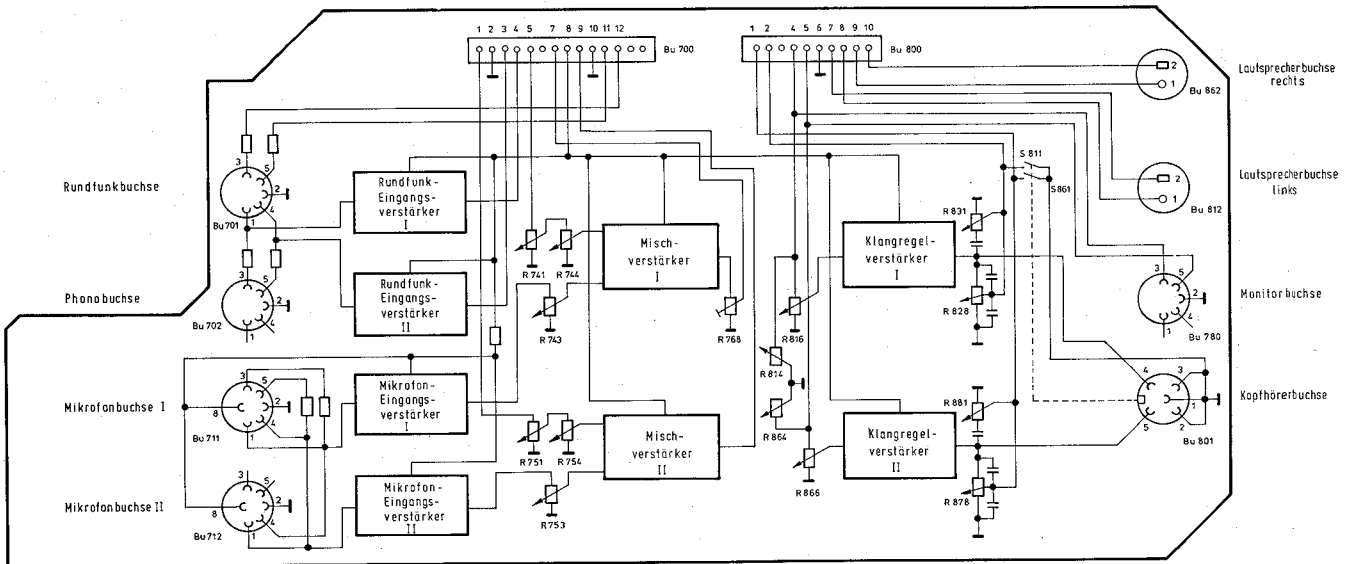
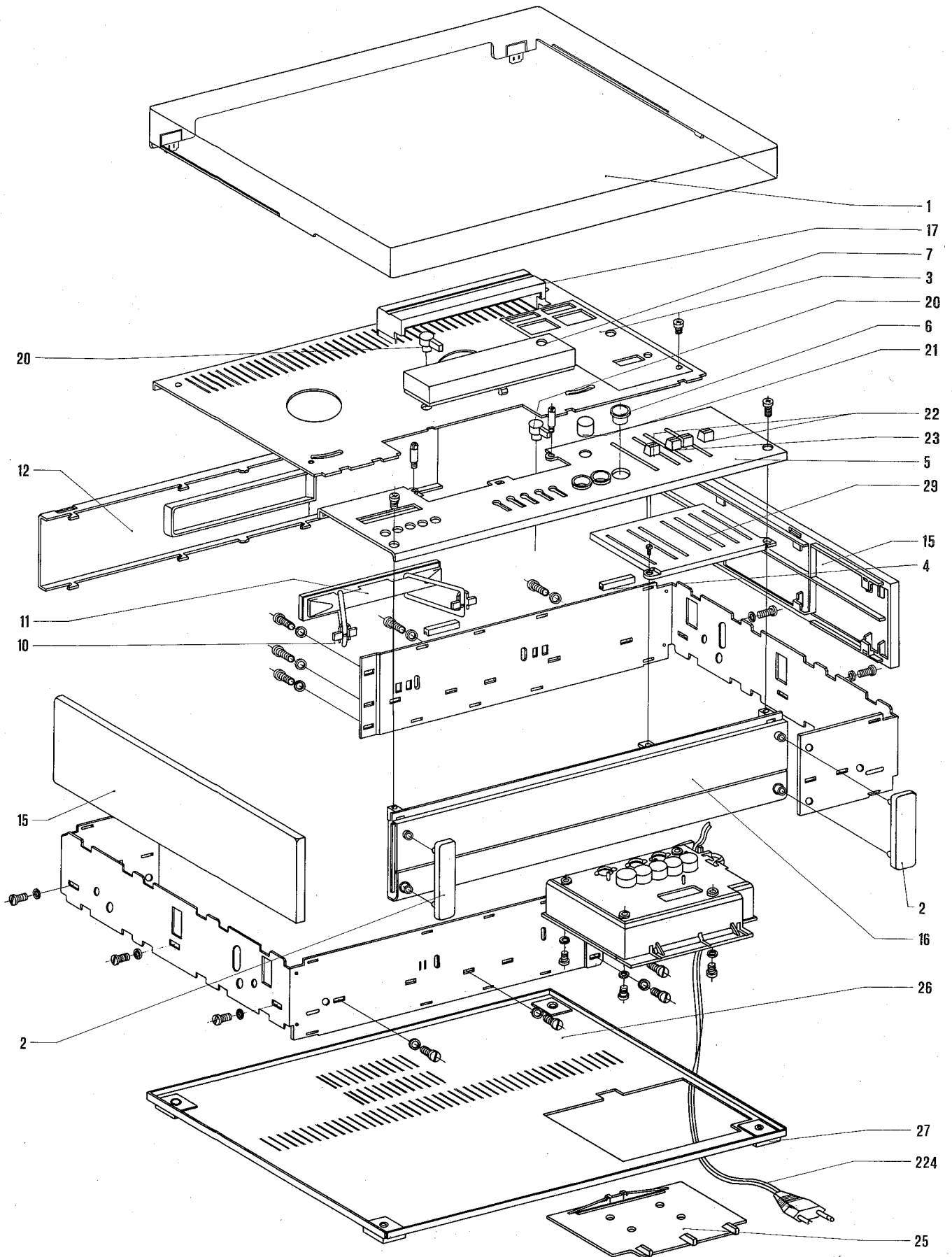


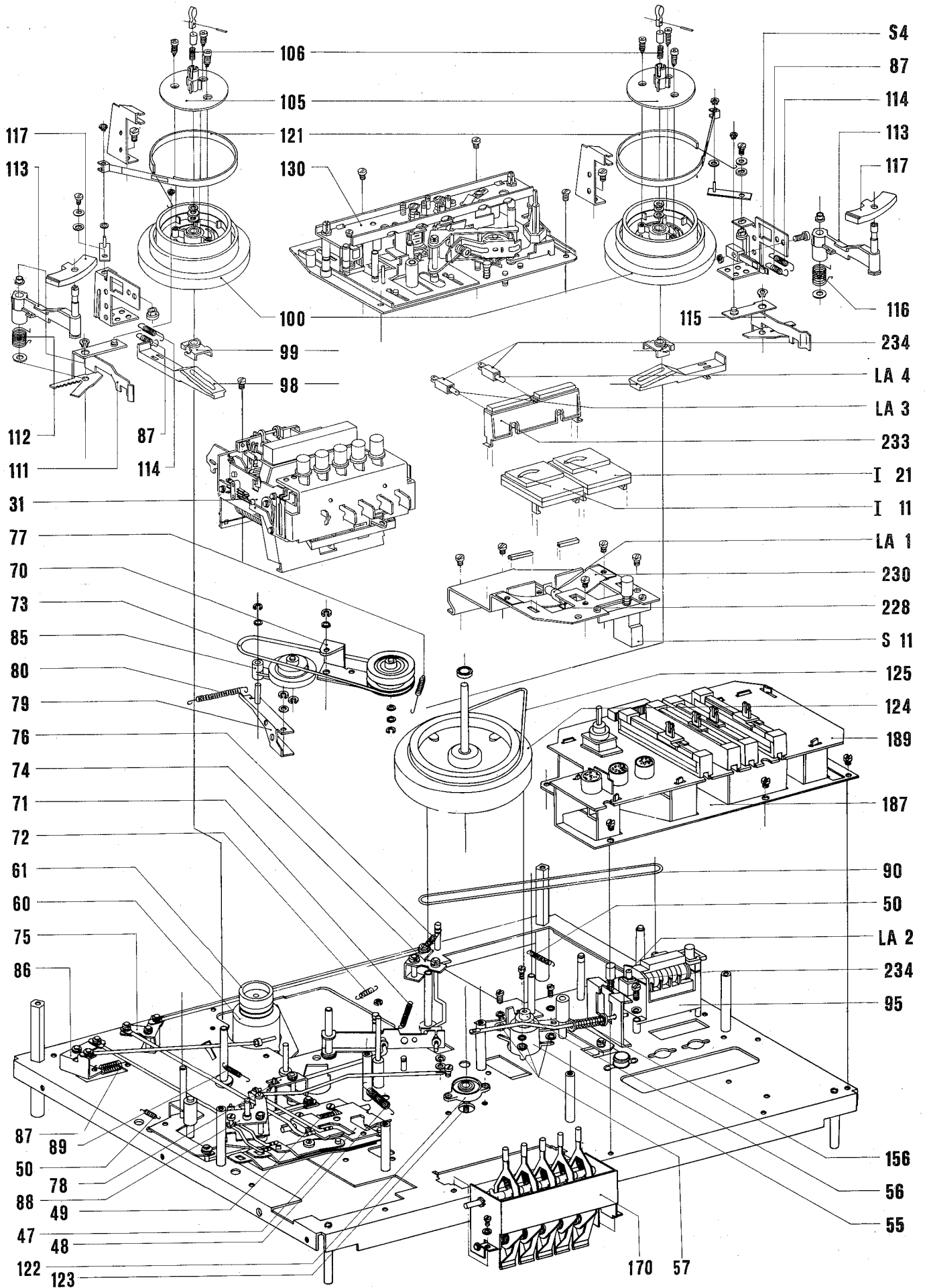
Bild 30: Übersichtsschaltplan des R-B-Bausteines (M 3002 hifi)

Explodierte Darstellungen

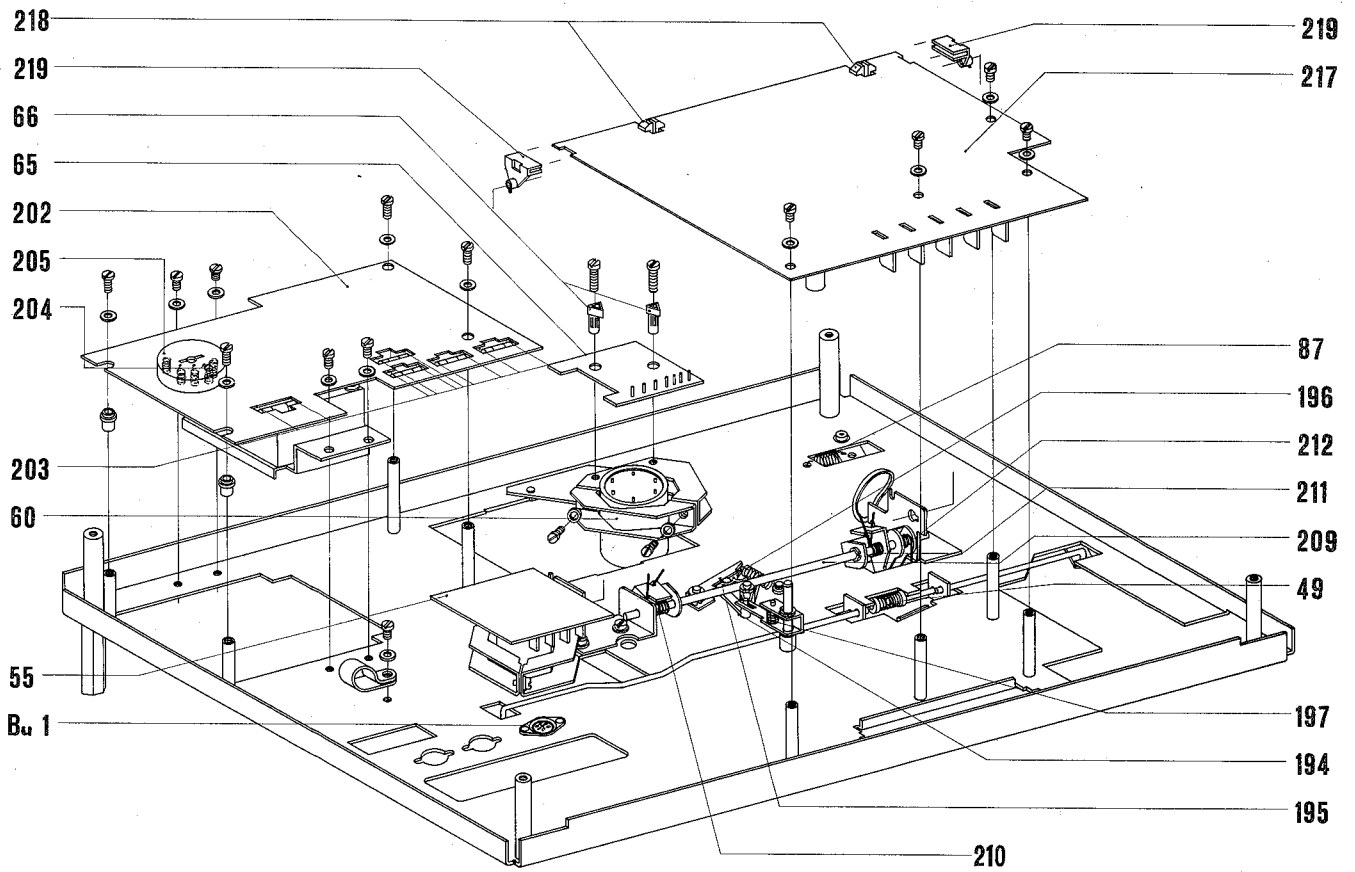
Zarge



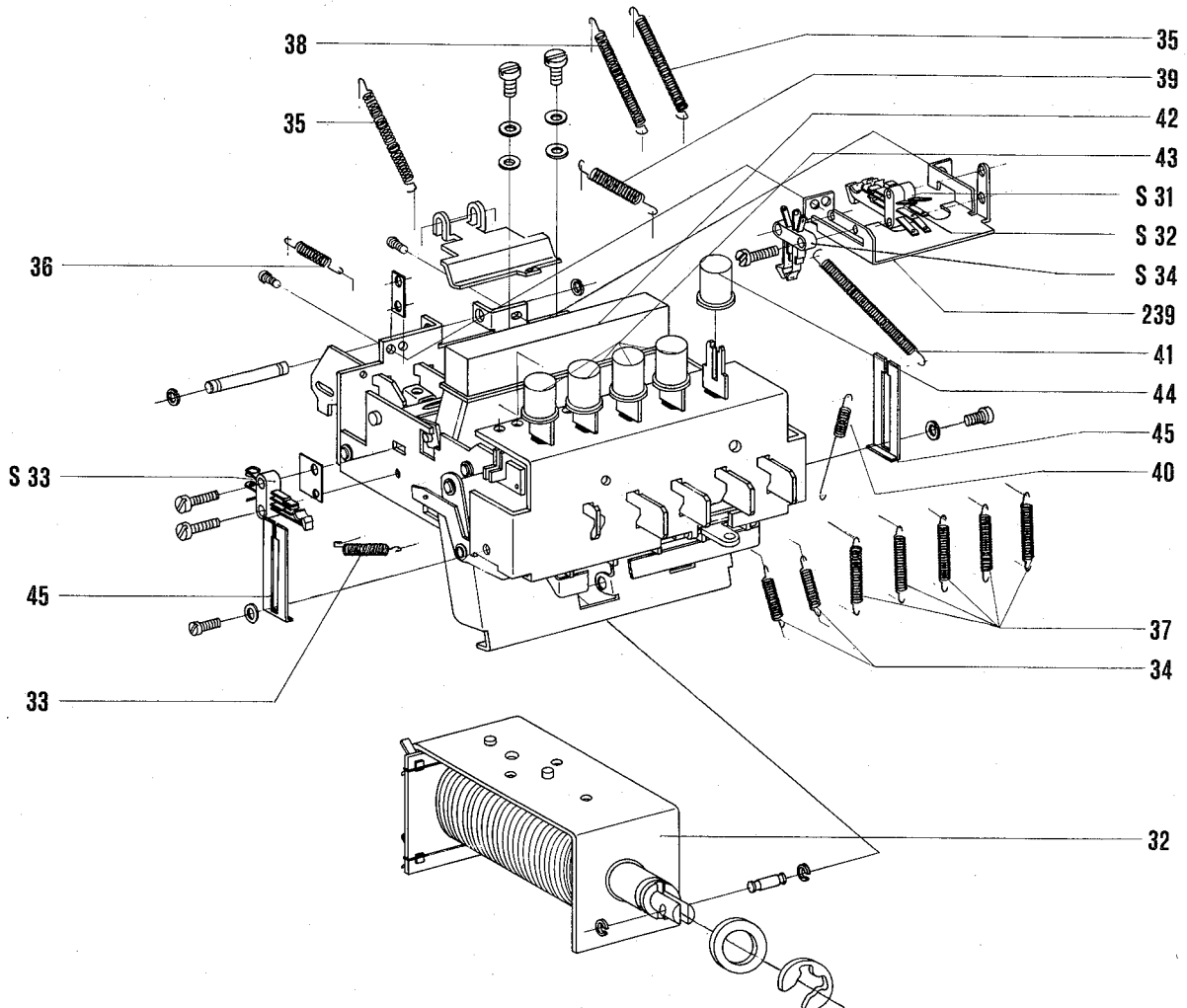
Chassis-Oberseite (M 3000 hifi und M 3000 M hifi)



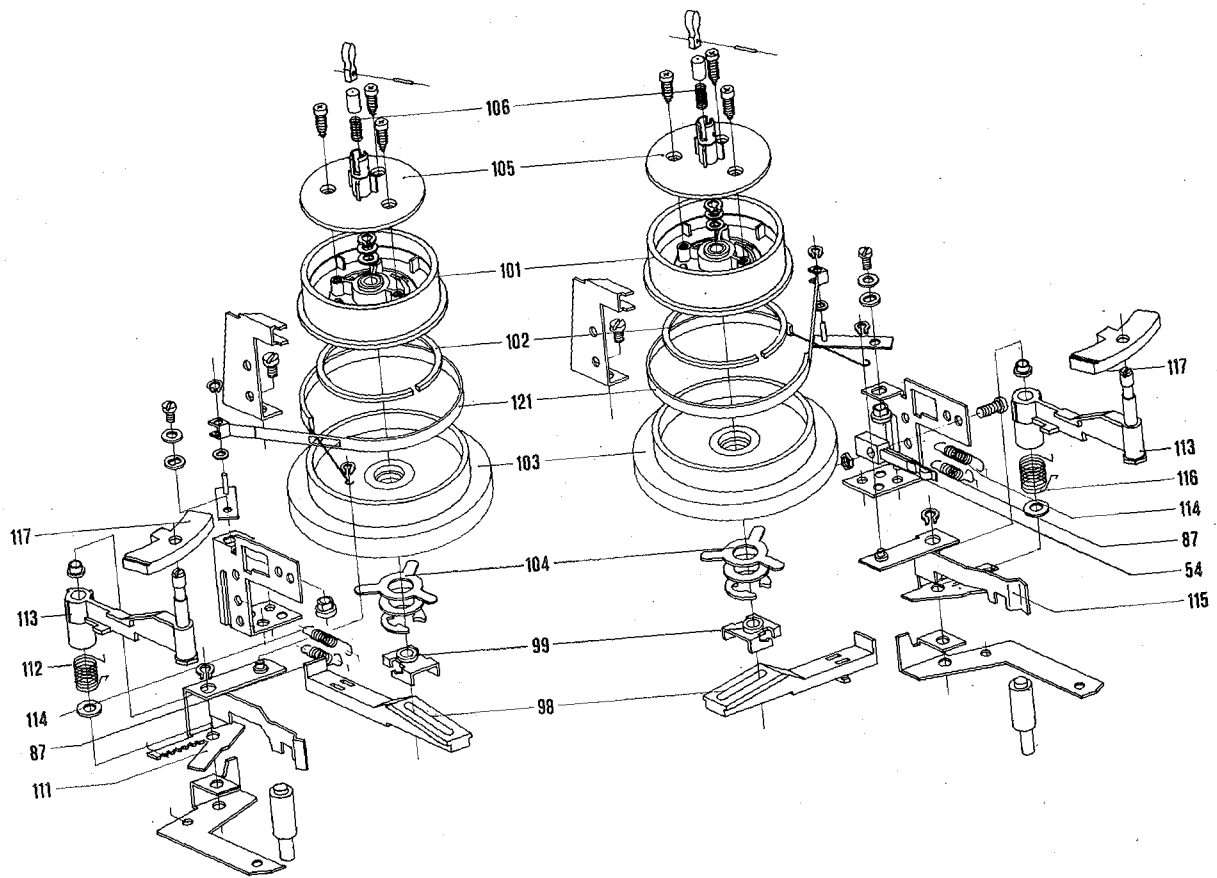
Chassis-Unterseite (M 3000 hifi und M 3000 M hifi)



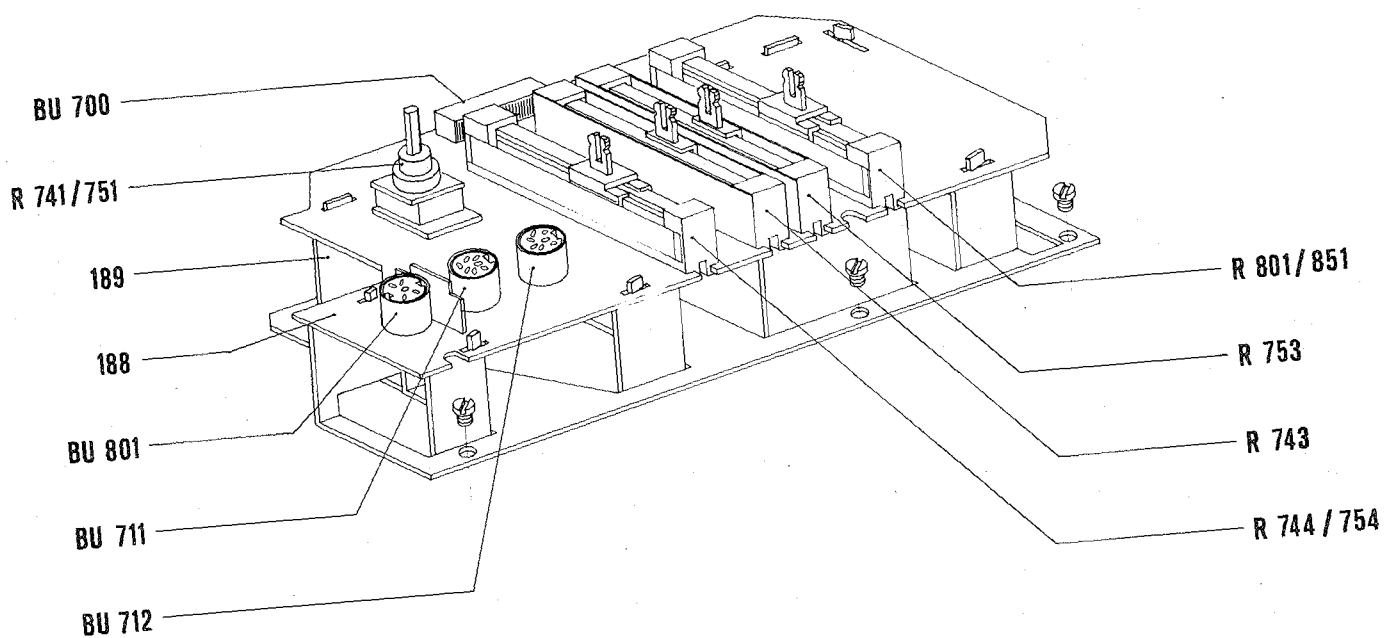
Drucktastensatz



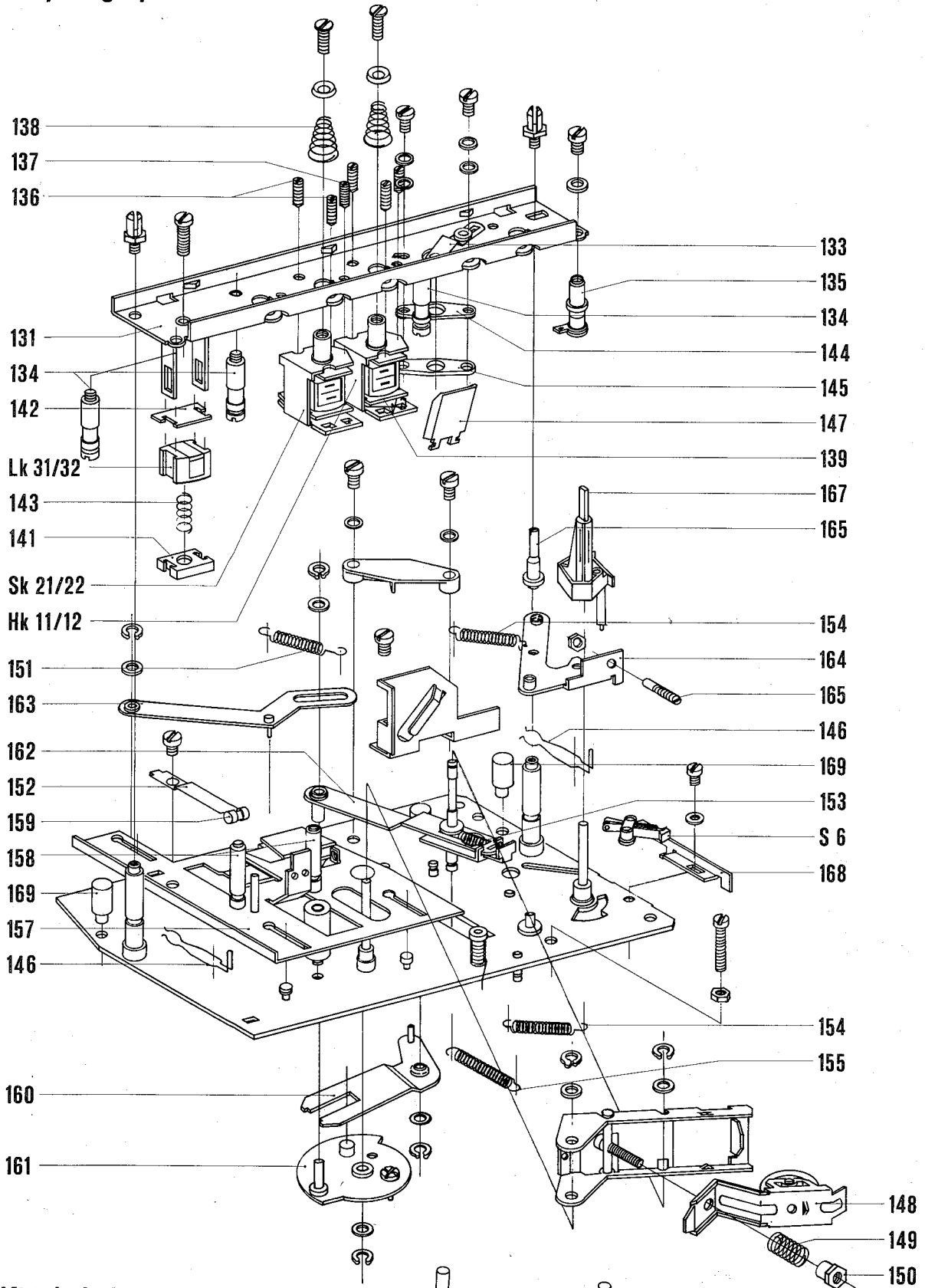
Wickelteller und Bremssystem



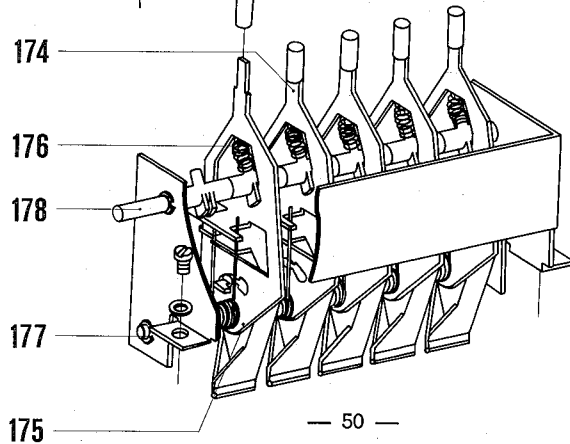
R-B-Baustein (M 3000 hifi und M 3000 M hifi)



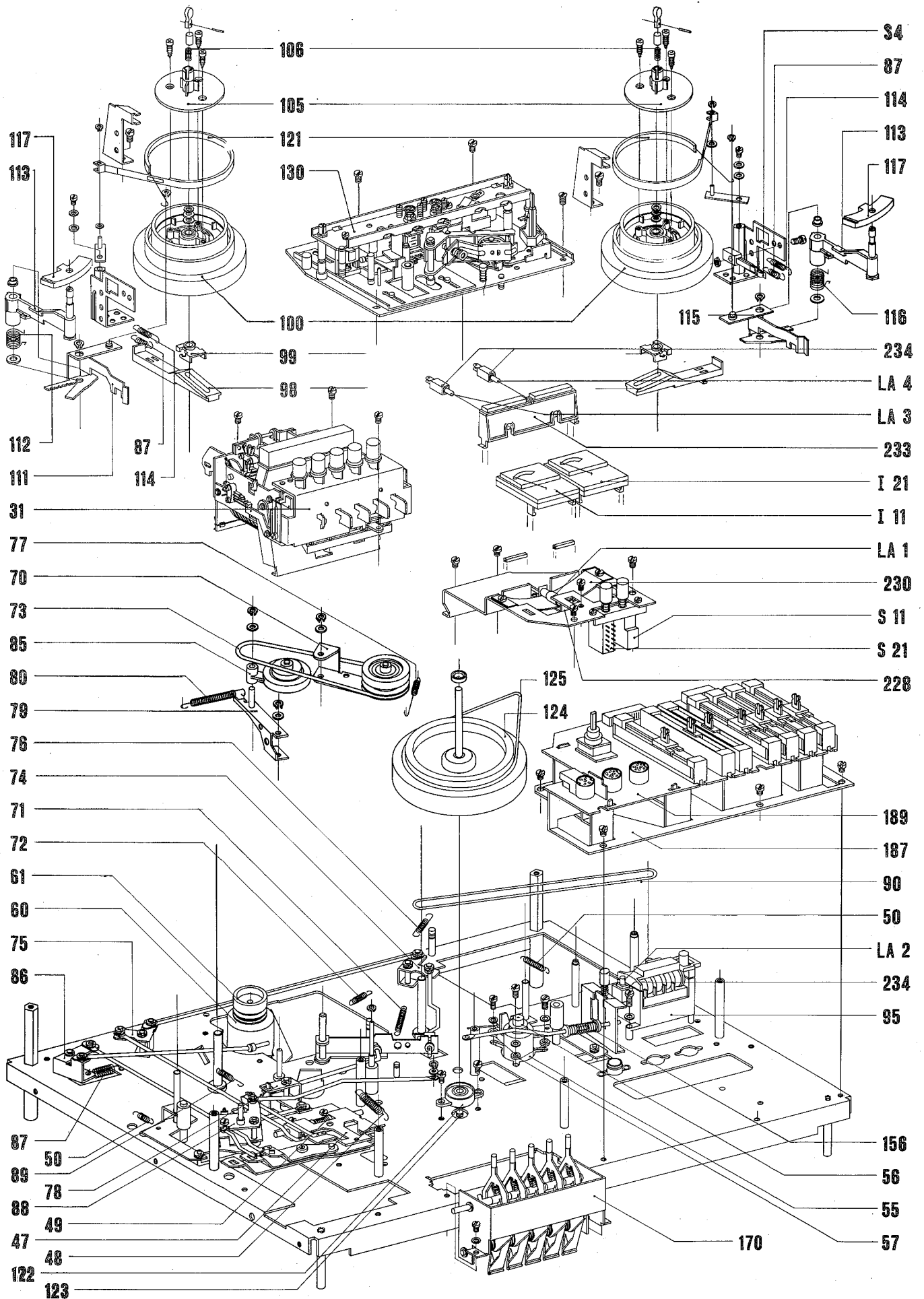
Kopfträgerplatte



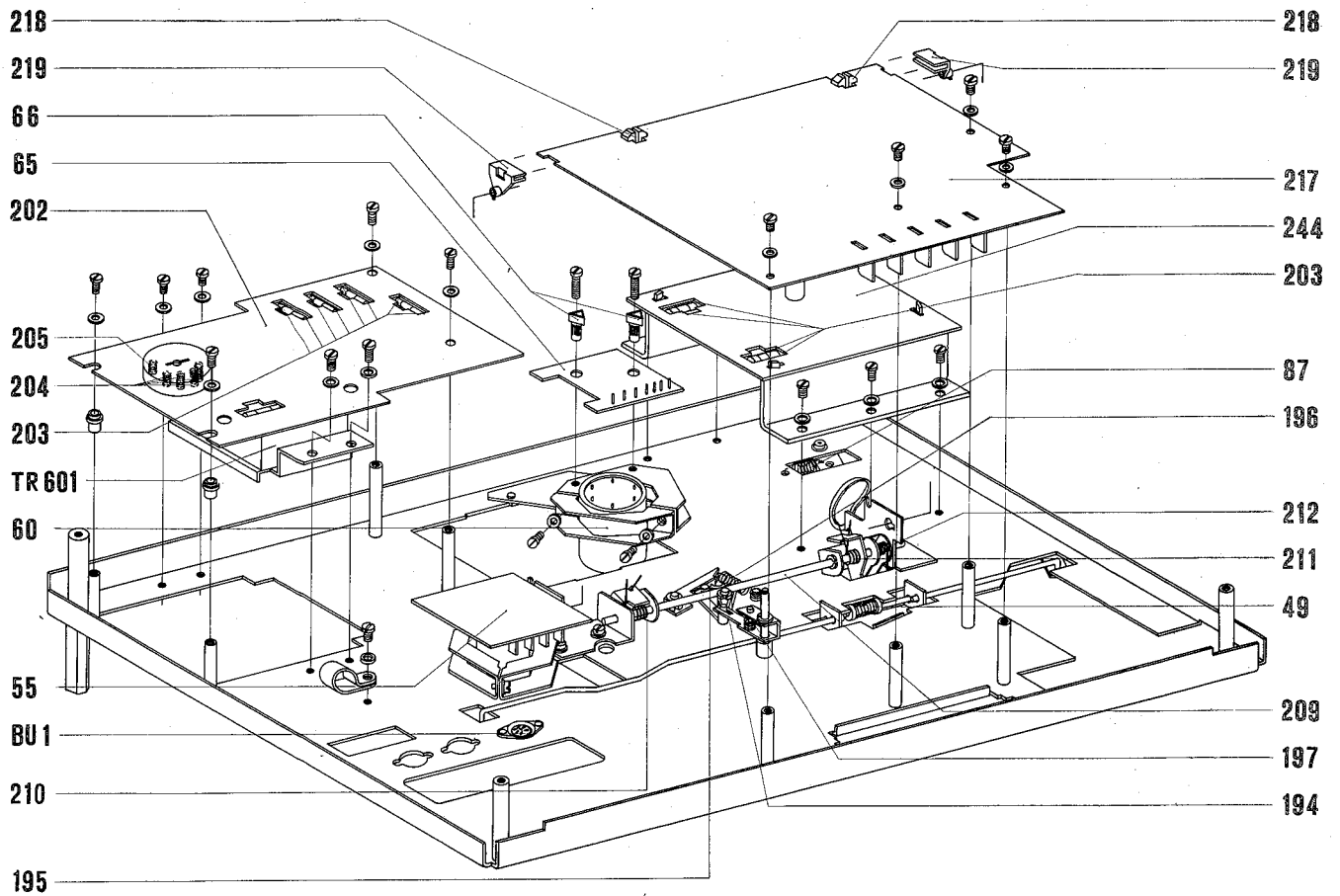
Kippschalter



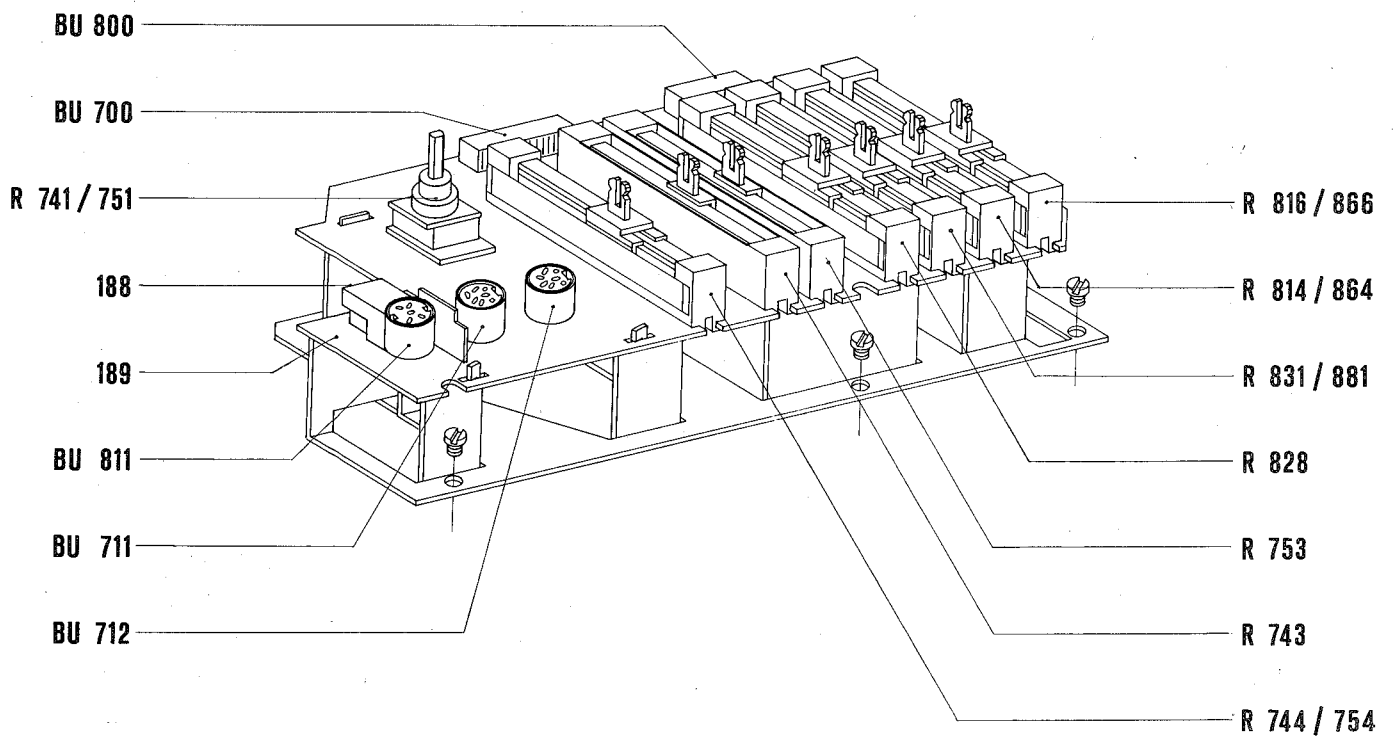
Chassis-Oberseite (M 3002 hifi und M 3002 M hifi)



Chassis-Unterseite (M 3002 hifi und M 3002 M hifi)



R-B-Baustein (M 3002 hifi und M 3002 M hifi)



Ersatzteilliste

Pos.-Nr.	Bezeichnung	Ersatzteil-Nr.	Preisgruppe					Item	Description
				M 3000	M 3002	M 3000	M 3002		
			hifi	hifi	M hifi	M hifi			
GEHAUSETEILE								CABINET PARTS	PIECES DU BOITIER
1	Deckel, vollst.	339 005 350	O	1	1	1	1	lid, compl.	couvercle, compl.
2	Fuß (Vorderfront)	339 060 350	T*	2	2	2	2	foot (front part)	pied (panneau avant)
3	Kappe, vollst.	339 120 352	N	1				cap, compl.	capot, compl.
3	Kappe, vollst.	339 120 351	O	1				cap, compl.	capot, compl.
3	Kappe, vollst.	339 120 354	N		1			cap, compl.	capot, compl.
3	Kappe, vollst.	339 120 355	O		1			cap, compl.	capot, compl.
4	Polsterauflage für Kappe	339 870 358	P*	3	3	3	3	padding for cap	rembourrage pour capot
5	Vorderkappe, vollst.	339 125 353	L	1				front cap, compl.	capot avant, compl.
5	Vorderkappe, vollst.	339 125 352	L	1				front cap, compl.	capot avant, compl.
5	Vorderkappe, vollst.	339 125 359	L		1			front cap, compl.	capot avant, compl.
5	Vorderkappe, vollst.	339 125 360	L			1		front cap, compl.	capot avant, compl.
6	Buchsenblende	339 070 350	K*	3		3		mask for sockets	platine de prises
7	Vordere Abdeckung, bedruckt	339 125 355	G	1		1		front cover, printed	couverture avant, imprimée
7	Vordere Abdeckung, bedruckt	339 125 354	G	1		1		front cover, printed	couverture avant, imprimée
10	Griffschelle	339 020 350	N*	2	2	2	2	handle shell	clip pour poignée
11	Tragegriff	339 015 350	J	1	1	1	1	carrying handle	poignée
12	Griffblende, lackiert	339 230 353	K	1	1	1	1	mask for handle, varnished	cadran pour poignée, verni
15	Seitenblende	339 230 354	H	2	2	2	2	decorative side mask	platine enjoliveur latérale
16	Frontblende, vollst.	339 045 351	L	1		1		decorative front mask, compl.	platine enjoliveur avant, compl.
16	Frontblende, vollst.	339 045 350	L	1		1		decorative front mask, compl.	platine enjoliveur avant, compl.
17	Hintere Abdeckung	339 125 356	C	1	1	1	1	rear cover	panneau arrière
20	Knebelknopf, vollst.	339 205 350	C	2	2	2	2	toggle knob, compl.	bouton à garrot
21	Knopf, vollst.	339 200 350	W*	1	1	1	1	control knob, compl.	bouton, compl.
22	Schiebereglernopf, bedruckt	339 220 351	P*	4	7	4	7	sliding control knob, printed	bouton de réglage à glissière, imprimé
25	Verschlußklappe	339 170 350	D	1	1	1	1	locking flap	clapet de verrouillage
26	Boden, vollst.	339 010 350	O	1	1	1	1	case bottom, compl.	fond, compl.
27	Fuß	339 060 353	T*	4	4	4	4	foot	pied
29	Führungsplatte für Schieberegler	339 870 357	D	1	1	1	1	guiding plate for sliding control	plaque de guidage pour réglage à glissière
CHASSISTEILE								CHASSIS PARTS	PIECES DE CHASSIS
31	Drucktastensatz, vollst.	339 700 350	X	1	1	1	1	push button assy.	clavier de touches, compl.
32	Magnet, vollst.	339 340 350	N	1	1	1	1	magnet, compl.	aimant, compl.
33	Zugfeder für Rastblech	339 900 364	H*	1	1	1	1	tension spring for lock sheet	ressort de traction pour tôle de fixation
34	Zugfeder für Taste	339 900 365	H*	2	2	2	2	tension spring for push button	ressort de traction pour touche
35	Zugfeder, vollst. für Rastklappe I+II	339 900 366	R*	2	2	2	2	tension spring for lock flap I+II	ressort de traction pour clapet de fixation I+II
36	Zugfeder für Fernbedienung	339 900 368	K*	1	1	1	1	tension spring for remote control	ressort de traction pour télécommande
37	Zugfeder für Arbeitsschieber, vollst.	339 900 822	K*	5	5	5	5	tension spring for working slider, compl.	ressort de traction pour curseur à travail, compl.
38	Zugfeder, vollst. für Rastklappe II	339 900 369	R*	1	1	1	1	tension spring for lock flap II, compl.	ressort de traction pour clapet de fixation II, compl.
39	Zugfeder, vollst. für Schaltbügel	339 900 379	R*	1	1	1	1	tension spring for switching bow, compl.	ressort de traction pour étrier de commutation, compl.
40	Zugfeder für Kontaktwippe	339 900 373	U*	1	1	1	1	tension spring for contact rocker	ressort de traction pour bascule de contact
41	Zugfeder, vollst. für Schaltwippe	339 900 380	R*	1	1	1	1	tension spring for switching rocker, compl.	ressort de traction pour bascule de commutation, compl.
42	Stoptaste	339 210 351	A	1	1	1	1	stop button	touche d'arrêt
43	Tastenkopf, schwarz	339 210 352	K*	4	4	4	4	push button, black	touche, noire
44	Tastenkopf, rot	339 210 353	K*	1	1	1	1	push button, red	touche, rouge
45	Blattfeder für Sperrblech	339 910 360	R*	2	2	2	2	flat spring for blocking sheet	ressort plat pour tôle de verrouillage
47	Steuerschieber, vollst.	339 825 350	F	1	1	1	1	control slider, compl.	curseur de contrôle, compl.
48	Zugfeder	339 900 351	P*	1	1	1	1	tension spring	ressort de traction
49	Druckfeder	339 905 350	H*	1	1	1	1	pressure spring	ressort de pression
50	Zugfeder für Bremsverstärker	339 900 381	R*	2	2	2	2	tension spring for brake energizer	ressort de traction pour amplificateur du frein
55	Motorreglerplatte, gelötet mit Gleichstrommotor 1 AD 3001 (Mo 951)	339 335 353	Z	1	1	1	1	motor control board, soldered with DC motor 1 AD 3001 (Mo 951)	platine de réglage pour moteur, soudée, avec moteur à courant continu 1 AD 3001 (Mo 951)
56	Antriebsrad II	339 760 352	D	1	1	1	1	drive wheel II	roue d'entraînement II
57	Motorpuffer	339 845 350	U*	3	3	3	3	motor suspension	suspension moteur
60	Wickelmotor, vollst.	339 300 350	X	1	1	1	1	winding motor, compl.	moteur bobineur, compl.
61	Antriebsrad	339 760 353	H	1	1	1	1	drive wheel for motor	roue d'entraînement pour moteur
65	Entstörbaustein, gelötet, für Wickelmotor	339 335 354	L	1	1	1	1	suppressor board, soldered for winding motor	bloc d'antiparasitage pour moteur bobineur
66	Distanzrohr	339 935 350	N*	2	2	2	2	distance tube	tube d'écartement
70	Aufwickeltrieb, vollst.	339 740 351	K	1	1	1	1	winding drive, compl.	entraînement d'embobinage
71	Zugfeder, vollst.	339 900 353	R*	1	1	1	1	tension spring, compl.	ressort de traction, compl.
72	Zugfeder für Wiedergabe	339 900 382	R*	1	1	1	1	tension spring for play-back	ressort de traction pour lecture
73	Vierkantriemen 80x1,8 GU für Wickeltellerantrieb	339 730 350	D	1	1	1	1	belt 80x1,8 GU for winding drive	courroie 80x1,8 GU pour entraînement d'embobinage
74	Umlenkwinkel, rechts, vollst.	339 825 354	H	1	1	1	1	turn round angle, compl. right hand	équerre de déviation, droite, compl.
75	Umlenkwinkel, links, vollst.	339 825 355	W*	1	1	1	1	turn round angle, compl. left hand	équerre de déviation, gauche, compl.
76	Zugfeder für Vorlauf	339 900 356	P*	1	1	1	1	tension spring for forward	ressort de traction pour marche avant
77	Zug-Rückholfeder für Vorlauf	339 900 383	U*	1	1	1	1	tension-reverse spring for forward	ressort de rappel pour marche avant
78	Umlenkhebel, vollst.	339 765 350	U*	1	1	1	1	turn round lever, compl.	levier de déviation, compl.
79	Rücklaufhebel, vollst.	339 765 351	A	1	1	1	1	reversing lever, compl.	levier de marche arrière, compl.
80	Zugfeder, vollst. für Rücklauftrieb	339 900 358	W*	1	1	1	1	tension spring, compl. for reversing wheel	ressort de traction, compl. pour roue de marche arrière

Pos.-Nr.	Bezeichnung	Ersatzteil-Nr.	Preisgruppe					Item	Description
				M 3000 hifi	M 3002 hifi	M 3000 M hifi	M 3002 M hifi		
85	Zwischenrad, vollst.	339 760 351	H	1	1	1	1	intermediate wheel, compl.	roue intermédiaire, compl.
86	Umlenkhebel, vollst.	339 765 352	V*	1	1	1	1	turn round lever, compl.	levier de déviation, compl.
87	Zugfeder für Rücklauf	339 900 384	R*	1	1	1	1	tension spring for return movement	ressort de rappel pour marche arrière
88	Umlenkhebel bestückt	339 765 353	F	1	1	1	1	turn round lever	levier de déviation
89	Zugfeder	339 900 361	U*	1	1	1	1	tension spring	ressort de traction
90	Rundriemen für Zählwerkantrieb	339 730 351	E	1	1	1	1	round belt for counter drive	courroie ronde pour compteur
95	Zählwerk	339 780 350	N	1	1	1	1	counter	compteur
95	Zählwerk, vollst.	339 780 353	N	1	1	1	1	counter	compteur
98	Schieber	339 825 351	W*	2	2	2	2	slider	curseur
99	Kulissenstein	339 740 350	R*	2	2	2	2	sliding block	bloc coulissant
100	Wickelteller, vollst.	339 740 352	K	2	2	2	2	turntable, compl.	plateau d'embobinage, compl.
101	Rutschteller, vollst.	339 740 353	H	2	2	2	2	slipping disc, compl.	plateau patinante, compl.
102	Einlage	339 740 354	N*	2	2	2	2	insert	insertion
103	Bremsteller	339 740 355	G	2	2	2	2	brake disc	plateau de freinage
104	Sternfeder	339 915 715	K*	2	2	2	2	star spring	ressort en étoile
105	Mitnehmerteller, vollst.	339 740 356	H	2	2	2	2	disc for reel, compl.	plateau d'entraînement, compl.
106	Druckfeder für Mitnehmerteller	339 905 351	K*	2	2	2	2	pressure spring for reel disc	ressort de pression pour plateau d'entraînement
111	Bremshebel, links, genietet	339 745 350	B	1	1	1	1	brake lever, left hand, riveted	levier de frein, gauche, riveté
112	Torsionsfeder, links	339 915 350	N*	1	1	1	1	torsion spring, left hand	ressort de torsion, gauche
113	Fühlhebel, vollst.	339 825 352	G	2	2	2	2	feeler lever, compl.	levier tâteur, compl.
114	Zugfeder für Fühlhebel	339 900 362	K*	2	2	2	2	tension spring for feeler lever	ressort de traction pour levier tâteur
115	Bremshebel, rechts, genietet	339 745 351	W*	1	1	1	1	brake lever, right hand, riveted	levier de frein, droit, riveté
116	Torsionsfeder, rechts	339 915 351	N*	1	1	1	1	torsion spring, right hand	ressort de torsion, droit
117	Fühlhebelblende	339 230 355	R*	2	2	2	2	mask for feeler lever	blatine pour levier tâteur
121	Bremsband, vollst.	339 745 352	F	2	2	2	2	brake lining, compl.	bande de frein, compl.
122	Lagerhalterung, vollst.	339 715 350	E	1	1	1	1	bearing support, compl.	support du palier, compl.
123	Stirnlager	339 715 609	P*	1	1	1	1	end journal bearing	palier frontal
124	Schwungmasse, vollst.	339 710 350	N	1	1	1	1	fly-wheel, compl.	volant, compl.
125	Vierkantriemen 126,5X1,35 für Schwungradantrieb	339 730 352	E	1	1	1	1	square belt 126.5X1.35 for fly wheel drive	courroie quadrangulaire 126,5X1,35 pour entraînement volant
130	Kopfrägerplatte, vollst.	339 720 350	Z	1	1	1	1	head assy. plate, compl.	plaque porte-têtes, compl.
131	Kopfräger, bestückt	339 720 351	Z	1	1	1	1	heads support with components	porte-têtes, équipé
133	Blattfeder, vollst. für Kopfräger	339 910 356	U*	1	1	1	1	flat spring, compl. for heads support	ressort plat, compl. pour porte-têtes
134	Bandführung	339 725 351	B	3	3	3	3	tape guiding	guidage de bande
135	Bandendabschaltung	339 725 352	E	1	1	1	1	tape-end switching	arrêt fin de bande
136	Taumelschraube	339 920 350	P*	4	4	4	4	screw for balance control	vis de balance
137	Taumelschraube	339 920 351	P*	2	2	2	2	screw for balance control	vis de balance
138	Kegelfeder	339 915 353	K*	2	2	2	2	conical spring	ressort conique
139	Druckstück, genietet, für Brummklappe	339 725 353	V*	1	1	1	1	pressure piece for hun flap	pièce de pression, rivetée pour clapet anti-ronflement
141	Brücke für Löschkopf	339 725 354	T*	1	1	1	1	bridge for erasing head	port pour tête d'effacement
142	Zwischenlage	339 725 355	H*	1	1	1	1	intermediate layer for erasing head	couche intermédiaire pour tête d'effacement
143	Druckfeder für Löschkopf	339 905 152	H*	1	1	1	1	pressure spring for erasing head	ressort de pression pour tête d'effacement
144	Tonwellenlager	339 725 356	N*	1	1	1	1	flywheel bearing	palier pour cabestan
145	Druckstück für Tonwellenlager	339 725 357	T*	1	1	1	1	pressure piece for flywheel bearing	pièce de pression pour palier cabestan
146	Bandhalter	339 725 358	T*	2	2	2	2	tape holder	étrier porte-bande
147	Brummklappe	339 725 359	A	1	1	1	1	hum flap	clapet anti-ronflement
148	Andruckrollenhalter, bestückt	339 725 360	G	1	1	1	1	rubber idler support, compl.	support pour rouleau de pression, compl.
149	Druckfeder für GA-Aufnahme	339 905 352	K*	1	1	1	1	pressure spring for rubber idler	ressort de pression pour enregistrement GP
150	Mutter für GA-Aufnahme	339 930 026	R*	1	1	1	1	nut for rubber idler	écrou pour enregistrement GP
151	Zugfeder für Bandumschlingendruck	339 900 377	H*	1	1	1	1	tension spring for tape turn-round	ressort de traction pour pression de déviation bande
152	Blattfeder	339 910 357	N*	1	1	1	1	flat spring	ressort plat
153	Druckfeder für Kniehebelgelenstück I	339 905 705	H*	1	1	1	1	pressure spring for knee lever link piece I	ressort de pression pour pièce à charnière genouillère I
154	Zugfeder, vollst. für Kopfrägerplatte	339 900 369	R*	2	2	2	2	tension spring for head assy. plate	ressort de traction pour plateau porte-têtes
155	Zugfeder, vollst. für GA-Rollenhebel	339 900 376	R*	1	1	1	1	tension spring for rubber idler lever	ressort de traction pour levier rouleau GP
156	Druckfeder für Zugstange, vollst.	339 905 353	H*	1	1	1	1	pressure spring for tension rod, compl.	ressort de pression pour tringle de traction, compl.
157	Bandschieber, genietet	339 725 361	G	1	1	1	1	tape slider, riveted	curseur de bande, riveté
158	Rolle, vollst. Alu	339 725 362	F	2	2	2	2	roller, compl. aluminium	rouleau, compl. aluminium
159	Rolle, Stahl	339 725 363	K*	1	1	1	1	roller, compl. steel	rouleau, compl. acier
160	Hebel, vollst.	339 825 357	W*	1	1	1	1	lever, compl.	levier, compl.
161	Kniehebelgelenstück II, genietet	339 825 358	D	1	1	1	1	knee lever link piece II, riveted	pièce à charnière genouillère II, rivetée
162	Kniehebelgelenstück I, vollst.	339 825 359	F	1	1	1	1	knee lever link piece I, compl.	pièce à charnière genouillère I, compl.
163	Drehgelenk, genietet	339 825 360	A	1	1	1	1	turn, link, riveted	articulation à charnière, rivetée
164	Schnellstophebel, genietet	339 825 361	C	1	1	1	1	quick-stop lever, riveted	levier d'arrêt rapide, rivetée
165	Mitnehmerstift für Schnellstophebel	339 933 017	A	1	1	1	1	driving pin for quick-stop lever	clou d'entraînement pour levier d'arrêt rapide
166	Gewindestift für Schnellstophebel	339 928 350	K*	1	1	1	1	thraded pin for quick-stop lever	tige filetée pour levier d'arrêt rapide
167	Schaltnocken für Schnellstophebel	339 825 362	B	1	1	1	1	switching cam for quick-stop lever	came de contacteur pour levier d'arrêt rapide
168	Schalterblech, vollst. mit Mikroswitch	339 405 354	G	1	1	1	1	switching sheet, compl., with micro-switch	tôle de contact, compl., avec commutateur micro
169	Pufferauflage für Kappe	339 870 360	T*	2	2	2	2	buffer supporting for cap	support d'amortisseur pour capot
174	Schalthebel, bestückt	339 825 363	E	5	5	5	5	switching lever, compl.	levier de commutation, compl.

Pos.-Nr.	Bezeichnung	Ersatzteil-Nr.	Preisgruppe					Item	Description		
				M 3000 hifi	M 3002 hifi	M 3000 M hifi	M 3002 M hifi				
175	Drehfeder für Schalthebel	339 910 358	H*	5	5	5	5	torsion spring for switching lever	ressort de torsion pour levier de commutation		
176	Druckfeder für Schalthebel	339 905 354	H*	5	5	5	5	pressure spring for switching lever	ressort de pression pour levier de commutation		
177	Achse für Schaltrahmen	339 870 361	V*	1	1	1	1	shaft for switching frame	axe pour cadre de commutation		
178	Achse für Schaltrahmen	339 870 365	U*	1	1	1	1	shaft for switching frame	axe pour cadre de commutation		
179	Anschlag	339 870 366	K*	1	1	1	1	stop	arrêt		
187	Regler-Baustein	339 330 356	Z	1	1	1	1	controls and sockets board controls and sockets board	bloc de prises et de controls bloc de prises et de controls		
187	Regler-Baustein	339 330 357	Z	1	1	1	1				
188	Buchsenplatte, gelötet	339 420 351	L	1	1	1	1			sockets plate, soldered	plaquette de prises, soudée
188	Buchsenplatte, gelötet	339 420 352	M	1	1	1	1			sockets plate, soldered	plaquette de prises, soudée
189	Reglerplatte, gelötet	339 335 355	Z	1	1	1	1			control board, soldered	bloc de réglage, sodé
189	Reglerplatte, gelötet	339 335 356	Z	1	1	1	1	control board, soldered	bloc de réglage, sodé		
194	Rastsegment, vollst.	339 825 356	A	1	1	1	1	notched segment, compl. notch lever	segment de fixation, compl. levier de fixation		
195	Rasthebel	339 825 364	W*	1	1	1	1				
196	Zugfeder, vollst.	339 900 363	R*	1	1	1	1			tension spring, compl.	ressort de traction, compl.
197	Druckfeder für Hebel, vollst.	339 905 802	H*	1	1	1	1			pressure spring for lever, compl.	ressort de pression pour levier, compl.
199	Beruhigungsbürste	339 870 367	B	1	1	1	1	stabilize brush	brosse de stabilisation		
202	Netzteilplatte, gelötet	339 335 359	Z	1	1	1	1	mains board, soldered mains board, soldered	bloc d'alimentation, soudé bloc d'alimentation, soudé		
202	Netzteilplatte, gelötet	339 335 360	X	1	1	1	1				
203	Sicherungshalter, steckbar	339 410 351	H*	10	14	10	14			fuse holder, connectable	porte-fusible, connectable
204	Druckfeder für Spannungswähler	339 905 812	H*	4	4	4	4			pressure spring for voltage selector	ressort de pression pour sélecteur de tension
205	Druckfeder	339 905 811	H*	1	1	1	1	pressure spring	ressort de pression		
206	Aufsteckkühlkörper	339 557 010	T*	1	1	1	1	connectable heat sink	corps de refroidissement connectable		
209	Achse, bestückt	339 825 353	H	1	1	1	1	shaft with components	axe équipée		
210	Drehfeder für Schalthebel III	339 910 352	H*	1	1	1	1	torsion spring for switching lever III	ressort de torsion pour levier de commutation III		
211	Drehfeder für Schalthebel II	339 910 353	K*	1	1	1	1	torsion spring for switching lever II	ressort de torsion pour levier de commutation II		
212	Drehfeder für Schalthebel I	339 910 354	K*	1	1	1	1	torsion spring for switching lever I	ressort de torsion pour levier de commutation I		
217	Schalterplatte, gelötet	339 330 359	Z	1	1	1	1	switch plate, soldered	plaque de commutation, soudée		
218	Läufermitnahme	339 400 351	N*	2	2	2	2	driver for chamber switch	entraîneur pour commutateur de chambre		
219	Scharnier	339 055 350	K*	2	2	2	2	hinge	charnière		
224	Netzleitung, schwarz	339 481 805	E	1	1	1	1	power cord, black	câble secteur, noir		
225	Federleiste, 2polig, vollst.	339 425 351	C	1	1	1	1	spring contact bar, 2 poles, compl.	lisseau de ressorts, 2 broches, compl.		
228	Soffittenleiste, vollst.	339 566 026	C	1	1	1	1	support for tubular lamp	support d'ampoules tubulaire		
229	Haltefeder	339 915 352	K*	2	2	2	2	holding spring	ressort de retene		
230	Reflektor	339 566 025	U*	1	1	1	1	reflector	réflecteur		
233	Betriebsanzeige, vollst.	339 566 027	K	1	1	1	1	operating control, compl.	signal de marche, compl.		
234	Lampenfassung W 2x4,6 D	339 565 012	A	2	2	2	2	bulb fitting W 2x4,6 D	douille d'ampoule W 2x4,6 D		
239	Schalterwinkel, vollst.	339 405 352	J	1	1	1	1	switching angle, compl.	équerre de commutation, compl.		
240	Schalterwinkel, vollst.	339 405 351	G	1	1	1	1	switching angle, compl.	équerre de commutation, compl.		
244	Endstufenplatte, gelötet	339 335 362	Z	1	1	1	1	output amplifier board, soldered insulated washer	plaquette étage final, soudée rondelle isolation		
246	Isolierscheibe	339 942 061	K*	4	4	4	4				
247	Isolierbüchse	339 942 062	K*	4	4	4	4			insulated bush	prise isolation
248	Silikonpaste P 12	339 283 019	Z	1	1	1	1			silicon grease P 12	graisse silicone P 12
248	Spangenfeder	339 915 354	N*	2	2	2	2			clip spring	ressort à clip
253	Steckerleiste, bestückt ST 700	339 425 355	B	1	1	1	1	connecting bar, compl. ST 700	lisseau de fiches à contact, compl. ST 700		
254	Steckerleiste, bestückt ST 800	339 425 356	B	1	1	1	1	connecting bar, compl. ST 800	lisseau de fiches à contact, compl. ST 800		
255	Steckerleiste, bestückt ST 700	339 425 357	B	1	1	1	1	connecting bar, compl. ST 700	lisseau de fiches à contact, compl. ST 700		
256	Führungsstift für Federleisten	339 425 358	V*	6	7	6	7	guiding pin for connecting bar	clou de guidage pour lisseau de fiches à contact		
257	Führungsstift für Federleisten	339 425 359	V*	1	2	1	2	guiding pin for connecting bar	clou de guidage pour lisseau de fiches à contact		
ELEKTRISCHE TEILE									ELECTRICALS PARTS	PIECES ELECTRIQUES	
700	Federleiste, 14polig RM 2,5	339 425 352	E	1	1	1	1	spring connecting bar, 14 poles	lisseau de connexion à ressort, 14 broches		
700	Federleiste, 12polig RM 2,5	339 425 353	D	1	1	1	1	spring connecting bar, 12 poles	lisseau de connexion à ressort, 12 broches		
701/702	Buchse, 5polig	339 540 025	E	3	3	3	3	socket, 5 poles	prise, 5 broches		
780											
711/712	Buchse, 6polig	339 540 047	C	2	2	2	2	socket, 6 poles	prise, 6 broches		
800	Federleiste, 10polig	339 425 354	E	1	1	1	1	spring connecting bar, 10 poles	lisseau de connexion à ressort, 10 broches		
801	Buchse, 5polig	339 540 048	B	1	1	1	1	socket, 5 poles	prise, 5 broches		
801	Schaltbuchse, 5polig	339 540 049	G	1	1	1	1	switch socket, 5 poles	prise se commutation, 5 broches		
812/862	Lautsprecherbuchse LB 2 H	339 540 046	A	2	2	2	2	loudspeaker socket LB 2 H	prise pour haut-parleur LB 2 H		
103/203	Elko 1000 µF/3 V is.	339 586 042	C	2	2	2	2	electrolytic capacitor 1000 µF/3 V is.	condensateur électrolytique 1000 µF/3 V is.		
104/204	Elko 22 µF/35 V is.	339 582 021	W*	2	2	2	2	electrolytic capacitor 22 µF/35 V is.	condensateur électrolytique 22 µF/35 V is.		
107	Elko 100 µF/25 V is.	339 584 063	W*	1	1	1	1	electrolytic capacitor 100 µF/25 V is.	condensateur électrolytique 100 µF/25 V is.		
111	Elko 470 µF/25 V is.	339 586 065	D	1	1	1	1	electrolytic capacitor 470 µF/25 V is.	condensateur électrolytique 470 µF/25 V is.		
112	Elko 470 µF/35 V is.	339 586 066	F	1	1	1	1	electrolytic capacitor 470 µF/35 V is.	condensateur électrolytique 470 µF/35 V is.		
151/251	Elko 1 µF/35 V is.	339 580 025	W*	2	2	2	2	electrolytic capacitor 1 µF/35 V is.	condensateur électrolytique 1 µF/35 V is.		
152/252	Keramik-Kondensator 10/5/63	339 590 030	T*	2	2	2	2	ceramic capacitor 10/5/63	condensateur céramique 10/5/63		
154/254	Elko 10 µF/35 V is.	339 584 066	A	2	2	2	2	electrolytic capacitor 10 µF/35 V is.	condensateur électrolytique 10 µF/35 V is.		

Pos.-Nr.	Bezeichnung	Ersatzteil-Nr.	Preisgruppe	M				Item	Description
				3000 hifi	3002 hifi	3000 M hifi	3002 M hifi		
C 156/256	Elko 4,7 µF/35 V is.	339 580 051	C	2	2	2	2	electrolytic capacitor 4,7 µF/35 V ins.	condensateur électrolytique 4,7 µF/35 V is.
C 157	Elko 100 µF/35 V is.	339 584 065	C	1	1	1	1	electrolytic capacitor 100 µF/35 V ins.	condensateur électrolytique 100 µF/35 V is.
C 181/281	Elko 1 µF/35 V is.	339 580 025	W*	2	2	2	2	electrolytic capacitor 1 µF/35 V ins.	condensateur électrolytique 1 µF/35 V is.
C 182/282/869	Elko 22 µF/16 V is.	339 584 024	D	2	3	2	3	electrolytic capacitor 22 µF/16 V ins.	condensateur électrolytique 22 µF/16 V is.
C 303/304	Elko 10 µF/35 V is.	339 584 066	A	2	2	2	2	electrolytic capacitor 10 µF/35 V ins.	condensateur électrolytique 10 µF/35 V is.
C 304/404	Elko 4,7 µF/35 V is.	339 580 038	C	2	2	2	2	electrolytic capacitor 4,7 µF/35 V ins.	condensateur électrolytique 4,7 µF/35 V is.
C 306/406	Elko 100 µF/16 V is.	339 584 043	W*	2	2	2	2	electrolytic capacitor 100 µF/16 V ins.	condensateur électrolytique 100 µF/16 V is.
C 308/408	Elko 100 µF/25 V is.	339 584 063	W*	2	2	2	2	electrolytic capacitor 100 µF/25 V ins.	condensateur électrolytique 100 µF/25 V is.
C 309/409	Elko 2200 µF/35 V is.	339 586 057	H	2	2	2	2	electrolytic capacitor 2200 µF/35 V ins.	condensateur électrolytique 2200 µF/35 V is.
C 312	Elko 2200 µF/63 V is.	339 588 021	I	1	1	1	1	electrolytic capacitor 2200 µF/63 V ins.	condensateur électrolytique 2200 µF/63 V is.
C 603/604	Elko 2200 µF/50 V is.	339 588 020	I	2	2	2	2	electrolytic capacitor 2200 µF/50 V ins.	condensateur électrolytique 2200 µF/50 V is.
C 605	Elko 470 µF/25 V is.	339 586 064	D	1	1	1	1	electrolytic capacitor 470 µF/25 V ins.	condensateur électrolytique 470 µF/25 V is.
C 606	Elko S 22 µF/63 V is.	339 582 038	A	1	1	1	1	electrolytic capacitor S 22 µF/63 V ins.	condensateur électrolytique S 22 µF/63 V is.
C 607/610	Elko S 1 µF/100 V is.	339 580 045	W*	2	1	2	1	electrolytic capacitor S 1 µF/100 V ins.	condensateur électrolytique S 1 µF/100 V is.
C 610	Elko 1 µF/100 V is.	339 580 050	W*	1	1	1	1	electrolytic capacitor 1 µF/100 V ins.	condensateur électrolytique 1 µF/100 V is.
C 611	Elko 47 µF/35 V is.	339 584 056	B	1	1	1	1	electrolytic capacitor 47 µF/35 V ins.	condensateur électrolytique 47 µF/35 V is.
C 631	Al-Elko 100 µF/3 V is.	339 584 036	W*	1	1	1	1	electrolytic capacitor 100 µF/3 V ins.	condensateur électrolytique 100 µF/3 V is.
C 703/713/723/733/801/851	Elko 1 µF/35 V is.	339 580 025	W*	7	4	7	4	electrolytic capacitor 1 µF/35 V ins.	condensateur électrolytique 1 µF/35 V is.
C 704/746/756	Elko 100 µF/25 V is.	339 584 063	W*	3	3	3	3	electrolytic capacitor 100 µF/25 V ins.	condensateur électrolytique 100 µF/25 V is.
C 712/732/743/753	Elko 4,7 µF/35 V is.	339 580 038	C	4	4	4	4	electrolytic capacitor 4,7 µF/35 V ins.	condensateur électrolytique 4,7 µF/35 V is.
C 714	Elko 100 µF/25 V is.	339 584 070	V*	1	1	1	1	electrolytic capacitor 100 µF/25 V ins.	condensateur électrolytique 100 µF/25 V is.
C 741/751	MKTS-Kondensator 0,1/10%/100 V	309 433 658	R*	2	2	2	2	MKTS-capacitor 0.1/10%/100 V	condensateur MKTS 0,1/10%/100 V
C 748	Elko 470 µF/25 V is.	339 586 064	D	1	1	1	1	electrolytic capacitor 470 µF/25 V ins.	condensateur électrolytique 470 µF/25 V is.
C 802/852	Elko 22 µF/35 V is.	339 582 021	W*	2	2	2	2	electrolytic capacitor 22 µF/35 V ins.	condensateur électrolytique 22 µF/35 V is.
C 811/861	Keramik-Kondensator 47/5/63	339 590 055	R*	2	2	2	2	ceramic capacitor 47/5/63	condensateur céramique 47/5/63
C 814/816/817/864/866/867	Elko 10 µF/35 V is.	339 584 066	A	6	6	6	6	electrolytic capacitor 10 µF/35 V ins.	condensateur électrolytique 10 µF/35 V is.
C 819	Elko 22 µF/16 V is.	339 582 037	A	1	1	1	1	electrolytic capacitor 22 µF/16 V ins.	condensateur électrolytique 22 µF/16 V is.
C 901	Elko 100 µF/35 V is.	339 584 065	C	1	1	1	1	electrolytic capacitor 100 µF/35 V ins.	condensateur électrolytique 100 µF/35 V is.
C 903	MKTS-Kondensator 0,01 µF/10%/100 V	309 433 671	R*	1	1	1	1	MKTS-capacitor 0.01 µF/10%/100 V	condensateur MKTS 0,01 µF/10%/100 V
C 911/912	Folientrimmer B 8/60	339 510 021	E	2	2	2	2	foil trimmer B 8/60	trimmer à feuilles B 8/60
C 952	Elko 6,8 µF/35 V is.	339 582 036	A	1	1	1	1	electrolytic capacitor 6,8 µF/35 V ins.	condensateur électrolytique 6,8 µF/35 V is.
C 953	Elko 4,7 µF/35 V is.	339 580 038	A	1	1	1	1	electrolytic capacitor 4,7 µF/35 V ins.	condensateur électrolytique 4,7 µF/35 V is.
D 181/281	Diode AA 134	309 324 614	U*	2	2	2	2	diode AA 134	diode AA 134
D 182/282/971/972/973	Diode 20 V/115 mA	339 525 015	P*	5	5	5	5	diode 20 V/115 mA	diode 20 V/115 mA
D 601	Diode BZY 85 C 16	309 325 634	B	1	1	1	1	diode BZY 85 C 16	diode BZY 85 C 16
D 602	Diode 1 N 4001	339 525 013	E	1	1	1	1	diode 1 N 4001	diode 1 N 4001
D 603	Diode BZY 85 C 7 V 5 G	339 525 014	B	1	1	1	1	diode BZY 85 C 7 V 5 G	diode BZY 85 C 7 V 5 G
D 951/952/953/954	Diode 1 N4148 G	339 529 034	R*	4	4	4	4	diode 1 N 4148 G	diode 1 N 4148 G
D 974	Diode BZY 85 C 6 V 2	309 325 638	B	1	1	1	1	diode BZY 85 C 6 V 2	diode BZY 85 C 6 V 2
Gr 601	Gleichrichter SI B 60 C 800	339 520 035	H	1	1	1	1	rectifier SI B 60 C 800	redresseur SI B 60 C 800
Gr 602	Gleichrichter SI B 40 C 2200	339 520 034	H	1	1	1	1	rectifier SI B 40 C 2200	redresseur SI B 40 C 2200
HK 11/12	Hör-Sprechkopf G 455	339 350 253	Q	1	1	1	1	recording head G 455	tête d'enregistrement et de lecture G 455
I 11/21	Anzeigedisplay, vollst.	339 370 351	O	2	2	2	2	control instrument, compl.	vumètre, compl.
L 101/201/902	Sperrkreissspule	339 345 351	F	3	3	3	3	blocking circuit coil	bobine de blocage circuit
L 901	Oszillatorspule	339 345 353	H	1	1	1	1	oscillator coil	bobine oscillatrice
L 931/932	Entstördrossel	339 345 350	U*	2	2	2	2	interference choke	self d'entparasitage
La 1	Soffittenlampe 12 V/3 W	339 561 007	D	1	1	1	1	tubular bulb 12 V/3 W	ampoule tubulaire 12 V/3 W
La 2/3/4	Lampe 12 V/1 W/W 2x4,6 D	339 560 032	C	3	3	3	3	bulb 12 V/1 W/W 2x4,6 D	ampoule 12 V/1 W/W 2x4,6 D
LK 31/32	Löschkopf 605	339 355 251	N	1	1	1	1	erasing head L 605	tête d'effacement L 605
M 1	Gleichstrommotor 9904/120/10801	339 300 351	W	1	1	1	1	DC motor 9904/120/10801	moteur CC (à courant continue) 9904/120/10801
R 125/225	Trimmwiderstand 1 k 1 B 0,1 W	339 505 716	A	2	2	2	2	variable resistor 1 k B 0,1 W	résistance variable 1 k 1 B 0,1 W
R 162/262	Trimmwiderstand 500 1 B 0,25 W	339 505 357	B	2	2	2	2	variable resistor 500 1 B 0,25 W	résistance variable 500 1 B 0,25 W
R 187/287	Trimmwiderstand 50 k 1 B 0,1 W	339 500 805	A	2	2	2	2	variable resistor 50 k 1 B 0,1 W	résistance variable 50 k 1 B 0,1 W

Pos.-Nr.	Bezeichnung	Ersatzteil-Nr.	Preisgruppe	Preisgruppe				Item	Description
				M 3000 hifi	M 3002 hifi	M 3000 M hifi	M 3002 M hifi		
R 191	Schichtwiderstand 100/10%/0617 ..	339 537 045	P*	1	1	1	1	film resistor 100/10%/0617	résistance à couches 100/10%/0617
R 316/416	Trimmwiderstand 1 k 1 B 0,1 W ...	339 505 716	A	2	2	2	2	variable resistor 1 k 1 B 0,1 W	résistance variable 1 k 1 B 0,1 W
R 321/322/421/422	Drehwiderstand 0,39/10%/2 W	339 537 047	B	4	4	4	4	variable resistor 0.39/10%/2 W	résistance variable 0,39/10%/2 W
R 605	Trimmwiderstand 250 1 B 0,25 W ..	339 505 539	C	1	1	1	1	variable resistor 250 1 B 0,25 W	résistance variable 250 1 B 0,25 W
R 741/751	Schichtdrehwiderstand 100 kOhm+100 kOhm 2 B 0,1 W ..	339 500 356	M	1	1	1	1	film variable resistor 100 kOhms+100 kOhms 2 B 0.1 W	résistance variable à couches 100 kOhms+100 kOhms 2 B 0,1 W
R 743/753	Schichtdrehwiderstand 2x25 kOhm 2 A duplo	339 500 357	I	1	1	1	1	film variable resistor 2x25 kOhms 2 A	résistance variable à couches 2x25 kOhms 2 A
R 744/754	Schichtschiebewiderstand 2x100 kOhm 2 A	339 500 358	K	1	1	1	1	film sliding resistor 2x100 kOhms 2 A	résistance glissière à couches 2x100 kOhms 2 A
R 768	Trimmwiderstand 2,5 k 1 B 0,05 W ..	339 505 351	B	1	1	1	1	variable resistor 2.5 k 1 B 0.05 W	résistance variable 2,5 k 1 B 0,05 W
R 801/851	Schichtschiebewiderstand 2x50 k	339 500 361	K	1	1	1	1	film sliding resistor 2x50 k	résistance glissière à couches 2x50 k
R 814/864	Schichtschiebewiderstand 2x100 kOhm 4 B+5 B	339 500 359	K	1	1	1	1	film sliding resistor 2x100 kOhms 4 B+5 B	résistance glissière à couches 2x100 kOhms 4 B+5 B
R 816/866	Schichtschiebewiderstand 2x100 kOhm	339 500 360	L	1	1	1	1	film sliding resistor 2x100 kOhms	résistance glissière à couches 2x100 kOhms
R 828/878	Schichtschiebewiderstand 2x100 kOhm	339 500 354	K	1	1	1	1	film sliding resistor 2x100 kOhms	résistance glissière à couches 2x100 kOhms
R 831/881	Schichtschiebewiderstand 2x100 kOhm	339 500 355	K	1	1	1	1	film sliding resistor 2x100 kOhms	résistance glissière à couches 2x100 kOhms
R 931	Drahtwiderstand 47/10%/5 W	339 535 019	A	1	1	1	1	wire resistor 47/10%/5 W	résistance bobinée 47/10%/5 W
R 961	NTC-Widerstand 4/20%	339 530 018	E	1	1	1	1	NTC resistor 4/20%	résistance NTC 4/20%
R 976	Trimmwiderstand S 1 k 1 B 0,15 W ..	339 505 353	B	1	1	1	1	variable resistor S 1 k 1 B 0.15 W	résistance variable S 1 k 1 B 0,15 W
R 977	Trimmwiderstand 2,5 k 1 B 0,2 W ..	339 505 354	B	1	1	1	1	variable resistor 2.5 k 1 B 0.2 W	résistance variable 2,5 k 1 B 0,2 W
R 978	Trimmwiderstand 5 k 1 B 0,2 W ..	339 505 355	B	1	1	1	1	variable resistor 5 k 1 B 0.2 W	résistance variable 5 k 1 B 0,2 W
S 4	Kontaktfedersatz	339 405 350	G	1	1	1	1	set of contacts	bloc de contacts
S 11	Drucktastenschalter	339 440 355	I	1	1	1	1	push button switch	commutateur à touches
S 11/21	Drucktastenschalter	339 440 353	K	1	1	1	1	push button switch	commutateur à touches
S 31/32/33/34/37	Mikroschalter, 1polig	339 405 353	D	4	5	4	5	micro switch, 1 poles	commutateur micro, 1broche
S 41	Drucktastenschalter, 2polig	339 440 363	I	1	1	1	1	push button switch, 2 poles	commutateur à touches, 2 broches
S 101	Kammerschalter, 15polig	339 400 357	G	1	1	1	1	chamber switch, 15 poles	commutateur à chambre, 15 broches
S 102	Kammerschalter, 6polig	339 400 352	F	1	1	1	1	chamber switch, 6 poles	commutateur à chambre, 6 broches
S 103	Kammerschalter, 6polig	339 400 353	F	1	1	1	1	chamber switch, 6 poles	commutateur à chambre, 6 broches
S 104	Kammerschalter, 6polig	339 400 354	F	1	1	1	1	chamber switch, 6 poles	commutateur à chambre, 6 broches
S 106	Kammerschalter, 15polig	339 400 355	G	1	1	1	1	chamber switch, 15 poles	commutateur à chambre, 15 broches
S 107	Kammerschalter, 15polig	339 400 356	G	1	1	1	1	chamber switch, 15 poles	commutateur à chambre, 15 broches
S 301	Schiebeschalter, 3stellig	339 440 351	G	1	1	1	1	sliding switch 3 contacts	commutateur curseur 3 contacts
S 302	Schiebeschalter, 3stellig	339 440 352	H	1	1	1	1	sliding switch 3 contacts	commutateur curseur 3 contacts
S 401	Kammerschalter, 6polig	339 400 350	F	1	1	1	1	chamber switch, 6 poles	commutateur à chambre, 6 broches
SI 301/401/601	G-Schmelzeinsatz T 1 A/250 V-S ..	339 570 028	U*	3	3	3	3	fuse delay T 1 A/250 V-S	fusible T 1 A/250 V-S
SI 601	G-Schmelzeinsatz T 315 mA/250 V-S	339 570 017	U*	1	1	1	1	fuse delay T 315 mA/250 V-S	fusible T 315 mA/250 V-S
SI 602/605	G-Schmelzeinsatz T 800 mA/250 V-S	339 572 006	U*	2	2	2	2	fuse delay T 800 mA/250 V-S	fusible T 800 mA/250 V-S
SI 603/604	G-Schmelzeinsatz T 1,25 A/250 V-S	339 570 014	N*	2	2	2	2	fuse delay T 1,25 A/250 V-S	fusible T 1,25 A/250 V-S
SI 603/604	G-Schmelzeinsatz T 1,6 A/250 V-S	339 570 029	N*	2	2	2	2	fuse delay T 1,6 A/250 V-S	fusible T 1,6 A/250 V-S
SK 21/22	Sprechkopf G 255 2x1/4 Spur	339 350 252	O	1	1	1	1	play-back head G 255, 2x1/4 track	tête d'enregistrement G 255
St 102/105/110/112/951	Federleiste, 3polig	339 425 360	W*	5	5	5	5	contact spring bar, 3 poles	lisseau de connexion à ressort, 3 broches
St 103	Federleiste, 5polig	339 425 361	T*	1	1	1	1	contact spring bar, 5 poles	lisseau de connexion à ressort, 5 broches
St 104/106/109	Federleiste, 3polig	339 425 362	W*	3	3	3	3	contact spring bar, 3 poles	lisseau de connexion à ressort, 3 broches
St 301/602	Federleiste, 9polig	339 425 363	B	2	2	2	2	contact spring bar, 9 poles	lisseau de connexion à ressort, 9 broches
St 602	Federleiste, 7polig	339 425 371	B	1	1	1	1	contact spring bar, 7 poles	lisseau de connexion à ressort, 7 broches
St 603	Federleiste, 5polig	339 425 364	B	1	1	1	1	contact spring bar, 5 poles	lisseau de connexion à ressort, 5 broches
T 101/201/701/711/721/731	Transistor BC 413	339 556 048	C	6	6	6	6	transistor BC 413	transistor BC 413
T 102/202	Transistor BC 238 B	339 556 038	W*	2	2	2	2	transistor BC 238 B	transistor BC 238 B
T 103/203/303/403/611/712/732/743/753/971	Transistor BC 238	309 001 926	A	8	10	8	10	transistor BC 238	transistor BC 238
T 151/251	Transistor BC 309 A	309 001 015	B	2	2	2	2	transistor BC 309 A	transistor BC 309 A
T 152/252/612/812/862	Transistor BC 237	339 556 081	A	3	5	3	5	transistor BC 237	transistor BC 237
T 153/253	Transistor BC 337/25	339 556 083	C	2	2	2	2	transistor BC 337/25	transistor BC 337/25
T 301/401/801/861	Transistor BC 309 B	309 001 016	B	4	4	4	4	transistor BC 309 B	transistor BC 309 B
T 302/402	Transistor BC 431/16	309 001 153	B	2	2	2	2	transistor BC 431/16	transistor BC 431/16
T 306/406	Transistor BD 137	309 001 121	F	2	2	2	2	transistor BD 137	transistor BD 137

Pos.-Nr.	Bezeichnung	Ersatzteil-Nr.	Preisgruppe					Item	Description
				M 3000 hifi	M 3002 hifi	M 3000 M hifi	M 3002 M hifi		
T 307/407	Transistor BD 138	309 001 154	F		2		2	transistor BD 138	transistor BD 138
T 308/408	Transistor BD 597	309 001 155	H		2		2	transistor BD 597	transistor BD 597
T 309/409	Transistor BD 598	309 001 156	H		2		2	transistor BD 598	transistor BD 598
T 601/631	Transistor BC 307	309 001 120	R*	2	2	2	2	transistor BC 307	transistor BC 307
T 602	Transistor BD 677	339 556 082	K	1	1	1	1	transistor BD 677	transistor BD 677
T 613	Transistor BD 175	309 001 122	F	1	1	1	1	transistor BD 175	transistor BD 175
T 741/742/ 751/752	Transistor BC 239 B	309 001 012	C	4	4	4	4	transistor BC 239 B	transistor BC 239 B
T 801/851	Transistor BC 237 B	309 001 812	D	2		2		transistor BC 237 B	transistor BC 237 B
T 802/852	Transistor BC 337	339 556 108	C	2		2		transistor BC 337	transistor BC 337
T 901	Transistor BD 135	339 556 026	F	5	1	5	1	transistor BD 135	transistor BD 135
T 951/952/ 953/954/ 956	Transistor BD 135/16	339 556 079	F	5	5	5	5	transistor BD 135/16	transistor BD 135/16
T 957	Transistor BC 307 B	309 001 108	V*	1	1	1	1	transistor BC 307 B	transistor BC 307 B
Tr 601	Netztrafo EI 66 B	339 310 351	S	1		1		mains transformer EI 66 B	transfo d'alimentation secteur EI 66 B
Tr 601	Netztrafo SU 60 B	339 310 352	X		1		1	mains transformer SU 60 B	transfo d'alimentation secteur SU 60 B

Anm.: Eine ausführliche Beschreibung der Geräte M 3000 hifi und M 3002 hifi befindet sich im TELEFUNKEN-Sprecher Heft 63/1973.

Änderungen vorbehalten
Subject to modification
Modifications réservées

30.0000.092—51/7402



TELEFUNKEN

Fernseh und Rundfunk GmbH
Kundendienst — Service Division
Nennendorfer Straße 7
D - 3003 Ronnenberg 3 (Hannover)
W. GERMANY

Printed in the Federal Republic of Germany

(348 058 321)