

## Service Manual

### TV

### CUC 1836

#### Grundig Service

Hotline Deutschland...  
...Mo.-Fr. 8.00-16.30 Uhr

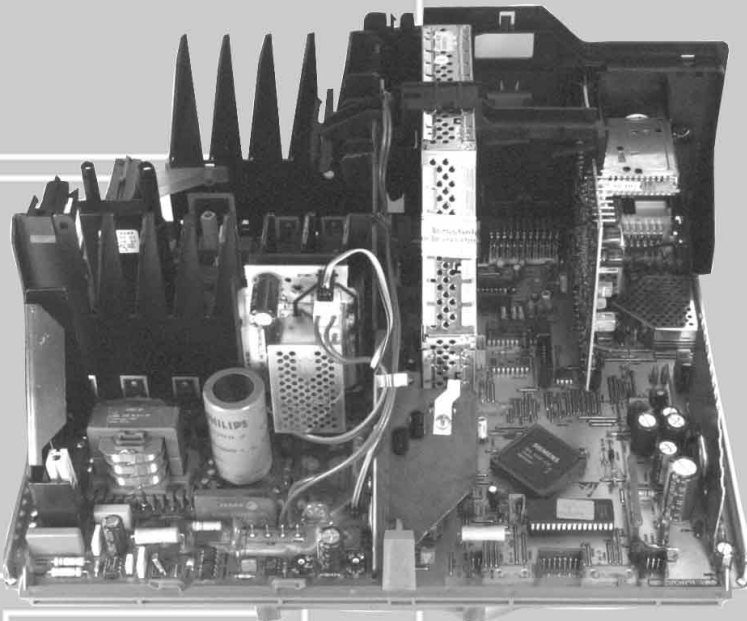
Technik:

TV/SAT	0180/52318-41
VCR/LiveCam	0180/52318-42
HiFi/Audio	0180/52318-43
Car Audio	0180/52318-44
Telekommunikation	0180/52318-45

Fax: 0180/52318-51

Ersatzteil-Bestellannahme:

Telefon:	0180/52318-40
Fax:	0180/52318-50



Zusätzlich erforderliche  
Unterlagen für den Komplettservice

Additionally required  
Service Manuals for the Complete Service

**M 63-281 IDTV/LOG**  
**M 63-281/8 IDTV/LOG**  
**ST 63-270/8 IDTV**  
**WIEN 100**  
**SE 6320 IDTV/LOG**  
**SYDNEY 100**  
**SE 7020 IDTV/LOG**  
**SYDNEY 100**  
**SE 7021 IDTV/PIP**  
**SYDNEY 100/8**  
**SE 7020 IDTV/LOG**  
**ST 70-200 IDTV**  
**ST 70-270 IDTV**  
**ST 70-270/8 IDTV**  
**ST 70-278 IDTV**  
**M 70-281 IDTV/LOG**  
**M 70-281/8 IDTV/LOG**  
**M 70-290 IDTV**  
**M 70-290/8 IDTV**

Btx \* 32700 #

Sachnummer  
Part Number 72010 021 1400

Änderungen vorbehalten  
Subject to alteration

Printed in Germany  
VK 22 0798

Ergänzung  
Supplement

# 4

Sach-Nr./Part No.  
72010 021 1400

Service  
Manual

# CUC 1828

Sach-Nr./Part No.  
72010-021.10

Ergänzung  
Supplement

# 2+3

Sach-Nr./Part No.  
72010-021.12/.13

Service  
Manual

Sicherheit  
Safety

Sach-Nr./Part No.  
72010-800.00

Service  
Training

# CUC 1828

Sach-Nr./Part No.  
72010 350 1700

Es gelten die Vorschriften und Sicherheitshinweise gemäß dem Service Manual "Sicherheit", Sach-Nummer 72010-800.00, sowie zusätzlich die eventuell abweichenden, landesspezifischen Vorschriften!



The regulations and safety instructions shall be valid as provided by the "Safety" Service Manual, part number 72010-800.00, as well as the respective national deviations.

## D

Für diese Geräte gilt das Service Manual CUC 1828. Diese Ergänzung dokumentiert die Unterschiede bzw. zusätzlichen Bestückungen der Geräte. Die Modulübersicht und die Sachnummern der einzelnen Bausteine entnehmen Sie bitte der Tabelle auf den Seiten 5 und 6. Grundlage für den Service sind:

- Sicherheitsvorschriften (Sach-Nr. 72010-800.00)
- Service Manual CUC 1828 (Sach-Nr. 72010-021.10)
- 2. Ergänzung CUC 1806 / CUC 1829 / CUC 1830 / CUC 1929 (Sach-Nr. 72010-021.12)
- 3. Ergänzung CUC 1929 (Sach-Nr. 72010 021 1300)

Durch die EDV-Umstellung wurden die bisherigen 10-stelligen Sachnummern auf 12-stellige geändert.

Beispiel: bisher: 29504-111.22  
neu: 29504 111 2200

Während der Umstellphase können im Service Manual beide Schreibweisen vorkommen.

## GB

For these TV sets the Service Manual CUC 1828 is applicable. This Manual describes the differences and the additionally fitted modules of the TV receivers. The Module List and the relevant part numbers are listed in the table on pages 5 and 6. Basic instructions for servicing are given in the:

- Safety Instructions (Part No. 72010-800.00)
- Service Manual CUC 1828 (Part No. 72010-021.10)
- 2nd Supplement CUC 1806 / CUC 1829 / CUC 1830 / CUC 1929 (Part No. 72010-021.12)
- 3rd Supplement CUC 1929 (Part No. 72010 021 1300)

Due to the conversion of the EDP system, the previous 10-digit part numbers were change to 12-digit numbers.

Example: previous: 29504-111.22  
new: 29504 111 2200

During the conversion of the system, either form may be found in the Service Manual.

## Inhaltsverzeichnis

	Seite
Technische Daten .....	3
Modulübersicht .....	5
Servicehinweis .....	5
Modulaufistung - Service Manual mit Ergänzungen .....	7
Buchsenplatte .....	8
Netzschalterplatte .....	9
Netz-Chassis .....	11
Color-Chassis (Signal-Chassis) .....	15
Oszillogramme (Chassis) .....	19
Meßpunkte (Chassis) .....	21
Chassisplatte .....	23
Bedieneinheit 29501-082.75 .....	31
Bedieneinheit 29501-082.76/.77 .....	33
Bedieneinheit 29501-082.13 .....	35
Signal-Baustein 29504-102.36/-162.36 .....	37
Ersatzteillisten .....	41

## Table of Contents

	Page
Technical Data .....	3
Module List .....	5
Service Note .....	5
List of Modules - Service Manual with Supplements .....	7
Socket Board .....	8
Mains Switch Board .....	9
Mains Chassis .....	11
Colour Chassis (Signal Chassis) .....	15
Oscillograms (Chassis) .....	19
Testpoints (Chassis) .....	21
Chassis Board .....	23
Control Unit 29501-082.75 .....	31
Control Unit 29501-082.76/.77 .....	33
Control Unit 29501-082.13 .....	35
Signal Module 29504-102.36/-162.36 .....	37
Spare Parts Lists .....	41

## Allgemeiner Teil

### Meßgeräte

Regeltrenntrafo	Meß-/Wobbelsender
Farbgenerator	Oszilloskop
DC-Voltmeter	NF-Voltmeter
NF-Generator	Frequenzzähler

Beachten Sie bitte das Grundig Meßtechnik-Programm, das Sie unter folgender Adresse erhalten:

**Grundig Instruments**  
**Test- und Meßsysteme GmbH**  
 Würzburger Str. 150, D-90766 Fürth/Bay.  
 Tel. 0911/703-4118, Telefax 0911/703-4130  
 eMail: instruments@grundig.de  
 Internet: <http://www.grundig-instruments.de>

## General Section

### Test Equipment

Variable isolating transformer	Test/Sweep Generator
Colour Generator	Oscilloscope
DC Voltmeter	AF Voltmeter
AF Generator	Frequency counter

Please note the Grundig Catalog "Test and Measuring Equipment" obtainable from:

**Grundig Instruments**  
**Test- und Meßsysteme GmbH**  
 Würzburger Str. 150, D-90766 Fürth/Bay.  
 Tel. 0911/703-4118, Telefax 0911/703-4130  
 eMail: instruments@grundig.de  
 Internet: <http://www.grundig-instruments.de>

## Technische Daten / Technical Data

	M 63-281 IDTV/LOG	M 63-281/8 IDTV/LOG	ST 63-270/8 IDTV	Wien 100 SE 6320 IDTV/LOG	Sydney 100 SE 7020 IDTV/LOG	Sydney 100 SE 7020/8 IDTV/LOG	ST 70-270 IDTV
<b>Bildröhre / Picture Tube</b>							
Sichtbares Bild Visible picture	59cm	59cm	59cm	59cm	66cm	66cm	66cm
Bildschirmdiagonale Screen diagonale	63cm (25"), FTS, Megatron, Black Line S, CCS, Invar, Philips	63cm (25"), FTS, Megatron, Black Line S, CCS, Invar, Philips	63cm (25"), FTS, Black Line D, Philips	63cm (25"), FTS, Megatron, Black Line S, CCS, Invar, Philips	70cm (28"), FTS, MEGATRON, Black Line S, CCS, Invar, Philips	70cm (28"), FTS, MEGATRON, Black Line S, CCS, Invar, Philips	70cm (28"), FTS, Black Line D, Philips
Ablenkwinkel Deflection angle	110°	110°	110°	110°	110°	110°	110°
Zeilenfrequenz Line frequency	32kHz	32kHz	32kHz	32kHz	32kHz	32kHz	32kHz
Bildwechselfrequenz Vertical frequency	100Hz	100Hz	100Hz	100Hz	100Hz	100Hz	100Hz
<b>Features</b>							
Programmspeicherplätze Programme positions	99 TV + 3 AV	99 TV + 3 AV	99 TV + 3 AV	99 TV + 3 AV	99 TV + 3 AV	99 TV + 3 AV	99 TV + 3 AV
Perfect clear, Blue stretch, Gamma adjustment	ja/yes	ja/yes	ja/yes	ja/yes	ja/yes	ja/yes	ja/yes
AV-Auswertung AV evaluation	auf jeden Programmplatz programmierbar / programmable for every programme position						
Tuner	Kabeltuner-Raster 8MHz für Hyperband / cable tuner - 8MHz spacing for hyperband						
TV-Normen TV-Standards	PAL/SECAM/ NTSC 4,43MHz, B/G	PAL/SECAM/ NTSC 4,43MHz+3,58MHz B/G, I, D/K/K/D, L/L	PAL/SECAM/ NTSC 4,43MHz+3,58MHz B/G, I, D/K/K/D, L/L	PAL/SECAM/ NTSC 4,43MHz, B/G	PAL/SECAM/ NTSC 4,43MHz, B/G	PAL/SECAM/ NTSC 4,43MHz+3,58MHz B/G, I, D/K/K/D, L/L	PAL/SECAM/ NTSC 4,43MHz, B/G
Stereo Systeme Stereo systems	Deutsch A2/ German A2	Deutsch A2/ German A2 NICAM 5,85+6,52	Deutsch A2/ German A2 NICAM 5,85+6,52	Deutsch A2/ German A2	Deutsch A2/ German A2	Deutsch A2/ German A2 NICAM 5,85+6,52	Deutsch A2/ German A2
Videotext Teletext	TOP/FLOF-text mit VPS, TOP/FLOF-text with VPS,	TOP/FLOF-text mit VPS, TOP/FLOF-text with VPS,	TOP/FLOF-text mit VPS, TOP/FLOF-text with VPS,	TOP/FLOF-text mit VPS, TOP/FLOF-text with VPS,	TOP/FLOF-text mit VPS, TOP/FLOF-text with VPS,	TOP/FLOF-text mit VPS, TOP/FLOF-text with VPS,	TOP/FLOF-text mit VPS, TOP/FLOF-text with VPS,
SAT-Baustein nachrüstbar SAT Module retrofitable	ja/yes	ja/yes	ja/yes	ja/yes	ja/yes	ja/yes	ja/yes
Musikleistung Music power	2x20W	2x20W	2x20W	2x20W	2x20W	2x20W	2x20W
<b>Anschlüsse Front / Connections Front</b>							
Kopfhörer Headphones	Stereo 3,5mm Klinkebuchse, Lautstärke einstellbar / Stereo 3.5mm jack, volume controllable	Stereo 3,5mm Klinkebuchse, Lautstärke einstellbar / Stereo 3.5mm jack, volume controllable	Stereo 3,5mm Klinkebuchse, Lautstärke einstellbar / Stereo 3.5mm jack, volume controllable	Stereo 3,5mm Klinkebuchse, Lautstärke einstellbar / Stereo 3.5mm jack, volume controllable	Stereo 3,5mm Klinkebuchse, Lautstärke einstellbar / Stereo 3.5mm jack, volume controllable	Stereo 3,5mm Klinkebuchse, Lautstärke einstellbar / Stereo 3.5mm jack, volume controllable	Stereo 3,5mm Klinkebuchse, Lautstärke einstellbar / Stereo 3.5mm jack, volume controllable
Video IN	1 x Cinch in AV 3-Position	1 x Cinch in AV 3-Position	1 x Cinch in AV 3-Position	1 x Cinch in AV 3-Position	1 x Cinch in AV 3-Position	1 x Cinch in AV 3-Position	1 x Cinch in AV 3-Position
Audio IN	2 x Cinch	2 x Cinch	2 x Cinch	2 x Cinch	2 x Cinch	2 x Cinch	2 x Cinch
<b>Anschlüsse Rückwand / Connections Rear Panel</b>							
Euro AV 1 (schwarz/black)	FBAS in-/output, RGB input, SBAS input, Megalogic	FBAS in-/output, RGB input, SBAS input, Megalogic	FBAS in-/output, RGB input, SBAS input, Megalogic	FBAS in-/output, RGB input, SBAS input, Megalogic	FBAS in-/output, RGB input, SBAS input, Megalogic	FBAS in-/output, RGB input, SBAS input, Megalogic	FBAS in-/output, RGB input, SBAS input, Megalogic
Euro AV 2 (orange)	FBAS in-/output, RGB input, SBAS input	FBAS in-/output, RGB input, SBAS input	FBAS in-/output, RGB input, SBAS input	FBAS in-/output, RGB input, SBAS input	FBAS in-/output, RGB input, SBAS input	FBAS in-/output, RGB input, SBAS input	FBAS in-/output, RGB input, SBAS input
Standard VGA 2 x Cinch NF/out	nachrüstbar Modul VGA 2 retrofitting possible module VGA 2	nachrüstbar Modul VGA 2 retrofitting possible module VGA 2	nachrüstbar Modul VGA 2 retrofitting possible module VGA 2	nachrüstbar Modul VGA 2 retrofitting possible module VGA 2	nachrüstbar Modul VGA 2 retrofitting possible module VGA 2	nachrüstbar Modul VGA 2 retrofitting possible module VGA 2	nachrüstbar Modul VGA 2 retrofitting possible module VGA 2
<b>Netzteil / Mains Stage</b>							
Netzspannung (Regelbar.) Mains voltage (variable)	165...265V	165...265V	165...265V	165...265V	165...265V	165...265V	165...265V
Netzfrequenz Mains frequency	50 / 60Hz	50 / 60Hz	50 / 60Hz	50 / 60Hz	50 / 60Hz	50 / 60Hz	50 / 60Hz
Öko-Schalter Eco switch	ja / yes	ja / yes	ja / yes	ja / yes	ja / yes	ja / yes	ja / yes
Leistungsaufnahme Power consumption	ca. 120W	ca. 120W	ca. 110W	ca. 120W	ca. 130W	ca. 130W	ca. 115W
Standby	ca. 7W	ca. 7W	ca. 7W	ca. 7W	ca. 7W	ca. 7W	ca. 7W

	ST 70-270/8 IDTV	ST 70-278 IDTV	M 70-281 IDTV/LOG	M 70-281/8 IDTV/LOG	M 70-290 IDTV	M 70-290/8 IDTV	Sydney 100 SE 7021 IDTV/PIP
<b>Bildröhre / Picture Tube</b>							
Sichtbares Bild Visible picture	66cm	66cm	66cm	66cm	66cm	66cm	66cm
Bildschirmdiagonale Screen diagonale	70cm (28"), FTS, Black Line D, Philips	70cm (28"), FTS, Black Line D, Philips	70cm (28"), FTS, MEGATRON, Black Line S, CCS, Invar, Philips	70cm (28"), FTS, MEGATRON, Black Line S, CCS, Invar, Philips	70cm (28"), FTS, MEGATRON, Black Line S, CCS, Invar, Philips	70cm (28"), FTS, MEGATRON, Black Line S, CCS, Invar, Philips	70cm (28"), FTS, MEGATRON, Black Line S, CCS, Invar, Philips
Ablenkwinkel Deflection angle	110°	110°	110°	110°	110°	110°	110°
Zeilenfrequenz Line frequency	32kHz	32kHz	32kHz	32kHz	32kHz	32kHz	32kHz
Bildwechselfrequenz Vertical frequency	100Hz	100Hz	100Hz	100Hz	100Hz	100Hz	100Hz
<b>Features</b>							
Programmspeicherplätze Programme positions	99 TV + 3 AV	99 TV + 3 AV	99 TV + 3 AV	99 TV + 3 AV	99 TV + 3 AV	99 TV + 3 AV	99 TV + 3 AV
Perfect clear, Blue stretch, Gamma adjustment	ja/yes	ja/yes	ja/yes	ja/yes	ja/yes	ja/yes	ja/yes
AV-Auswertung AV evaluation	auf jeden Programmplatz programmierbar / programmable for every programme position						
Tuner	Kabeltuner-Raster 8MHz für Hyperband / cable tuner - 8MHz spacing for hyperband						
TV-Normen TV-Standards	PAL/SECAM/ NTSC 4,43MHz+3,58MHz B/G, I, D/K/K'/D, L/L'	PAL/SECAM/ NTSC 4,43MHz, B/G	PAL/SECAM/ NTSC 4,43MHz, B/G	PAL/SECAM/ NTSC 4,43MHz+3,58MHz B/G, I, D/K/K'/D, L/L'	PAL/SECAM/ NTSC 4,43MHz,B/G	PAL/SECAM/ NTSC 4,43MHz+3,58MHz B/G, I, D/K/K'/D, L/L'	PAL/SECAM/ NTSC 4,43MHz,B/G
Stereo Systeme Stereo systems	Deutsch A2/ German A2 NICAM 5,85+6,52	Deutsch A2/ German A2	Deutsch A2/ German A2	Deutsch A2/ German A2 NICAM 5,85+6,52	Deutsch A2/ German A2	Deutsch A2/ German A2 NICAM 5,85+6,52	Deutsch A2/ German A2
Videotext Teletext	TOP/FLOF-text mit VPS, TOP/FLOF-text with VPS,	TOP/FLOF-text mit VPS, TOP/FLOF-text with VPS,	TOP/FLOF-text mit VPS, TOP/FLOF-text with VPS,	TOP/FLOF-text mit VPS, TOP/FLOF-text with VPS,	TOP/FLOF-text mit VPS, TOP/FLOF-text with VPS,	TOP/FLOF-text mit VPS, TOP/FLOF-text with VPS,	TOP/FLOF-text mit VPS, TOP/FLOF-text with VPS,
SAT-Baustein nachrüstbar SAT Module retrofitable	ja/yes	ja/yes	ja/yes	ja/yes	ja/yes	ja/yes	ja/yes
Musikleistung Music power	2x20W	2x20W	2x20W	2x20W	2x20W	2x20W	2x20W
<b>Anschlüsse Front / Connections Front</b>							
Kopfhörer Headphones	Stereo 3,5mm Klinkebuchse, Lautstärke einstellbar / Stereo 3.5mm jack, volume controllable	Stereo 3,5mm Klinkebuchse, Lautstärke einstellbar / Stereo 3.5mm jack, volume controllable	Stereo 3,5mm Klinkebuchse, Lautstärke einstellbar / Stereo 3.5mm jack, volume controllable	Stereo 3,5mm Klinkebuchse, Lautstärke einstellbar / Stereo 3.5mm jack, volume controllable	Stereo 3,5mm Klinkebuchse, Lautstärke einstellbar / Stereo 3.5mm jack, volume controllable	Stereo 3,5mm Klinkebuchse, Lautstärke einstellbar / Stereo 3.5mm jack, volume controllable	Stereo 3,5mm Klinkebuchse, Lautstärke einstellbar / Stereo 3.5mm jack, volume controllable
Video IN	1 x Cinch in AV 3-Position	1 x Cinch in AV 3-Position	1 x Cinch in AV 3-Position	1 x Cinch in AV 3-Position	1 x Cinch in AV 3-Position	1 x Cinch in AV 3-Position	1 x Cinch in AV 3-Position
Audio IN	2 x Cinch	2 x Cinch	2 x Cinch	2 x Cinch	2 x Cinch	2 x Cinch	2 x Cinch
<b>Anschlüsse Rückwand / Connections Rear Panel</b>							
Euro AV 1(schwarz/black)	FBAS in-/output, RGB input, SBAS input, Megalotic	FBAS in-/output, RGB input, SBAS input, Megalotic	FBAS in-/output, RGB input, SBAS input, Megalotic	FBAS in-/output, RGB input, SBAS input, Megalotic	FBAS in-/output, RGB input, SBAS input, Megalotic	FBAS in-/output, RGB input, SBAS input, Megalotic	FBAS in-/output, RGB input, SBAS input, Megalotic
Euro AV 2 (orange)	FBAS in-/output, RGB input, SBAS input	FBAS in-/output, RGB input, SBAS input	FBAS in-/output, RGB input, SBAS input	FBAS in-/output, RGB input, SBAS input	FBAS in-/output, RGB input, SBAS input	FBAS in-/output, RGB input, SBAS input	FBAS in-/output, RGB input, SBAS input
Standard VGA 2 x Cinch NF/out	nachrüstbar Modul VGA 2 retrofitting possible module VGA 2	nachrüstbar Modul VGA 2 retrofitting possible module VGA 2	nachrüstbar Modul VGA 2 retrofitting possible module VGA 2	nachrüstbar Modul VGA 2 retrofitting possible module VGA 2	nachrüstbar Modul VGA 2 retrofitting possible module VGA 2	nachrüstbar Modul VGA 2 retrofitting possible module VGA 2	nachrüstbar Modul VGA 2 retrofitting possible module VGA 2
<b>Netzteil / Mains Stage</b>							
Netzspannung (Regelber.) Mains voltage (variable)	165...265V	165...265V	165...265V	165...265V	165...265V	165...265V	165...265V
Netzfrequenz Mains frequency	50 / 60Hz	50 / 60Hz	50 / 60Hz	50 / 60Hz	50 / 60Hz	50 / 60Hz	50 / 60Hz
Öko-Schalter Eco switch	ja / yes	ja / yes	ja / yes	ja / yes	ja / yes	ja / yes	ja / yes
Leistungsaufnahme Power consumption	ca. 115W	ca. 115W	ca. 130W	ca. 130W	ca. 130W	ca. 130W	ca. 130W
Standby	ca. 7W	ca. 7W	ca. 7W	ca. 7W	ca. 7W	ca. 7W	ca. 7W

## Modulübersicht / Module List

	Sachnummer Part Number	M 63-281 IDTV/LOG	M 63-281/8 IDTV/LOG	ST 63-270/8 IDTV	Wien 100 SE 6320 IDTV/LOG	Sydney 100 SE 7020 IDTV/LOG	Sydney 100/8 SE 7020 IDTV/LOG	ST 70-270 IDTV
Bestell-Nr. Order No.		G.CE 5485	G.CE 6085	G.CG 1685	G.CF 0423 G.CF 0485	G.CF 0323 G.CF 0385	G.CF 8285	G.CG 1385
Chassis-Nr. Chassis No.		29701-096.64	29701-096.69	29701-096.65	29701-096.64	29701-096.62	29701-096.63	29701-096.67
Tuner (für/for 29504-102.34/-162.34)	29504-201.21	●	●	●	●	●	●	●
Tuner (für/for 29504-102.36/-162.36)	29504-301.01	●	●	●	●	●	●	●
Signal Baustein Signal Module	29504-102.34* 29504-102.36*	●	-	-	●	●	-	●
	29504-162.34* 29504-162.36*	-	●	●	-	-	●	-
Feature Box	29504-103.42	●	●	●	●	●	●	●
Keyboard	29501-083.02	-	-	-	●	●	●	-
Bedieneinheit Control Unit	29501-082.13	-	-	-	-	-	-	-
	29501-082.76	-	-	-	-	-	-	-
	29501-082.77	●	●	-	-	-	-	-
	29501-082.75	-	-	●	-	-	-	●
Buchsenplatte Socket Board	29305-008.41	-	-	-	●	●	●	-
Bildrohrplatte CRT Panel	29305-122.17	●	●	●	●	●	●	●
Netzteil Standby Mains Chassis Standby	29304-050.29	●	●	●	●	●	●	●
Netzschalterplatte Main Switch Panel	29305-165.64	-	-	-	-	●	●	-
	29305-165.69	-	-	-	●	-	-	-
TP 800	29642-061.01	●	●	●	-	-	-	●
TP 900	29642-061.11	-	-	-	●	●	●	-
PIP-Baustein PIP Module	29504-106.54	-	-	-	-	-	-	-
VGA2-Baustein nachrüstbar VGA2 Module retrofitable	29305-160.36	●	●	●	●	●	●	●
Modul PIP 3 nachrüstbar Module PIP 3 retrofitable	29504-106.54	●	●	●	●	●	●	●
SAT-Baustein nachrüstbar SAT Module retrofitable	29504-106.24	●	●	●	●	●	●	●

**\* Servicehinweis:**

Bei Geräten mit CUC 1836 können 2 verschiedene Signalbausteine mit den Endnummern .34 oder .36 (vom Tuner abhängig) eingebaut sein. Ab Softwarestand 19798-323.01 für Standardgeräte und 19798-318.10 für Multinormgeräte (mit Taste "1" das Menü"DIALOG CENTER"-> OK aufrufen. Taste "AUX" zeigt den Softwarestand an.) können beide Signalbausteine verwendet werden. Bei Geräten mit älterem Softwarestand können nur Signalbausteine mit der Endnummer .34 verwendet werden. Bei Geräten mit neuem Softwarestand muß im Servicemenu "Für den Fachhandel" im Menüpunkt "IFZF 29504-xxx:xx" mit den Tasten ◀▶ der eingebaute Signalbaustein ausgewählt werden.

**\* Service Note:**

Television receivers with CUC 1836 can be fitted with 2 different Signal Modules with the number ending with .34 or .36 (dependent on the tuner). From software version 19798-323.01 for standard and 19798-318.10 for multi-system television receivers (press button "1" to call up the "DIALOG CENTER"->OK. Button "AUX" shows the software version.), both Signal Modules can be used. Models with an earlier software version can be fitted only with a Signal Module with number .34 at the end. For models with the new software version, the built in Signal Module must be selected in the Service Menu "for authorised dealer", menu item "IFZF 29504- xxx:xx" using the ◀▶ buttons.

	Sachnummer Part Number	ST 70-270/8 IDTV	ST 70-278 IDTV	M 70-281 IDTV/LOG	M 70-281/8 IDTV/LOG	M 70-290 IDTV	M 70-290/8 IDTV	Sydney 100 SE 7021 IDTV/PIP	ST 70-200 IDTV
Bestell-Nr. Order No.		G.CG 1485	G.CH 0685	G.CF 2885	G.CF 2985	G.CH 3072	G.CH 3772	G.CH 6624 G.CH 6675	G.CH 7075
Chassis-Nr. Chassis No.		29701-096.68	29701-096.67	29701-096.62	29701-096.63	29701-096.62	29701-096.63	29701-096.73	29701-096.67
Tuner (für/for 29504-102.34/-162.34)	29504-201.21	●	●	●	●	●	●	●	●
Tuner (für/for 29504-102.36/-162.36)	29504-301.01	●	●	●	●	●	●	●	●
Signal Baustein Signal Module	29504-102.34* 29504-102.36*	–	●	●	–	●	–	●	●
	29504-162.34* 29504-162.36*	●	–	–	●	–	●	–	–
Feature Box	29504-103.42	●	●	●	●	●	●	●	●
Keyboard  Bedieneinheit Control Unit	29501-083.02	–	–	–	–	–	–	●	–
	29501-082.13	–	–	–	–	–	–	–	●
	29501-082.76	–	–	●	●	–	–	–	–
	29501-082.77	–	–	–	–	–	–	–	–
	29501-082.75	●	●	–	–	●	●	–	–
Buchsenplatte Socket Board	29305-008.41	–	–	–	–	–	–	●	–
Bildrohrplatte CRT Panel	29305-122.17	●	●	●	●	●	●	●	●
Netzteil Standby Mains Chassis Standby	29304-050.29	●	●	●	●	●	●	●	●
Netzschalterplatte Main Switch Panel	29305-165.64	–	–	–	–	–	–	●	–
	29305-165.69	–	–	–	–	–	–	–	–
TP 800  TP 900	29642-061.01	●	●	●	●	●	●	–	●
	29642-061.11	–	–	–	–	–	–	●	–
PIP-Baustein PIP Module	29504-106.54	–	–	–	–	–	–	●	–
VGA2-Baustein nachrüstbar VGA2 Module retrofitable	29305-160.36	●	●	●	●	●	●	●	●
Modul PIP 3 nachrüstbar Module PIP 3 retrofitable	29504-106.54	●	●	●	●	●	●	●	●
SAT-Baustein nachrüstbar SAT Module retrofitable	29504-106.24	●	●	●	●	●	●	●	●

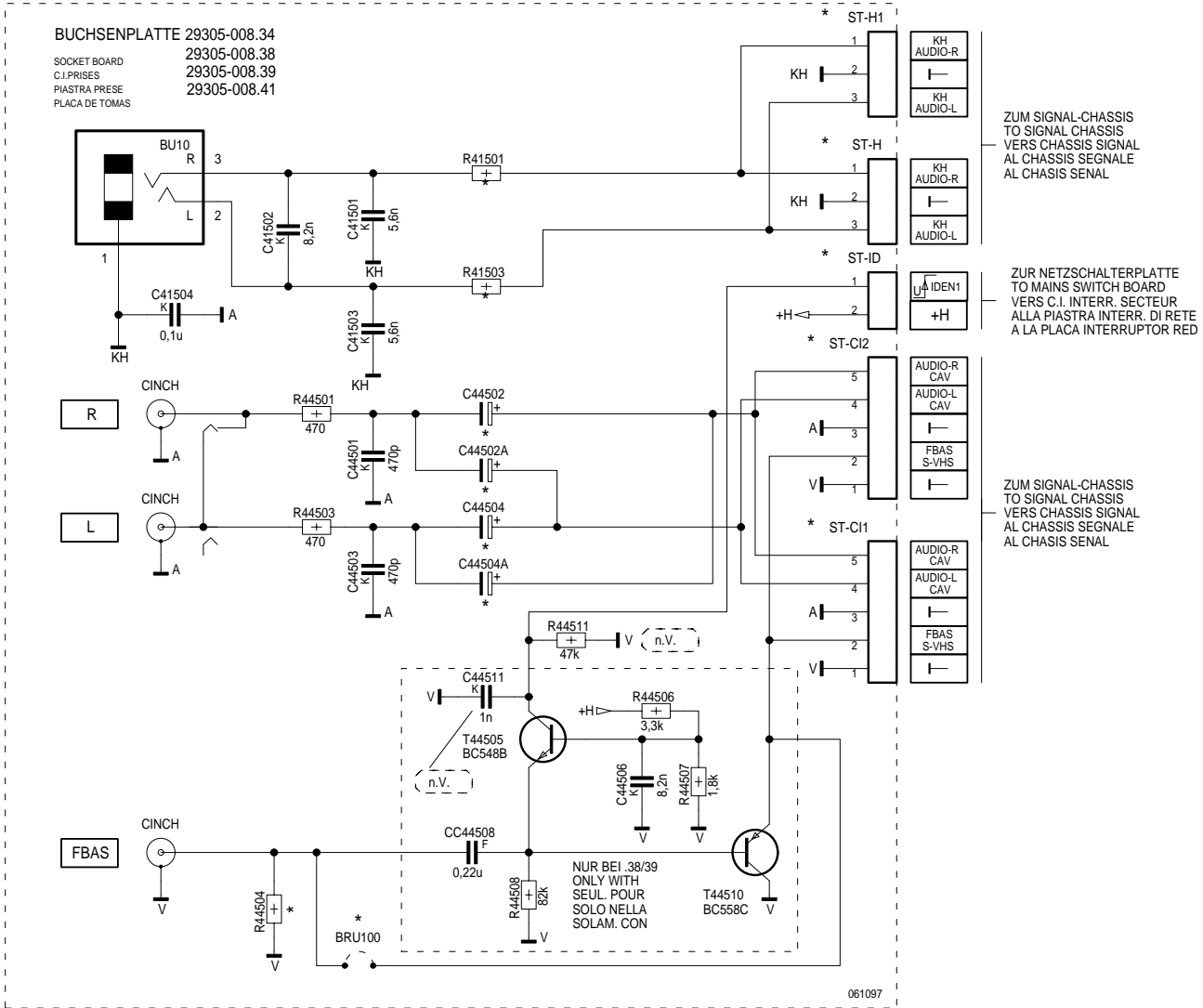
\* siehe Servicehinweis auf Seite 5 / see Service Note on page 5

## Modulauflistung – Service Manual mit Ergänzungen

### List of Modules – Service Manual with Supplement

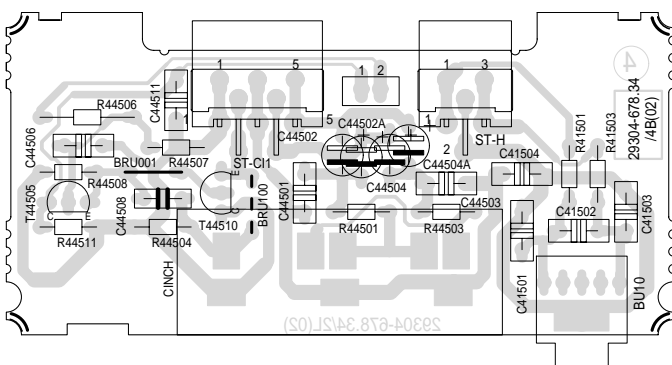
Modul Module	Modul-Sachnummer Module Part Number	Service Manual CUC 1828 72010-021.10	2. Ergänzung 2. Supplement CUC 1806 CUC 1829 / 1830 CUC 1929 72010-021.12	3. Ergänzung 3. Supplement CUC 1929 72010 021 1300	4. Ergänzung 4. Supplement CUC 1836 72010 021 1400
Feature Box	29504-103.42	Seite / Page 3-23			
Signal-Baustein Signal Module	29504-102.34		Seite / Page 23		
	29504-162.34	Seite / Page 3-31			
	29504-102.36 29504-162.36				Seite / Page 37
Bedieneinheit Control Unit	29501-082.13				Seite / Page 35
	29501-082.60/.64	Seite / Page 3-35			
	29501-082.68		Seite / Page 5		
	29501-082.67		Seite / Page 7		
	29501-082.75				Seite / Page 31
	29501-082.76				Seite / Page 33
	29501-082.77				Seite / Page 33
Keyboard	29501-083.24	Seite / Page 3-36			
	29501-083.02		Seite / Page 7		
Standby Netzteil Standby Power Supply	29304-050.29	Seite / Page 3-37			
Netzschalterplatte Mains Switch Board	29305-165.68/.70	Seite / Page 3-38			
	29305-165.75		Seite / Page 4		
	29305-165.77			Seite / Page 24	
	29305-164.64/.69				Seite / Page 9
Bildrohrplatte CRT Panel	29305-122.04/.10 29305-122.12/.17	Seite / Page 3-13			
	29305-122.20			Seite / Page 27	
SAT-Baustein SAT Module	29504-106.24	Seite / Page 3-39			
PIP-Baustein PIP Module	29504-106.53/.54		Seite / Page 17		
VGA-Baustein VGA Module	29305-160.36	Seite / Page 3-49			
Buchsenplatte Socket Board	29305-008.35/.40	Seite / Page 3-51			
	29305-008.41				Seite / Page 8
Aktive Antennenweiche Active Aerial Crossover Network	29620-013.01/.02/.03		Seite / Page 21		
NF-Invertierplatte Woofer Woofer AF inverting Board	29305-119.78			Seite / Page 23	
LS-Weichenplatte LS Crossover Network	29304-018.07			Seite / Page 23	
Fokussierungsplatte Focusing Board	29305-025.26/.36			Seite / Page 25	

# Buchsenplatte / Socket Board



*	R41501 R41503	C44502 C44504	C44502A C44504A	ST-H1 ST-ID ST-CT1	ST-H ST-CT2	BRU100	R44504
-008.34	100	2,2U/100V	—	—	X	—	75
-008.38	33	2,2U/100V	—	X	—	—	75
-008.39	33	—	2,2U/100V	X	—	—	75
-008.41	100	2,2U/100V	—	—	X	—	—

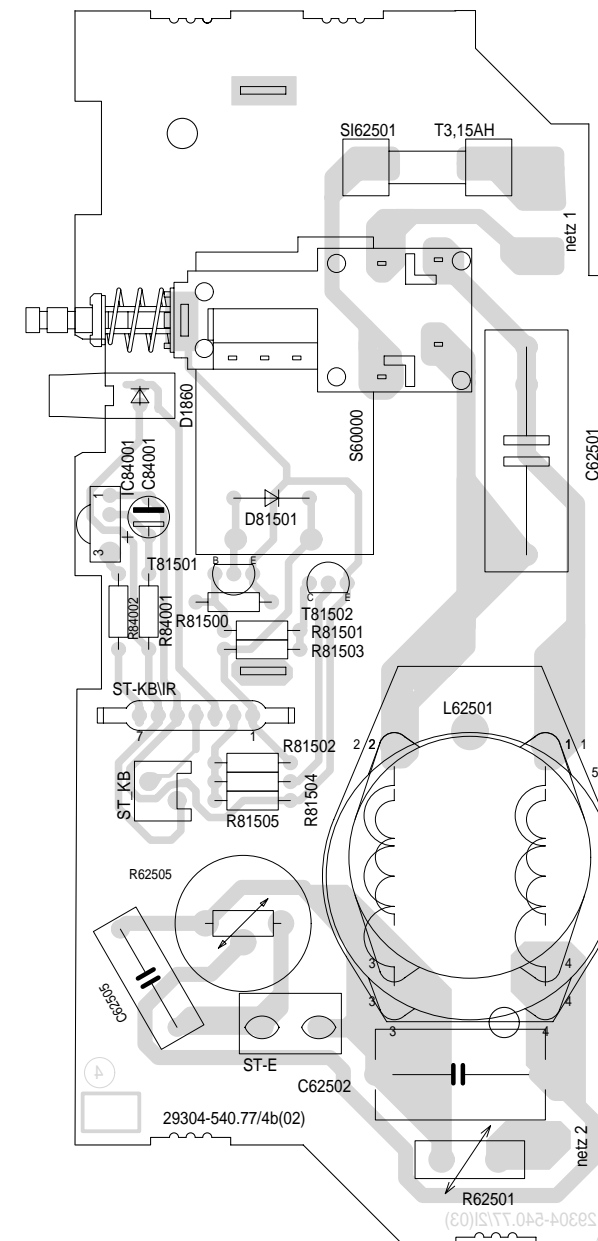
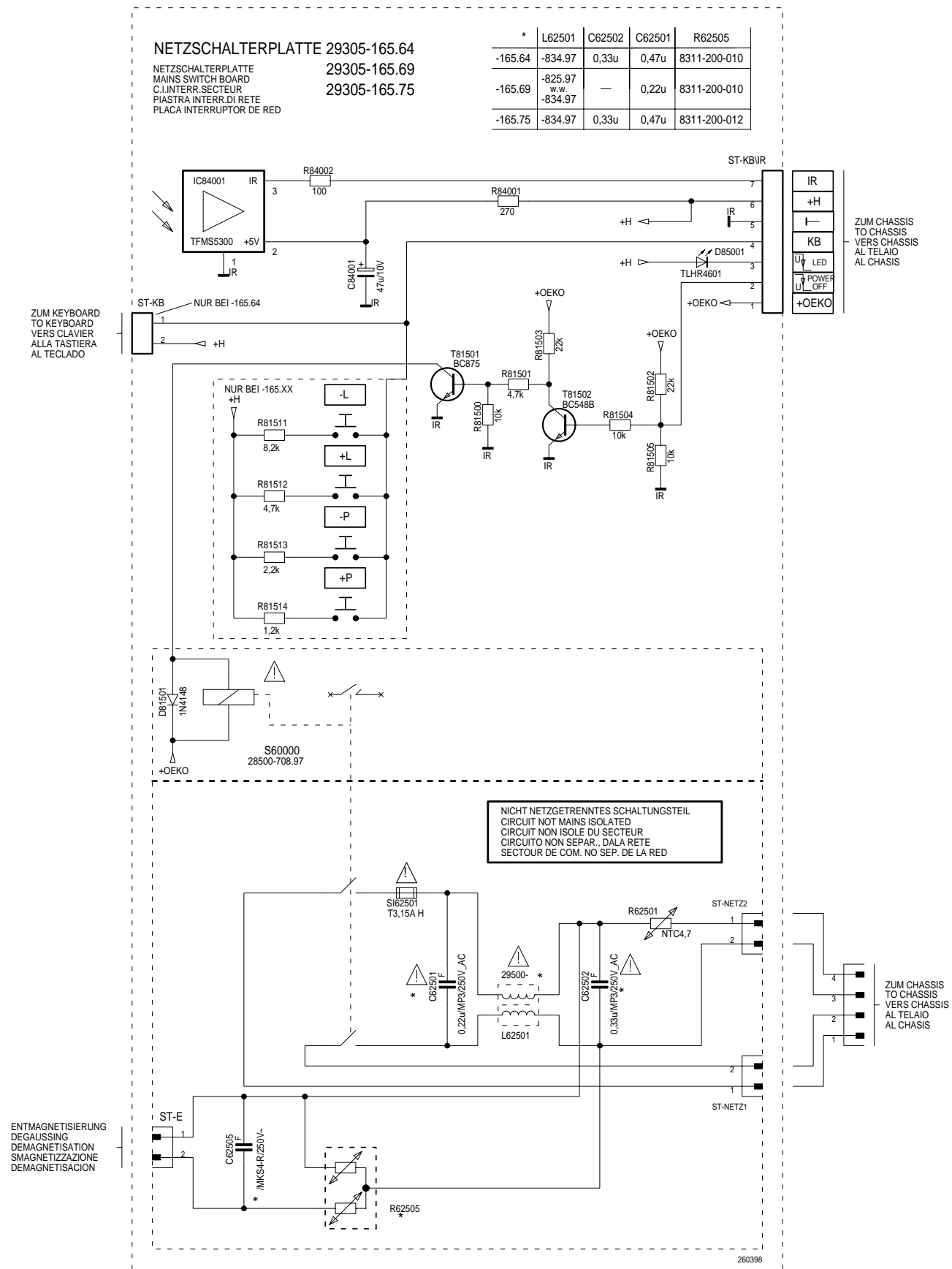
## Bestückungsseite, Ansicht von oben / Component Side, Top View



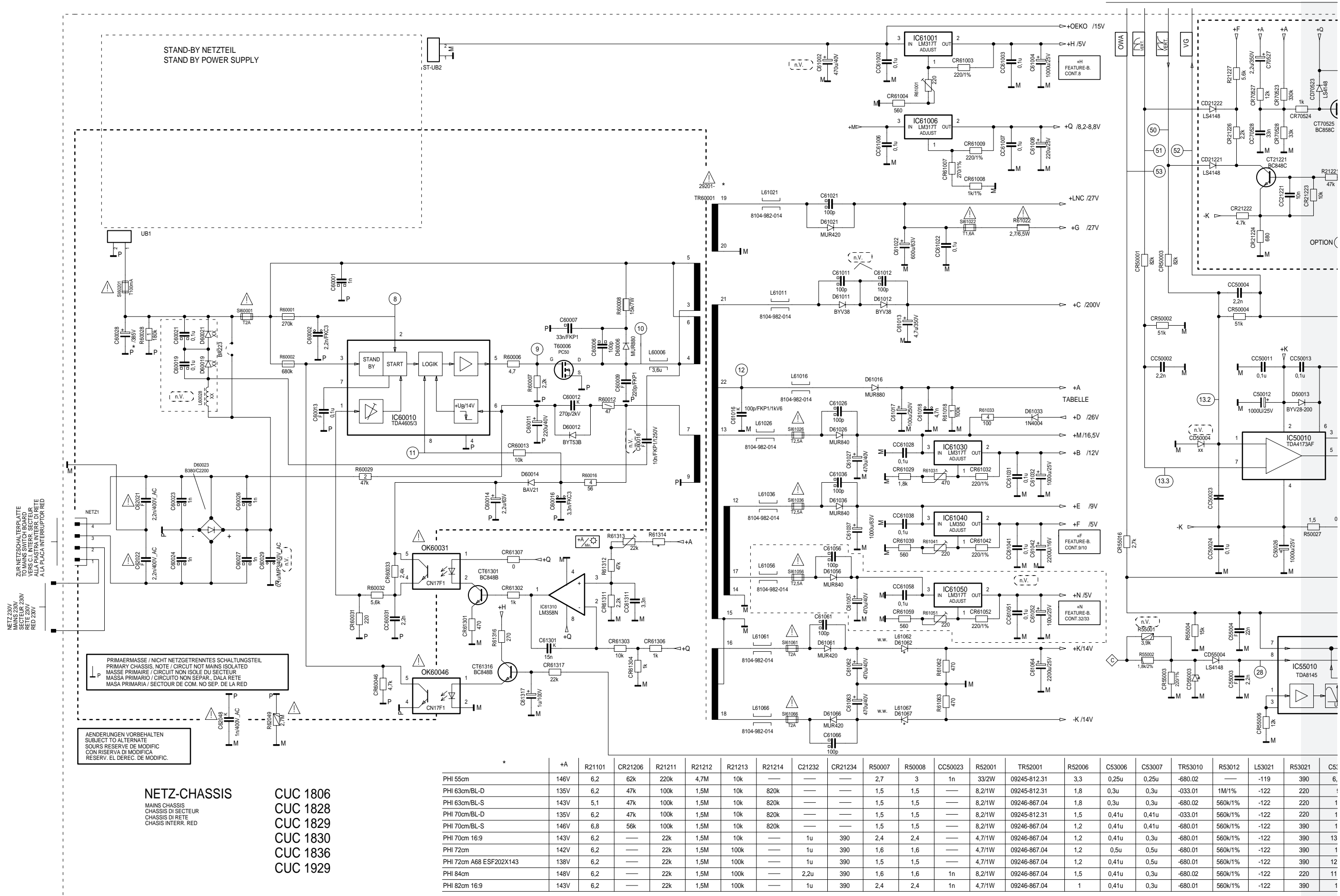


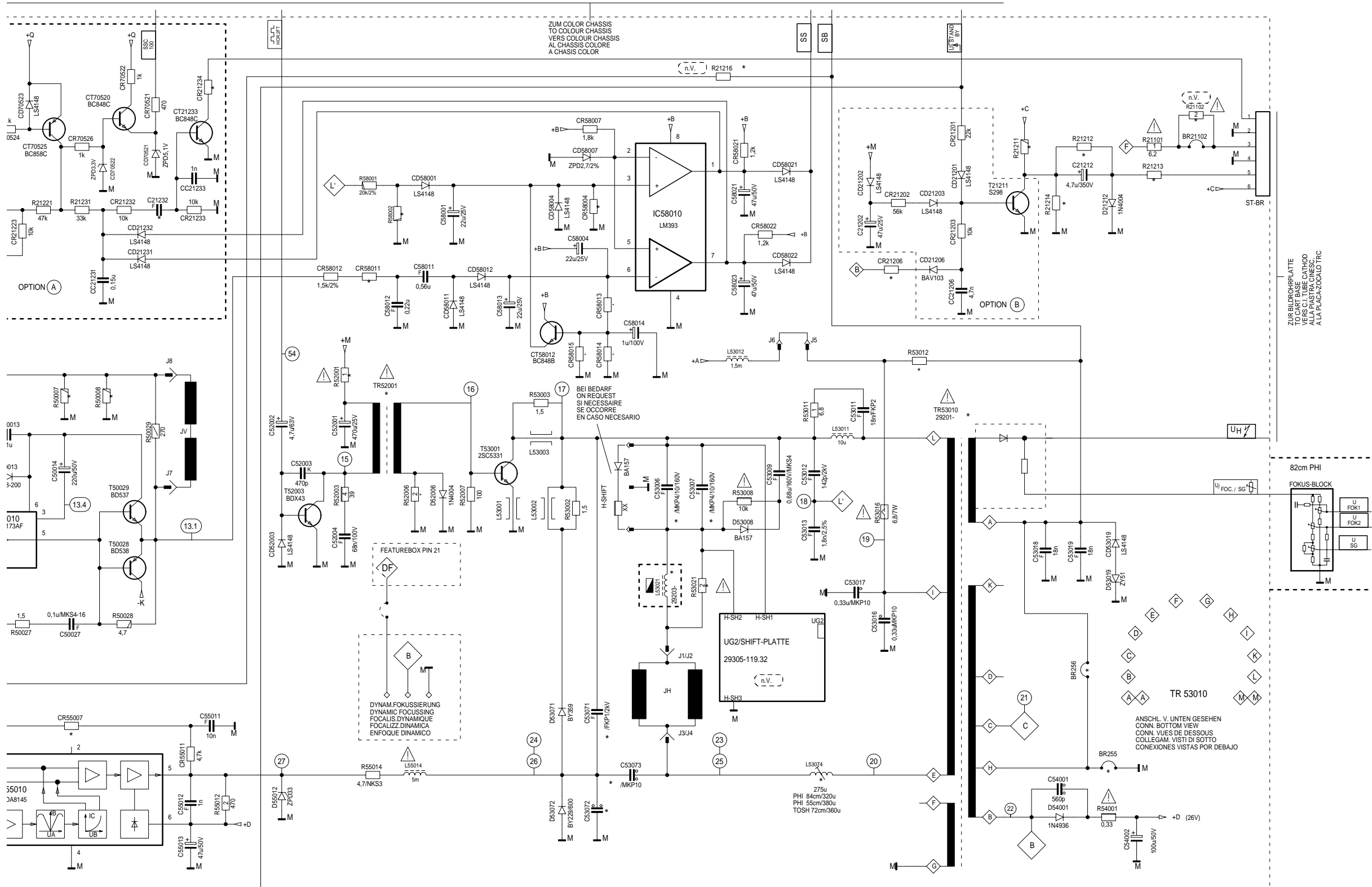
### Netzschalterplatte / Mains Switch Board

### Bestückungsseite, Ansicht von oben / Component Side, Top View



Netz-Chassis / Mains Chassis

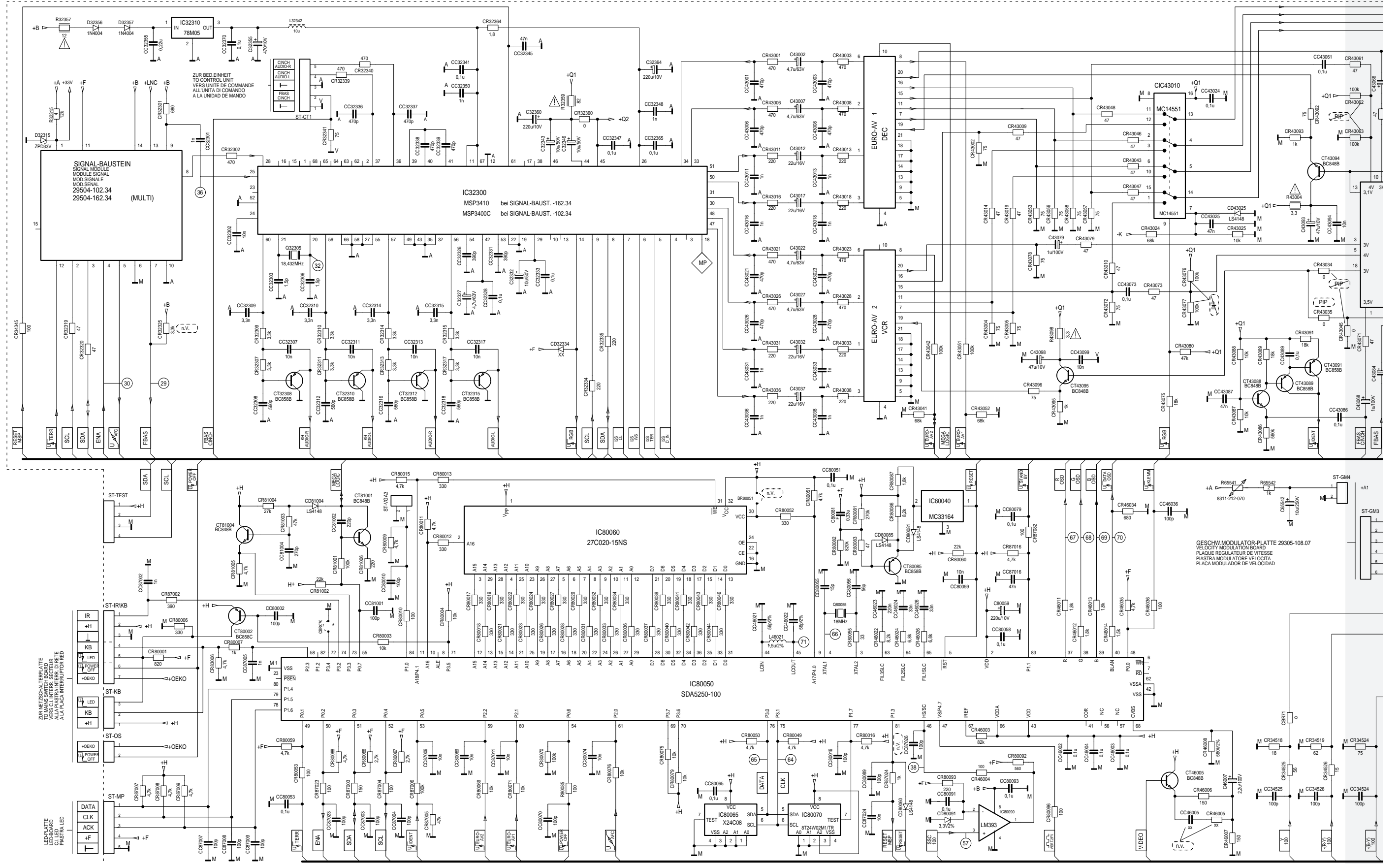


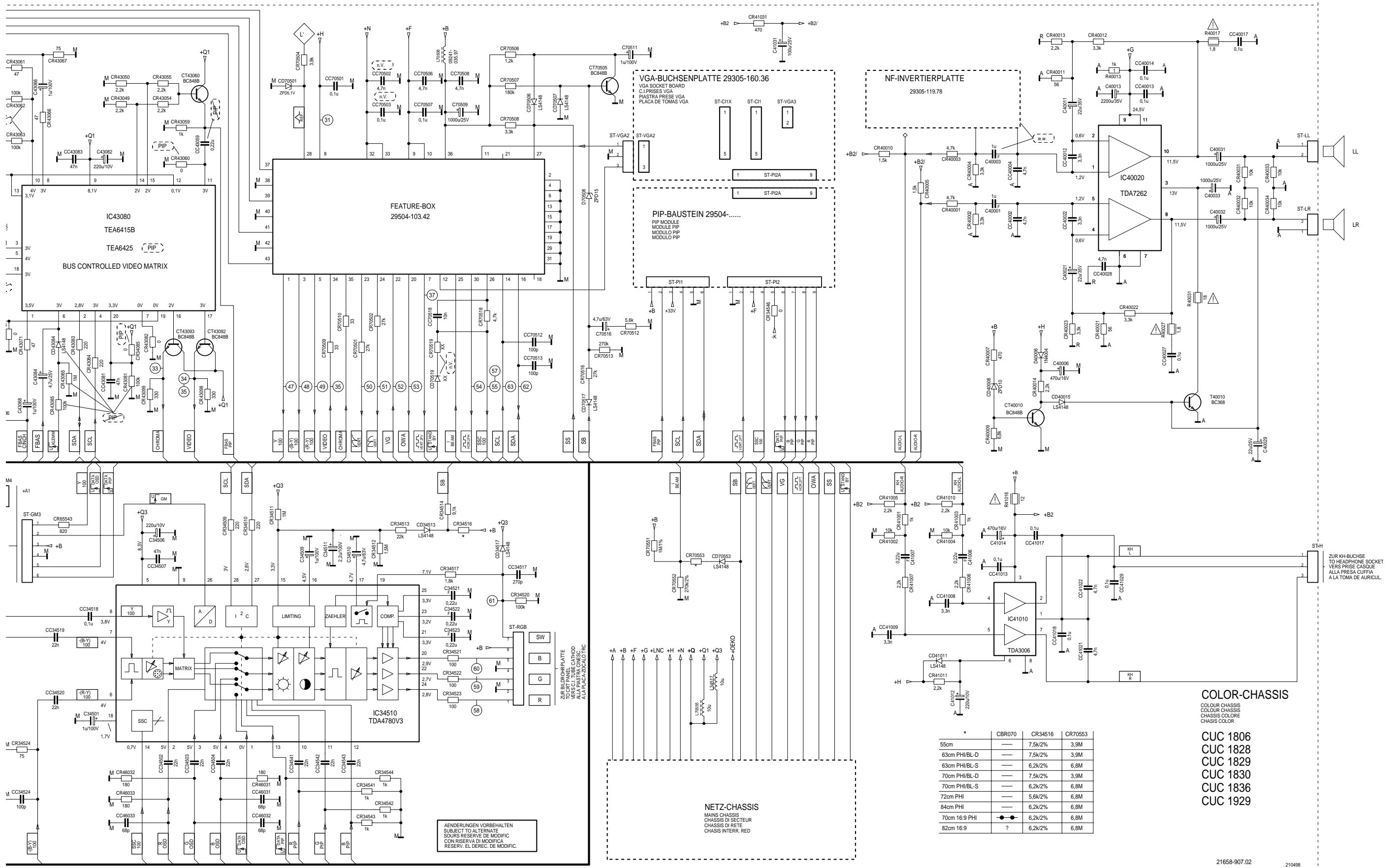


	C53071	C53072	C53073	L53074	CD55003	CR55007	R58002	CR58004	CR58011	CR58013	CR58014	CR58015	TR6001	C60028	L61062	D61067	L61067	R61314	BR255	BR256	OPTION (A)	OPTION (B)
390	6,8n	27n	0,47u	859.65	ZPD4,3V/2%	82k	3k/2%	13k/2%	1,2k/2%	10k/2%	8,2k/2%	—	-569.97	220u	1N4004	1N4004	10k	—	—	—	—	X
220	9n	20n	0,47u	859.55	ZPD4,3V/2%	82k	3,9k/2%	13k/2%	1,2k/2%	10k/2%	8,2k/2%	—	-566.97	300u	47u	47u	10k	—	—	—	—	X
220	11n	27n	0,47u	859.63	ZPD3,9V/2%	82k	3,3k/2%	13k/2%	1,5k/2%	10k/2%	8,2k/2%	—	-573.97	300u	47u	47u	10k	—	—	—	—	X
220	10n	20n	0,47u	859.55	ZPD4,3V/2%	82k	3,9k/2%	13k/2%	1,2k/2%	10k/2%	8,2k/2%	—	-566.97	300u	47u	47u	10k	—	—	—	—	X
390	13n	27n	0,47u	859.64	ZPD3,9V/2%	82k	3,6k/1%	12k/2%	1,5k/2%	10k/2%	8,2k/2%	—	-569.97	300u	47u	47u	10k	—	—	—	—	X
390	13,5n	27n	0,68u	859.63	ZPD4,3V/2%	82k	3,6k/1%	12k/2%	1,2k/2%	10k/2%	8,2k/2%	—	-573.97	300u	47u	47u	15k	—	—	—	X	—
390	13n	27n	0,47u	859.55	ZPD3,9V/2%	82k	3,9k/2%	12k/2%	1,2k/2%	8,2k	18k	18k	-568.97	300u	47u	47u	10k	—	—	—	X	—
390	12,5n	27n	0,56u	859.62	ZPD3,9V/2%	82k	3,9k/2%	12k/2%	1,2k/2%	8,2k	18k	18k	-568.97	300u	47u	47u	10k	—	—	—	X	—
220	11,5n	27n	0,68u	859.63	ZPD3,9V/2%	220k	3,3k/2%	12k/2%	1,2k/2%	8,2k	18k	18k	-569.97	300u	47u	47u	15k	—	—	—	X	—
390	14n	27n	0,68u	859.63	ZPD4,3V/2%	82k	3,6k/1%	12k/2%	1,2k/2%	10k/2%	8,2k/2%	—	-573.97	300u	47u	47u	15k	—	—	—	X	—

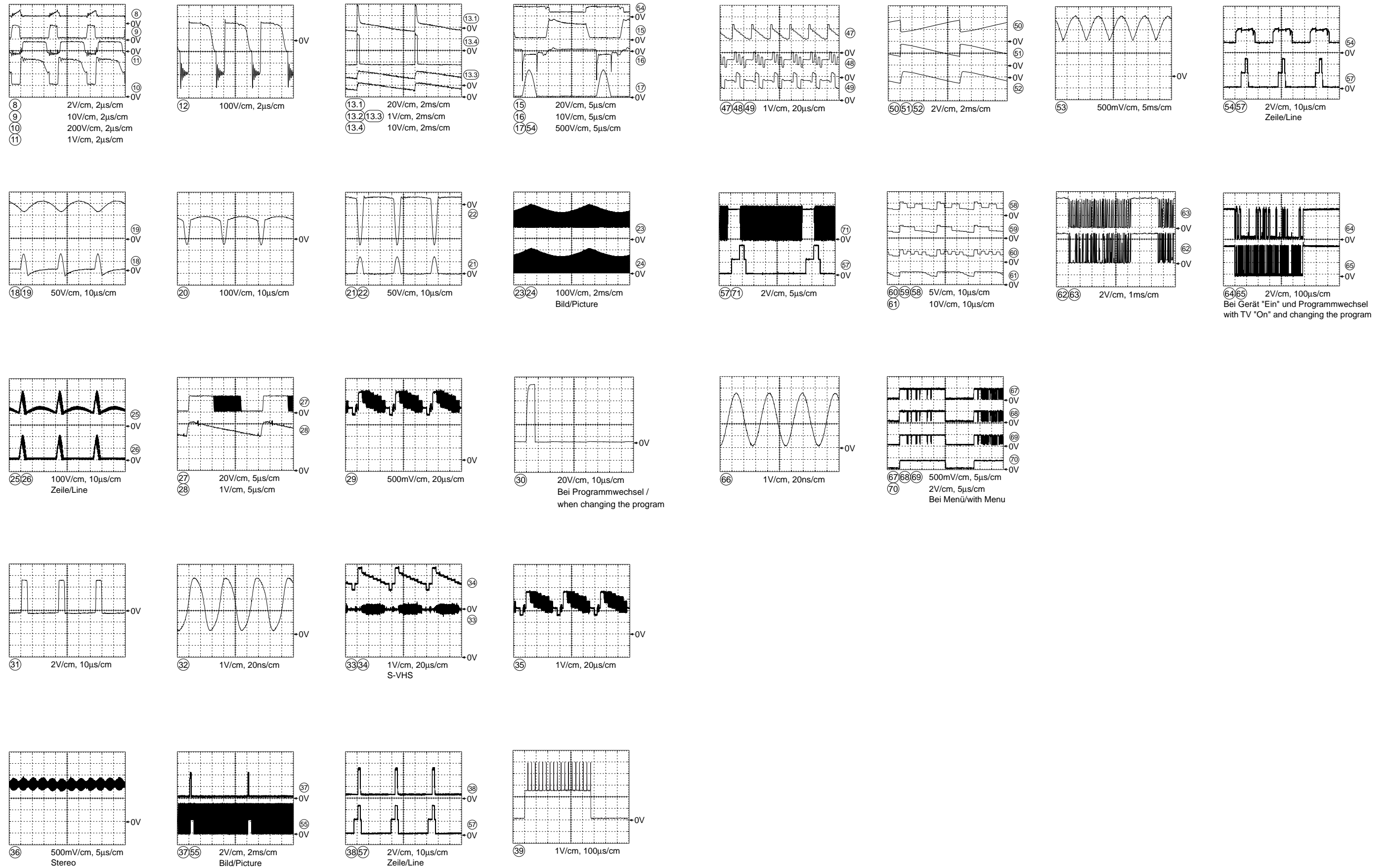
230698  
21658-907.01

### Color-Chassis (Signal-Chassis) / Colour Chassis (Signal Chassis)



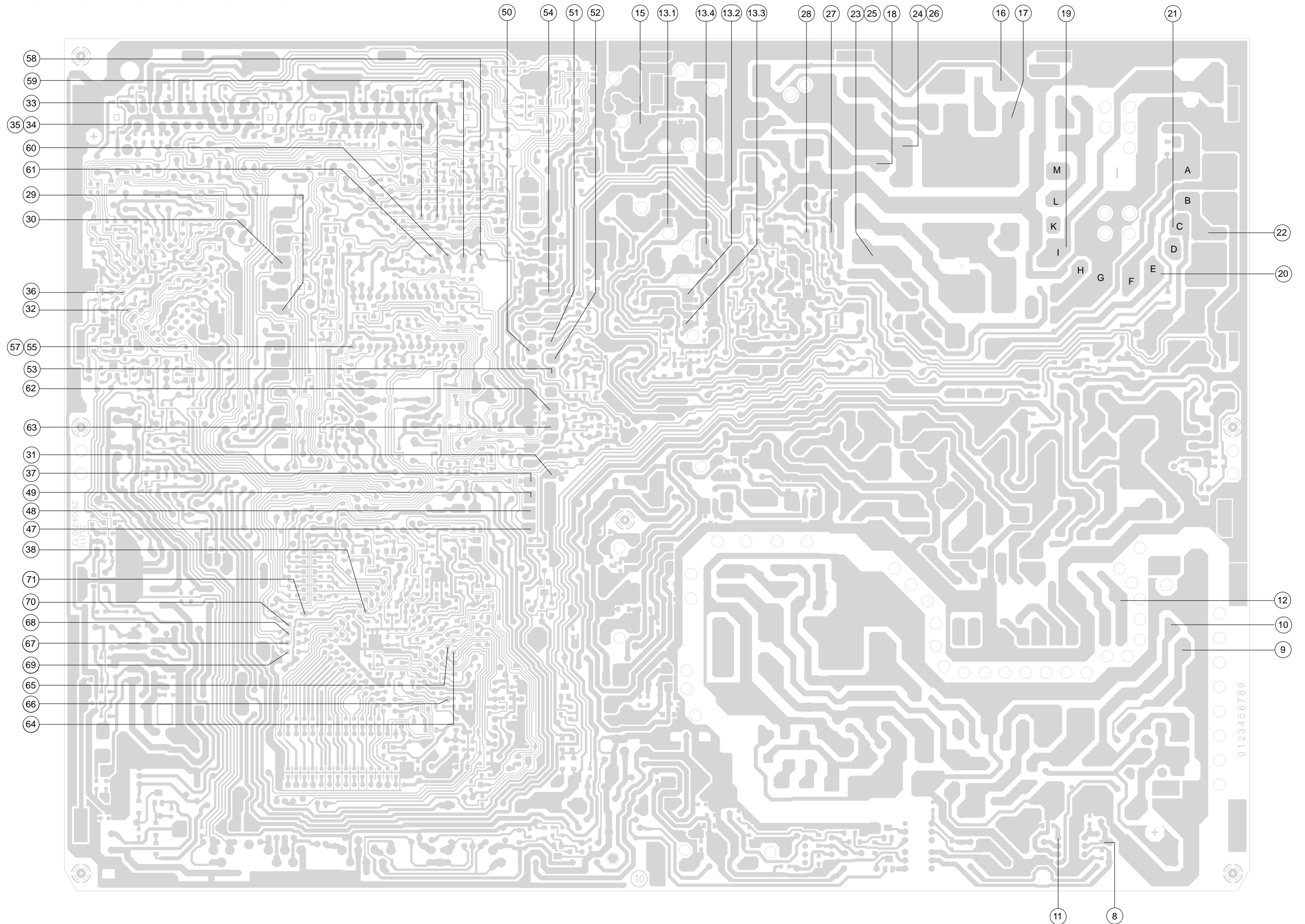


**Oszillogramme (Chassis) / Oscillograms (Chassis)**



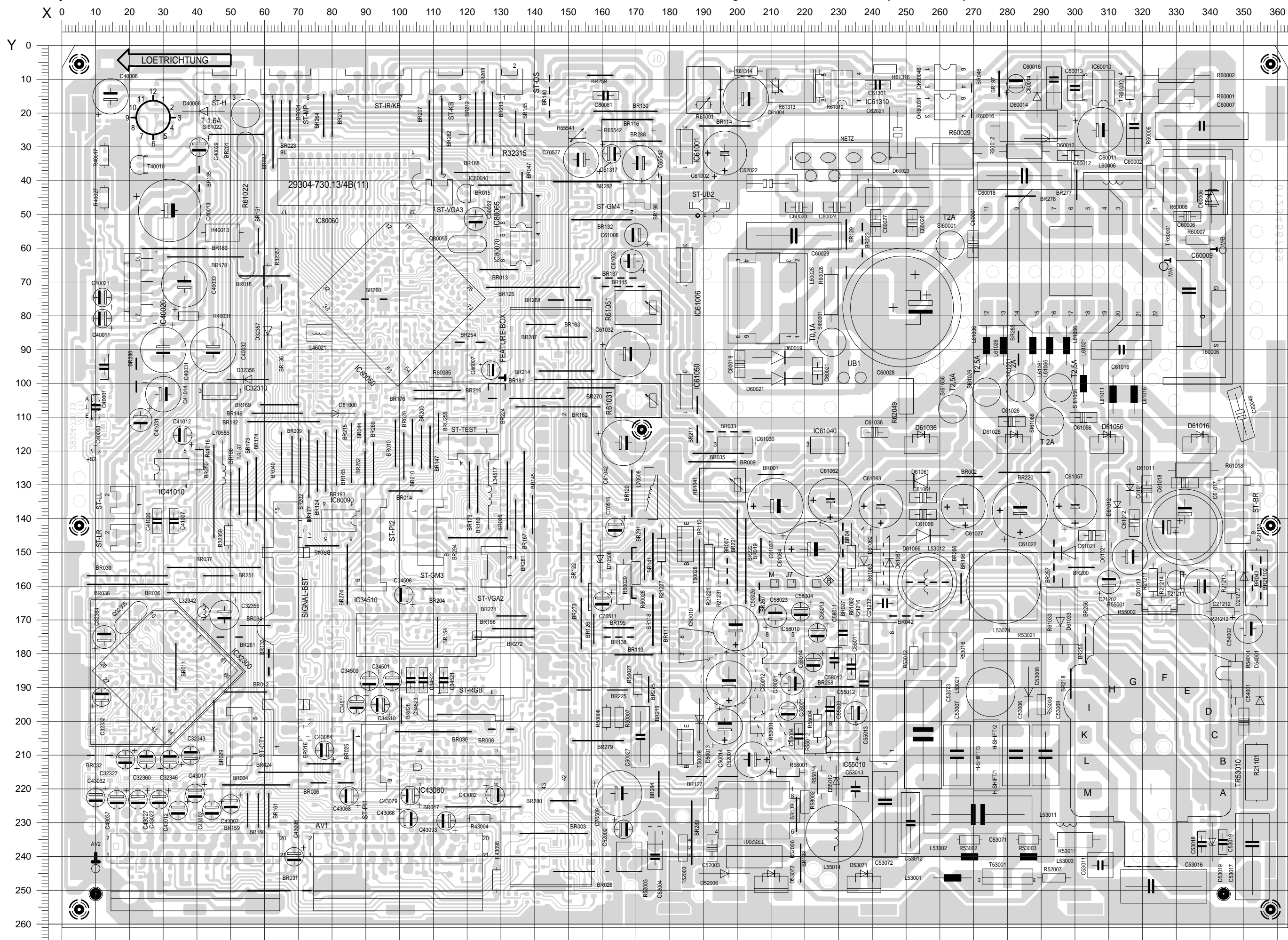
Meßpunkte (Chassis) / Testpoints (Chassis)

Lötseite, Ansicht von unten / Solder Side, Bottom View



Chassisplatte / Chassis Board

Bestückungsseite, Ansicht von oben / Component Side, Top View







**Chassisplatte****Koordinaten für die Bauteile der Bestückungsseite (Oberseite)**

Pos.-Nr./ Pos. No.	Koordinaten/ Coordinates		Pos.-Nr./ Pos. No.	Koordinaten/ Coordinates	
	X	Y		X	Y
L53001	264	246	OK60031	262	18
L53002	269	240	OK60046	262	9
L53003	286	240	Q32305	20	169
L53011	297	230	Q80055	120	59
L53012	256	159			
L53021	275	191	R21101	354	215
L53074	279	160	R21102	354	158
			R21211	323	158
L55014	229	233	R21212	344	167
L60006	311	40	R21213	346	159
L60028	209	75			
L61011	311	103	R21214	326	159
L61016	317	103	R21216	238	174
			R21221	192	151
L61021	303	100	R21227	177	149
L61026	279	89	R21231	194	152
L61036	274	89	R32315	129	26
L61056	297	89	R32357	61	68
L61061	288	89	R32359	49	145
			R40013	48	55
L61066	292	89	R40017	13	33
L70508	174	133			
L70555	48	127	R40027	13	45
			R40031	38	80
LX60028	209	75	R41016	41	123
			R43004	124	229
M	211	159	R43098	129	247
NETZ	231	33	R50007	165	199

**Chassis Board****Coordinates of the components on the Components Side (Top Side)**

Pos.-Nr./ Pos. No.	Koordinaten/ Coordinates		Pos.-Nr./ Pos. No.	Koordinaten/ Coordinates		Pos.-Nr./ Pos. No.	Koordinaten/ Coordinates		Pos.-Nr./ Pos. No.	Koordinaten/ Coordinates	
	X	Y		X	Y		X	Y		X	Y
R50008	161	199	R60006	322	39	SI60001	263	59	ST-VGA03	112	43
R50027	170	189	R60007	336	58	SI60201	228	88	ST-VGA02	128	154
R50028	170	156	R60008	331	41	SI61022	54	20			
R50029	166	159	R60012	285	31	SI61026	274	102	T21211	329	158
						SI61036	264	108	T40010	22	35
R52001	206	198	R60016	286	24				T50028	185	148
R52003	168	240	R60028	228	74	SI61056	295	101	T50029	185	208
R52006	205	240	R60029	261	32	SI61061	284	101	T52003	184	237
R52007	294	246	R60032	316	13	SI61066	292	111			
R53002	269	235	R61001	190	13				T53001	280	246
						SIG.-BST	66	173	T60006	336	65
R53003	286	235	R61018	335	126				TR52001	205	226
R53008	290	195	R61022	54	47	ST-BR	348	138	TR53010	321	206
R53011	300	235	R61031	171	105	ST-CT01	53	204	TR60001	299	64
R53012	252	181	R61033	296	169	ST-GM03	109	144			
R53016	260	179	R61041	196	130	ST-GM04	170	45			
						ST-H	48	11			
R53021	281	179	R61051	171	78	ST-IR/KB	93	11			
R54001	347	188	R61062	234	151	ST-KB	115	11			
R55001	325	165	R61063	241	152	ST-LL	18	134			
R55002	325	167	R61312	224	12	ST-LR	18	146			
R55004	224	201	R61313	216	12	ST-MP	68	11			
									ST-OS	133	11
R55012	223	201	R61314	203	8	ST-PI01	92	211			
R55014	225	218	R61316	244	7	ST-PI02	92	148			
R58001	215	215	R62049	250	104	ST-RGB	120	196			
R58002	220	224	R65541	152	27	ST-TEST	122	119			
R60001	330	15	R65542	167	25						
R60002	330	9				ST-UB02	192	47			
			R80085	112	99						



**Chassisplatte****Koordinaten für die Bauteile der Lötseite (Unterseite)**

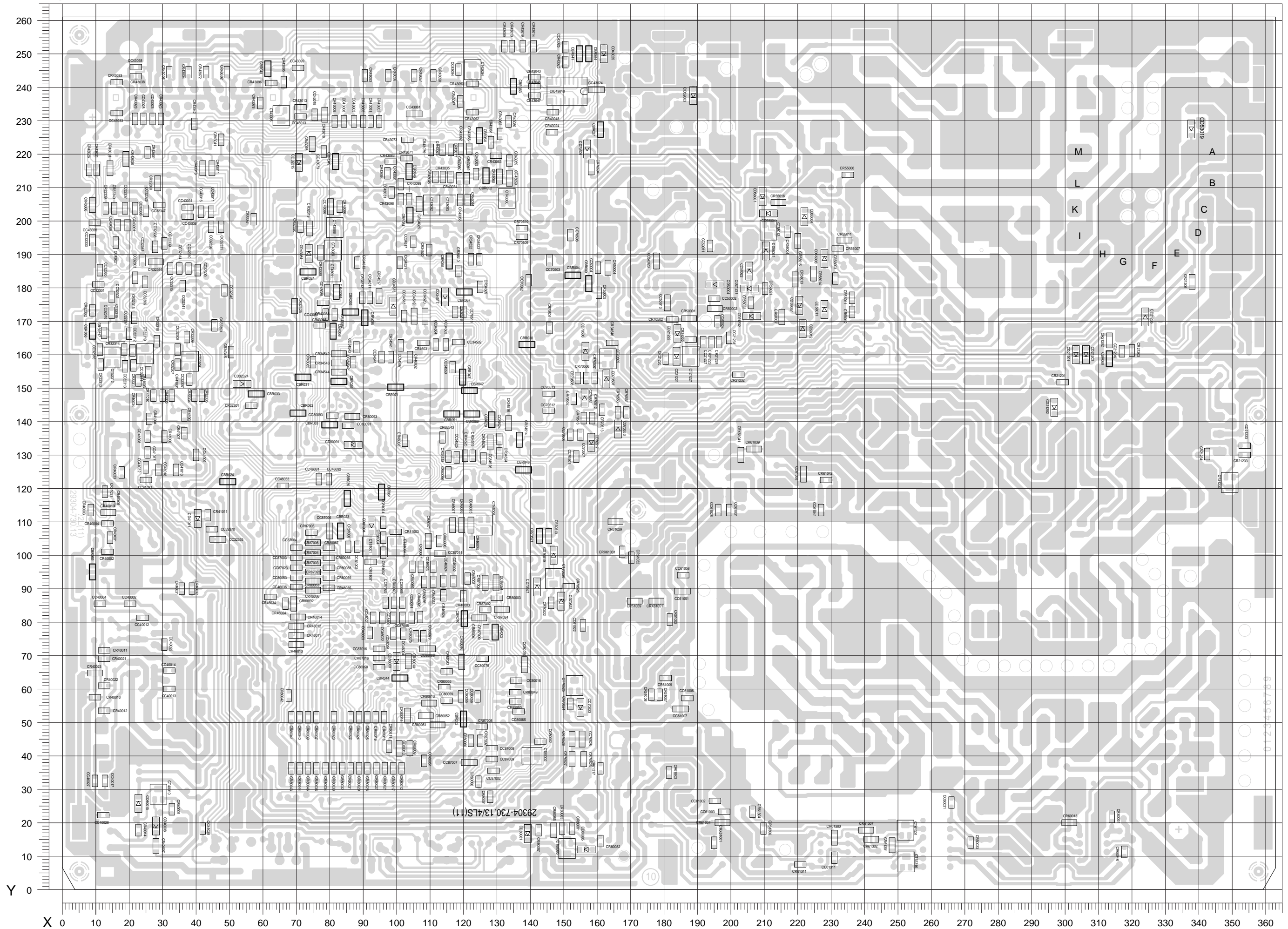
Pos.-Nr./ Pos. No.	Koordinaten/ Coordinates		Pos.-Nr./ Pos. No.	Koordinaten/ Coordinates	
	X	Y		X	Y
CR46011	70	76	CR60033	272	14
CR46012	70	79	CR60046	318	11
CR46013	70	73	CR61003	182	35
			CR61004	198	20
CR46014	71	81	CR61007	179	58
CR46022	111	92			
CR46024	114	88	CR61008	176	58
CR46026	107	81	CR61009	181	63
CR46031	108	164	CR61029	166	110
			CR61032	170	99
CR46032	104	159	CR61039	207	132
CR46033	102	134			
CR46034	62	88	CR61042	228	123
CR46035	80	90	CR61052	182	81
CR46036	75	90	CR61059	171	86
			CR61301	248	13
CR50001	188	171	CR61302	242	15
CR50002	195	174			
CR50003	160	178	CR61303	231	15
CR50004	163	186	CR61304	206	23
CR55003	231	183	CR61306	210	18
			CR61307	240	18
CR55006	235	214	CR61311	221	8
CR55007	232	192			
CR55011	234	194	CR61317	161	36
CR55016	214	206	CR65543	114	135
CR58004	217	197	CR70501	146	168
			CR70502	183	170
CR58007	215	171	CR70504	158	216
CR58011	236	177			
CR58012	236	173	CR70506	157	153
CR58013	219	183	CR70507	159	153
CR58014	225	184	CR70508	154	153
			CR70509	138	195
CR58015	220	194	CR70510	138	198
CR58021	210	180			
CR58022	206	175	CR70512	158	141
CR60013	301	20	CR70513	161	143
CR60031	314	22	CR70516	156	141

**Chassis Board****Coordinates of the components on the Solder Side (Bottom Side)**

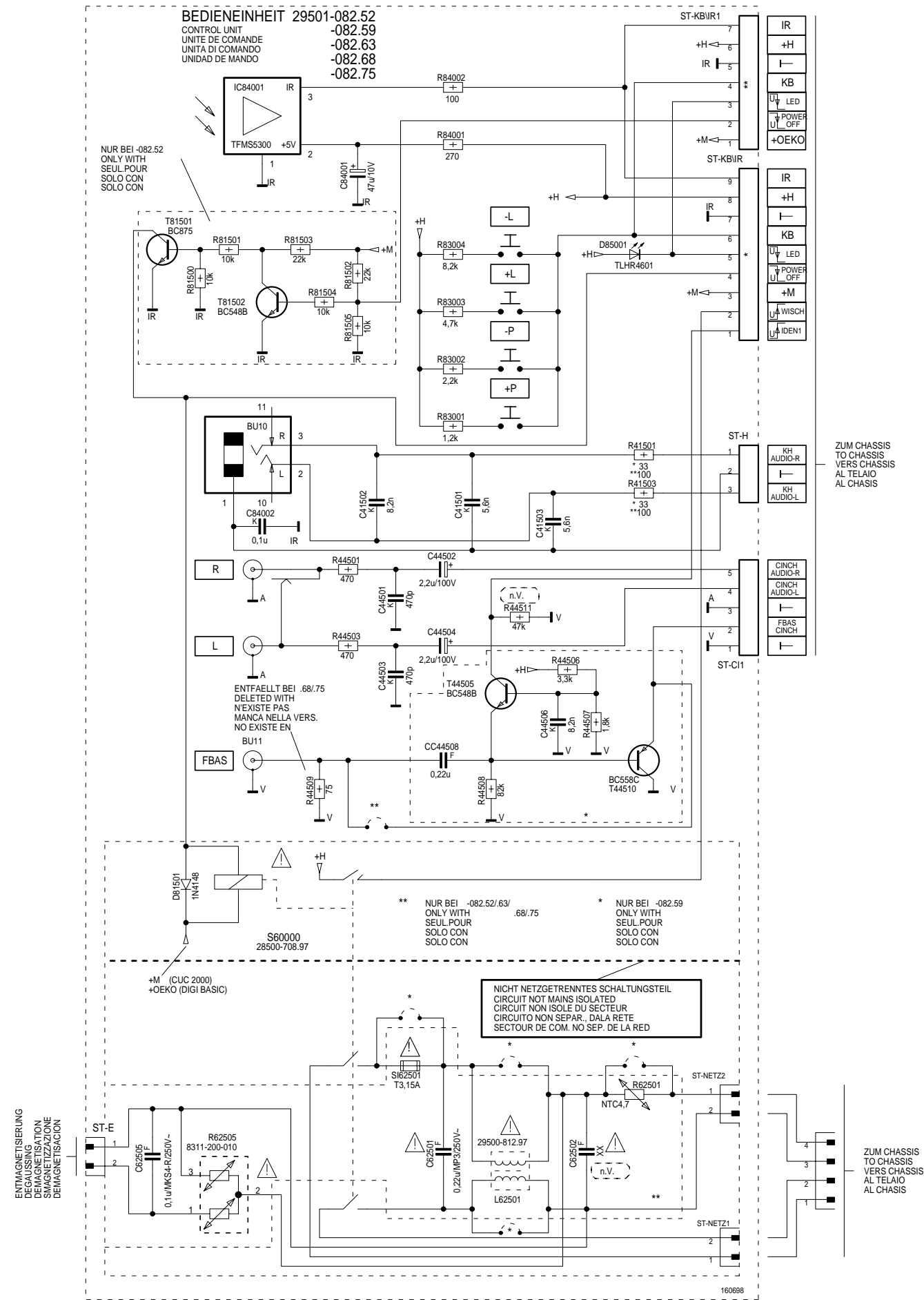
Pos.-Nr./ Pos. No.	Koordinaten/ Coordinates		Pos.-Nr./ Pos. No.	Koordinaten/ Coordinates		Pos.-Nr./ Pos. No.	Koordinaten/ Coordinates		Pos.-Nr./ Pos. No.	Koordinaten/ Coordinates	
	X	Y		X	Y		X	Y		X	Y
CR80027	94	36	CR70518	117	173	CR80082	161	15	CT21233	349	122
CR80028	91	36	CR70519	145	106	CR80083	150	18	CT32308	38	158
CR80029	89	36							CT32310	25	160
CR80031	86	36	CR70521	143	106	CR80086	147	18	CT32312	15	159
CR80032	84	36	CR70522	146	86	CR80087	142	18			
			CR70523	156	39	CR80088	80	96	CT32315	16	167
CR80033	81	36	CR70524	152	56	CR80092	69	86	CT40010	29	28
CR80034	79	36	CR70526	151	91	CR80093	87	142	CT43060	133	207
CR80036	76	36							CT43088	81	198
CR80037	76	52	CR70527	152	39	CR80096	116	125	CT43089	81	191
CR80039	73	52	CR70528	152	45	CR81001	92	98			
			CR70551	169	143	CR81002	96	101	CT43091	81	185
CR80040	71	52	CR70552	153	147	CR81003	100	107	CT43092	110	205
CR80041	69	52	CR70553	166	143	CR81004	96	105	CT43093	115	205
CR80042	68	58							CT43094	123	245
CR80043	69	36	CR80001	128	28	CR81005	126	92	CT43095	65	231
CR80044	71	36	CR80003	130	87	CR81006	86	102			
			CR80004	125	81	CR83006	113	104	CT46005	126	109
CR80046	73	36	CR80006	125	32	CR87002	126	84	CT58012	211	197
CR80049	135	59	CR80007	107	97	CR87003	75	98	CT61301	252	18
CR80050	135	56							CT61316	253	8
CR80051	112	49	CR80009	104	42	CR87004	75	101	CT70505	163	159
CR80052	109	52	CR80010	103	68	CR87005	74	107			
			CR80011	98	43	CR87006	75	104	CT70520	147	93
CR80053	75	92	CR80012	101	36	CR87007	125	44	CT70525	153	61
CR80055	114	61	CR80013	110	56	CR87008	125	49	CR80002	141	40
CR80059	80	93							CT80085	151	12
CR80060	122	44	CR80015	103	52	CR87009	127	77	CT81001	92	102
CR80066	80	99	CR80016	119	68	CR87016	95	69			
			CR80017	99	36	CR87023	75	95	CT81004	100	102
CR80067	80	102	CR80018	96	52	CR87024	132	84			
CR80069	105	97	CR80019	94	52	CR87082	115	65			
CR80070	99	86									
CR80071	109	104	CR80021	97	36	CRX61001	195	14			
CR80075	106	76	CR80022	86	52	CRX61031	167	101			
			CR80023	81	52	CRX61041	203	130			
CR80076	108	92	CR80024	89	52	CRX61051	178	86			
CR80079	108	76	CR80026	91	52						
CR80081	152	18				CT21221	188	159			

Chassisplatte / Chassis Board

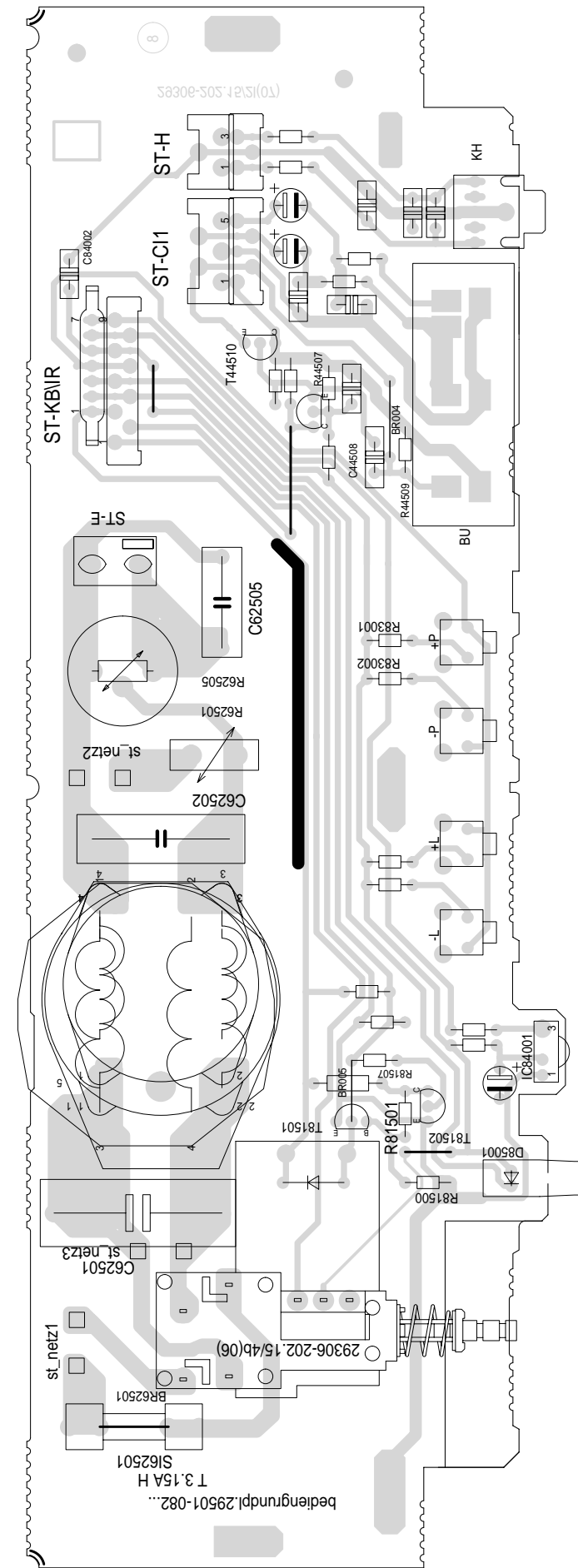
Lötseite, Ansicht von unten / Solder Side, Bottom View



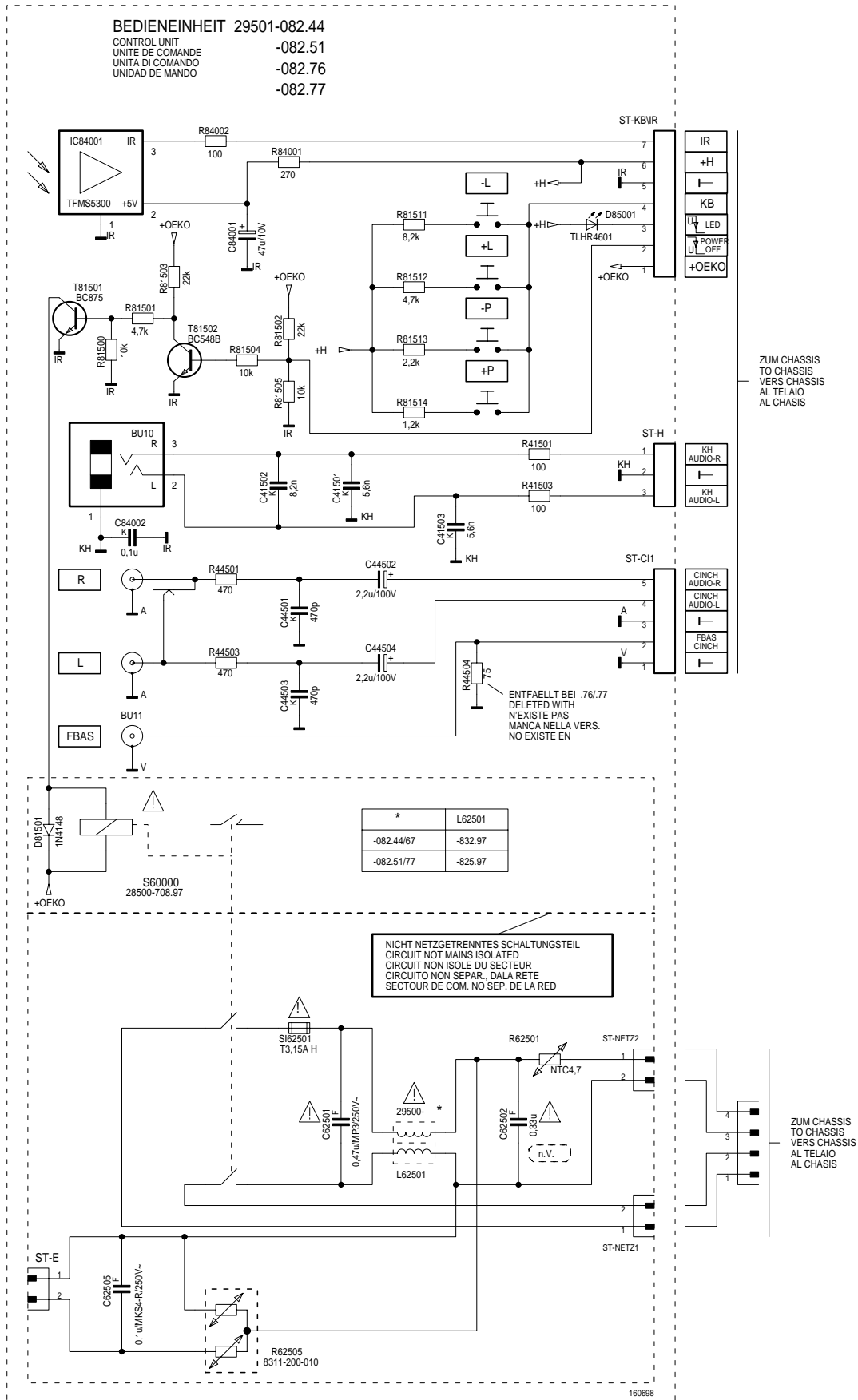
### Bedieneinheit / Control Unit 29501-082.75



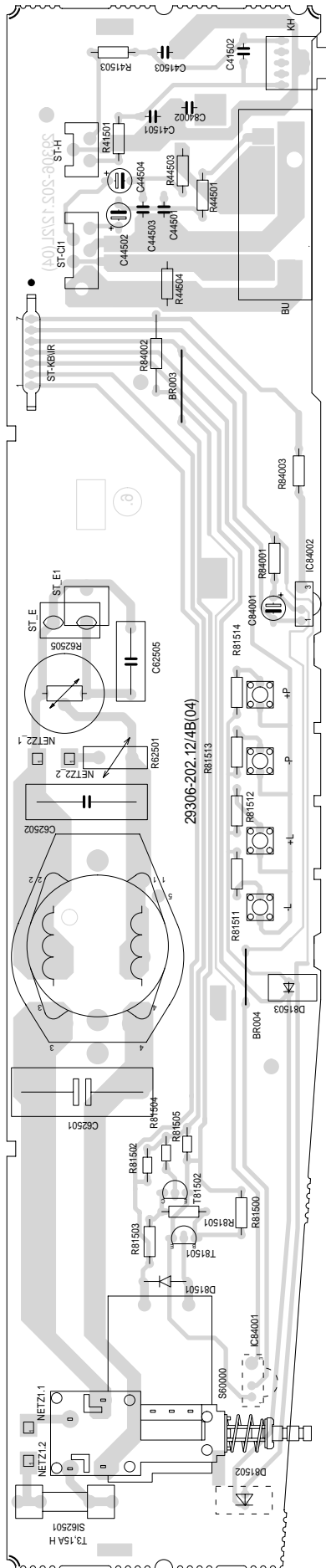
### Bestückungsseite, Ansicht von oben / Component Side, Top View



# Bedieneinheit / Control Unit 29501-082.76/77

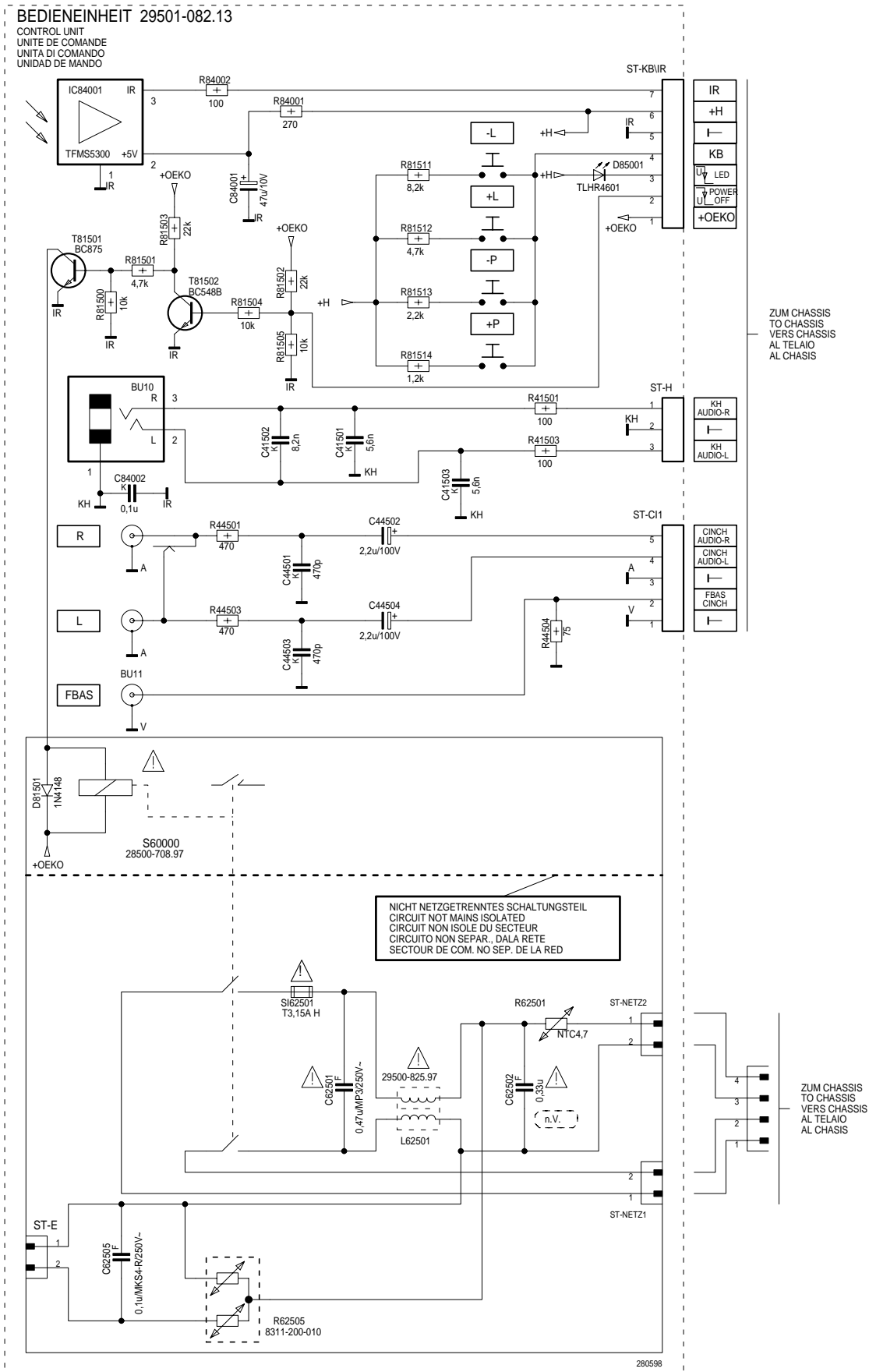


Bestückungsseite, Ansicht von oben / Component Side, Top View

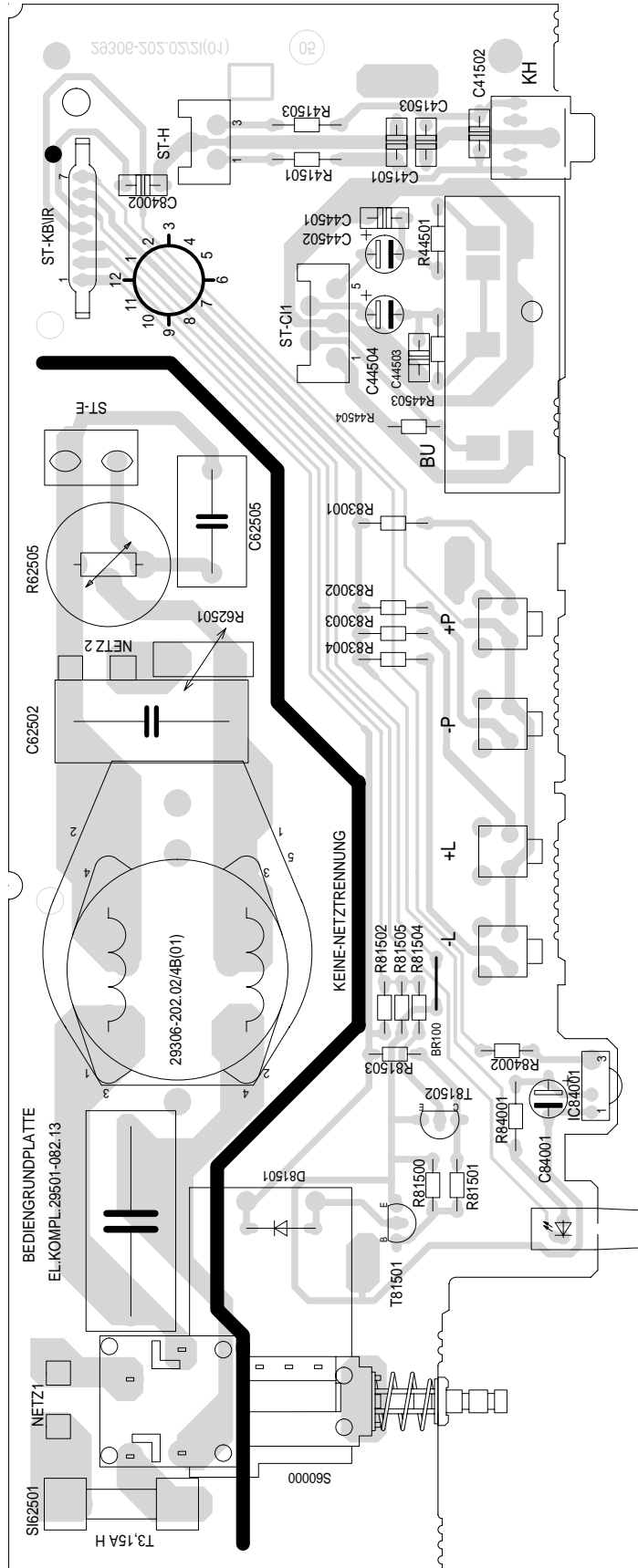




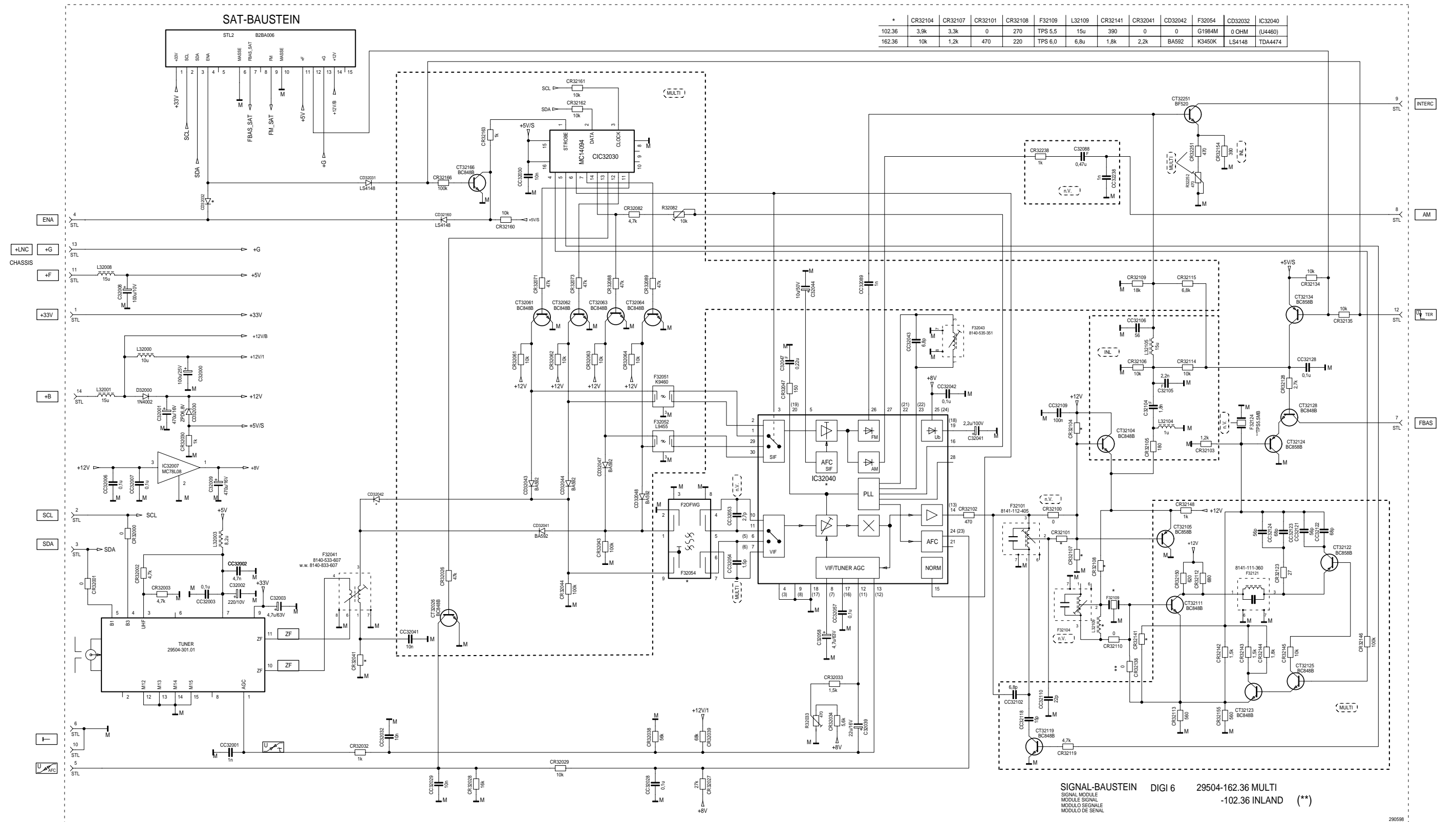
# Bedieneinheit / Control Unit 29501-082.13



Bestückungsseite, Ansicht von oben / Component Side, Top View

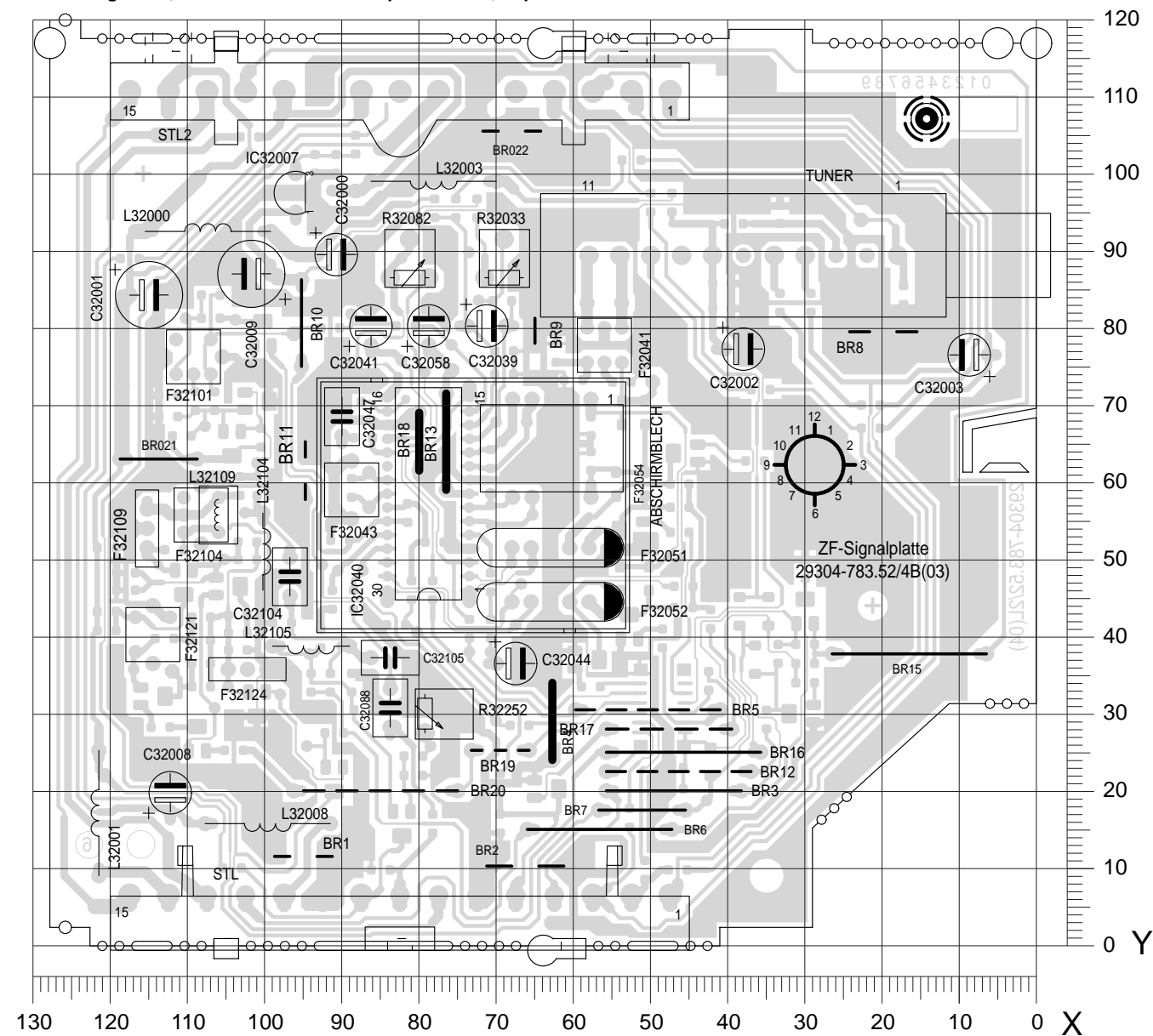


# Signal-Baustein / Signal Module 29504-102.36/-162.36



### Signal-Baustein / Signal Module 29504-102.36/-162.36

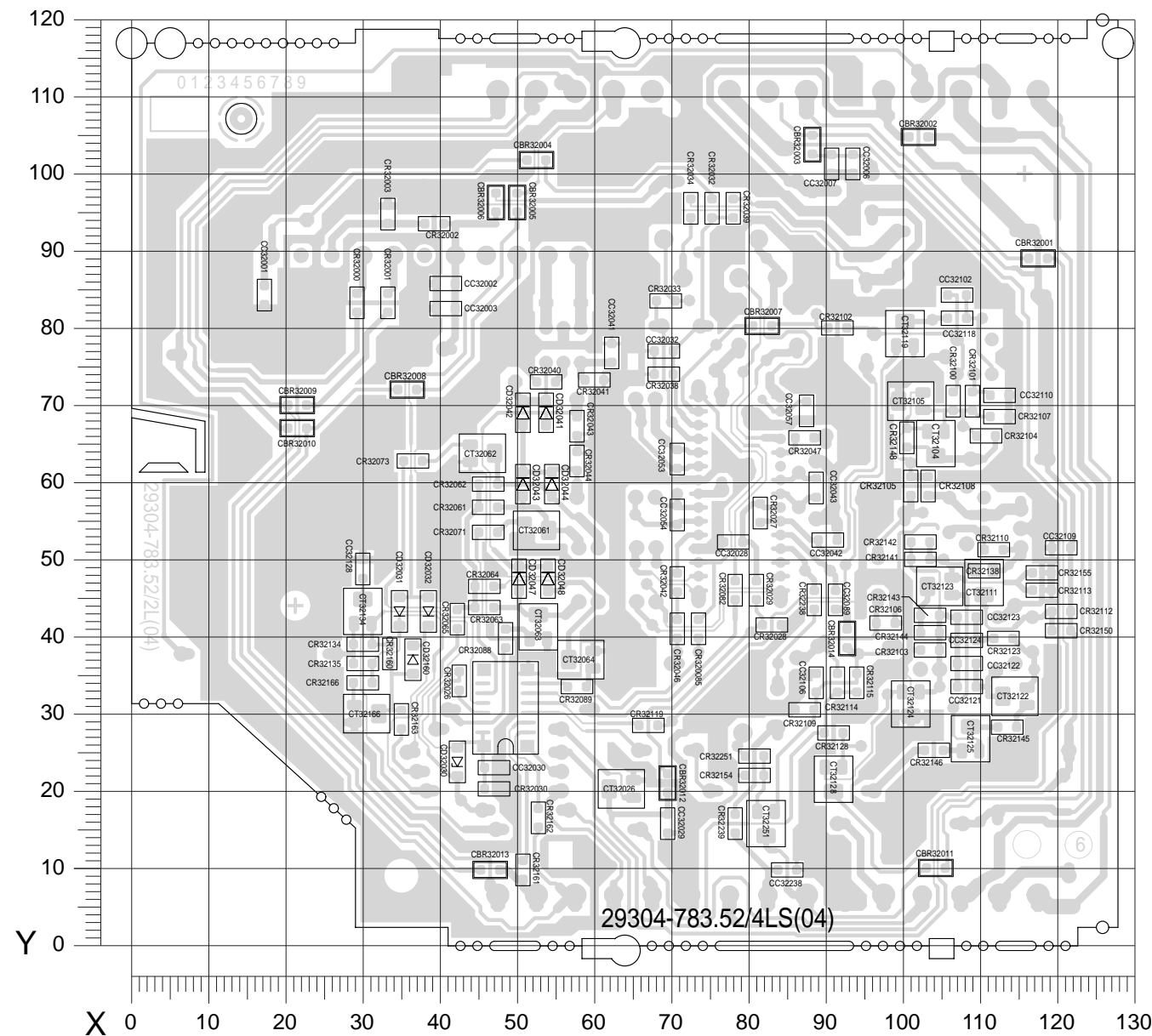
Bestückungsseite, Ansicht von oben / Component Side, Top View



Koordinaten für die Bauteile der Bestückungsseite (Oberseite)      Coordinates of the components on the Components Side (Top Side)

Pos.-Nr./ Pos. No.	Koordinaten/ Coordinates X    Y	Pos.-Nr./ Pos. No.	Koordinaten/ Coordinates X    Y	Pos.-Nr./ Pos. No.	Koordinaten/ Coordinates X    Y	Pos.-Nr./ Pos. No.	Koordinaten/ Coordinates X    Y	Pos.-Nr./ Pos. No.	Koordinaten/ Coordinates X    Y
BR01	96    11	BR12	47    22	C32000	91    89	C32088	84    30	F32121	115   40
BR02	67    10	BR13	77    65	C32001	116   84	C32104	97    47	F32124	103   35
BR03	47    19	BR15	17    37	C32002	39    77	C32105	84    37	IC32007	97    97
BR04	63    29	BR16	46    24	C32003	9    76	C32109	84    37	IC32040	79    58
BR05	51    30			C32008	113   19	F32041	56    77	L32000	108   92
		BR17	48    28	C32009	102   87	F32043	89    59	L32001	122   17
		BR18	81    65	C32039	72    80	F32051	63    51	L32003	79    98
BR06	57    15	BR19	70    25	C32041	87    80	F32052	63    44	L32008	100   15
BR07	52    17	BR20	86    19	C32044	68    36	F32054	63    64	L32104	101   50
BR08	20    79	BR21	114   63	C32047	91    68	F32101	110   76	L32105	95    38
BR09	66    79					F32104	109   55		
BR10	96    80	BR22	69    105			F32109	116   54		
BR11	95    61								

Lötseite, Ansicht von unten / Solder Side, Bottom View



Koordinaten für die Bauteile der Lötseite (Unterseite)      Coordinates of the components on the Solder Side (Bottom Side)

Pos.-Nr./ Pos. No.	Koordinaten/ Coordinates X    Y	Pos.-Nr./ Pos. No.	Koordinaten/ Coordinates X    Y	Pos.-Nr./ Pos. No.	Koordinaten/ Coordinates X    Y	Pos.-Nr./ Pos. No.	Koordinaten/ Coordinates X    Y	Pos.-Nr./ Pos. No.	Koordinaten/ Coordinates X    Y
CBR32001	118   89	CC32043	89    59	CD32160	37    37	CR32061	47    56	CR32119	67    28
CBR32002	103   104	CC32053	71    63	CR32062	47    59	CR32123	114   39	CT32061	53    53
CBR32003	89    103	CC32054	71    55	CR32063	46    43	CR32128	92    27	CT32062	46    63
CBR32004	53    101	CC32057	88    69	CIC32030	49    30	CR32134	31    39	CT32063	53    41
CBR32005	51    96			CR32000	30    83	CR32135	31    36	CT32064	59    37
				CR32001	34    83	CR32138	111   48		
CBR32006	48    96	CC32089	92    44	CR32002	40    93	CR32143	104   42	CT32104	105   65
CBR32007	82    80	CC32102	107   84	CR32003	34    94	CR32144	104   40	CT32105	101   70
CBR32008	36    72	CC32106	89    34	CR32005	74    40	CR32145	114   28	CT32111	111   47
CBR32009	22    69	CC32109	121   51	CR32006	74    45	CR32146	105   25	CT32119	101   79
CBR32010	22    67	CC32110	113   71	CR32007	79    45	CR32148	101   65	CT32122	115   32
				CR32008	49    39				
CBR32011	105   10	CC32118	107   81	CR32009	58    33	CR32150	121   40	CT32123	105   46
CBR32012	70    21	CC32121	109   33	CR32010	107   70	CR32154	81    21	CT32124	101   31
CBR32013	47    9	CC32122	109   36	CR32011	109   70	CR32155	118   48	CT32125	109   26
CBR32014	93    39	CC32123	109   42	CR32012	92    80	CR32160	34    37	CT32128	92    21
		CC32124	109   39	CR32013	104   38	CR32161	51    9	CT32134	31    43
				CR32014	111   65				
CC32001	18    84	CC32128	31    48	CR32015	101   59	CR32162	53    16		
CC32002	41    85	CC32238	86    9	CR32106	98    41	CR32163	36    29	CT32166	31    34
CC32003	41    82			CR32107	113   68	CR32238	89    44	CT32251	83    15
CC32006	94    101	CD32030	43    23	CR32108	104   59	CR32239	79    15		
CC32007	91    101	CD32031	35    43	CR32109	88    30				
		CD32032	39    43	CR32110	112   51				
CC32028	79    52	CD32041	54    69	CR32112	121   43				
CC32029	70    15	CD32042	51    69	CR32113	118   45				
CC32030	47    23								
CC32032	70    77	CD32043	51    59						
CC32041	63    76	CD32044	55    59						
		CD32047	51    47						
CC32042	91    52	CD32048	55    47						

Ersatzteilliste  
Spare Parts List

5 / 98

GRUNDIG

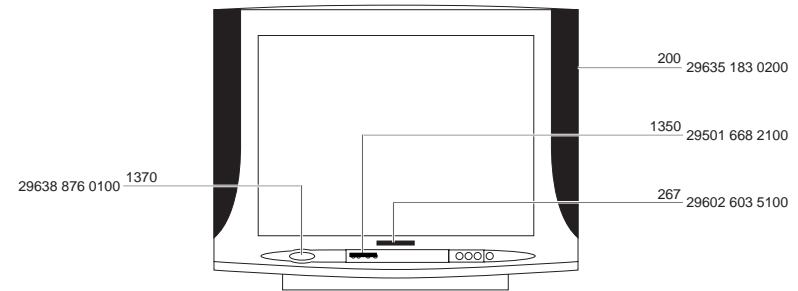
TV

M 63-281 IDTV/LOG  
M 63-281/8 IDTV/LOGSACH-NR. / PART NO.: 92161 621 8500 BESTELL-NR. / ORDER NO.: G.CE 5485 SCHWARZ/BLACK  
SACH-NR. / PART NO.: 92161 622 8500 BESTELL-NR. / ORDER NO.: G.CE 6085 SCHWARZ/BLACK

POS. NR. POS. NO.	ABB. FIG.	SACHNUMMER PART NUMBER	ANZ. QTY.	BEZEICHNUNG D	DESCRIPTION GB
		92161 621 8500		M63-281 IDTV/LOG SCHWARZ	M 63-281 IDTV/LOG BLACK
		92161 622 8500		M63-281/8 IDTV/LOG SCHWARZ	M 63-281/8 IDTV/LOG BLACK
0200.000		29635 183 0200		GEH-VORDERTEIL DRUCK KPL.	CABINET FRONT CPL
0252.000		29303 390 4200		KOPFHUERERBUCHSE 3.5 O.SCHALTER	HEADPHONE SOCKET 3,5 W/O SWITCH
0253.000		29303 168 0500		CINCH-BUCHSE 3-FACH GE/WS/RT	CINCH SOCKET 3 FOLD YE/WH/RD
0255.000		29633 861 0100		ABDECKUNG BUCHSEN	COVER SOCKET
0259.000		29700 628 0300		ABDECKUNG	COVER
0267.000		29602 603 5100		EMBLEM GRUNDIG	EMBLEM GRUNDIG
0273.000		19126 034 9700	2	LAUTSPRECHER 70X165MM	LOUDSPEAKER 70X165MM
0300.000		29636 003 7700		GEH-RUECKTEIL	CABINET REAR PART
0320.000		29618 721 0400		TYPENAUFKLEBER GCE5485	TYPE LABEL SELF-ADHESIVE GCE5485
0320.000		29618 722 0400		TYPENAUFKLEBER GCE6085	TYPE LABEL SELF-ADHESIVE GCE6085
0700.000	△	09246 130 7500		SPULE ENTMAGNETISIERUNG F.BILDROHR	COIL DEGAUSSING F.PICT.TUBE
0730.000		29607 219 0100	8	SPULENHAKEN	COIL HOOK
1100.000	△	83000 204 1300		BILDR.A59EAK652X44/ A59EAK252X44(CS)	PICT.TUBE A59EAK652X44/ A59EAK252X44(CS)
1200.000	△	29201 360 1100		ANODENKAPPE M.HOCHSPANNUNGSKABEL	ANODE CAP W.HIGH VOLTAGE CABLE
1300.000		29501 082 7700		BEDIENEINHEIT	CONTROL UNIT
1310.000		29703 357 0100		TASTSCHALTER PROGRAMM +	KEY SWITCH PROGRAMME +
1310.100		29703 357 0100		TASTSCHALTER PROGRAMM -	KEY SWITCH PROGRAMME -
1310.200		29703 357 0100		TASTSCHALTER LAUTSTAERKE +	KEY SWITCH VOLUME +
1310.300		29703 357 0100		TASTSCHALTER LAUTSTAERKE -	KEY SWITCH VOLUME -
1350.000		29501 668 2100		TASTEN-SATZ	KEY SET
1360.000	△	29703 291 7100		NETZSCHALTER ECO O.WISCHER	POWER SWITCH ECO W/O WIPER
1370.000		29633 876 0100		TASTE NETZ	KEY MAINS SUPPLY
2100.000	△	82909 913 1600		NETZKABEL KPL GWN9.22	POWER CABLE CPL GWN9.22
	△	29305 122 1700	X	BILDROHRPLATTE 70CM (16:9)	PICTURE TUBE BOARD 70CM (16:9)
2400.000		29642 061 0100		TELEPILOT TP 800	REMOTE CONTROL TP 800
2700.000	△	09621 113 0200	2	SICHERUNGSHALTER	FUSE HOLDER
		21616 941 0300		BEDIENUNGSANLEITUNG D/GB GCE5485	OPERATING INSTRUCTIONS D/GB GCE5485
		21616 941 0400		BEDIENUNGSANLEITUNG D/GB GCE6085	OPERATING INSTRUCTIONS D/GB GCE6085
		72010 021 1000		SERVICE MANUAL D/GB	SERVICE MANUAL D/GB
		72010 021 1200		SERVICE MANUAL D/GB 2. ERGAENZUNG	SERVICE MANUAL D/GB 2ND SUPPLEMENT
		72010 021 1300		SERVICE MANUAL D/GB 3. ERGAENZUNG	SERVICE MANUAL D/GB 3RD SUPPLEMENT
		72010 021 1400		SERVICE MANUAL D/GB 4. ERGAENZUNG	SERVICE MANUAL D/GB 4TH SUPPLEMENT
		29656 004 0100		MONTAGEZUBEHOER F.BILDROHR KEIN E-TEIL	MOUNTING ACCESSORIES F.CRT NO SPARE PART
		29701 096 6900	X	CHASSIS-FS-STEREO GCE5485 CUC 1836 DIGI-BASIC++ KEIN E-TEIL	CHASSIS TV STEREO GCE5485 CUC 1836 DIGI-BASIC++ NO SPARE PART
		29701 096 6500	X	CHASSIS-FS-STEREO GCE6085 CUC 1836 DIGI-BASIC++ KEIN E-TEIL	CHASSIS TV STEREO GCE6085 CUC 1836 DIGI-BASIC++ NO SPARE PART
				X = SIEHE GESONDERTE E-LISTE	X = SEE SEPARATE PARTS LIST

POS. NR. SACHNUMMER BEZEICHNUNG  
POS. NO. PART NUMBER DESCRIPTIONPOS. NR. SACHNUMMER BEZEICHNUNG  
POS. NO. PART NUMBER DESCRIPTION

		29501 082 7700		BEDIENEINHEIT CONTROL UNIT
D81501		83092 150 4500		DIODE 1N4148 AV619 -
IC84001		83053 675 3000		IC TFMS5300 STEHEND/
L62501	△	29500 825 9700		ENTSTOER-DR INTERFERENCE CHOKE
R62501		83110 050 1700		NTC 4,7 OHM 30% S237
R62505	△	83112 000 1000		PTC #1 DUO
SI62501	△	83156 225 0300		SI 5X20 T3,15A H 250
T81501		83032 958 7500		TRANS.BC 875/877/879
T81502		83032 055 4800		TRANS BC548B AV330 -



Es gelten die Vorschriften und Sicherheitshinweise gemäß dem Service Manual "Sicherheit", Sach-Nummer 72010 800 0000, sowie zusätzlich die eventuell abweichenden, landesspezifischen Vorschriften!



The regulations and safety instructions shall be valid as provided by the "Safety" Service Manual, part number 72010 800 0000, as well as the respective national deviations.

# Ersatzteilliste Spare Parts List

## 6 / 98

# GRUNDIG

## TV

### M 70-281 IDTV/LOG

### M 70-281/8 IDTV/LOG

SACH-NR. / PART NO.: 92164 921 8500 BESTELL-NR. / ORDER NO.: G.CF 2885 SCHWARZ/BLACK  
SACH-NR. / PART NO.: 92164 922 8500 BESTELL-NR. / ORDER NO.: G.CF 2985 SCHWARZ/BLACK

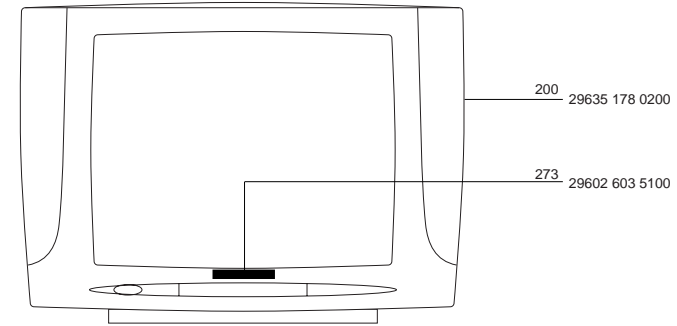
POS. NR. POS. NO.	ABB. FIG.	SACHNUMMER PART NUMBER	ANZ. QTY.	BEZEICHNUNG <b>(D)</b>	DESCRIPTION <b>(GB)</b>
		92164 921 8500		M 70-281 IDTV/LOG SCHWARZ	M 70-281 IDTV/LOG BLACK
		92164 922 8500		M 70-281/8 IDTV/LOG SCHWARZ	M 70-281/8 IDTV/LOG BLACK
0200.000		29635 178 0200		GEH-VORDERTEIL DRUCK KPL	CABINET FRONT CPL
0256.000		29633 864 0100		ABDECKUNG BUCHSEN	COVER SOCKET
0260.000		29700 628 0300		ABDECKUNG	COVER
0266.000		19126 034 9700	2	LAUTSPRECHER 70X165MM	LOUDSPEAKER 70X165MM
0273.000		29602 603 5100		EMBLEM GRUNDIG	EMBLEM GRUNDIG
0300.000		29631 981 0100		GEH-RUECKTEIL OFB	REAR PANEL LAQUERED CPL
0320.000		29618 717 0400		TYPENAUFKLEBER GCF2885	TYPE LABEL SELF-ADHESIVE GCF2885
0320.000		29618 716 6200		TYPENAUFKLEBER GCF2985	TYPE LABEL SELF-ADHESIVE GCF2985
0700.000	△	09246 131 7500		SPULE ENTMAGNETISIERUNG KPL	COIL DEGAUSING CPL
0730.000		29607 219 0100	8	SPULENHAKEN	COIL HOOK
1100.000	△	83000 304 7500		BILDR.A66EAK652X44	PICT.TUBE A66EAK652X44
1200.000	△	29201 360 1100		ANODENKAPPE M.HOCHSPANNUNGSKABEL	ANODE CAP W.HIGH VOLTAGE CABLE
1300.000		29501 082 7600		BEDIENEINHEIT	CONTROL UNIT
1310.000		29703 357 0100		TASTSCHALTER PROGRAMM +	KEY SWITCH PROGRAMME +
1311.000		29703 357 0100		TASTSCHALTER PROGRAMM -	KEY SWITCH PROGRAMME -
1312.000		29703 357 0100		TASTSCHALTER LAUTSTAERKE +	KEY SWITCH VOLUME +
1313.000		29703 357 0100		TASTSCHALTER LAUTSTAERKE -	KEY SWITCH VOLUME -
1350.000		29501 668 1100		TASTENSATZ	KEY SET
1370.000		29501 643 0100		TASTENKNOPF	KEY BUTTON
1380.000		29303 168 0500		CINCH-BUCHSE 3-FACH FBAS/NF L,R	CINCH SOCKET 3 FOLD FBAS/AF L,R
1390.000		29303 390 4200		KOPFHUERERBUCHSE 3,5 O.SCHALTER	HEADPHONE SOCKET 3,5 W/O SWITCH
2000.000	△	29703 291 7100		NETZSCHALTER ECO O.WISCHER	POWER SWITCH ECO W/O WIPER
2100.000	△	82909 913 1600		NETZKABEL KPL	POWER CABLE CPL
				MIT ENTSTOERDROSSEL	WITH INTERFERENCE CHOCKE COIL
2400.000		29642 061 0100		TELEPILOT TP 800	TELEPILOT TP 800
2700.000	△	09621 113 0200	2	SICHERUNGSHALTER	FUSE HOLDER
		29305 122 1700	X	BILDROHRPLATTE 70CM (16:9)	PICTURE TUBE BOARD 70CM (16:9)
		29656 004 0200		MONTAGEZUBEHOER F.BILDROHR KEIN E-TEIL	MOUNTING ACCESSORIES F.PICTURE TUBE NO SPARE PART
		21649 941 0300		BEDIENUNGSANLEITUNG GCF2885	OPERATING INSTRUCTIONS GCF2885
		21649 941 0400		BEDIENUNGSANLEITUNG GCF2985	OPERATING INSTRUCTIONS GCF2985
		72010 021 1000		SERVICE MANUAL D/GB	SERVICE MANUAL D/GB
		72010 021 1200		SERVICE MANUAL D/GB 2. ERGAENZUNG	SERVICE MANUAL D/GB 2ND SUPPLEMENT
		72010 021 1300		SERVICE MANUAL D/GB 3. ERGAENZUNG	SERVICE MANUAL D/GB 3RD SUPPLEMENT
		72010 021 1400		SERVICE MANUAL D/GB 4. ERGAENZUNG	SERVICE MANUAL D/GB 4TH SUPPLEMENT
		29701 096 6200	X	CHASSIS-FS-STEREO GCF2885	CHASSIS TV STEREO GCF2885
				CUC1836 DIGI	CUC 1836 DIGI
				KEIN E-TEIL	NO SPARE PART
		29701 096 6300	X	CHASSIS-FS-STEREO GCF2985	CHASSIS TV STEREO GCF2985
				CUC1836 DIGI	CUC 1836 DIGI
				KEIN E-TEIL	NO SPARE PART

X = SIEHE GESONDERTE E-LISTE

X = SEE SEPARATE PARTS LIST

POS. NR. POS. NO.	SACHNUMMER PART NUMBER	BEZEICHNUNG DESCRIPTION
	29501 082 7600	BEDIENEINHEIT CONTROL UNIT
IC 84001	83053 675 3000	IC TFMS5300 STEHEND/
L 62501	△ 29500 832 9700	FUNKENTSTOERDROSSEL/ INTERFERENCE SUPPRESSION COIL
R 62501	83110 050 1700	NTC 4,7 OHM 30% S237
R 62505	△ 83112 000 1000	PTC #1 DUO
SI 62501	△ 83156 225 0300	SI 5X20 T3,15A H 250

POS. NR. POS. NO.	SACHNUMMER PART NUMBER	BEZEICHNUNG DESCRIPTION
	29501 082 7600	BEDIENEINHEIT CONTROL UNIT
IC 84001	83053 675 3000	IC TFMS5300 STEHEND/
L 62501	△ 29500 832 9700	FUNKENTSTOERDROSSEL/ INTERFERENCE SUPPRESSION COIL
R 62501	83110 050 1700	NTC 4,7 OHM 30% S237
R 62505	△ 83112 000 1000	PTC #1 DUO
SI 62501	△ 83156 225 0300	SI 5X20 T3,15A H 250



Btx \*32700#

ÄNDERUNGEN VORBEHALTEN / SUBJECT TO ALTERATION

Es gelten die Vorschriften und Sicherheitshinweise gemäß dem Service Manual "Sicherheit", Sach-Nummer 72010 800 0000, sowie zusätzlich die eventuell abweichenden, landesspezifischen Vorschriften!



The regulations and safety instructions shall be valid as provided by the "Safety" Service Manual, part number 72010 800 0000, as well as the respective national deviations.

Btx \*32700#

ÄNDERUNGEN VORBEHALTEN / SUBJECT TO ALTERATION

Ersatzteilliste  
Spare Parts List

6 / 98

GRUNDIG

TV

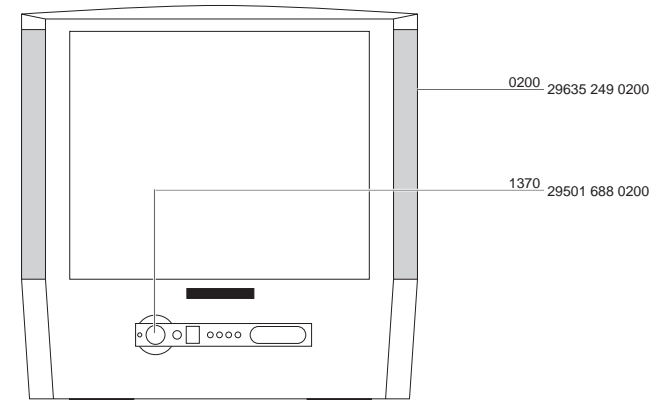
M 70-290 IDTV  
M 70-290/8 IDTVSACH-NR. / PART NO.: 92176 701 7200 BESTELL-NR. / ORDER NO.: G.CH 3072 AGANA-GRAU/AGANA-GREY  
SACH-NR. / PART NO.: 92176 702 7200 BESTELL-NR. / ORDER NO.: G.CH 3772 AGANA-GRAU/AGANA-GREY

POS. NR. POS. NO.	ABB. FIG.	SACHNUMMER PART NUMBER	ANZ. QTY.	BEZEICHNUNG D	DESCRIPTION GB
		92176 701 7200		M 70-290 IDTV AGANA-GRAU	M 70-290 IDTV AGANA-GREY
		92176 702 7200		M 70-290/8 IDTV AGANA-GRAU	M 70-290/8 IDTV AGANA-GREY
0200.000		29635 249 0200		GEH-VORDERTEIL DRUCK KPL	CABINET FRONT PART PRINT CPL
0249.000		29636 298 0100		ABDECKUNG DRUCK KPL	COVER PRINT CPL
0252.000		29303 390 4200		KOPFHOERERBUCHSE 3,5 O.SCHALTER	HEADPHONE SOCKET 3,5 W/O SWITCH
0253.000		29303 168 8100		CINCH-BUCHSE 3-FACH GE/WS/RT	CINCH SOCKET 3 FOLD YE/WH/RD
0255.000		29501 716 0100		TASTEN-SATZ	KEY SET
0256.000		29636 289 0100		ABDECKUNG BUCHSEN	COVER SOCKET
0260.000		29700 628 0300		ABDECKUNG	COVER
0300.000		29636 266 0100		GEH-RUECKTEIL OFB	REAR PANEL SURFACE TREATED
0320.000		29618 743 0400		TYPENAUFKLEBER GCH3072	TYPE LABEL SELF-ADHESIVE GCH3072
0320.000		29618 744 0400		TYPENAUFKLEBER GCH3772	TYPE LABEL SELF-ADHESIVE GCH3772
0360.000		29638 104 0100		LS-BOX LINKS KPL	LS-BOX LEFT CPL
0370.000		29638 105 0100		LS-BOX RECHTS KPL	LS-BOX RIGHT CPL
0375.000		19126 035 9600		LAUTSPRECHER (BOX LINKS/RECHTS)	LOUDSPEAKER (BOX LEFT/RIGHT)
0700.000	△	09246 131 7500		SPULE ENTMAGNETISIERUNG KPL	COIL DEGAUSSING CPL
0730.000		29607 219 0100	8	SPULENHAKEN	COIL HOOK
1100.000	△	83000 304 7500		BILDR.A66EAK652X44	PICT.TUBE A66EAK652X44
1200.000	△	29201 360 1100		ANODENKAPPE M.HOCHSPANNUNGSKABEL	ANODE CAP W.HIGH VOLTAGE CABLE CP
1300.000		29501 082 7500		BEDIENEINHEIT BASIC++	CONTROL UNIT BASIC++
1310.000		29703 357 1100		TASTSCHALTER PROGRAMM +	KEY SWITCH PROGRAMME +
1320.000		29703 357 1100		TASTSCHALTER PROGRAMM -	KEY SWITCH PROGRAMME -
1330.000		29703 357 1100		TASTSCHALTER LAUTSTAERKE +	KEY SWITCH VOLUME +
1340.000		29703 357 1100		TASTSCHALTER LAUTSTAERKE -	KEY SWITCH VOLUME -
1360.000	△	29703 291 7100		NETZSCHALTER ECO O.WISCHER KONTAKT	POWER SWITCH ECO W/O WIPER CONTACT
1370.000		29501 688 0200		TASTE NETZ	KEY MAINS SUPPLY
1375.000		29628 417 0100		DRUCKFEDER	PRESS SPRING
2100.000	△	82909 913 1600		NETZKABEL KPL MIT ENTSTOERDROSSEL	POWER CABLE W. INTERFERENCE CHOKE
2400.000		29305 122 1700	X	BILDROHRPLATTE 70CM (16:9)	PICTURE TUBE BOARD 70CM (16:9)
2700.000	△	29642 061 0100		TELEPILOT TP 800	REMOTE CONTROL TP 800
		09621 113 0200	2	SICHERUNGSHALTER	FUSE HOLDER
		21767 941 0100		BEDIENUNGSANLEITUNG D/GB GCH3072	OPERATING INSTRUCTIONS D/GB GCH3072
		21767 941 0200		BEDIENUNGSANLEITUNG D/GB GCH3772	OPERATING INSTRUCTIONS D/GB GCH3772
		72010 021 1000		SERVICE MANUAL D/GB	SERVICE MANUAL D/GB
		72010 021 1200		SERVICE MANUAL D/GB 2. ERGAENZUNG	SERVICE MANUAL D/GB 2ND SUPPLEMENT
		72010 021 1300		SERVICE MANUAL D/GB 3. ERGAENZUNG	SERVICE MANUAL D/GB 3RD SUPPLEMENT
		72010 021 1400		SERVICE MANUAL D/GB 4. ERGAENZUNG	SERVICE MANUAL D/GB 4TH SUPPLEMENT
		29656 004 0200		MONTAGEZUBEHOER F.BILDROHR KEIN E-TEIL	MOUNTING ACCESSORIES F.CRT NO SPARE PART
		29701 096 6200	X	CHASSIS-FS-STEREO GCH3072 CUC 1836 DIGI KEIN E-TEIL	CHASSIS TV STEREO GCH3072 CUC 1836 DIGI NO SPARE PART
		29701 096 6300	X	CHASSIS-FS-STEREO GCH3772 CUC 1836 DIGI KEIN E-TEIL	CHASSIS TV STEREO GCH3772 CUC 1836 DIGI NO SPARE PART

X = SIEHE GESONDERTE E-LISTE

X = SEE SEPARATE PARTS LIST

POS. NR. POS. NO.	SACHNUMMER PART NUMBER	BEZEICHNUNG DESCRIPTION
	29501 082 7500	BEDIENEINHEIT BASIC++ CONTROL UNIT BASIC++
D 81501	83092 150 4500	DIODE 1N4148 AV619 -
IC84001	83053 675 3000	IC TFMS5300 STEHEND/
L 62501	△ 29500 825 9700	ENTSTOER-DR/ INTERFERENCE CHOKE
R 62501	83110 050 1700	NTC 4,7 OHM 30% S237
R 62505	△ 83112 000 1000	PTC #1 DUO
SI 62501	△ 83156 225 0300	SI 5X20 T3,15A H 250
T 81501	83032 958 7500	TRANS.BC 875/877/879
T 81502	83032 055 4800	TRANS BC548B AV330 -



Es gelten die Vorschriften und Sicherheitshinweise gemäß dem Service Manual "Sicherheit", Sach-Nummer 72010 800 0000, sowie zusätzlich die eventuell abweichenden, landesspezifischen Vorschriften!



The regulations and safety instructions shall be valid as provided by the "Safety" Service Manual, part number 72010 800 0000, as well as the respective national deviations.

# Ersatzteilliste Spare Parts List

# GRUNDIG

# TV

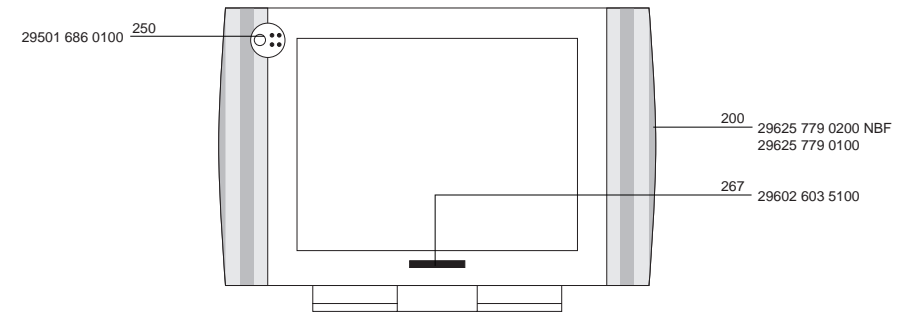
## 5 / 98

## WIEN 100 SE 6320 IDTV/LOG

SACH-NR. / PART NO.: 92164 821 2300 BESTELL-NR. / ORDER NO.: G.CF 0423 NUSSBAUMFARBIG/WALNUT  
SACH-NR. / PART NO.: 92164 821 8500 BESTELL-NR. / ORDER NO.: G.CF 0485 SCHWARZ/BLACK

POS. NR. POS. NO.	ABB. FIG.	SACHNUMMER PART NUMBER	ANZ. QTY.	BEZEICHNUNG (D)	DESCRIPTION (GB)
		92164 821 2300		WIEN 100 SE 6320 IDTV/LOG	WIEN 100 SE 6320 IDTV/LOG
		92164 821 8500		NUSSBAUMFARBIG	WALNUT
				WIEN 100 SE 6320 IDTV/LOG	WIEN 100 SE 6320 IDTV/LOG
				SCHWARZ	BLACK
0200.000		29625 779 0200		GEH-VORDETEIL OFB NUSSBAUM	FRONT PART SURFACE TREATED WALNUT
				GCF0423	GCF0423
0200.000		29625 779 0100		GEH-VORDETEIL OFB SCHWARZ	FRONT PART SURFACE TREATED BLACK
				GCF0485	GCF0485
0249.000		29636 124 0700		AUFNAHME KPL CARBON MET.	HOLDER CPL CARBON MET.
0250.000		29501 686 0100		TASTENKNOPF M.LICHTLEITER MONT.KPL.	KEY HEAD W.LIGHT GUIDE MOUNTED CPL
0252.000		29303 390 4200		KOPFHOERERBUCHSE 3,5 O.SCHALTER	HEADPHONE SOCKET 3,5 W/O SWITCH
0253.000		29303 168 5700		CINCH-BUCHSE 3-FACH GE/RT/WS	CINCH SOCKET 3 FOLD YE/RD/WH
0254.000		29501 685 0100		TASTENSATZ	KEY SET
0255.000		29501 599 0100		ABDECKUNG S-BUCHSEN	S-SOCKET-COVER
0259.000		29700 628 0300		ABDECKUNG	COVER
0261.000		27041 217 0100		DRUCKSCHNAPPER	PRESSURE SNAPPER
0264.000		29636 125 0200		IR-FENSTER DRUCK KPL	IR-WINDOW CPL
0267.000		29602 603 5100		EMBLEM GRUNDIG	EMBLEM GRUNDIG
0273.000		19126 034 9700	2	LAUTSPRECHER 70X165MM	LOUDSPEAKER 70X165MM
0300.000		29636 003 7700		GEH-RUECKTEIL	CABINET REAR PART
0320.000		29618 644 0400		TYPENAUFKLEBER	TYPE LABEL S.-ADH.
0350.000		29305 008 4100		BUCHSENPLATTE DIGI BASIC +	SOCKET BOARD DIGI BASIC +
0700.000	△	09246 130 7500		SPULE ENTMAGNETISIERUNG F.BILDROHR	COIL DEGAUSSING F.CRT
0730.000		29607 219 0100	8	SPULENHAKEN	COIL HOOK
1100.000	△	83000 204 1300		BILDR. A59EAK652X44/ A59EAK252X44	PICT.TUBE A59EAK652X44/ A59EAK252X44
1200.000	△	29201 360 1100		ANODENKAPPE M.HOCHSPANNUNGSKABEL	ANODE CAP W.HIGH VOLTAGE CABLE
1360.000	△	29703 291 7100		NETZSCHALTER ECO Q.WISCHER	POWER SWITCH ECO W/O WIPER
1400.000		29703 357 0100		TASTSCHALTER PROGRAMM +	KEY SWITCH PROGRAMME +
1500.000		29703 357 0100		TASTSCHALTER PROGRAMM -	KEY SWITCH PROGRAMME -
1600.000		29703 357 0100		TASTSCHALTER LAUTSTAERKE +	KEY SWITCH VOLUME +
1700.000		29703 357 0100		TASTSCHALTER LAUTSTAERKE -	KEY SWITCH VOLUME -
1900.000	△	29305 165 6900		NETZSCHALTERPLATTE	POWER SWITCH BOARD
2100.000	△	82909 913 1600		NETZKABEL KPL GWN9.22	POWER CABLE CPL GWN9.22
	△	29305 122 1700	X	BILDROHRPLATTE 70CM (16:9)	PICTURE TUBE BOARD 70CM (16:9)
2400.000	△	29642 061 1100		TELEPILOT TP 900	REMOTE CONTROL TP 900
2700.000	△	09621 113 0200	2	SICHERUNGSHALTER	FUSE HOLDER
		21648 941 0200		BEDIENUNGSANLEITUNG D/GB	OPERATING INSTRUCTIONS D/GB
		72010 021 1000		SERVICE MANUAL D/GB	SERVICE MANUAL D/GB
		72010 021 1200		SERVICE MANUAL D/GB 2. ERGAENZUNG	SERVICE MANUAL D/GB 2ND SUPPLEMENT
		72010 021 1300		SERVICE MANUAL D/GB 3. ERGAENZUNG	SERVICE MANUAL D/GB 3RD SUPPLEMENT
		72010 021 1400		SERVICE MANUAL D/GB 4. ERGAENZUNG	SERVICE MANUAL D/GB 4TH SUPPLEMENT
		29656 004 0100		MONTAGEZUBEHOER F.BILDROHR	MOUNTING ACCESSORIES F.CRT
				KEIN E-TEIL	NO SPARE PART
		29701 096 6400	X	CHASSIS-FS-STEREO	CHASSIS TV STEREO
				CUC 1836 DIGI-BASIC	CUC 1836 DIGI-BASIC
				KEIN E-TEIL	NO SPARE PART
				X = SIEHE GESONDERTE E-LISTE	X = SEE SEPARATE PARTS LIST

POS. NR. POS. NO.	SACHNUMMER PART NUMBER	BEZEICHNUNG DESCRIPTION	POS. NR. POS. NO.	SACHNUMMER PART NUMBER	BEZEICHNUNG DESCRIPTION
	29305 008 4100	BUCHSENPLATTE DIGI BASIC + SOCKET BOARD DIGI BASIC +			
D 81501	83092 150 4500	DIODE 1N4148 AV619 -			
IC84001	83053 675 3000	IC TFMS5300 STEHEND/			
L 62501 △	29500 825 9700	ENTSTOER-DR/ INTERFERENCE CHOKE			
L 62501	29500 834 9700	FUNKENTSTOERDROSSEL/ INTERFERENCE SUPPR. COIL			
R 62501	83110 050 1700	NTC 4,7 OHM 30% S237			
R 62505 △	83112 000 1000	PTC #1 DUO			
SI62501 △	83156 225 0300	SI 5X20 T3,15A H 250			
T81501	83032 958 7500	TRANS.BC 875/877/879			
T81502	83032 055 4800	TRANS BC548B AV330 -			



Btx \*32700#

ÄNDERUNGEN VORBEHALTEN / SUBJECT TO ALTERATION

Es gelten die Vorschriften und Sicherheitshinweise gemäß dem Service Manual "Sicherheit", Sach-Nummer 72010 800 0000, sowie zusätzlich die eventuell abweichenden, landesspezifischen Vorschriften!



The regulations and safety instructions shall be valid as provided by the "Safety" Service Manual, part number 72010 800 0000, as well as the respective national deviations.

Btx \*32700#

ÄNDERUNGEN VORBEHALTEN / SUBJECT TO ALTERATION



Ersatzteilliste  
Spare Parts List

5 / 98

SACH-NR. / PART NO.: 92164 022 8500 BESTELL-NR. / ORDER NO.: G.CF 8285 COSMOS-SCHWARZ/COSMOS BLACK  
 SACH-NR. / PART NO.: 92164 021 8500 BESTELL-NR. / ORDER NO.: G.CF 0385 SCHWARZ/BLACK  
 SACH-NR. / PART NO.: 92164 021 2300 BESTELL-NR. / ORDER NO.: G.CF 0323 NUSSBAUMFARBIG/WALNUT

POS. NR. POS. NO.	ABB. FIG.	SACHNUMMER PART NUMBER	ANZ. QTY.	BEZEICHNUNG (D)	DESCRIPTION (GB)
		92164 022 8500		SYDNEY 100/8 SE 7020/8 IDTV/LOG	SYDNEY 100/8 SE 7020/8 IDTV/LOG
		92164 021 8500		SYDNEY 100 SE 7020 IDTV/LOG	SYDNEY 100 SE 7020 IDTV/LOG
		92164 021 2300		SYDNEY 100 SE 7020 IDTV/LOG	SYDNEY 100 SE 7020 IDTV/LOG
0200.000		29625 773 0100		GEH-VORDERTEIL OFB GCF8285/0385	FRONT PART SURFACE TREAT.GCF8285/0385
0200.000		29625 773 0200		GEH-VORDERTEIL OFB GCF0323	FRONT PART SURFACE TREAT.GCF0323
0256.000		29700 628 0300		ABDECKUNG	COVER
0256.000		29501 599 0100		ABDECKUNG S-BUCHSEN	S-SOCKET-COVER
0262.000		27041 217 0100		DRUCKSCHNAEPPER	PRESSURE SNAPPER
0266.000		19126 034 9700	2	LAUTSPRECHER 70X165MM	LOUDSPEAKER 70X165MM
0270.000		29608 864 0100	4	SOCKELEINLAGE	BASE INSERT
0272.000		29636 125 0100		FENSTER DRUCK KPL	WINDOW PRINT CPL
0273.000		29602 603 5100		EMBLEM GRUNDIG	EMBLEM GRUNDIG
0276.000		29636 124 0300		AUFNAHME KPL	HOLDER CPL
0300.000		29636 036 0200		GEH-RUECKTEIL OFB GCF8285	REAR PART SURFACE TREAT. GCF8285
0300.000		29636 036 8000		GEH-RUECKTEIL OFB GCF8385/0323	REAR PART SURFACE TREAT. GCF8385/0323
0320.000		29618 646 0400		TYPENAUFKLEBER GCF8285	TYPE LABEL SELF-ADHESIVE GCF8285
0320.000		29618 645 0400		TYPENAUFKLEBER GCF8385/0323	TYPE LABEL SELF-ADHESIVE GCF8385/0323
0700.000	△	09246 131 7500		SPULE ENTMAGNETISIERUNG KPL	COIL DEGAUSING CPL
0730.000		29607 219 0100	8	SPULENHAKEN	COIL HOOK
1100.000	△	83000 304 7500		BILDR. A66EAK652X44	PICTURE TUBE A66EAK652X44
1200.000	△	29201 360 1100		ANODENKAPPE M.HOCHSPANNUNGSKABEL	ANODE CAP W.HIGH VOLTAGE CABLE
1310.000		29703 357 0100		TASTSCHALTER PROGRAMM +	KEY SWITCH PROGRAMME +
1310.000		29703 357 0100		TASTSCHALTER PROGRAMM -	KEY SWITCH PROGRAMME -
1310.000		29703 357 0100		TASTSCHALTER LAUTSTAERKE +	KEY SWITCH VOLUME +
1310.000		29703 357 0100		TASTSCHALTER LAUTSTAERKE -	KEY SWITCH VOLUME -
1350.000		29501 685 0100		TASTENSATZ	KEY SET
1360.000	△	29703 291 7100		NETZSCHALTER ECO O.WISCHER KONTAKT	POWER SWITCH ECO W/O WIPER CONTACT
1370.000		29501 686 0100		TASTENKNOPF M.LICHTLEITER MONT.KP	KEY HEAD W.LIGHT GUIDE MOUNTED CPL
1380.000		29303 168 5700		CINCH-BUCHSE 3-FACH GE/RT/WS	CINCH SOCKET 3 FOLD YE/RD/WH
1390.000		29303 390 4200		KOPFHUERERBUCHSE 3,5 O.SCHALTER	HEADPHONE SOCKET 3,5 W/O SWITCH
1900.000	△	29305 165 6400		NETZSCHALTERPLATTE	POWER SWITCH BOARD
2100.000	△	82909 913 1600		NETZKABEL KPL MIT ENTSTOERDROSSEL	POWER CABLE W. INTERFERENCE CHOKE COIL
2400.000		29642 061 1100		TELEPILOT TP 900	REMOTE CONTROL TP 900
2700.000	△	09621 113 0200	2	SICHERUNGSHALTER	FUSE HOLDER
		29656 004 0200		MONTAGEZUBEHOER F.BILDROHR KEIN E-TEIL	MOUNTING ACCESSORIES F.CRT NO SPARE PART
		29305 122 1700	X	BILDROHRPLATTE 70CM (16:9)	PICTURE TUBE BOARD 70CM (16:9)
		21640 941 0400		BEDIENUNGSANLEITUNG D/GB GCF8285	OPERATING INSTRUCT D/GB GCF8285
		21640 941 0400		BEDIENUNGSANLEITUNG D/GB GCF0385/0323	OPERATING INSTRUCT D/GB GCF0385/0323
		72010 021 1000		SERVICE MANUAL D/GB	SERVICE MANUAL D/GB
		72010 021 1200		SERVICE MANUAL D/GB 2. ERGAENZUNG	SERVICE MANUAL D/GB 2ND SUPPLEMENT
		72010 021 1300		SERVICE MANUAL D/GB 3. ERGAENZUNG	SERVICE MANUAL D/GB 3RD SUPPLEMENT
		72010 021 1400		SERVICE MANUAL D/GB 4. ERGAENZUNG	SERVICE MANUAL D/GB 4TH SUPPLEMENT
		29701 096 6300	X	CHASSIS-FS-STEREO DIGI BASIC CUC 1836 GCF8285	CHASSIS TV STEREO DIGI BASIC CUC 1836 GCF8285
		29701 096 6200	X	CHASSIS-FS-STEREO DIGI BASIC CUC 1836 GCF0385/0323	CHASSIS TV STEREO DIGI BASIC CUC 1836 GCF0385/0323
				KEIN E-TEIL	NO SPARE PART
				KEIN E-TEIL	NO SPARE PART

X = SIEHE GESONDERTE E-LISTE

X = SEE SEPARATE PARTS LIST

Btx \*32700#

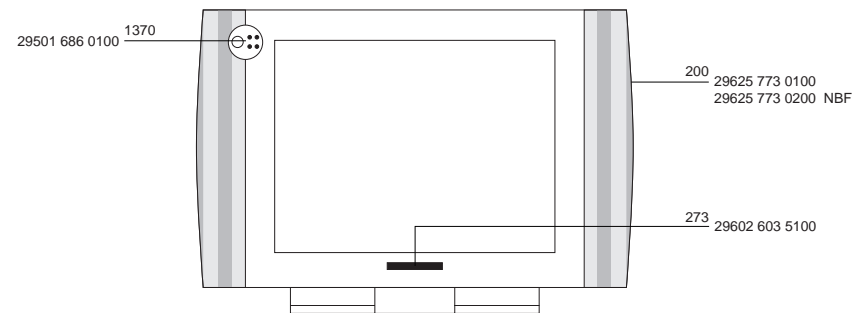
ÄNDERUNGEN VORBEHALTEN / SUBJECT TO ALTERATION

GRUNDIG

TV

SYDNEY 100/8 SE 7020 IDTV/LOG  
SYDNEY 100 SE 7020 IDTV/LOG

POS. NR. POS. NO.	SACHNUMMER PART NUMBER	BEZEICHNUNG DESCRIPTION	POS. NR. POS. NO.	SACHNUMMER PART NUMBER	BEZEICHNUNG DESCRIPTION
	29305 008 4100	BUCHSENPLATTE SOCKET BOARD			
D81501	83092 150 4500	DIODE 1N4148 AV619 -			
IC84001	83053 675 3000	IC TFMS5300 STEHEND/			
L62501 △	29500 834 9700	FUNKENTSTOERDROSSEL/ INTERFERENCE SUPPRESSION COIL			
R62501	83110 050 1700	NTC 4,7 OHM 30% S237			
R62505 △	83112 000 1000	PTC #1 DUO			
SI62501 △	83156 225 0300	SI 5X20 T3,15A H 250			
T81501	83032 958 7500	TRANS.BC 875/877/879			
T81502	83032 055 4800	TRANS BC548B AV330 -			



Es gelten die Vorschriften und Sicherheitshinweise gemäß dem Service Manual "Sicherheit", Sach-Nummer 72010 800 0000, sowie zusätzlich die eventuell abweichenden, landesspezifischen Vorschriften!



The regulations and safety instructions shall be valid as provided by the "Safety" Service Manual, part number 72010 800 0000, as well as the respective national deviations.

Btx \*32700#

ÄNDERUNGEN VORBEHALTEN / SUBJECT TO ALTERATION

# Ersatzteilliste Spare Parts List

# GRUNDIG

# TV

## 6 / 98

## SYDNEY 100 SE 7021 IDTV/PIP

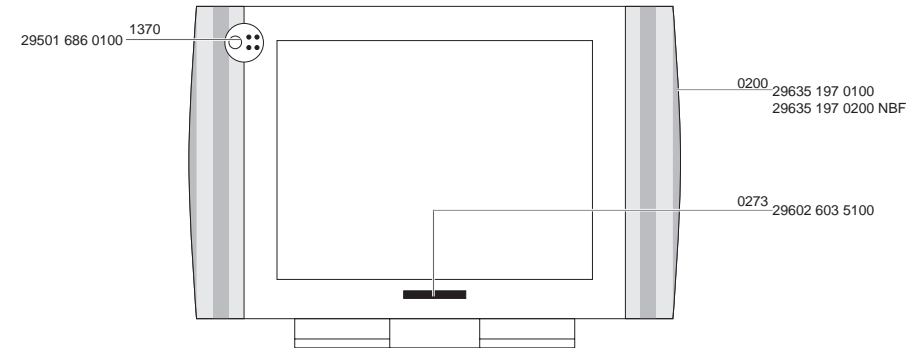
SACH-NR. / PART NO.: 92179 301 7500 BESTELL-NR. / ORDER NO.: G.CH 6675 SCHWARZ/BLACK  
SACH-NR. / PART NO.: 92179 301 2400 BESTELL-NR. / ORDER NO.: G.CH 6624 NUSSBAUMFARBIG/WALNUT

POS. NR. POS. NO.	ABB. FIG.	SACHNUMMER PART NUMBER	ANZ. QTY.	BEZEICHNUNG (D)	DESCRIPTION (GB)
		92179 301 7500 92179 301 2400		SE 7021 IDTV/PIP SYDNEY 100 SCHWARZ SE 7021 IDTV/PIP SYDNEY 100 NUSSBAUMFARBIG	SE 7021 IDTV/PIP SYDNEY 100 BLACK SE 7021 IDTV/PIP SYDNEY 100 WALNUT
0200.000		29635 197 0100		GEH-VORDERTEIL KPL GCH6675	CABINET FRONT CPL. GCH6675
0200.000		29635 197 0200		GEH-VORDERTEIL KPL GCH6624	CABINET FRONT CPL. GCH6624
0252.000		29303 390 4200		KOPFHOERERBUCHSE 3,5 O.SCHALTER	HEADPHONE SOCKET 3,5 W/O SWITCH
0253.000		29303 168 5700		CINCH-BUCHSE 3-FACH GE/RT/WS	CINCH SOCKET 3 FOLD YE/RD/WH
0256.000		29501 599 0100		ABDECKUNG S-BUCHSEN	S-SOCKET-COVER
0260.000		29700 628 0300		ABDECKUNG	COVER
0262.000		27041 217 0100		DRUCKSCHNAEPPER	PRESSURE SNAPPER
0266.000		19126 034 9700	2	LAUTSPRECHER 70X165MM	LOUDSPEAKER 70X165MM
0270.000		29608 864 0100	4	SOCKELEINLAGE	BASE INSERT
0272.000		29636 125 0100		FENSTER DRUCK KPL.	WINDOW PRINT CPL
0273.000		29602 603 5100		EMBLEM GRUNDIG	EMBLEM GRUNDIG
0276.000		29636 124 1300		AUFNAHME KPL.	RECEPTACLE CPL
0300.000		29636 036 0200		GEH-RUECKTEIL OFB COSMOS SCHWARZ	REAR PART SURFACE TREATED
0320.000		29618 738 0400		TYPENAUFKLEBER	TYPE IDENT LABEL
0350.000		29305 008 4100		BUCHSENPLATTE DIGI BASIC +	SOCKET BOARD DIGI BASIC +
0700.000	△	09246 131 7500		SPULE ENTMAGNETISIERUNG KPL	COIL DEGAUSING CPL
0730.000		29607 219 0100	8	SPULENHAKEN	COIL HOOK
1100.000	△	83000 304 7500		BILDR.A66EAK652X44	PICT.TUBE A66EAK652X44
1200.000	△	29201 360 1100		ANODENKAPPE M.HOCHSPANNUNGSKABEL	ANODE CAP W.HIGH VOLTAGE CABLE
1310.000		29703 357 0100		TASTSCHALTER PROGRAMM +	KEY SWITCH PROGRAMME +
1320.000		29703 357 0100		TASTSCHALTER PROGRAMM -	KEY SWITCH PROGRAMME -
1330.000		29703 357 0100		TASTSCHALTER LAUTSTAERKE +	KEY SWITCH VOLUME +
1340.000		29703 357 0100		TASTSCHALTER LAUTSTAERKE -	KEY SWITCH VOLUME -
1350.000		29501 685 0100		TASTENSATZ	KEY SET
1360.000	△	29703 291 7100		NETZSCHALTER ECO O.WISCHER KONTAKT	POWER SWITCH ECO W/O WIPER CONTACT
1370.000		29501 686 0100		TASTENKNOPF M.LICHTLEITER MONT.KPL	KEY HEAD W.LIGHT GUIDE MOUNTED CPL
1900.000	△	29305 165 6400		NETZSCHALTERPLATTE	POWER SWITCH BOARD
2100.000	△	82909 913 1600		NETZKABEL KPL MIT ENTSTOERDROSSEL	POWER CABLE W. INTERFERENCE CHOKE
		29305 122 1700	X	BILDROHRPLATTE 70CM (16:9)	PICTURE TUBE BOARD 70CM (16:9)
2400.000		29642 061 1100		TELEPILOT TP 900	REMOETE CONTROL TP 900
2700.000	△	09621 113 0200	2	SICHERUNGSHALTER	FUSE HOLDER
		21793 941 0100		BEDIENUNGSANLEITUNG D/GB	OPERATING INSTRUCTIONS D/GB
		72010 021 1000		SERVICE MANUAL D/GB	SERVICE MANUAL D/GB
		72010 021 1200		SERVICE MANUAL D/GB 2. ERGAENZUNG	SERVICE MANUAL D/GB 2ND SUPPLEMENT
		72010 021 1300		SERVICE MANUAL D/GB 3. ERGAENZUNG	SERVICE MANUAL D/GB 3RD SUPPLEMENT
		72010 021 1400		SERVICE MANUAL D/GB 4. ERGAENZUNG	SERVICE MANUAL D/GB 4TH SUPPLEMENT
		29656 004 0200		MONTAGEZUBEHOER F.BILDROHR KEIN E-TEIL	MOUNTING ACCESSORIES F.CRT NO SPARE PART
		29701 096 7300	X	CHASSIS-FS-STEREO CUC 1836 DIGI KEIN E-TEIL	CHASSIS-TV-STEREO CUC 1836 DIGI NO SPARE PART

X = SIEHE GESONDERTE E-LISTE

X = SEE SEPARATE PARTS LIST

POS. NR. POS. NO.	SACHNUMMER PART NUMBER	BEZEICHNUNG DESCRIPTION	POS. NR. POS. NO.	SACHNUMMER PART NUMBER	BEZEICHNUNG DESCRIPTION
	29305 008 4100	BUCHSENPLATTE DIGI BASIC + SOCKET BOARD DIGI BASIC +			
	29305 165 6400	NETZSCHALTERPLATTE POWER SWITCH BOARD			
D 81501	83092 150 4500	DIODE 1N4148 AV619 -			
IC84001	83053 675 3000	IC TFMS5300 STEHEND/			
L 62501	△ 29500 834 9700	FUNKENTSTOERDROSSEL/ INTERFERENCE SUPPR. COIL			
R 62501	83110 050 1700	NTC 4,7 OHM 30% S237			
R 62505	△ 83112 000 1000	PTC #1 DUO			
SI 62501	△ 83156 225 0300	SI 5X20 T3,15A H 250			
T 81501	83032 958 7500	TRANS.BC 875/877/879			
T 81502	83032 055 4800	TRANS BC548B AV330 -			



Btx \*32700#

ÄNDERUNGEN VORBEHALTEN / SUBJECT TO ALTERATION

Es gelten die Vorschriften und Sicherheitshinweise gemäß dem Service Manual "Sicherheit", Sach-Nummer 72010 800 0000, sowie zusätzlich die eventuell abweichenden, landesspezifischen Vorschriften!



The regulations and safety instructions shall be valid as provided by the "Safety" Service Manual, part number 72010 800 0000, as well as the respective national deviations.

Btx \*32700#

ÄNDERUNGEN VORBEHALTEN / SUBJECT TO ALTERATION

Ersatzteilliste  
Spare Parts List

6 / 98

GRUNDIG

TV  
ST 70-270 IDTV  
ST 70-270/8 IDTV  
ST 63-270/8 IDTVSACH-NR. / PART NO.: 92169 521 8500 BESTELL-NR. / ORDER NO.: G.CG 1385 SCHWARZ/BLACK  
SACH-NR. / PART NO.: 92169 522 8500 BESTELL-NR. / ORDER NO.: G.CG 1485 SCHWARZ/BLACK  
SACH-NR. / PART NO.: 92169 622 8500 BESTELL-NR. / ORDER NO.: G.CG 1685 SCHWARZ/BLACK

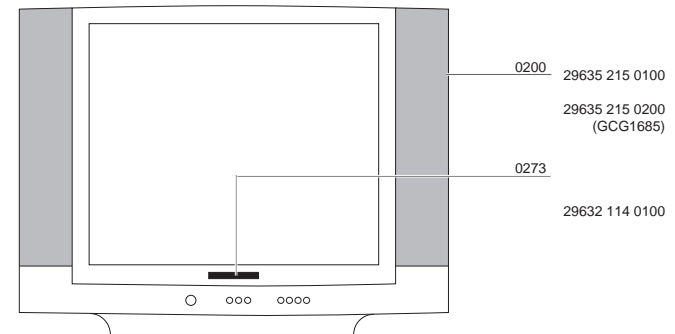
POS. NR. POS. NO.	ABB. FIG.	SACHNUMMER PART NUMBER	ANZ. QTY.	BEZEICHNUNG (D)	DESCRIPTION (GB)
		92169 521 8500		ST 70-270 IDTV SCHWARZ	ST 70-270 IDTV BLACK
		92169 522 8500		ST 70-270/8 IDTV SCHWARZ	ST 70-270/8 IDTV BLACK
		92169 622 8500		ST 63-270/8 IDTV SCHWARZ	ST 63-270/8 IDTV BLACK
0200.000		29635 215 0100		GEH-VORDETEIL DRUCK KPL. GCG1385/1485	FRONT PART PRINT CPL GCG1385/1485
0200.000		29635 215 0200		GEH-VORDETEIL DRUCK KPL.	FRONT PART PRINT CPL GCG1685
0256.000		29636 032 0100		ABDECKUNG BUCHSEN	COVER SOCKET
0260.000		29700 628 0300		ABDECKUNG	COVER
0266.000		19126 034 9700	2	LAUTSPRECHER 70X165MM	LOUDSPEAKER 70X165MM
0272.000		29633 431 0100		INFRA-FENSTER	INFRA WINDOW
0273.000		29632 114 0100		EMBLEM GRUNDIG	EMBLEM GRUNDIG
0300.000		29636 293 0100		GEH-RUECKTEIL OFB GCG1385/1485	REAL PANEL GCG1385/1485
0300.000		29636 294 8000		GEH-RUECKTEIL OFB GCG1685	REAL PANEL GCG1685
0320.000		29618 727 6200		TYPENAUFKLEBER GCG1385	TYPE LABEL SELF-ADHESIVE GCG1385
0320.000		29618 728 6200		TYPENAUFKLEBER GCG1485	TYPE LABEL SELF-ADHESIVE GCG1485
0320.000		29618 647 6200		TYPENAUFKLEBER GCG1685	TYPE LABEL SELF-ADHESIVE GCG1685
0700.000	△	09246 131 7500		SPULE ENTMAGNETISIERUNG KPL	COIL DEGAUSING CPL
0730.000		29607 219 0100	8	SPULENHAKEN	COIL HOOK
1100.000	△	83000 304 3600		BILDR.A66EAK71X44/ A66EAK071X44 P GCG1385/1485	PICT.TUBE A66EAK71X44/ A66EAK071X44 P GCG1385/1485
1100.000	△	83000 204 1200		BILDR.A59EAK071X44/ PHI GCG1685	PICT.TUBE A59EAK071X44/ PHI GCG1685
1200.000	△	29201 360 0200		ANODENKAPPE M.HOCHSPANNUNGSKABEL	ANODE CAP W.HIGH VOLTAGE CABLE CPL
1300.000		29501 082 7500		BEDIENEINHEIT BASIC++	CONTROL UNIT BASIC++
1310.000		29703 357 1100	4	TASTSCHALTER PROGRAMM +	KEY SWITCH PROGRAMME +
1320.000		29703 357 1100		TASTSCHALTER PROGRAMM -	KEY SWITCH PROGRAMME -
1330.000		29703 357 1100		TASTSCHALTER LAUTSTAERKE +	KEY SWITCH VOLUME +
1340.000		29703 357 1100		TASTSCHALTER LAUTSTAERKE -	KEY SWITCH VOLUME -
1350.000		29501 671 0600		TASTEN-SATZ	KEY SET
1360.000	△	29703 291 7100		NETZSCHALTER ECO O.WISCHER KONTAKT	POWER SWITCH ECO W/O WIPER CONTACT
1370.000		29501 688 0100		TASTE NETZ	KEY POWER
1375.000		29628 417 0100		DRUCKFEDER	PRESS SPRING
1380.000		29303 168 8100		CINCH-BUCHSE 3-FACH GE/WS/RT	CINCH SOCKET 3 FOLD YE/W/HRD
1390.000		29303 390 4200		KOPFHUERERBUCHSE 3,5 O.SCHALTER	HEADPHONE SOCKET 3,5 W/O SWITCH
2100.000	△	82909 913 1600		NETZKABEL KPL	POWER CABLE
		29305 122 1700	X	MIT ENTSTOERDROSSEL	WITH INTERFERENCE CHOKE
2400.000		29642 061 0100		BILDROHRPLATTE 70CM	PICTURE TUBE BOARD 70CM
2700.000	△	09621 113 0200	2	TELEPILOT TP 800	REMOTE CONTROL TP 800
				SICHERUNGSHALTER	FUSE HOLDER
		21695 941 0300		BEDIENUNGSANLEITUNG D/GB GCG1385/1485	OPERATING INSTRUCTIONS D/GB GCG1385/1485
		21696 941 0300		BEDIENUNGSANLEITUNG D/GB GCG1685	OPERATING INSTRUCTIONS D/GB GCG1685
		72010 021 1000		SERVICE MANUAL D/GB	SERVICE MANUAL D/GB
		72010 021 1200		SERVICE MANUAL D/GB 2. ERGAENZUNG	SERVICE MANUAL D/GB 2ND SUPPLEMENT
		72010 021 1300		SERVICE MANUAL D/GB 3. ERGAENZUNG	SERVICE MANUAL D/GB 3RD SUPPLEMENT
		72010 021 1400		SERVICE MANUAL D/GB 4. ERGAENZUNG	SERVICE MANUAL D/GB 4TH SUPPLEMENT
		29656 004 0200		MONTAGEZUBEHOER F.BILDROHR KEIN E-TEIL GCG1385/1485	MOUNTING ACCESSORIES F.PICTURE TU NO SPARE PART GCG1385/1485
		29656 004 0100		MONTAGEZUBEHOER F.BILDROHR KEIN E-TEIL GCG1685	MOUNTING ACCESSORIES F.PICTURE TU NO SPARE PART GCG1685

X = SIEHE GESONDERTE E-LISTE

X = SEE SEPARATE PARTS LIST

POS. NR. POS. NO.	ABB. FIG.	SACHNUMMER PART NUMBER	ANZ. QTY.	BEZEICHNUNG (D)	DESCRIPTION (GB)
		29701 096 6700	X	CHASSIS-FS-STEREO CUC 1836 DIGI B KEIN E-TEIL	GCG1385 CHASSIS-TV-STEREO CUC 1836 DIGI B NO SPARE PART
		29701 096 6800	X	CHASSIS-FS-STEREO CUC 1836 DIGI B KEIN E-TEIL	GCG1485 CHASSIS-TV-STEREO CUC 1836 DIGI B NO SPARE PART
		29701 096 6500	X	CHASSIS-FS-STEREO CUC 1836 DIGI B KEIN E-TEIL	GCG1685 CHASSIS-TV-STEREO CUC 1836 DIGI B NO SPARE PART

POS. NR. POS. NO.	SACHNUMMER PART NUMBER	BEZEICHNUNG DESCRIPTION	POS. NR. POS. NO.	SACHNUMMER PART NUMBER	BEZEICHNUNG DESCRIPTION
	29501 082 7500	BEDIENEINHEIT BASIC++ CONTROL UNIT BASIC++			
D 81501	83092 150 4500	DIODE 1N4148 AV619 -			
IC 84001	83053 675 3000	IC TFMS5300 STEHEND/			
L 62501	△ 29500 825 9700	ENTSTOER-DR/ INTERFERENCE CHOKE			
R 62501	83110 050 1700	NTC 4,7 OHM 30% S237			
R 62505	△ 83112 000 1000	PTC #1 DUO			
SI 62501	△ 83156 225 0300	SI 5X20 T3,15A H 250			
T 81501	83032 958 7500	TRANS.BC 875/877/879			
T 81502	83032 055 4800	TRANS BC548B AV330 -			



Es gelten die Vorschriften und Sicherheitshinweise gemäß dem Service Manual "Sicherheit", Sach-Nummer 72010 800 0000, sowie zusätzlich die eventuell abweichenden, landesspezifischen Vorschriften!



The regulations and safety instructions shall be valid as provided by the "Safety" Service Manual, part number 72010 800 0000, as well as the respective national deviations.

# Ersatzteilliste Spare Parts List

## 6 / 98

# GRUNDIG

# TV

## ST 70-278 IDTV

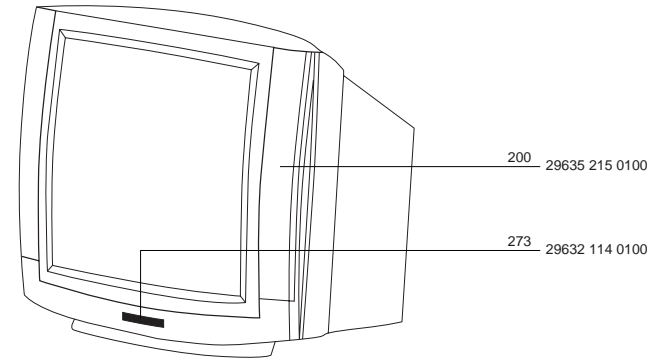
SACH-NR. / PART NO.: 92175 221 8500  
BESTELL-NR. / ORDER NO.: G.CH 0685 SCHWARZ/BLACK

POS. NR. POS. NO.	ABB. FIG.	SACHNUMMER PART NUMBER	ANZ. QTY.	BEZEICHNUNG (D)	DESCRIPTION (GB)
0200.000		92175 221 8500		ST 70-278 IDTV SCHWARZ	ST 70-278 IDTV BLACK
0250.000		29635 215 0100		GEH-VORDETEIL DRUCK KPL 100HZ	CABINET FRONT PRINT CPL (100HZ)
0251.000		29501 688 0100		TASTE NETZ	KEY POWER
0252.000		29628 417 0100		DRUCKFEDER	PRESS SPRING
0253.000		29303 390 4200		KOPFHOERERBUCHSE 3,5 O.SCHALTER	HEADPHONE SOCKET 3,5 W/O SWITCH
0256.000		29303 168 8100		CINCH-BUCHSE 3-FACH GE/WS/RT	CINCH SOCKET 3 FOLD YE/WH/RD
0260.000		29636 032 0100		ABDECKUNG BUCHSEN	COVER SOCKET
0266.000		29700 628 0300		ABDECKUNG	COVER
0272.000		19126 034 9700	2	LAUTSPRECHER 70X165MM	LOUDSPEAKER 70X165MM
0273.000		29633 431 0100		INFRA-FENSTER	INFRA WINDOW
0300.000		29632 114 0100		EMBLEM GRUNDIG	EMBLEM GRUNDIG
0320.000		29636 293 0100		GEH-RUECKTEIL OFB	REAR PANEL
0700.000	△	29618 726 6200		TYPENAUFKLEBER	TYPE LABEL SELF-ADHESIVE
0730.000	△	09246 131 7500		SPULE ENTMAGNETISIERUNG KPL	COIL DEGAUSING CPL
1100.000	△	29607 219 0100	8	SPULENHAKEN	COIL HOOK
1200.000	△	83000 304 3600		BILDR.A66EAK71X44/ A66EAK071X44 P	PICT.TUBE A66EAK71X44/ A66EAK071X44 P
1300.000	△	29201 360 0200		ANODENKAPPE M.HOCHSPANNUNGSKABEL	ANODE CAP W.HIGH VOLTAGE CABLE CPL
1310.000		29501 082 7500		BEDIENEINHEIT	CONTROL UNIT
1320.000		29703 357 1100		TASTSCHALTER PROGRAMM +	KEY SWITCH PROGRAMME +
1330.000		29703 357 1100		TASTSCHALTER PROGRAMM -	KEY SWITCH PROGRAMME -
1340.000		29703 357 1100		TASTSCHALTER LAUTSTAERKE +	KEY SWITCH VOLUME +
1350.000		29703 357 1100		TASTSCHALTER LAUTSTAERKE -	KEY SWITCH VOLUME -
1360.000	△	29501 671 0600		TASTEN-SATZ	KEY SET
2100.000	△	29703 291 7100		NETZSCHALTER ECO 0.WISCHER KONTAKT	POWER SWITCH ECO W/O WIPER CONTACT
2400.000		29642 061 0100		NETZKABEL KPL	POWER CABLE CPL
2700.000	△	09621 113 0200	2	MIT ENTSTOERDROSSEL	WITH INTERFERENCE CHOCK COIL
				TELEPILOT TP 800	REMOTE CONTROL TP 800
				SICHERUNGSHALTER	FUSE HOLDER
		29656 004 0200		MONTAGEZUBEHOER F.BILDROHR	MOUNTING ACCESSORIES F.PICTURE TUBE
				KEIN E-TEIL	NO SPARE PART
		29305 122 1700	X	BILDROHRPLATTE 70CM	PICTURE TUBE BOARD 70CM
		21752 941 0200		BEDIENUNGSANLEITUNG D/GB	OPERATING INSTRUCTIONS D/GB
		72010 021 1000		SERVICE MANUAL D/GB	SERVICE MANUAL D/GB
		72010 021 1200		SERVICE MANUAL D/GB 2. ERGAENZUNG	SERVICE MANUAL D/GB 2ND SUPPLEMENT
		72010 021 1300		SERVICE MANUAL D/GB 3. ERGAENZUNG	SERVICE MANUAL D/GB 3RD SUPPLEMENT
		72010 021 1400		SERVICE MANUAL D/GB 4. ERGAENZUNG	SERVICE MANUAL D/GB 4TH SUPPLEMENT
		29701 096 6700	X	CHASSIS-FS-STEREO	CHASSIS-TV-STEREO
				CUC 1836 DIGI BASIC	CUC 1836 DIGI BASIC
				KEIN E-TEIL	NO SPARE PART

X = SIEHE GESONDERTE E-LISTE

X = SEE SEPARATE PARTS LIST

POS. NR. POS. NO.	SACHNUMMER PART NUMBER	BEZEICHNUNG DESCRIPTION
	29501 082 7500	BEDIENEINHEIT CONTROL UNIT
D 81501	83092 150 4500	DIODE 1N4148 AV619 -
IC 84001	83053 675 3000	IC TFMS5300 STEHEND/
L 62501 △	29500 825 9700	ENTSTOER-DR/ INTERFERENCE CHOKE
R 62501	83110 050 1700	NTC 4,7 OHM 30% S237
R 62505 △	83112 000 1000	PTC #1 DUO
SI 62501 △	83156 225 0300	SI 5X20 T3,15A H 250
T 81501	83032 958 7500	TRANS.BC 875/877/879
T 81502	83032 055 4800	TRANS BC548B AV330 -



Btx \*32700#

ÄNDERUNGEN VORBEHALTEN / SUBJECT TO ALTERATION

Es gelten die Vorschriften und Sicherheitshinweise gemäß dem Service Manual "Sicherheit", Sach-Nummer 72010 800 0000, sowie zusätzlich die eventuell abweichenden, landesspezifischen Vorschriften!



The regulations and safety instructions shall be valid as provided by the "Safety" Service Manual, part number 72010 800 0000, as well as the respective national deviations.

Btx \*32700#

ÄNDERUNGEN VORBEHALTEN / SUBJECT TO ALTERATION

Ersatzteilliste  
Spare Parts List

6 / 98

GRUNDIG

TV

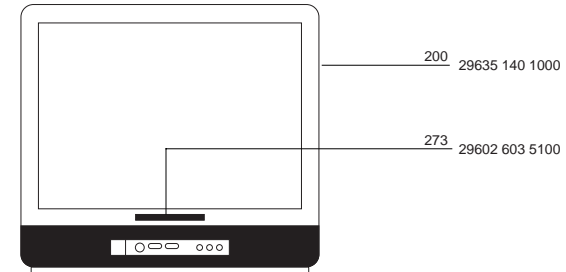
ST 70-200 IDTV

SACH-NR. / PART NO.: 92179 001 7500  
BESTELL-NR. / ORDER NO.: G.CH 7075 SCHWARZ/BLACK

POS. NR. POS. NO.	ABB. FIG.	SACHNUMMER PART NUMBER	ANZ. QTY.	BEZEICHNUNG (D)	DESCRIPTION (GB)
0200.000		92179 001 7500		ST 70-200 IDTV SCHWARZ	ST 70-200 IDTV BLACK
0252.000		29635 140 1000		GEH-VORDERTEIL KPL	CABINET FRONT PART CPL
0256.000		29303 390 4200		KOPFHUERERBUCHSE 3,5 O.SCHALTER	HEADPHONE SOCKET 3,5 W/O SWITCH
0258.000		29633 558 0100		BUCHSENABDECKUNG	SOCKET COVER
0260.000		29303 168 8100		CINCH-BUCHSE 3-FACH GE/WS/RT	CINCH SOCKET 3 FOLD YE/WH/RD
0266.000		29700 628 0300		ABDECKUNG	COVER
0272.000		19126 024 9700	2	LAUTSPRECHER	LOUDSPEAKER
0273.000		29633 513 1400		FENSTER	WINDOW
0300.000		29602 603 5100		EMBLEM GRUNDIG	EMBLEM GRUNDIG
0320.000		29631 888 0100		GEH-RUECKTEIL	GEH-RUECKTEIL
WW.		29618 733 0400		TYPENAUFKLEBER	TYPE LABEL SELF-ADHESIVE
0700.000	△	29618 737 6200		TYPENAUFKLEBER	TYPE LABEL SELF-ADHESIVE
0730.000		09246 131 7500		SPULE ENTMAGNETISIERUNG KPL	COIL DEGAUSING CPL
1100.000	△	29607 219 0100	8	SPULENHAKEN	COIL HOOK
1200.000	△	83000 304 3600		BILDR. A66EAK71X44/ A66EAK071X44 P	PICT.TUBE A66EAK71X44/ A66EAK071X44 P
1300.000		29201 360 0200		ANODENKAPPE M.HOCHSPANNUNGSKABEL	ANODE CAP W.HIGH VOLTAGE CABLE CPL
1310.000		29501 082 1300		BEDIENEINHEIT	CONTROL UNIT
1320.000		29703 357 1100		TASTSCHALTER PROGRAMM +	KEY SWITCH PROGRAMME +
1330.000		29703 357 1100		TASTSCHALTER PROGRAMM -	KEY SWITCH PROGRAMME -
1340.000		29703 357 1100		TASTSCHALTER LAUTSTAERKE +	KEY SWITCH VOLUME +
1350.000		29703 357 1100		TASTSCHALTER LAUTSTAERKE -	KEY SWITCH VOLUME -
1350.000		29501 622 0600		TASTENSATZ	KEYS SET
2000.000	△	29633 513 6400		ABDECKUNG KPL	COVER CPL
2100.000	△	29703 291 7100		NETZSCHALTER ECO O.WISCHER KONTAKT	POWER SWITCH ECO W/O WIPER CONTACT
2400.000	△	82909 913 1600		NETZKABEL KPL MIT ENTSTOERDROSSEL	POWER CABLE WITH INTERFERENCE CHO
2700.000	△	29642 061 0100		TP 800 TELEPILOT	TP 800 TELEPILOT
		09621 113 0200	2	SICHERUNGSHALTER	FUSE HOLDER
		29656 004 0200		MONTAGEZUBEHOER F.BILDROHR KEIN E-TEIL	MOUNTING ACCESSORIES F.PICTURE TUBE NO SPARE PART
		29305 122 1700	X	BILDROHRPLATTE 70CM	PICTURE TUBE BOARD 70CM
		21790 941 0100		BEDIENUNGSANLEITUNG D/GB	OPERATING INSTRUCTIONS D/GB
		72010 021 1000		SERVICE MANUAL D/GB	SERVICE MANUAL D/GB
		72010 021 1200		SERVICE MANUAL D/GB 2. ERGAENZUNG	SERVICE MANUAL D/GB 2ND SUPPLEMENT
		72010 021 1300		SERVICE MANUAL D/GB 3. ERGAENZUNG	SERVICE MANUAL D/GB 3RD SUPPLEMENT
		72010 021 1400		SERVICE MANUAL D/GB 4. ERGAENZUNG	SERVICE MANUAL D/GB 4TH SUPPLEMENT
		29701 096 6700	X	CHASSIS-FS-STEREO CUC 1836 DIGI BASIC KEIN E-TEIL	CHASSIS-TV-STEREO CUC 1836 DIGI BASIC NO SPARE PART

X = SIEHE GESONDERTE E-LISTE  
WW. = WAHLWEISEX = SEE SEPARATE PARTS LIST  
WW. = OPTIONALPOS. NR. SACHNUMMER BEZEICHNUNG  
POS. NO. PART NUMBER DESCRIPTION

	29501 082 1300	BEDIENEINHEIT CONTROL UNIT
IC 84001	83053 675 3000	IC TFMS5300 STEHEND/
L 62501	△ 29500 825 9700	ENTSTOER-DROSSEL/ INTERFERENCE CHOKE
R 62501	83110 050 1700	NTC 4,7 OHM 30% S237
R 62505	△ 83112 000 1000	PTC #1 DUO
SI 62501	△ 83156 225 0300	SI 5X20 T3,15A H 250
T 81501	83032 958 7500	TRANS.BC 875/877/879
T 81502	83032 055 4800	TRANS BC548B AV330 -

POS. NR. SACHNUMMER BEZEICHNUNG  
POS. NO. PART NUMBER DESCRIPTIONEs gelten die Vorschriften und Sicherheitshinweise  
gemäß dem Service Manual "Sicherheit", Sach-Num-  
mer 72010 800 0000, sowie zusätzlich die eventuell  
abweichenden, landesspezifischen Vorschriften!The regulations and safety instructions shall be valid  
as provided by the "Safety" Service Manual, part  
number 72010 800 0000, as well as the respective  
national deviations.



POS. NR. POS. NO.	SACHNUMMER PART NUMBER	BEZEICHNUNG DESCRIPTION
IC80060	19798 318 0500	IC 27C040-150NS PROG.KPL.
IC80065	83051 240 0800	IC ST24C08 SGS
IC80070	83056 024 1000	IC X24C02P XICOR/ ST
IC80090	83052 043 9300	IC LM393P TID/ 393N
L32342	81405 232 4900	DR ST 0411-GRP 10UH
L34517	81405 263 6100	DR 0411 10UH 5% AV61
L46021	81405 229 0300	DR ST 0411 1,5UH 2%
L53001	81049 820 5600	FERRITPERLE HF70 BTL
L53002	81049 820 5600	FERRITPERLE HF70 BTL
L53003	81049 820 5600	FERRITPERLE HF70 BTL/ FERRITE BEAD
L53011	81405 052 4900	DR A AX-GA 10UH 10%
L53012	09240 114 0400	DROSSEL 1,5 MH/CHOKE COIL
L53021	29203 122 9700	LINEARITÄTSREGLER / LINEARITY CONTROL
L53074	09246 859 6400	SPULE BRUECKE M.KERN/ BRIDGE COIL 6200/6300/7300
L53074	09246 859 5500	SPULE BRUECKE M.KERN/ BRIDGE COIL 6400/6700/6800
L53074	09246 859 6300	SPULE BRUECKE M.KERN/ BRIDGE COIL 6500/6900
L55014	09245 816 0100	O/W AUSKOPPELSPULE/ E/W DECOUPLING COIL
L60006	29701 739 0800	DAEMPFUNGS PERLE UV 9
L61011	81049 820 1400	DAEMPFUNGS PERLE 4330
L61016	81049 820 1400	DAEMPFUNGS PERLE 4330
L61021	81049 820 1400	DAEMPFUNGS PERLE 4330
L61026	81049 820 1400	DAEMPFUNGS PERLE 4330
L61036	81049 820 1400	DAEMPFUNGS PERLE 4330
L61061	81049 820 1400	DAEMPFUNGS PERLE 4330/ DAMPING BEAD
L61062	81405 050 6500	DR A AX-GA 47UH 5%
L61066	81049 820 1400	DAEMPFUNGS PERLE 4330/ DAMPING BEAD
L61067	81405 050 6500	DR A AX-GA 47UH 5%
L70508	09241 035 9700	STABKERN DROSSEL/ BAR CORE CHOKE COIL
L70555	81405 263 6100	DR 0411 10UH 5% AV61
OK60031	△ 83060 000 1200	OPTOKOPPLER CNY17F1/
OK60046	△ 83060 000 1200	OPTOKOPPLER CNY17F1/
Q32305	83824 391 8600	QUARZ #439-9 18.432MHZ 6200/6400/6700/7300
Q80055	86023 311 5500	KERRES #155 18MHZ RA 6300/6500/6800/6900
R21101	△ 87053 210 2000	MOW 0411 6,2 OHM 5% 6500/6700/6800
R21101	△ 87053 212 2100	MOW 0411 6,8 OHM 5% 7300
R21101	△ 87053 210 2100	MOW 0411 6,8 OHM 5% 6200/6300
R21101	△ 87053 290 1800	MOW 0411 5,1 OHM 5% 6400/6900
R21212	87000 075 4900	KSW 0207 1,5 MOHM 5% 6900
R32315	△ 87053 700 9900	MOW 0922 12 KOHM 5%
R32357	△ 87011 210 2700	KSW SI B 12 OHM 5%
R32359	△ 87003 290 4700	KSW NB 0207 82 OHM
R40013	△ 87053 290 7300	MOW 0411 1 KOHM 5%
R40017	△ 87003 290 0700	KSW NB 0207 1,8 OHM
R40027	△ 87003 290 0700	KSW NB 0207 1,8 OHM
R40031	△ 87003 290 3100	KSW NB 0207 18 OHM
R41016	△ 87003 290 2700	KSW NB 0207 12 OHM
R43004	△ 87011 210 1300	KSW SI B 3,3 OHM 5%

Btx \*32700#

POS. NR. POS. NO.	SACHNUMMER PART NUMBER	BEZEICHNUNG DESCRIPTION
R43098	△ 87011 210 1300	KSW SI B 3,3 OHM 5%
R50007	△ 87663 274 0500	MSW 0207 1,5 OHM 1% 6900
R50008	△ 87663 274 0500	MSW 0207 1,5 OHM 1% 6900
R50027	△ 87001 212 0500	KSW 0207 1,5 OHM 5% 6900
R50029	△ 87663 570 5900	MSW 0414 270 OHM 5% 6900
R52001	△ 87053 212 2300	MOW 0411 8,2 OHM 5%
R52003	△ 87350 640 3900	DRW 4 39 OHM 5% 6900
R52006	△ 87053 690 0300	MOW 0617 1,2 OHM 5% 6200/6300/73
R52006	△ 87053 690 0500	MOW 0617 1,5 OHM 5% 6700/6800
R52006	△ 87053 610 0700	MOW 0617 1,8 OHM 5% 6400/6500/6900
R53002	△ 87001 212 0500	KSW 0207 1,5 OHM 5% 6900
R53003	△ 87001 212 0500	KSW 0207 1,5 OHM 5% 6900
R53008	△ 87003 290 9700	KSW NB 0207 10 KOHM
R53011	87052 270 2100	MOW 0411 6,8 OHM 5% 6200/6300/6400/6500/6700/6800/7300
R53016	△ 87302 800 2100	DRW SI S11 7W 6,8 OHM 6300/6400/6500/6700/6800/6900/7300
R53021	△ 87053 692 5700	MOW 0617 220 OHM 10% 6400/6500/6700/6800/6900
R53021	△ 87053 690 6300	MOW 0617 390 OHM 5% 6200/6300/7300
R54001	△ 87350 030 3300	DRW 075W 0,33 OHM 10% 6900
R55012	△ 87053 690 6500	MOW 0617 470 OHM 5%
R55014	△ 87012 308 1700	NKS 3 4,7 OHM 5% 6800/6900
R58001	△ 87650 983 0400	MSW 0207 20KOHM 2% 6900
R60008	△ 87301 793 0100	DRW 7 15 KOHM 10% 6900
R60016	△ 87053 700 4300	MOW 0922 56 OHM 5% L
R60029	△ 87053 691 1300	MOW 0617 47 KOHM 5%
R60207	△ 87003 290 1700	KSW NB 0207 4,7 OHM
R60211	△ 87650 491 5500	MSW 0414 2,7 MOHM 6900
R60212	△ 87650 491 5500	MSW 0414 2,7 MOHM 6900
R61001	87900 500 1700	ESTR.SK10-A 220 OHM
R61018	△ 87052 213 2100	MOW 0411 100 KOHM 10 6200/6300/6400/6500/6700/6800/7300
R61022	△ 87322 960 1100	DRW 6,5 2,7 OHM 10% 6900
R61031	87900 500 2500	ESTR.SK10-A 470 OHM
R61033	△ 87053 700 5800	MOW 0922 100 OHM 10%
R61041	87900 500 1700	ESTR.SK10-A 220 OHM
R61313	87900 500 5400	ESTR.SK10-A 22 KOHM
R62049	△ 87663 491 5500	MSW SI 0414 2,7 MOHM 6400/6500/6700/6800/6900/7300
SI60001	△ 83156 202 2500	LOET-SI-GR 2 A/T
SI60201	△ 83156 070 2600	LOET-SI-GR 100 MA/T
SI61022	△ 83156 190 2800	LOET-SI-GR 1,6 A/T
SI61026	△ 83156 210 2700	SI LOET T2,5A 250V A
SI61036	△ 83156 210 2700	SI LOET T2,5A 250V A
SI61061	△ 83156 202 2500	LOET-SI-GR 2 A/T
SI61066	△ 83156 202 2500	LOET-SI-GR 2 A/T
T21211	83034 012 9900	TRANS.BF299 G ITT/PB
T40010	83032 873 6800	TRANS.BC 368 GEG.AMM
T50028	83022 105 4400	TRANS.BD 538 WW. BD
T50029	83022 105 4300	TRANS.BD 537 SGS WW.
T52003	83022 180 4300	TRANS.BDX 43
T53001	83026 253 3100	TRANS 2SC5331
T60006	83028 050 5000	TRANS IRF PC50 IRF/
T60223	83022 690 9100	TRANS.BUZ 90 A TYP 2 6200/6300/6400/6900
TR52001	09246 867 9700	UEBERTRAGER VOGT/ TRANSFORMER 6200/6300/6400/6900/7300

ÄNDERUNGEN VORBEHALTEN / SUBJECT TO ALTERATION

POS. NR. POS. NO.	SACHNUMMER PART NUMBER	BEZEICHNUNG DESCRIPTION
TR52001	09245 812 3100	UEBERTRAGER VOGT/ TRANSFORMER 6500/6700/6800
TR53010	△ 29201 033 0100	TRAFO DIODEN-SPLIT DIODE SPLIT TRANSFORMER 6200/6300/7300
TR53010	△ 29201 680 0200	TRAFO DIODEN-SPLIT DIODE SPLIT TRANSFORMER 6400/6900
TR53010	△ 29201 033 0100	TRAFO DIODEN-SPLIT DIODE SPLIT TRANSFORMER 6500
TR60001	△ 29201 569 9700	TRAFO SPERRWANDLER/ B.O.-TYPE CONVERTER TRANSFORMER 6200/6300/7300
TR60001	△ 29201 566 9700	TRAFO SPERRWANDLER/ B.O.-TYPE CONVERTER TRANSFORMER 6500/6700/6800
TR60001	△ 29201 573 9700	TRAFO SPERRWANDLER/ B.O.-TYPE CONVERTER TRANSFORMER 6400/6900
TR60220	△ 29201 701 9700	TRAFO STAND-BY/ TRANSFORMER STAND-BY

Es gelten die Vorschriften und Sicherheitshinweise gemäß dem Service Manual "Sicherheit", Sach-Nummer 72010 800 0000, sowie zusätzlich die eventuell abweichenden, landesspezifischen Vorschriften!



The regulations and safety instructions shall be valid as provided by the "Safety" Service Manual, part number 72010 800 0000, as well as the respective national deviations.

ÄNDERUNGEN VORBEHALTEN / SUBJECT TO ALTERATION

Btx \*32700#

# GRUNDIG

## TV

### Ersatzteilliste Spare Parts List

7 / 98

### BAUSTEIN SIGNAL ZF+TUNER MODULE SIGNAL IF+TUNER

SACH-NR. / PART NO.: 29504 102 3600

POS. NR. POS. NO.	ABB. FIG.	SACHNUMMER PART NUMBER	ANZ. QTY.	BEZEICHNUNG <b>(D)</b>	DESCRIPTION <b>(GB)</b>
----------------------	--------------	---------------------------	--------------	---------------------------	----------------------------

0100.000		29504 301 0100		TUNER-GLOBAL (PLL)	TUNER-GLOBAL (PLL)
----------	--	----------------	--	--------------------	--------------------

POS. NR. POS. NO.	SACHNUMMER PART NUMBER	BEZEICHNUNG DESCRIPTION	POS. NR. POS. NO.	SACHNUMMER PART NUMBER	BEZEICHNUNG DESCRIPTION
----------------------	---------------------------	----------------------------	----------------------	---------------------------	----------------------------

CD 32030	83094 550 6800	MELF-Z DIODE 6,8 C 0,5 W
CD 32032	83250 041 4800	SMD DIODE LS 4148

CT 32104	83010 048 4800	SMD-TRANS.BC 848 B
CT 32124	83010 038 5800	SMD-TRANS.BC 858 B
CT 32128	83010 048 4800	SMD-TRANS.BC 848 B
CT 32134	83010 038 5800	SMD-TRANS.BC 858 B
CT 32251	83011 850 2000	SMD-TRANS BFS20 PHI

D 32000	83092 150 2000	DIODE 1 N 4004 -GA
---------	----------------	--------------------

F 32041	81411 076 0000	SPULE 7X7 #600 FARBE342 3/COIL
F 32043	81405 353 5100	SPULE 7X7 351 FARBE 709/COIL
F 32054	83190 019 8400	OFW G 1984 M
F 32101	81411 124 0500	FILTER 7X7 405 SIGN 11240
F 32101	81418 124 0500	FILTER 7X7 405 SIGN 11240
F 32109	86027 550 3500	CER.TRAP 30 5,5 MHZ

IC 32007	83052 057 2900	IC MC78L08ACPRA
IC 32040	83053 344 6000	IC U4460BG-MSD TEMIC

L 32000	81405 057 4900	DR B 10UH 5%
L 32001	81405 253 4300	DR B AX-GA 15UH 10%
L 32003	81405 057 4700	DR B 8,2UH 5%
L 32008	81405 253 4300	DR B AX-GA 15UH 10%
L 32104	81405 260 7500	DR 0309 1UH 5%
L 32105	81405 260 3500	DR 0309 15UH 5%
L 32109	81405 260 6300	DR 0309 15UH 10% ST

Q 20093	83821 620 4100	QUARZ 4 MHZ LNG8-638 NDK
---------	----------------	--------------------------

R 32033	87920 021 2500	ESTR.S6 470 OHM LIN
---------	----------------	---------------------

Es gelten die Vorschriften und Sicherheitshinweise gemäß dem Service Manual "Sicherheit", Sach-Nummer 72010 800 0000, sowie zusätzlich die eventuell abweichenden, landesspezifischen Vorschriften!



The regulations and safety instructions shall be valid as provided by the "Safety" Service Manual, part number 72010 800 0000, as well as the respective national deviations.

Btx \*32700#

ÄNDERUNGEN VORBEHALTEN / SUBJECT TO ALTERATION

# GRUNDIG

## TV

### Ersatzteilliste Spare Parts List

7 / 98

### BAUSTEIN SIGNAL ZF+TUNER MODULE SIGNAL IF+TUNER

SACH-NR. / PART NO.: 29504 162 3600

POS. NR. POS. NO.	ABB. FIG.	SACHNUMMER PART NUMBER	ANZ. QTY.	BEZEICHNUNG <b>(D)</b>	DESCRIPTION <b>(GB)</b>
----------------------	--------------	---------------------------	--------------	---------------------------	----------------------------

0200.000		29504 301 0100		TUNER-GLOBAL (PLL)	TUNER-GLOBAL (PLL)
----------	--	----------------	--	--------------------	--------------------

POS. NR. POS. NO.	SACHNUMMER PART NUMBER	BEZEICHNUNG DESCRIPTION	POS. NR. POS. NO.	SACHNUMMER PART NUMBER	BEZEICHNUNG DESCRIPTION
----------------------	---------------------------	----------------------------	----------------------	---------------------------	----------------------------

CD 32031	83250 041 4800	SMD DIODE LS 4148
CD 32032	83250 041 4800	SMD DIODE LS 4148
CD 32041	83094 015 9200	SMD DIODE BA592 SIE
CD 32042	83094 015 9200	SMD DIODE BA592 SIE
CD 32043	83094 015 9200	SMD DIODE BA592 SIE
CD 32044	83094 015 9200	SMD DIODE BA592 SIE
CD 32047	83094 015 9200	SMD DIODE BA592 SIE
CD 32048	83094 015 9200	SMD DIODE BA592 SIE
CD 32160	83250 041 4800	SMD DIODE LS 4148

CIC 32030	83058 140 9400	SMD IC MC14094BD
-----------	----------------	------------------

CT 32026	83010 048 4800	SMD-TRANS.BC 848 B
CT 32061	83010 048 4800	SMD-TRANS.BC 848 B
CT 32062	83010 048 4800	SMD-TRANS.BC 848 B
CT 32063	83010 048 4800	SMD-TRANS.BC 848 B
CT 32064	83010 048 4800	SMD-TRANS.BC 848 B
CT 32105	83010 038 5800	SMD-TRANS.BC 858 B
CT 32111	83010 048 4800	SMD-TRANS.BC 848 B
CT 32119	83010 048 4800	SMD-TRANS.BC 848 B
CT 32122	83010 038 5800	SMD-TRANS.BC 858 B
CT 32123	83010 048 4800	SMD-TRANS.BC 848 B
CT 32124	83010 038 5800	SMD-TRANS.BC 858 B
CT 32125	83010 048 4800	SMD-TRANS.BC 848 B
CT 32128	83010 048 4800	SMD-TRANS.BC 848 B
CT 32134	83010 038 5800	SMD-TRANS.BC 858 B
CT 32166	83010 048 4800	SMD-TRANS.BC 848 B
CT 32251	83011 850 2000	SMD-TRANS BFS20 PHI

D 32000	83092 150 2000	DIODE 1 N 4004 -GA
---------	----------------	--------------------

F 32041	81408 336 0500	SPULE 7X7 605 SIGN 533605/COIL
F 32041	81405 336 0500	SPULE 7X7 605 SIGN 533605/COIL
F 32043	81405 353 5100	SPULE 7X7 351 FARBE 709/COIL
F 32051	83190 094 6100	OFWFIL K9460M SIE
F 32052	83190 094 5500	OFWFIL L9455M
F 32054	83190 039 5100	OFW G 3957 M SIE
F 32054	83190 039 5500	OFW G3955M SIE
F 32054	83190 034 5000	OFW K3450K SIE
F 32101	81418 124 0500	FILTER 7X7 405
F 32101	81411 124 0500	FILTER 7X7 405

Es gelten die Vorschriften und Sicherheitshinweise gemäß dem Service Manual "Sicherheit", Sach-Nummer 72010 800 0000, sowie zusätzlich die eventuell abweichenden, landesspezifischen Vorschriften!



The regulations and safety instructions shall be valid as provided by the "Safety" Service Manual, part number 72010 800 0000, as well as the respective national deviations.

Btx \*32700#

ÄNDERUNGEN VORBEHALTEN / SUBJECT TO ALTERATION