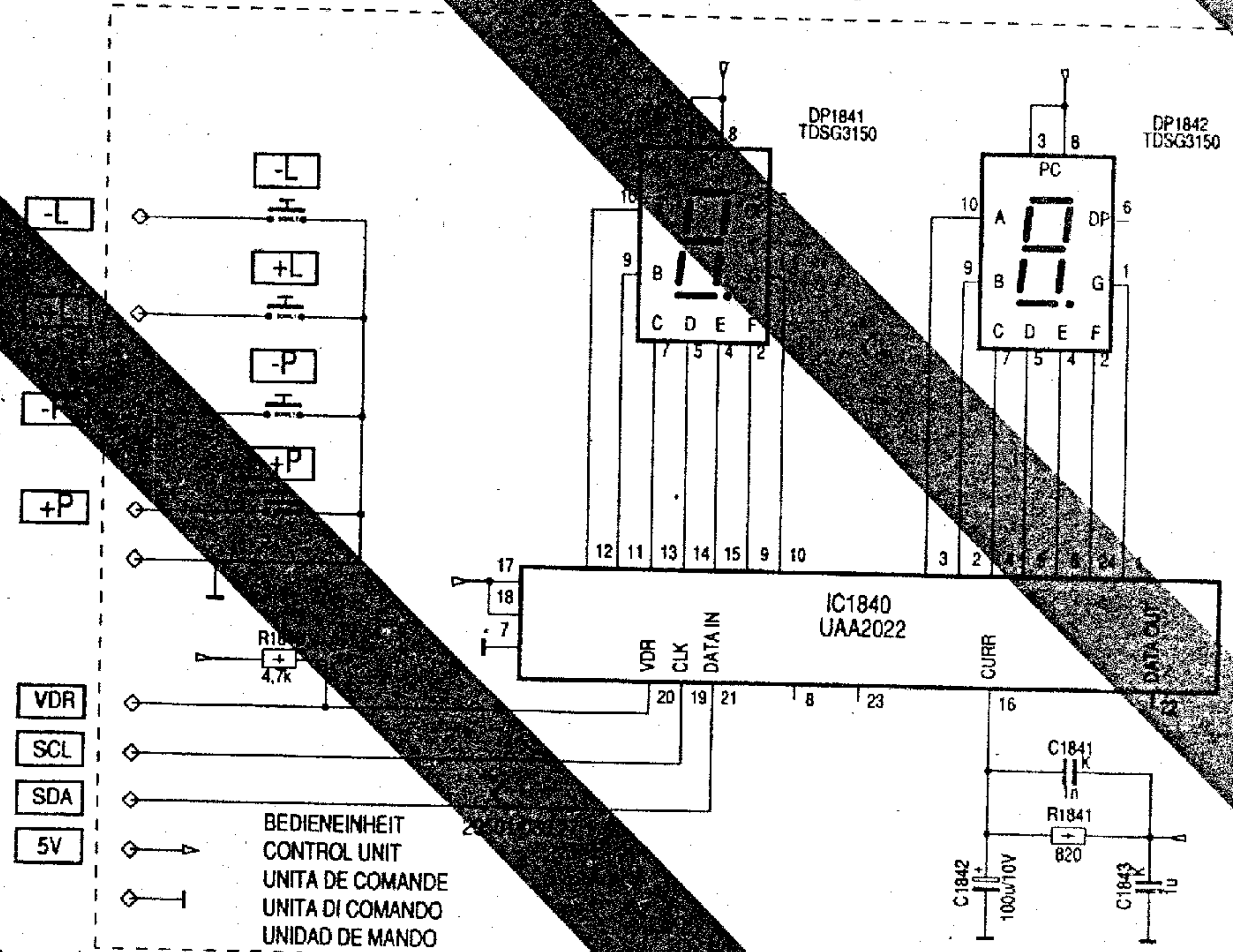


GRUNDIG

CUC 6300

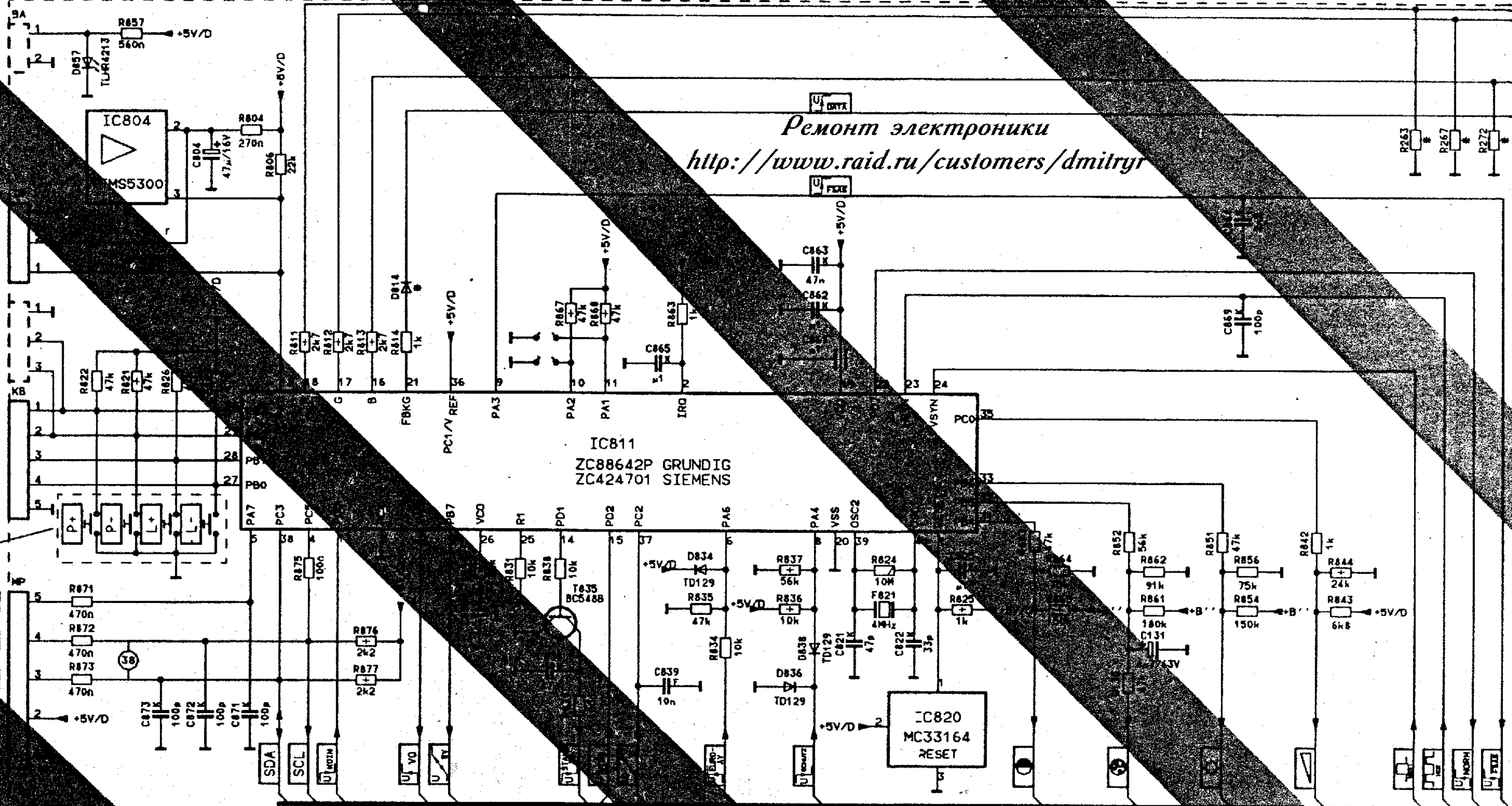
- Athen T 1655 text
- P 37-060
- P 40-060
- P 37-640 text
- P 40-640 text
- Steeler
- 42-060
- 40 text
- 5-060
- T 55-060
- T 55-640
- P 50-640 text

Ремонт электроники
<http://www.raid.ru/customers/dmitryr>



NICHT BEI ALLEN TYPEN BESTUECKT
 NOT FITTED TO ALL TYPES OF TV'S
 N'EST PAS INCORPORA A DOUS LES MODELES TV
 LA COMPOSIZIONE NON E ESISTENTE IN OGNI TIPO D'APPARECCHIO
 MP EQUIPADOS EN TODOS LOS MODELOS

Ремонт электроники
<http://www.raid.ru/customers/dmitryr>



- cc 2 4V
- cc 2 4V
- cc 2 4V
- cc 0 5V
- cc 0 12V

UNITEXT	R231	R232	C233	D233	R242	R246	C262	BR262	R263	R267	R272	R276	R277	D277	R278	R279	L270	C243
EUROTEXT	6k8	—	270p	88531	10k	33k	—	—	—	—	—	1k2	2k7	1N4148	—	—	—	100V
EUROTEXT HEBRAS	—	15k	10n	—	—	—	39p	—	—	2k2	2k4	220n	—	—	—	—	—	μ1
ONE VIDEOTEXT	—	15k	10n	—	—	—	39p	—	—	2k2	2k4	220n	—	—	—	—	—	μ1



C0 2 4V
 C0 2 4V
 C0 2 4V
 C0 0 5V
 C0 0 12V

R270	R231	R232	C233	D233	R242	R246	C262	BR262	R263	R266	BR267	R267	R272	R276	R277	D677	L270	C243
6k8	—	270p	88531	10k	33k	—	—	—	—	—	—	—	—	1k2	2k7	1N4148	—	1μ
—	—	—	—	—	—	—	—	—	—	—	—	—	—	—	—	—	—	100V
—	—	—	—	—	—	—	—	—	—	—	—	—	—	—	—	—	—	—
—	—	—	—	—	—	—	—	—	—	—	—	—	—	—	—	—	—	—
—	—	—	—	—	—	—	—	—	—	—	—	—	—	—	—	—	—	—
—	—	—	—	—	—	—	—	—	—	—	—	—	—	—	—	—	—	—
—	—	—	—	—	—	—	—	—	—	—	—	—	—	—	—	—	—	—
—	—	—	—	—	—	—	—	—	—	—	—	—	—	—	—	—	—	—

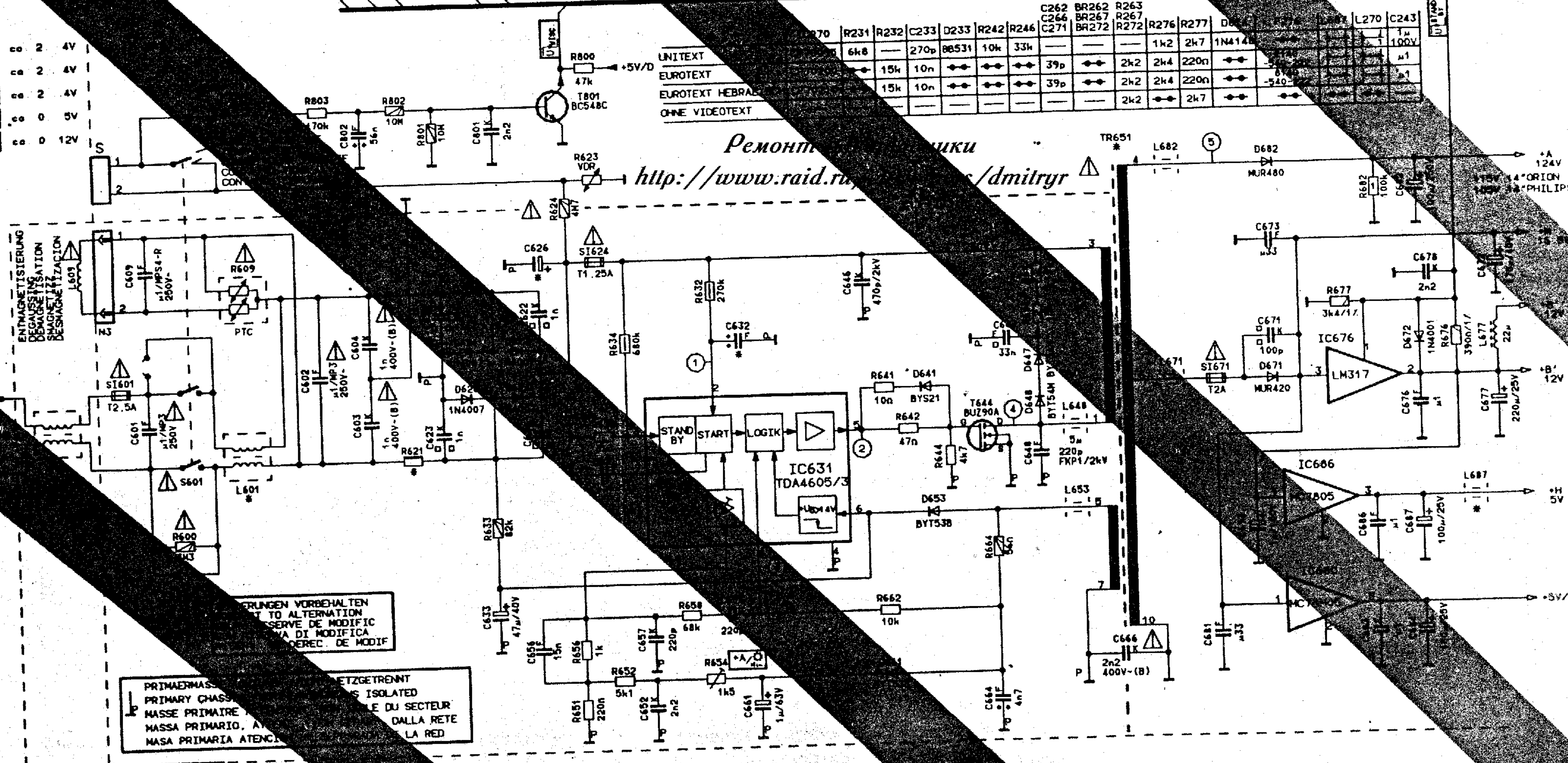
UNITEXT
 EUROTEXT
 EUROTEXT HEBRAE
 OHNE VIDEOTEXT

Ремонт...
<http://www.raid.ru> /dmitryr

ENMAGNETISIERUNG
 DEGAUSSING
 DEMAGNETISATION
 SMAGNETIZZAZIONE
 DESMAGNETIZATION

VERINGEN VORBEHALTEN
 RESERVE TO ALTERNATION
 RESERVE DE MODIFIC
 MODIFICA
 MODIFIC

PRIMARMASS... NETZGETRENNT
 PRIMARY CHASSIS... ISOLATED
 MASSE PRIMARE... LE DU SECTEUR
 MASSA PRIMARIO... DALLA RETE
 MASA PRIMARIA ATENC... LA RED

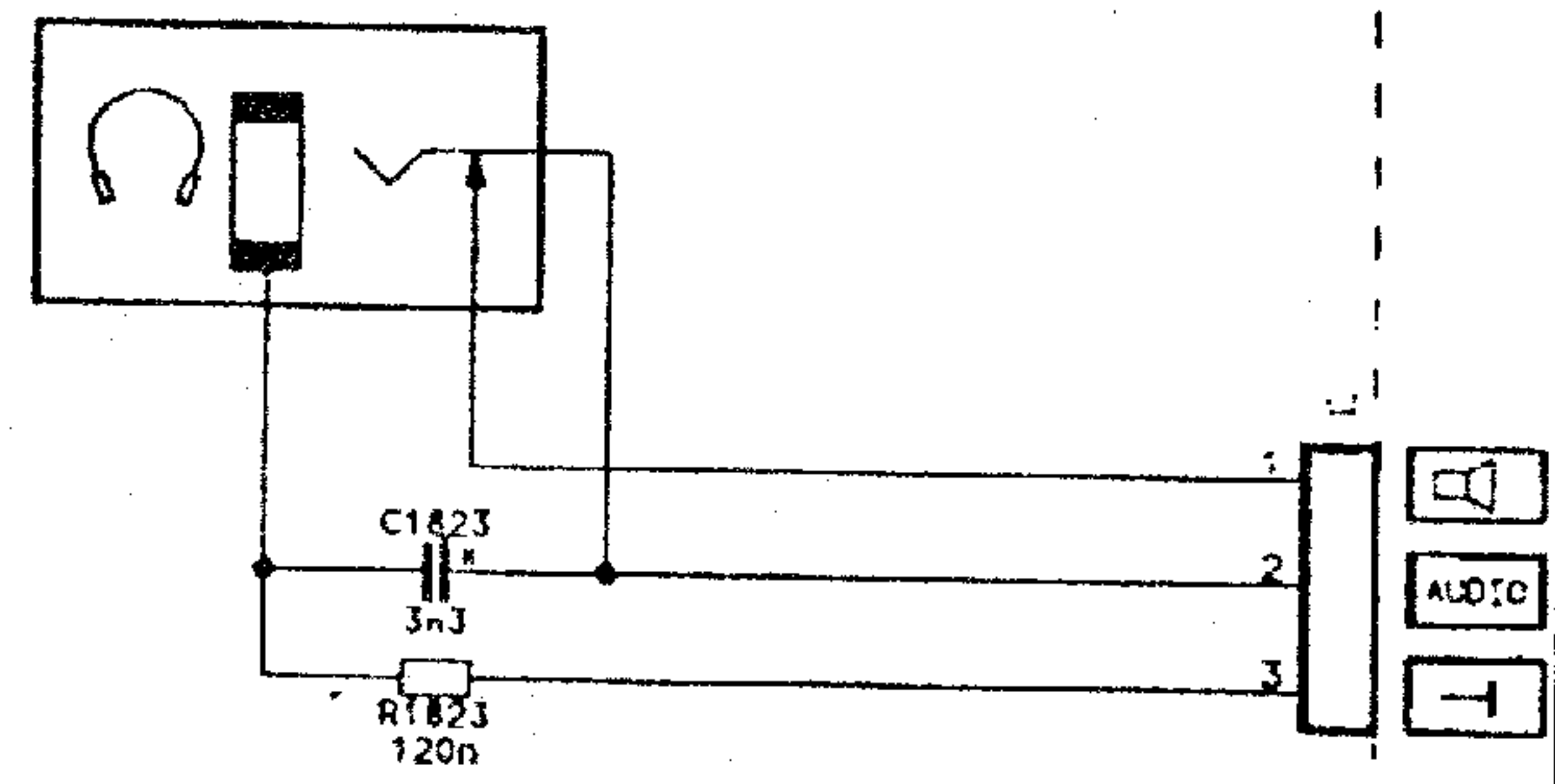
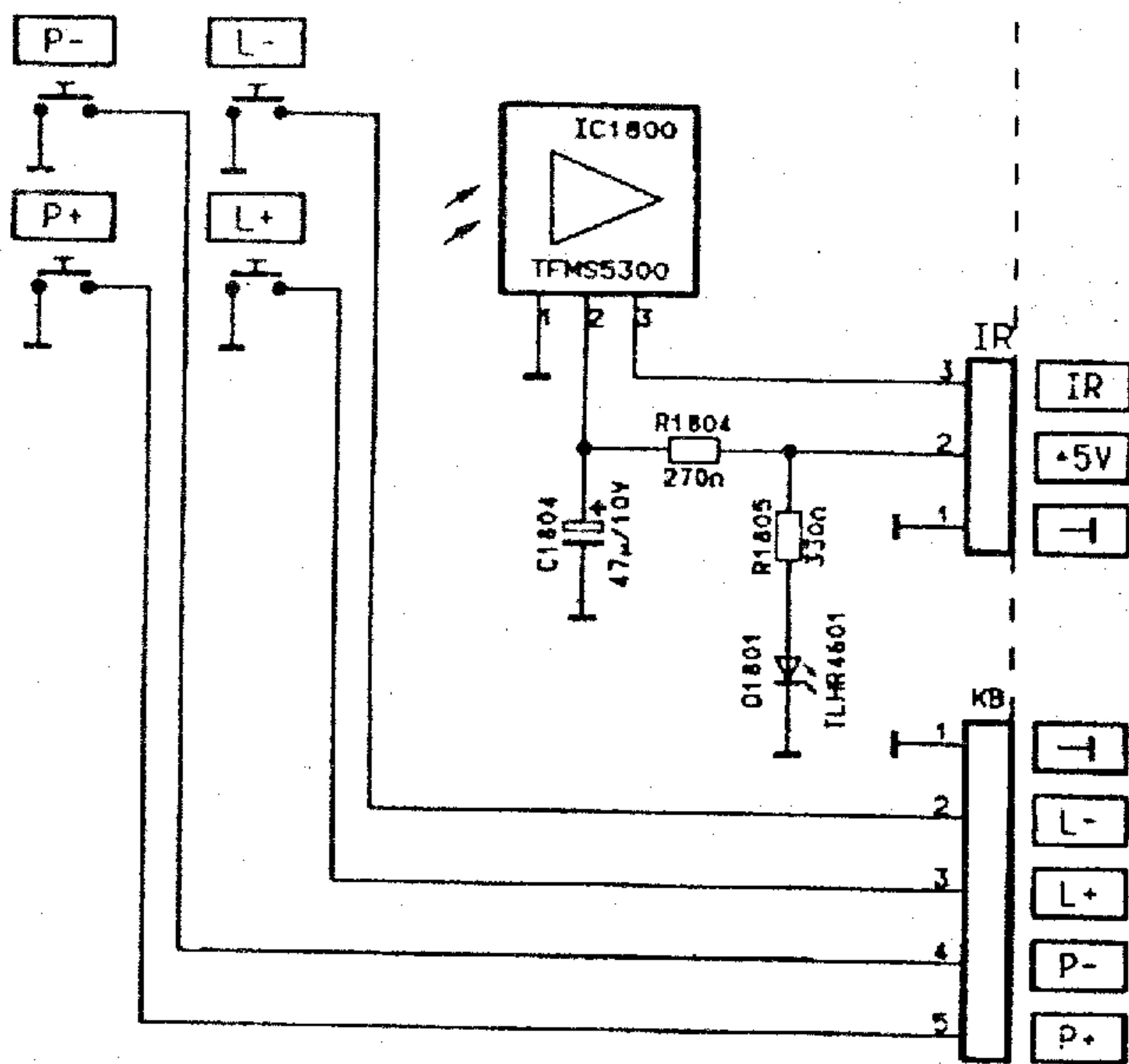


+A 124V
 14" ORION
 13" PHILIPS

+B' 12V

+H 5V

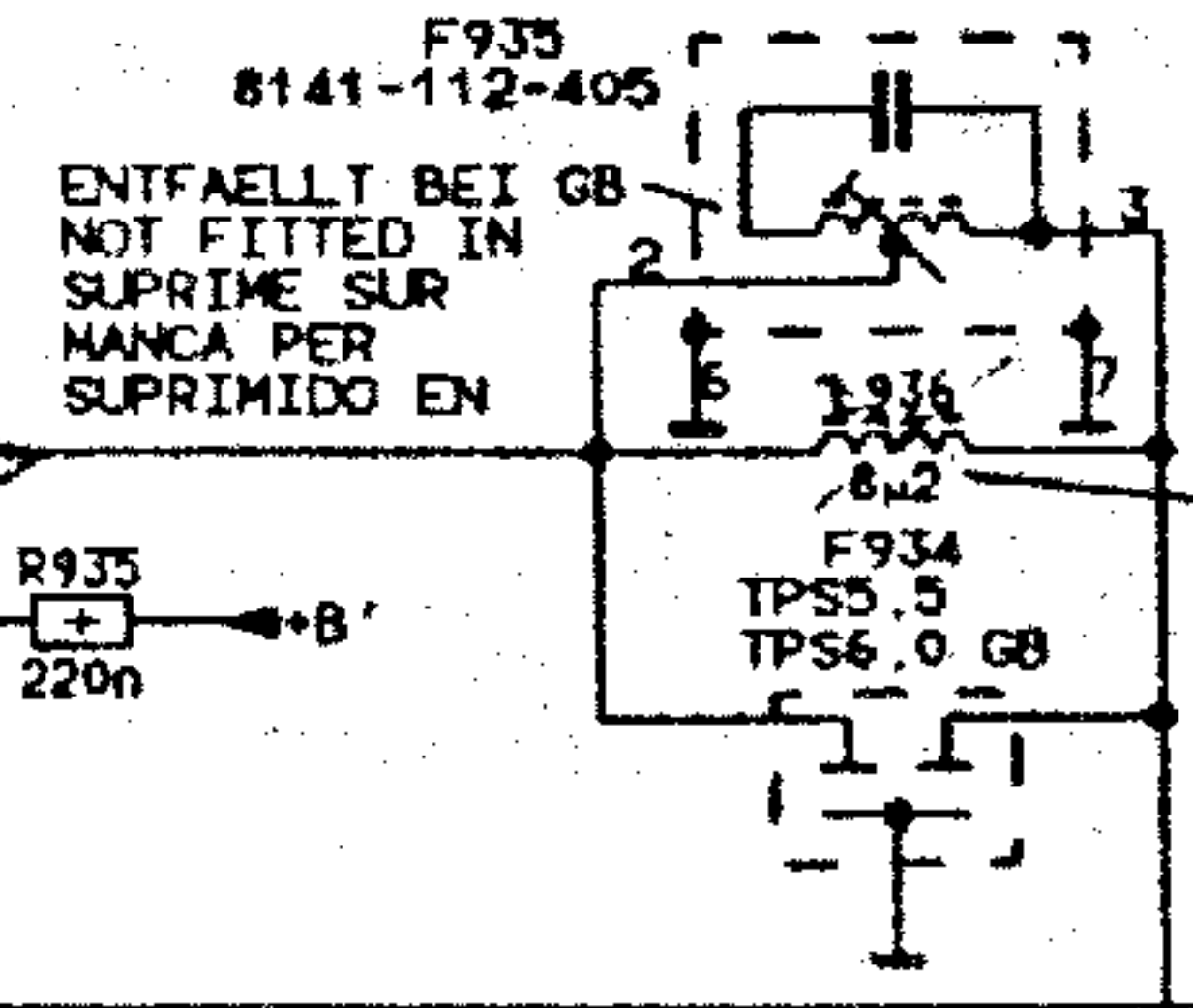
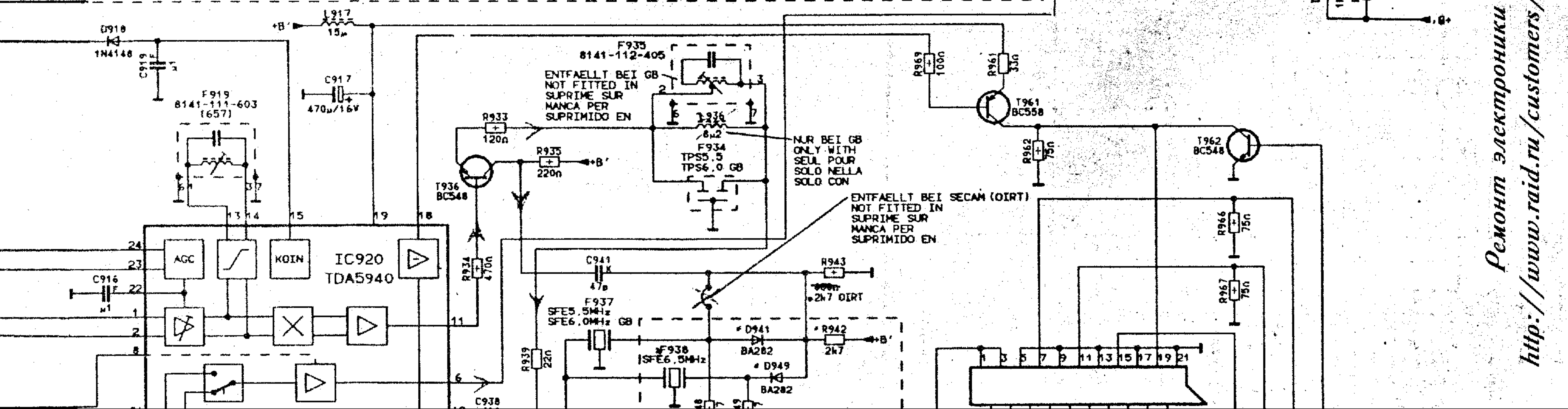
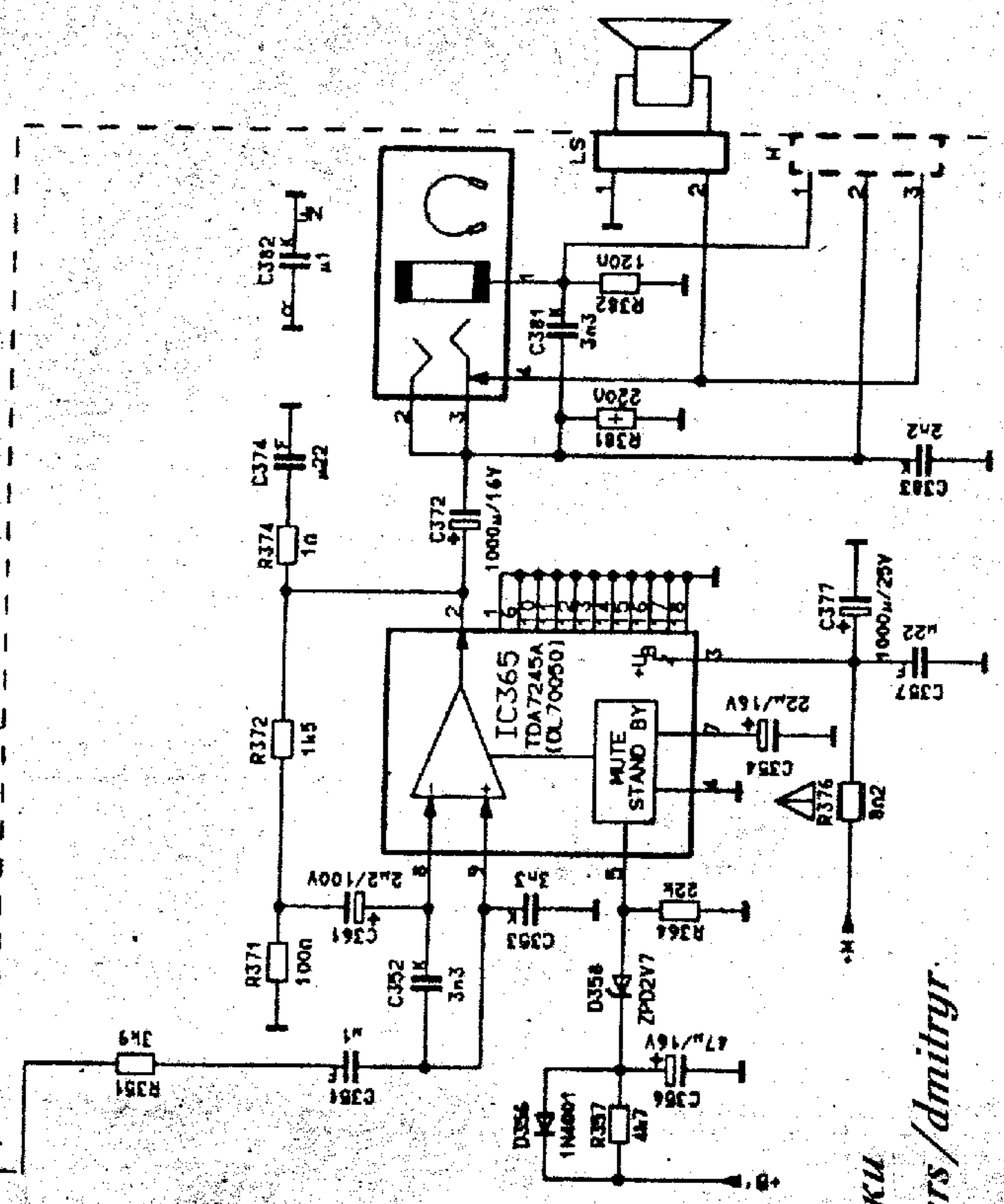
+SV/D



#	14" ORION	15"	16"	17/19/21"	20"	14" PHILIPS
R168	180n	470n	470n	470n	470n	180n
R337	9k1	15k	15k	15k	15k	9k1
TR526	-028 53	-028 54	-028 54	-028 54	-028 54	-028 55
L567	—	09246-850 21	-838 21	-850 21	-838 21	—
C569	6n8	6n8	6n8	6n8	6n8	7n8
C570	—	—	—	—	750p	—
L573	—	-115	-115	-115	-115	—
R573	—	820n	820n	820n	820n	—
C574	μ27/MKP10	μ1/MKP10	μ27/MKP10	μ1/MKP10	μ27/MKP10	μ27/MKP10
R575	—	1k5/4W	820n/2W	1k5/4W	820n/2W	—
R587	390k	220k	220k	220k	220k	390k
R599	3nJ/1W	3n9/1W	3n9/1W	3n9/1W	3n9/1W	3nJ/1W
L601	29500-811 97	-811 97	-811 97	-812 97	-812 97	-811 97
R621	—	—	—	2n2/7W	2n2/7W	—
C626	100μ/385V	150μ/385V	150μ/385V	150μ/385V	150μ/385V	100μ/385V
C632	1n8	2n7	2n7	2n7	2n7	1n8
TR651	-455 03	-455 01	-455 01	-455 01	-455 01	-455 05
C422	22n/MKS2	22n/MKS2	22n/MKS2	22n/MKS2	22n/MKS2	—
R584	1k5	2k2	2k2	2k2	2k2	1k5

BED -EINHEIT 29501-080 4'
 CONTROL UNIT
 UNITA DE COMANDE
 UNITA DI COMANDO
 UNIDAD DE MANO

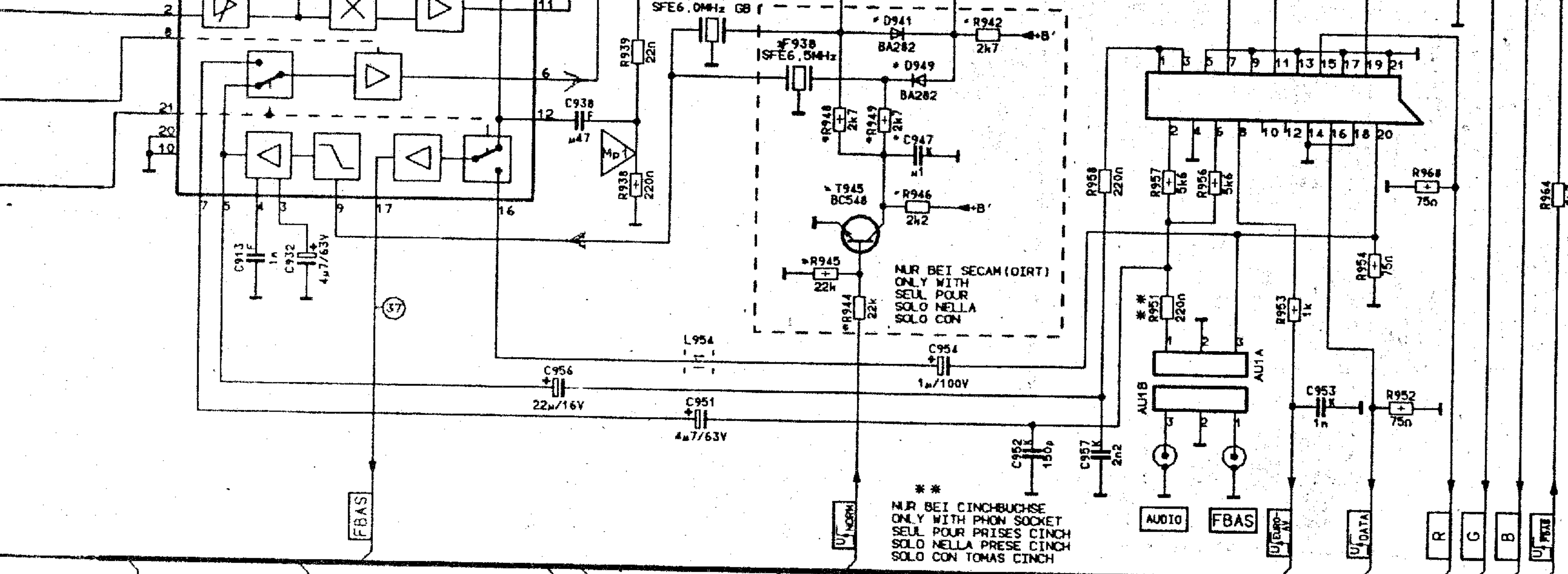
220293



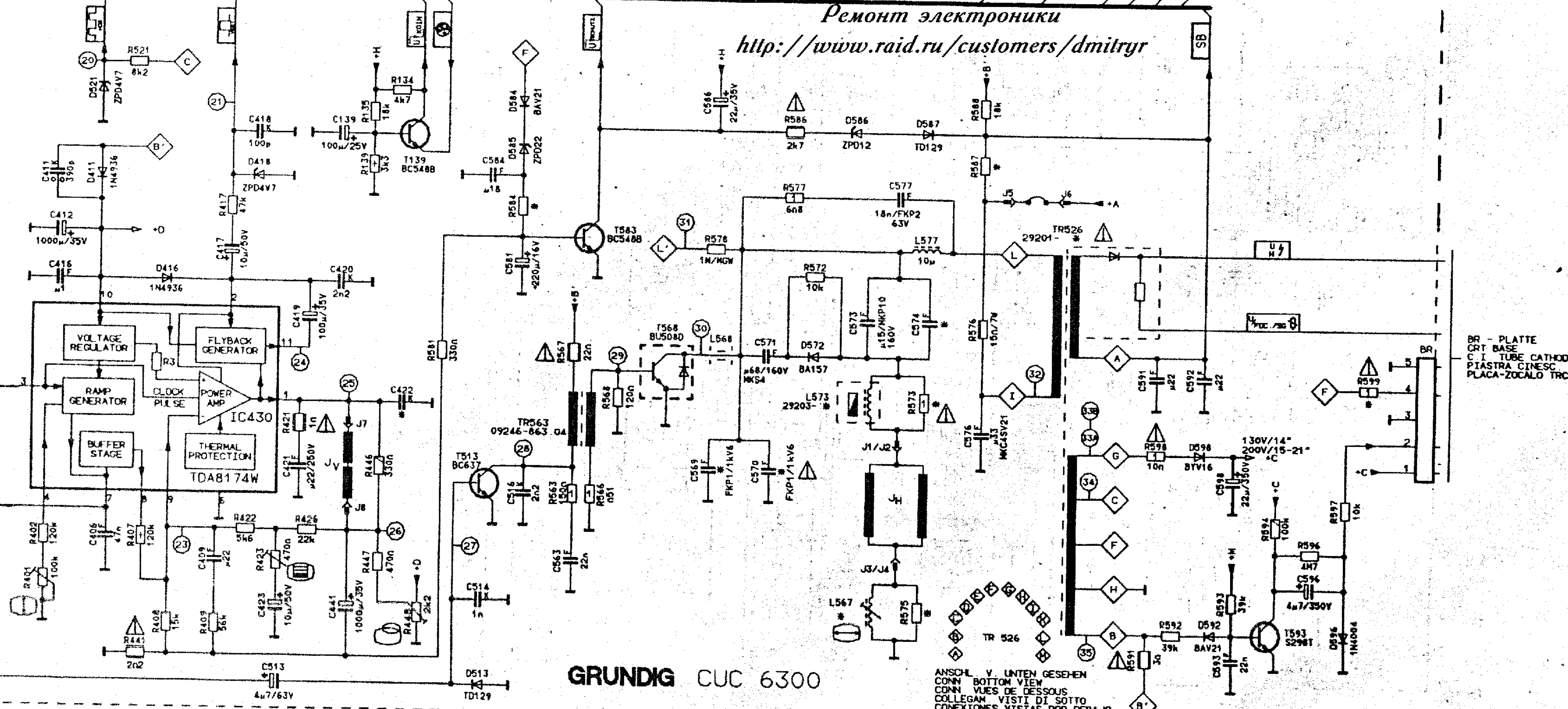
ENTFAELLT BEI GB
 NOT FITTED IN
 SUPRIME SUR
 MANCA PER
 SUPRIMIDO EN

NUR BEI GB
 ONLY WITH
 SEUL POUR
 SOLO NELLA
 SOLO CON

ENTFAELLT BEI SECAM (OIRT)
 NOT FITTED IN
 SUPRIME SUR
 MANCA PER
 SUPRIMIDO EN



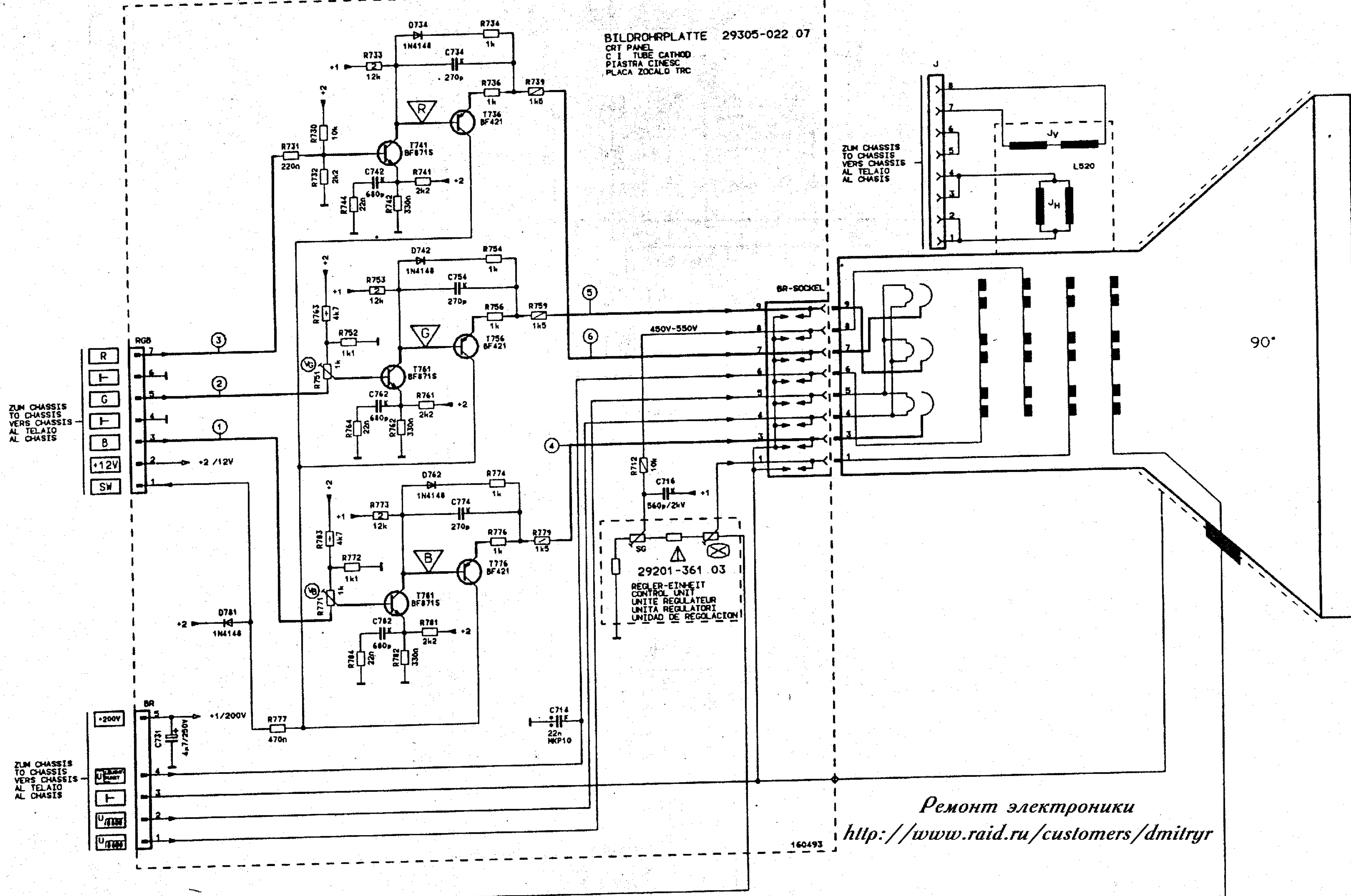
Ремонт электроники
<http://www.raid.ru/customers/dmitryr>



GRUNDIG CUC 6300

ANSCHL. V. UNTEN GESEHEN
 CONN. BOTTOM VIEW
 CONN. VUES DE DESSOUS
 COLLEGAM. VISTI DI SOTTO
 CONEXIONES VISTAS POR DEBAJO

BILDROHRPLATTE 29305-022 07
 CRT PANEL
 C I TUBE CATHOD
 PIASTRA CINESC
 PLACA ZOCALO TRC



ZUM CHASSIS
 TO CHASSIS
 VERS CHASSIS
 AL TELAIO
 AL CHASSIS

ZUM CHASSIS
 TO CHASSIS
 VERS CHASSIS
 AL TELAIO
 AL CHASSIS

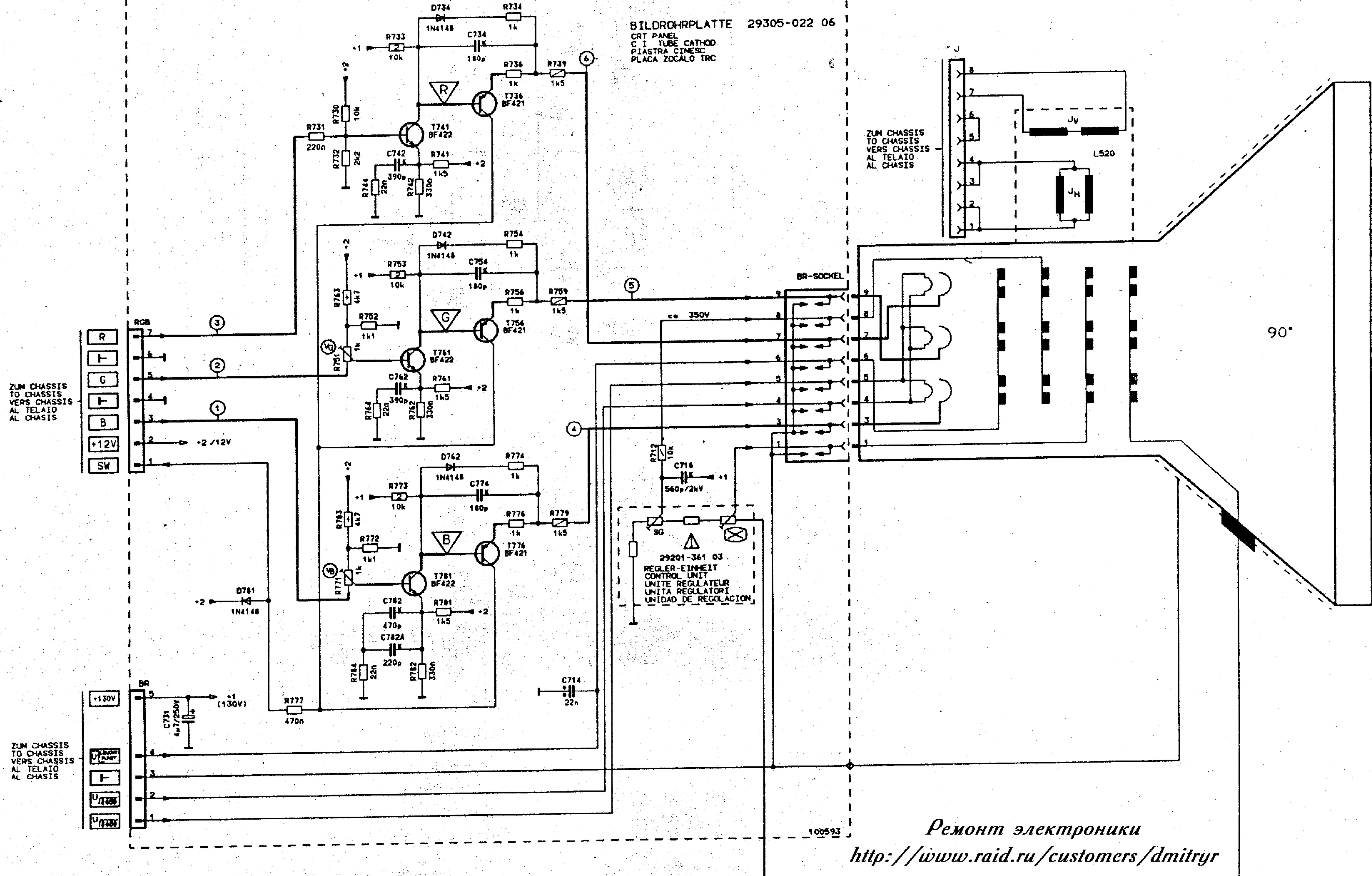
ZUM CHASSIS
 TO CHASSIS
 VERS CHASSIS
 AL TELAIO
 AL CHASSIS

ZUM ZEILENTR
 TO LINE TRANSFORMER
 VERS TRANSF ALIMENT
 ALLO TRASF DI RETE
 AL TRANSF DE LINEAS

Ремонт электроники
<http://www.raid.ru/customers/dmitryr>

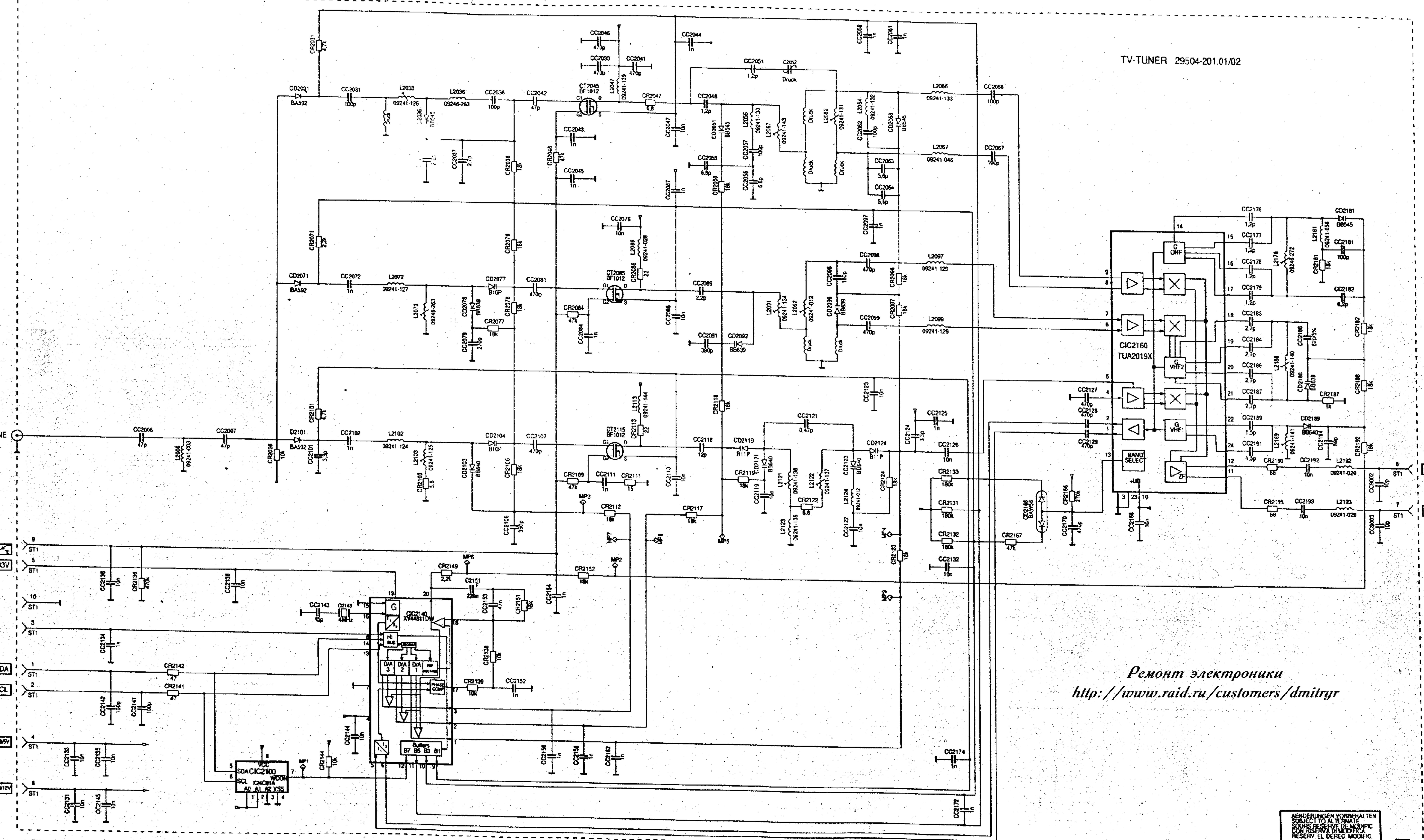
160493

BILDROHRPLATTE 29305-022 06
 CRT PANEL
 C I TUBE CATHOD
 PIASTRA CINESC
 PLACA ZOCALO TRC



Ремонт электроники

<http://www.raid.ru/customers/dmitryr>



Ремонт электроники
<http://www.raid.ru/customers/dmitryr>

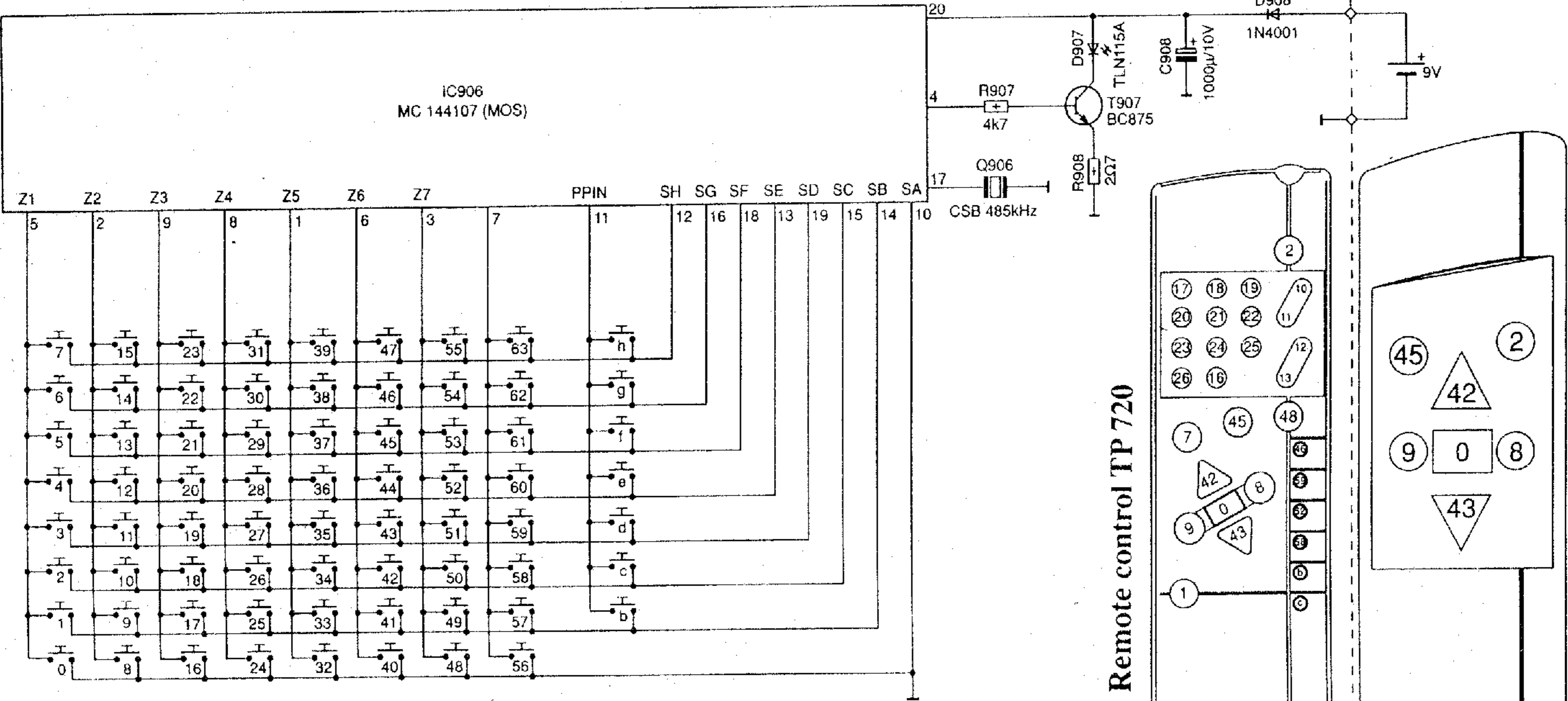
FERNBEDIENUNG 29622-059.06

REMOTE CONTROL

TELE COMMANDE

TELECOMANDO

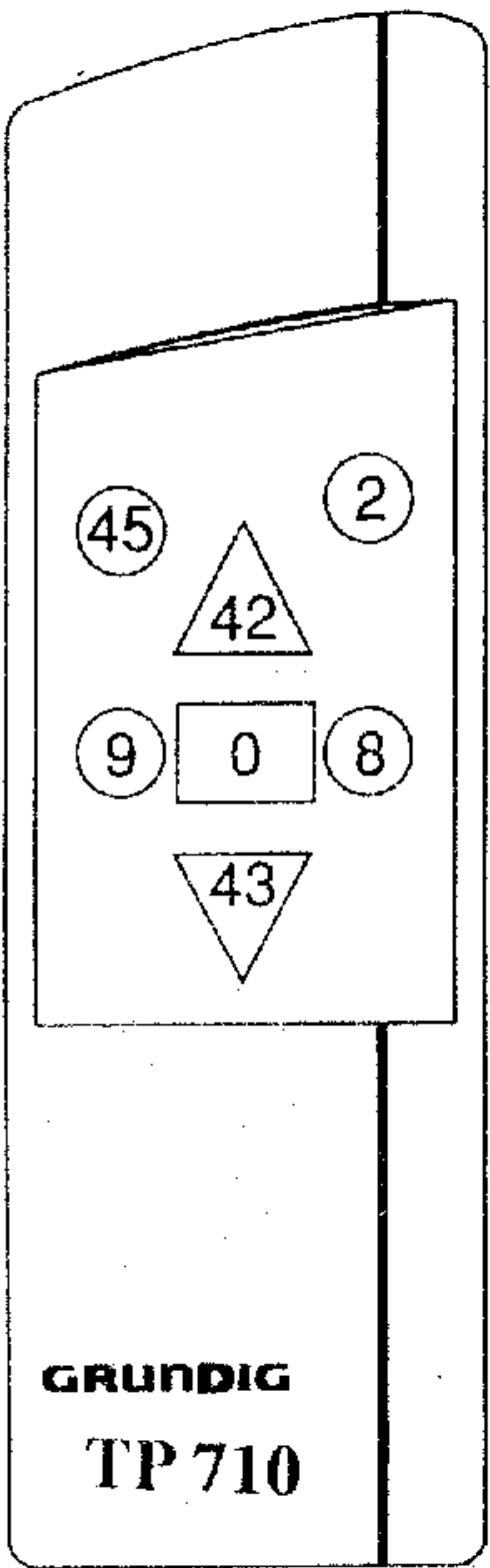
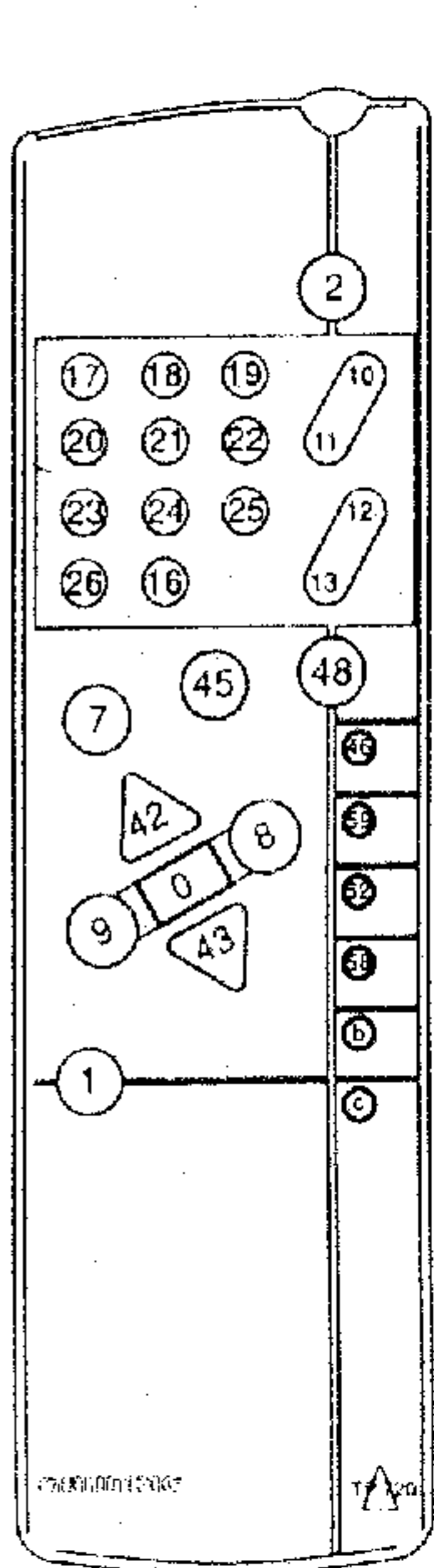
TELE MANDO



KEYBOARD 29304-779.02
CLAVIER
KEYBOARD
TECLADO

Ремонт электроники
<http://www.raid.ru/customers/dmitryr>

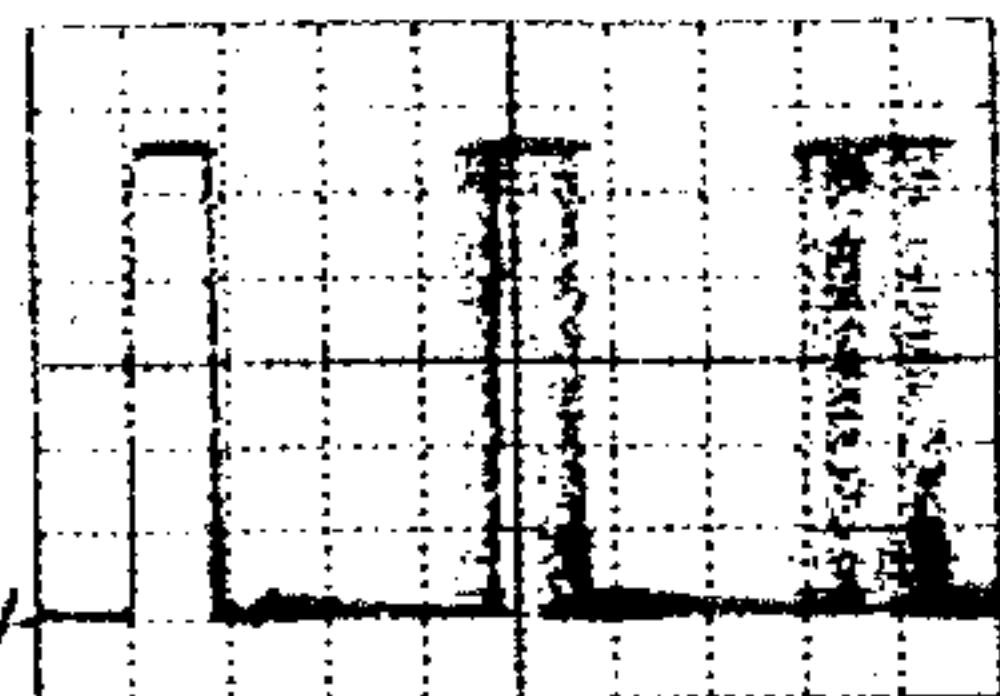
Remote control TP 720



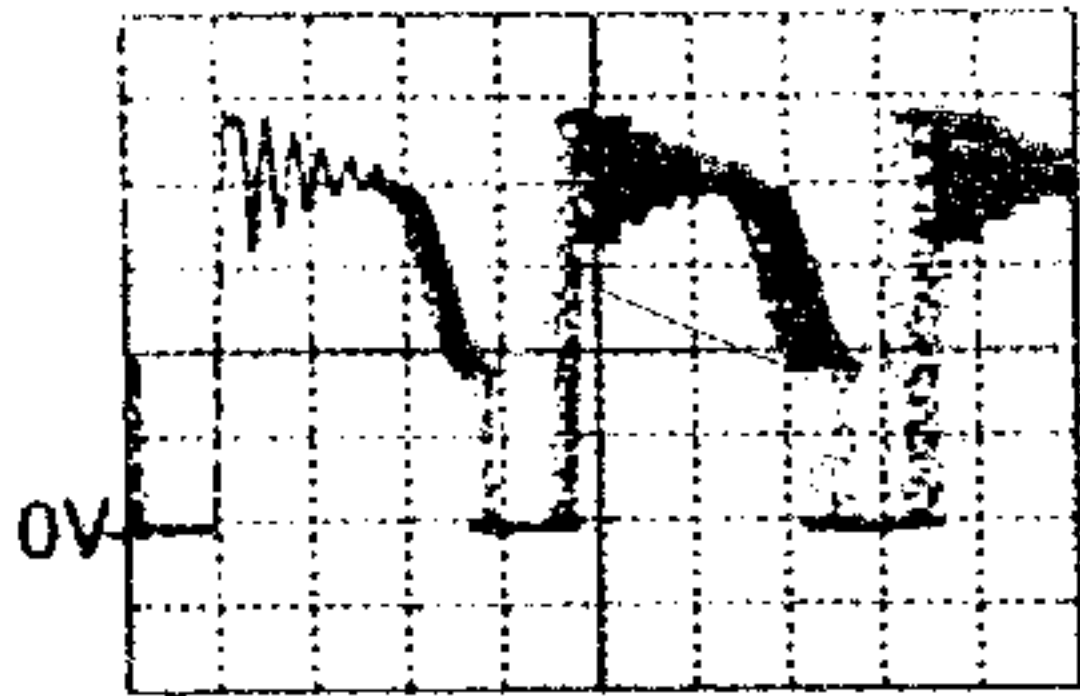
Oszillogramme - Chassis / Oscillograms Chassis / Oscillogrammi telaio

Ремонт электроники

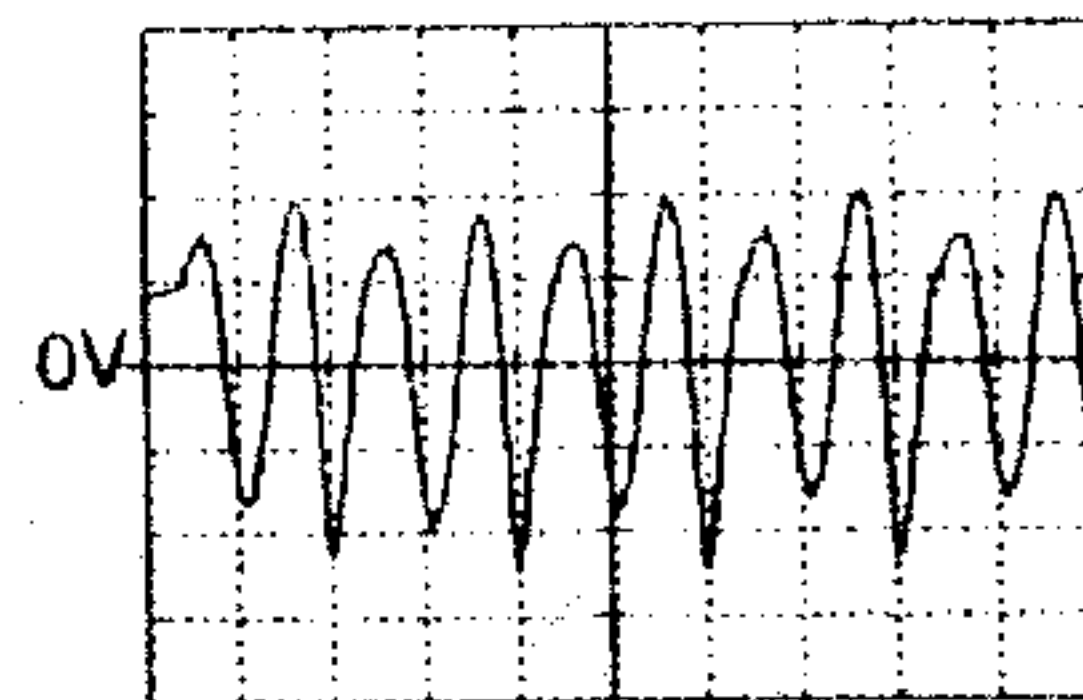
<http://www.raid.ru/customers/dmitryr>



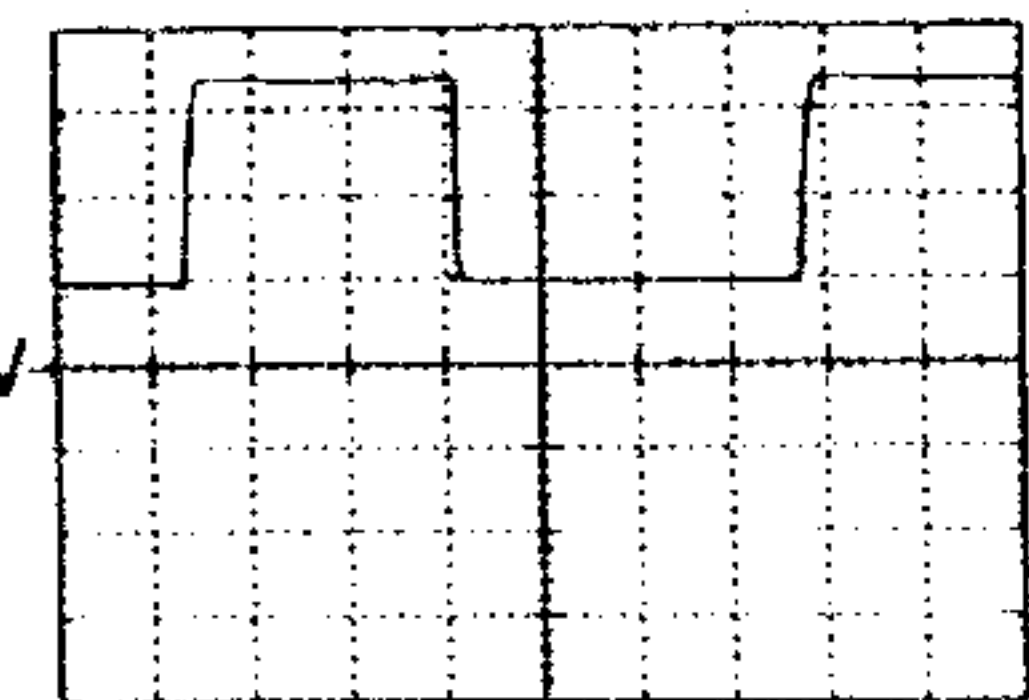
② 2V/cm, 2 μ s/cm



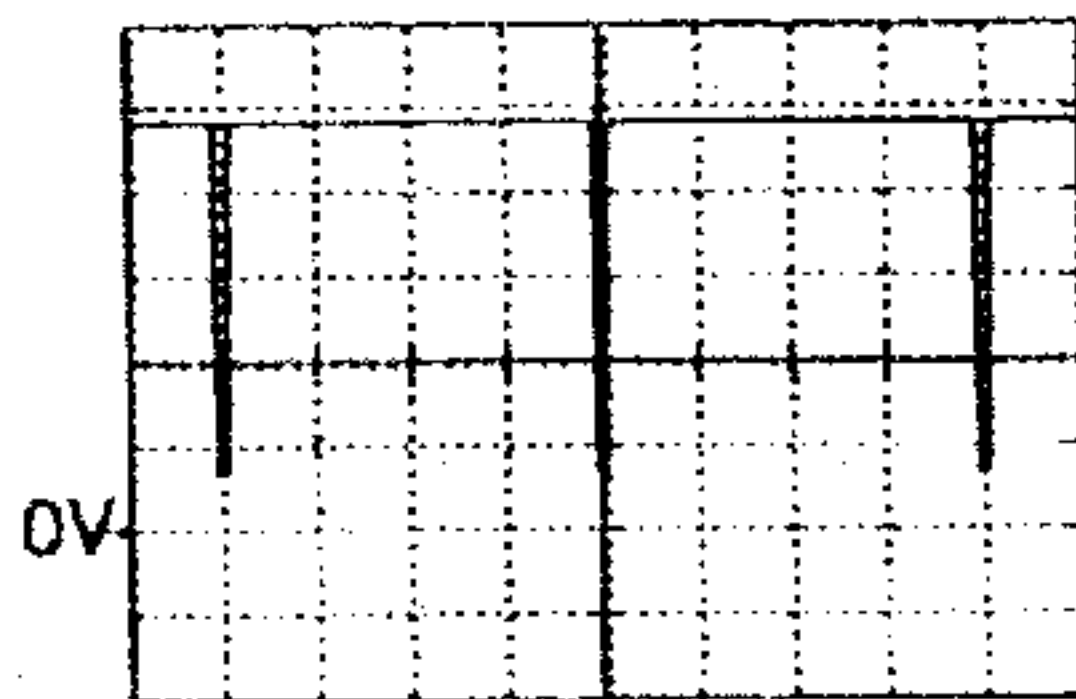
④ 100V/cm, 2 μ s/cm



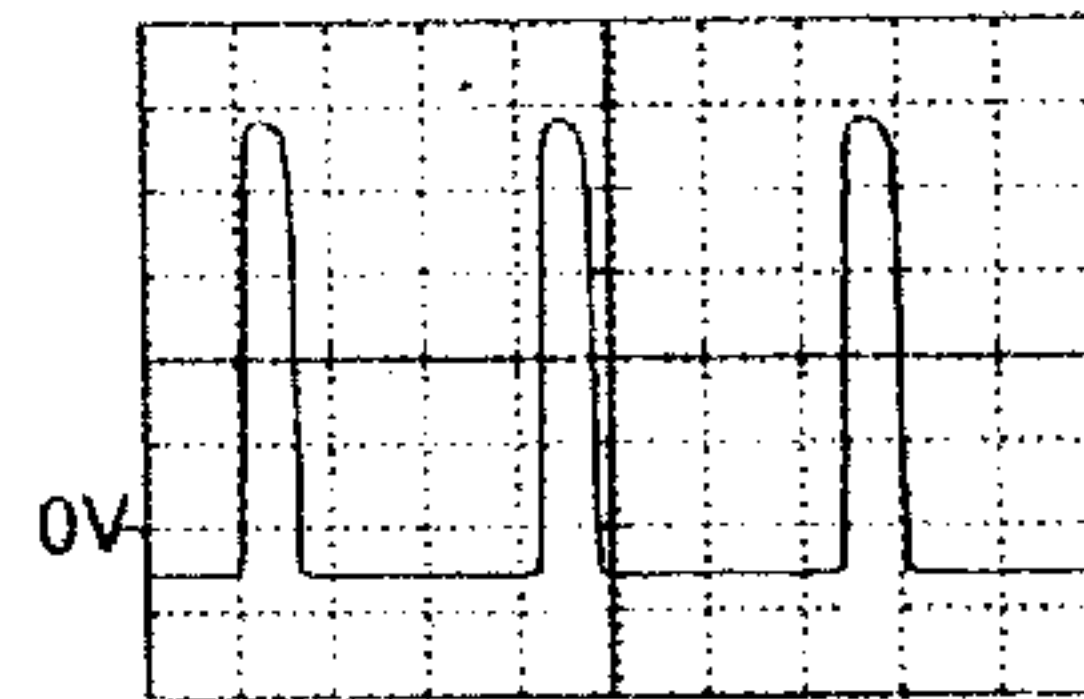
⑪ 100mV/cm, 1 μ s/cm



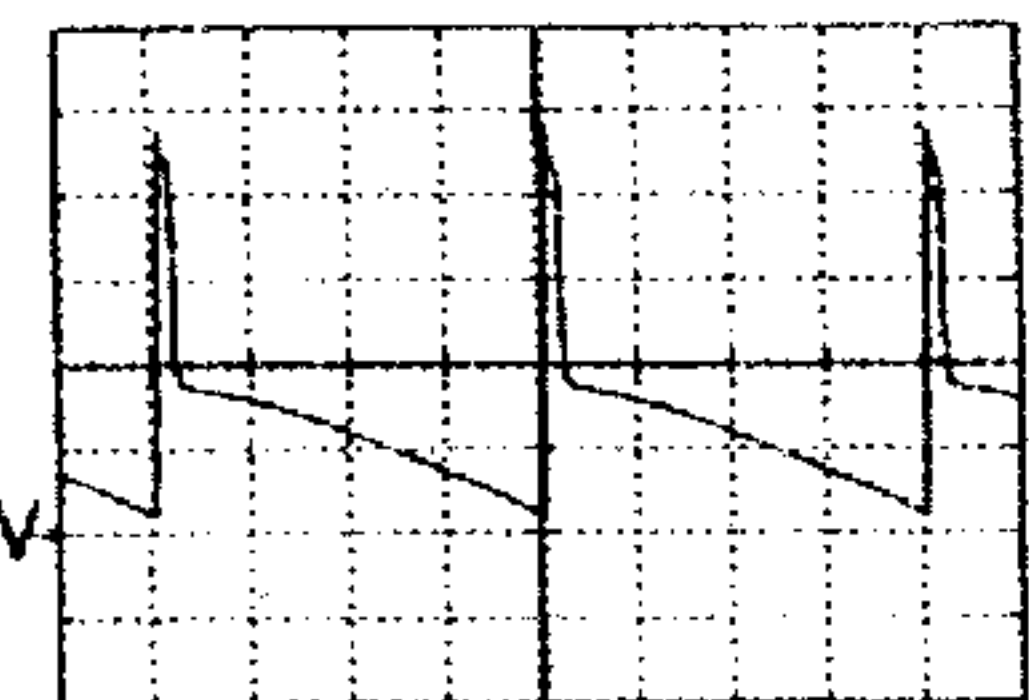
⑫ 1V/cm, 10 μ s/cm



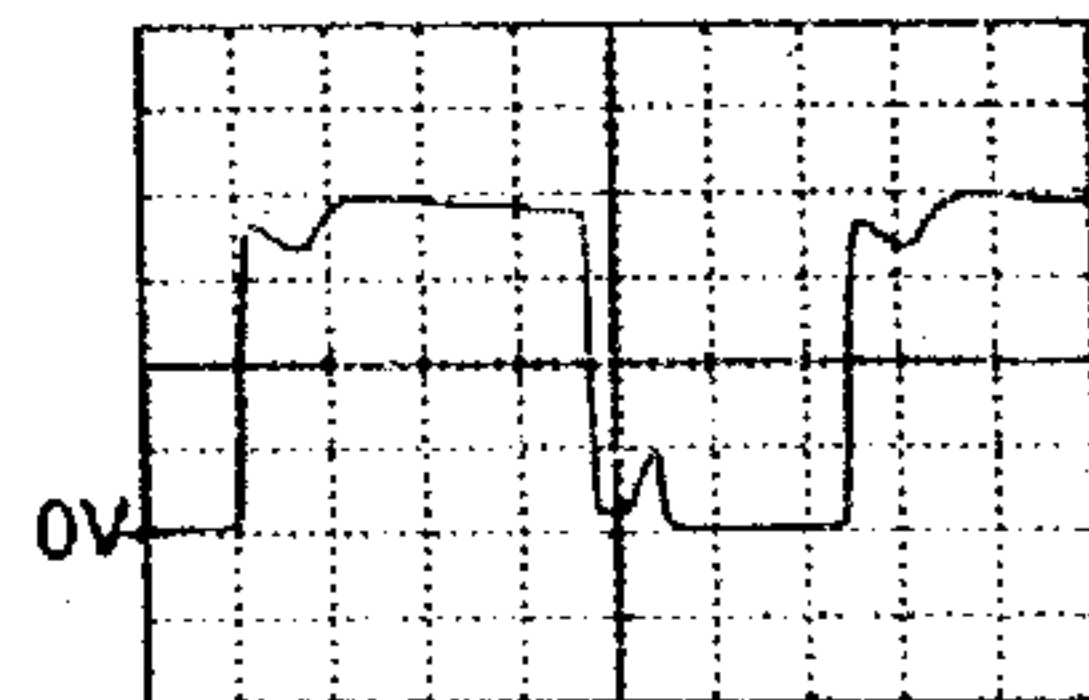
⑭ 2V/cm, 5ms/cm



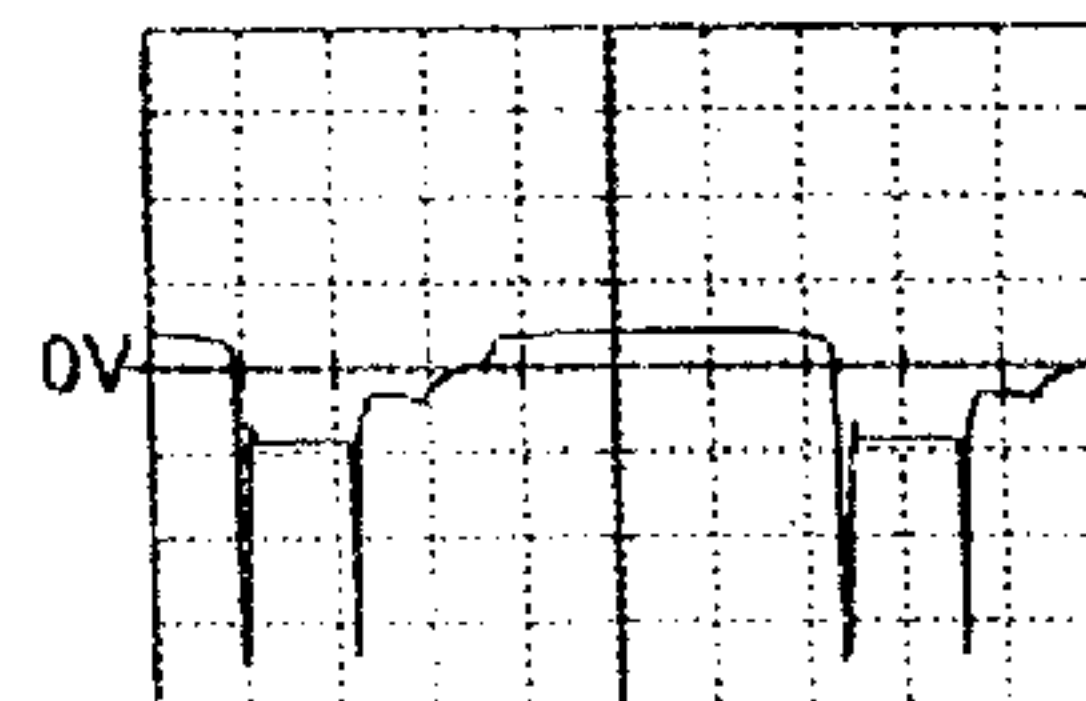
⑳ 1V/cm, 20 μ s/cm



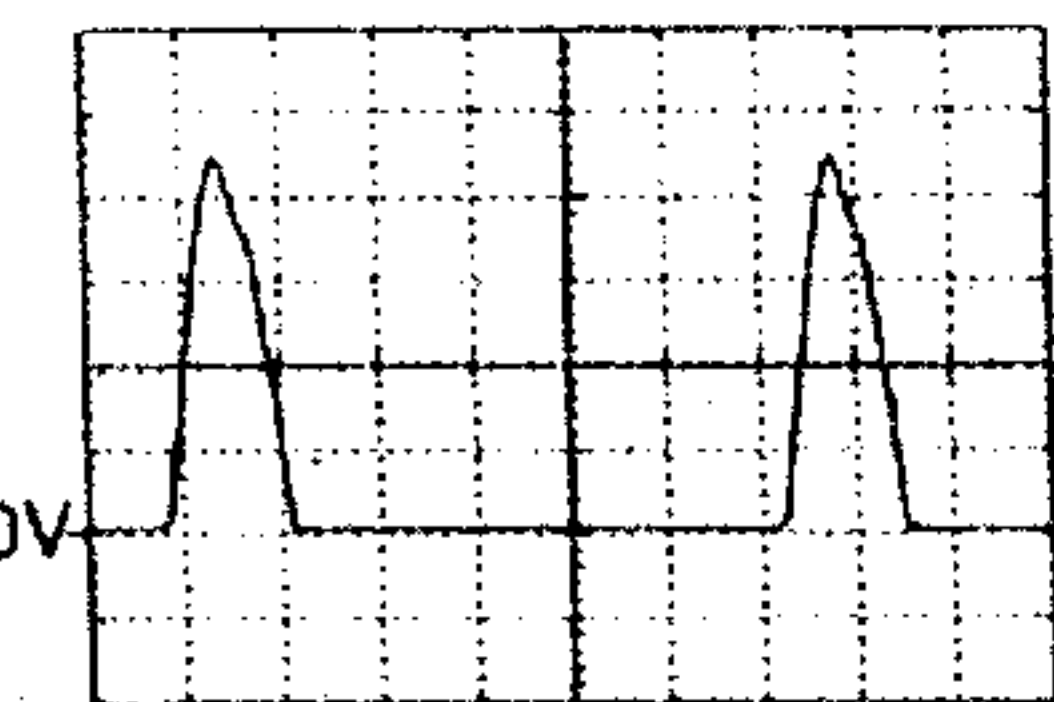
⑫⑤ 10V/cm, 5ms/cm



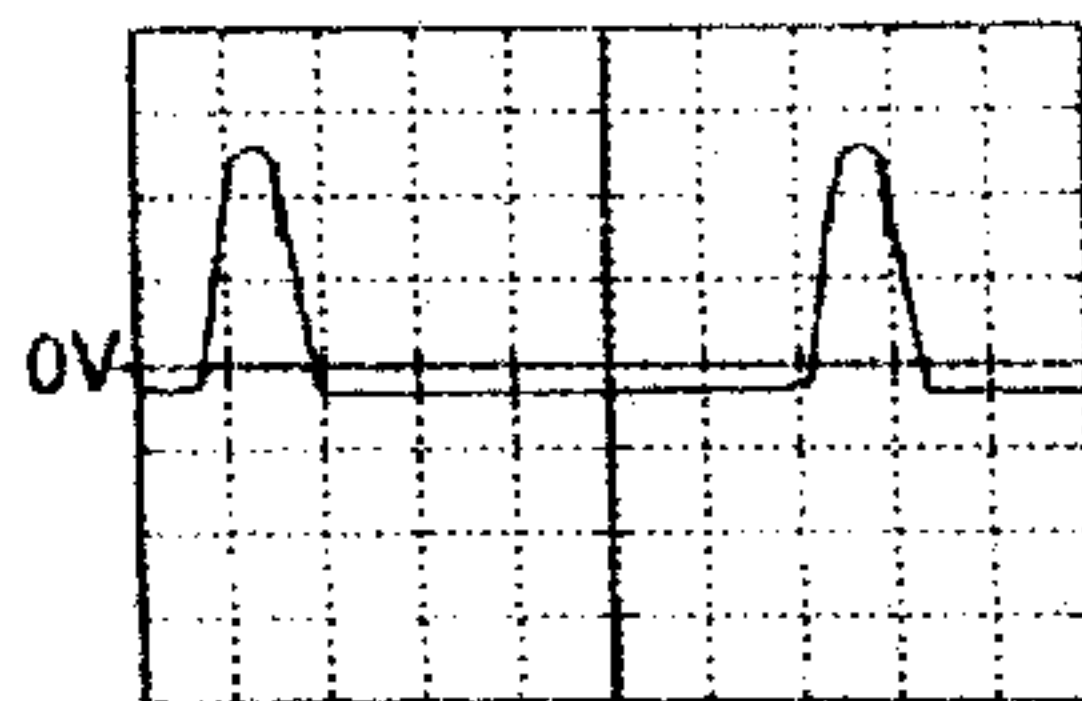
⑫⑧ 5V/cm, 10 μ s/cm



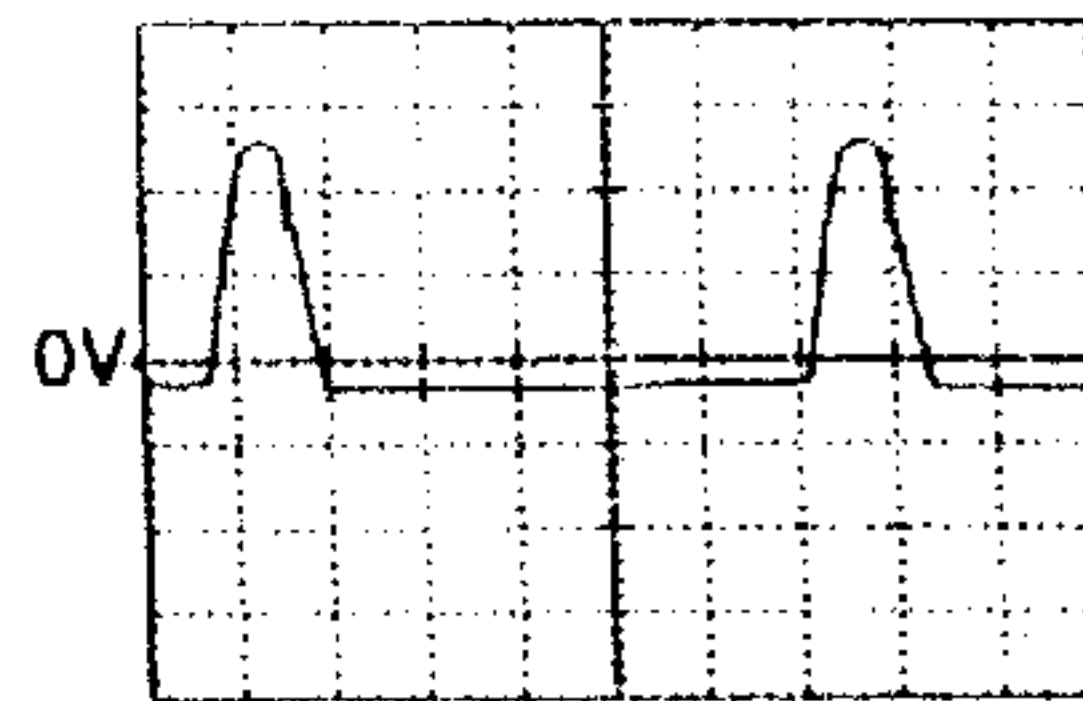
⑫⑨ 2V/cm, 10 μ s/cm



⑫⑩ 2V/cm, 10 μ s/cm



⑫③A 50V/cm, 10 μ s/cm



⑫③B 50V/cm, 10 μ s/cm