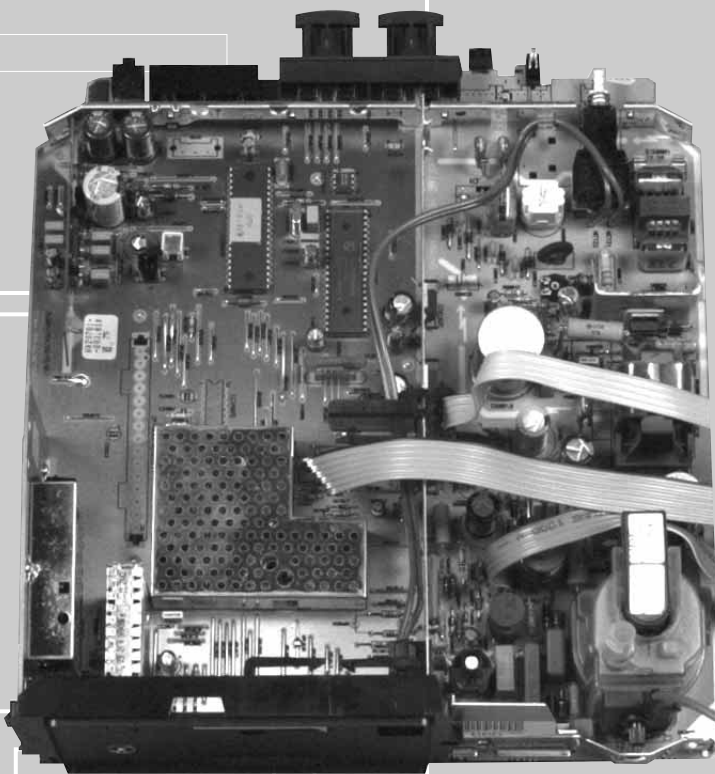


Service Manual

TV

CUC 7350

ST 55-798 text



Zusätzlich erforderliche
Unterlagen für den Komplettservice

Additionally required
Service Manuals for the Complete Service

Ergänzung
Supplement

7

Sach-Nr./Part No.
72010 016 8700

**Service
Manual**

CUC 7350

Sach-Nr./Part No.
72010-016.80

Ergänzung
Supplement

5

Sach-Nr./Part No.
72010-016.85

**Service
Manual**

Sicherheit
Safety

Sach-Nr./Part No.
72010-800.00

Btx * 32700 #

Sachnummer
Part Number 72010 016 8700

Änderungen vorbehalten
Subject to alteration

Printed in Germany
VK24 0598

Es gelten die Vorschriften und Sicherheitshinweise gemäß dem Service Manual "Sicherheit", Sach-Nummer 72010-800.00, sowie zusätzlich die eventuell abweichenden, landesspezifischen Vorschriften!



The regulations and safety instructions shall be valid as provided by the "Safety" Service Manual, part number 72010-800.00, as well as the respective national deviations.

D

Für dieses Gerät gilt das Service Manual CUC 7350. Diese Ergänzung dokumentiert die Unterschiede bzw. zusätzlichen Bestückungen des Gerätes.

Die Modulübersicht und die Sachnummern der einzelnen Bausteine entnehmen Sie bitte der Tabelle auf dieser Seite.

Grundlage für den Service sind:

- Sicherheitsvorschriften (Sach-Nr. 72010-800.00)
- Service Manual CUC 7350 (Sach-Nr. 72010-016.80)
- 5. Ergänzung CUC 7350 (Sach-Nr. 72010-016.85)

GB

For these TV set the Service Manual CUC 7350 is applicable.

This Manual describes the differences and the additionally fitted modules of the TV receiver.

The Module List and the relevant part numbers are listed in the table on this page.

Basic instructions for servicing are given in the:

- Safety Instructions (Part No. 72010-800.00)
- Service Manual CUC 7350 (Part No. 72010-016.80)
- 5st Supplement CUC 7350 (Part No. 72010-016.85)

Inhaltsverzeichnis

	Seite
Modulübersicht	2
Technische Daten	2
Meßgeräte	3
Chassisplatte	3
Gesamtschaltplan	9
Ersatzteillisten	14

Table of Contents

	Page
Module List	2
Technical Data	2
Test Equipment	3
Chassis Board	3
General Circuit Diagram	9
Spare Parts Lists	14

Modulübersicht / Module List

Gerät Model	Bestell-Nr. Order No.	Chassis	Tuner	Bildrohrplatte CRT Panel	ZF-Ton IF Audio	Fernbedienung Remote Control TP 712
ST 55-798 text	G.CH 1975	29701-093.16	29504-201.31	29305-022.17	29504-102.40	29642-063.01

Technische Daten / Technical Data

Gerät Model	Sichtbares Bild Visible picture	Bildschirmdiagonale Screen diagonale	Ablenkwinkel Deflection angle	Bildwechsel- frequenz Vertical frequency	Programm- speicherplätze Programme positions	AV-Auswertung AV evaluation	Videotext Teletext
ST 55-798 text	51cm	55cm (21"), Black Line D small neck, Philips	90°	50Hz	99 TV + 2 AV	auf jeden Programmplatz programmierbar programmable for every programme position	1-Seiten 1-pages FLOF text

TV-Normen TV standards	Musikleistung Music power	Kopfhörer Headphones	Euro AV (schwarz/black)	Netzspannung (Regelbereich) Mains voltage (variable)	Netzfrequenz Mains frequency	Leistungs- aufnahme Power consumption	Standby
PAL, NTSC 4,43MHz, B/G,	2 x 8W	Stereo 3,5mm Klinke stereo 3.5mm jack	FBAS in-/output RGB input SBAS input	165 ... 265V	50 / 60Hz	ca. 70W	ca. 9W

Meßgeräte

Regeltrenntrafo	Meß-/Wobbelsender
Farbgenerator	Oszilloskop
DC-Voltmeter	NF-Voltmeter
NF-Generator	Frequenzzähler

Beachten Sie bitte das Grundig Meßtechnik-Programm, das Sie unter folgender Adresse erhalten:

Grundig Instruments
Test- und Meßsysteme GmbH
 Würzburger Str. 150, D-90766 Fürth/Bay.
 Tel. 0911/703-4118, Telefax 0911/703-4130
 eMail: instruments@grundig.de
 Internet: <http://www.grundig-instruments.de>

Test Equipment

Variable isolating transformer	Test/Sweep Generator
Colour Generator	Oscilloscope
DC Voltmeter	AF Voltmeter
AF Generator	Frequency Counter

Please note the Grundig Catalog "Test and Measuring Equipment" obtainable from:

Grundig Instruments
Test- und Meßsysteme GmbH
 Würzburger Str. 150, D-90766 Fürth/Bay.
 Tel. 0911/703-4118, Telefax 0911/703-4130
 eMail: instruments@grundig.de
 Internet: <http://www.grundig-instruments.de>

Platinenabbildungen und Schaltpläne / Layout of the PCBs and Circuit Diagrams**Chassisplatte**

Koordinaten für die Bauteile der Bestückungsseite (Oberseite)

Pos.-Nr./ Pos. No.	Koordinaten/ Coordinates		Pos.-Nr./ Pos. No.	Koordinaten/ Coordinates		Pos.-Nr./ Pos. No.	Koordinaten/ Coordinates		Pos.-Nr./ Pos. No.	Koordinaten/ Coordinates		Pos.-Nr./ Pos. No.	Koordinaten/ Coordinates				
	X	Y		X	Y		X	Y		X	Y		X	Y			
BU01	6	93	C57012	95	134	D57014	129	119	L53012	72	193	R52063	43	134	ST-J01	68	181
BU02	268	66	C57016	117	97	D57027	97	121	L53014	19	202	R53009	18	175	ST-NETZ	209	220
			C60011	209	175	D60011	204	169	L54001	86	223	R53011	51	191			
C21501	116	166	C60012	210	165	D60012	206	161	L60030	152	248	R53012	73	208	T21501	116	176
C31002	25	30	C60013	191	186	D60013	194	191	L60031	148	216	R53015	53	200	T52005	36	156
C31004	25	56			D60014	195	181	L61017	95	147	R53017	89	195	T53001	8	189	
C32013	125	34	C60014	198	178	D60023	175	241	L62001	209	242	R54001	79	224	T60020	172	234
C32023	65	110	C60018	152	181	D60029	158	216	LL	198	55	R54002	82	223	T61020	16	144
			C60018A	151	180	D60030	154	231	LL01	198	55	R54006	99	195	T81010	242	140
C32024	65	115	C60018B	151	181	D60034	154	206	LR	189	46	R57006	95	143	TR52005	29	168
C33019	63	56	C60024	170	185	D61001	105	246	LR01	189	46	R57016	48	139	TR53000A	36	230
C34001	140	61	C60029	158	246	D61002	100	246	R57017	55	139	TR60020	130	237			
C34007	134	60	C60030	149	198	D61006	102	224	R57021	91	121	X01	0	275			
C34021	85	93	C60031	174	208	D80001	272	194	NETZ01	207	225	X02	16	0			
			C60032	152	214	F32001	73	55	NETZ02	207	215	X03	0	5			
C34026	95	63	C60033	131	217	F32005	76	63	Q34043	101	61	R57026	91	108	X04	305	0
C34033	63	64	C60034	183	210	F32020	80	116	Q34044	108	61	R57027	94	120			
C40001	187	28	C60041	167	185	F32021	80	109	R58008	15	129	R60002	214	198			
C40004	188	9	C60047	175	179	F32028	80	109	R60016	195	201	R60017	186	221			
C40006	216	29	C61000	105	246	F33025	70	95	R60021	179	240	R60022	174	226			
			C61001	100	246	IC34005	136	72	R60024	171	230	R60026	185	166			
C40008	203	28	C61002	88	244	IC34015	90	77	R60036	179	189						
C40011	197	28	C61003	35	58	IC40010	197	19	R60037	183	201						
C40014	194	9	C61006	108	217	IC46000	190	122	R60042	181	186						
C40022	201	42	C61007	111	206	IC50010	60	154	R61002	88	158						
C40026	214	43	C61016	142	140	IC60030	169	195	R61003	30	66						
			C61017	107	144	IC61010	108	153	R61021	24	140						
C40031	241	41	C61021	9	138	IC61025	173	153	R87004	173	64						
C40041	241	26	C61023	8	146	IC61030	141	153	RGB	112	115						
C46013	161	110	C61028	173	140	IC80000	208	84	RGB01	112	115						
C46017	203	108	C61033	160	139	IC80020	247	84	RGB02-A	165	78						
C46031	194	108			IC84001	278	174	RGB02-B	21	94							
			C62001	223	241	IC87060	228	120	S	265	217						
C46039	199	108	C62002	194	243	IR	264	186	SI40006	133	134						
C50001	104	186	C62003	236	181	KB	264	171	SI60001	232	242						
C50002	105	169	C62004	236	175	KH	269	36	SI61006	96	231						
C50004	44	169	C62005	214	183	KH01	265	36									
C50007	70	169			L31002	38	31										
			C80006	181	73	L32021	80	103									
C52001	39	145	C80023	227	67	L32023	69	104									
C52003	40	156	C84001	257	184	L32026	45	63									
C52004	10	155			L46037	210	109										
C52047	81	55	D21504	113	183	L53001	20	198									
C52054	53	58	D50001	108	185	L53011	50	181									
			D50003	53	161												
C53001	28	190	D50004	59	171												
C53006	73	215	D50006	54	166												
C53007	68	215															
C53013	38	199	D53015	55	196												
C53014	10	209	D54001	91	221												
			D54006	93	185												
C53016	31	180	D57013	126	134												
C53017	68	250															
C54001	123	192															
C54006	99	180															
C54007	89	171															

Chassis Board

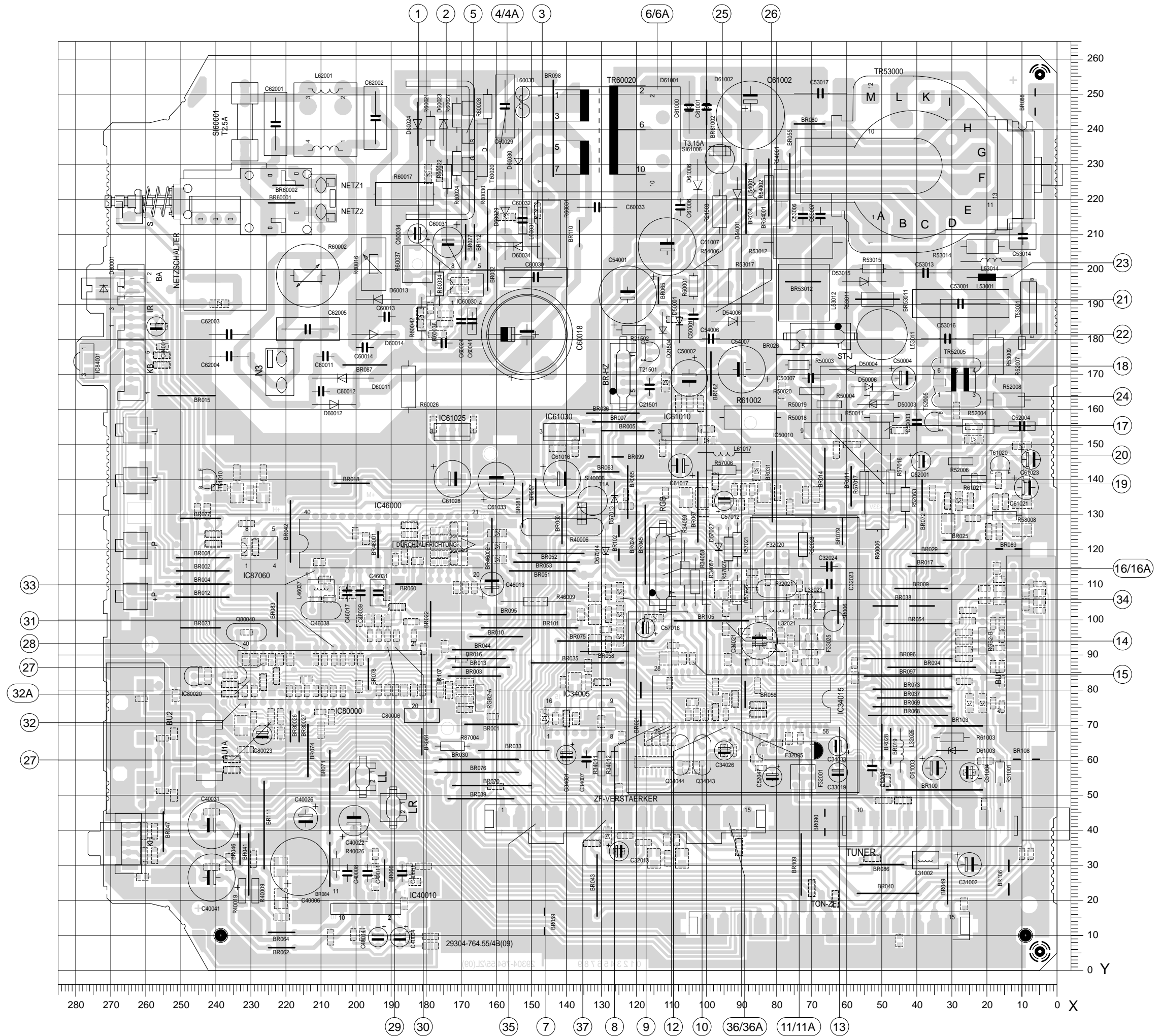
Coordinates of the components on the components side (top side)

**Koordinaten für die Bauteile der Lötseite
(Unterseite)**
**Coordinates of the Components on the Solder Side
(Bottom Side)**

Pos.-Nr./ Pos. No.	Koordinaten/ Coordinates		Pos.-Nr./ Pos. No.	Koordinaten/ Coordinates		Pos.-Nr./ Pos. No.	Koordinaten/ Coordinates		Pos.-Nr./ Pos. No.	Koordinaten/ Coordinates		Pos.-Nr./ Pos. No.	Koordinaten/ Coordinates				
	X	Y		X	Y		X	Y		X	Y		X	Y	X	Y	
CBR01	256	172	CC40019	236	31	CC87003	222	68	CR34037	92	63	CR47003	200	125	CR80052	193	95
CBR02	70	23	CC40032	261	27				CR34042	105	73	CR50013	69	136			
CBR03	140	72	CC40033	260	39	CC87007	210	68	CR34056	94	97	CR50016	23	139	CR80053	196	95
CBR05	85	73	CC40043	260	33	CC87011	170	89				CR50017	25	134	CR80054	199	100
CBR06	91	35	CC43010	5	108	CC87012	191	100	CR40001	181	30	CR50023	35	136	CR80056	231	127
						CC87013	194	100	CR40002	185	29				CR80057	229	79
CBR07	92	77	CC43011	5	105	CC87014	219	89	CR40003	185	9	CR52001	9	141	CR81001	242	131
CBR09	44	48	CC43013	9	108				CR40004	207	9	CR52047	84	58			
CBR10	130	82	CC43014	9	104	CC87061	232	120	CR40005	179	7	CR52051	94	73	CR81002	226	142
CBR11	85	76	CC43016	25	103							CR52052	73	66	CR81003	230	136
CBR12	235	57	CC43017	58	83	CD21503	112	168	CR40011	198	39	CR57002	76	132	CR81006	234	142
						CD32011	128	38	CR40012	194	33				CR81007	239	137
CBR13	98	73	CC43021	27	89	CD34007	146	72	CR40013	198	10	CR57003	80	136	CR83001	199	89
CBR14	241	121	CC43026	27	91	CD43017	21	76	CR40014	201	10	CR57004	87	132			
CBR16	226	82	CC43027	27	94	CD43021	25	76	CR40015	179	10	CR57008	87	137	CR83002	201	89
CBR17	185	121	CC43028	27	96							CR57011	92	137	CR83003	204	89
CBR18	133	36	CC43030	16	105	CD46006	160	125	CR40024	221	15	CR57012	90	137	CR83004	209	89
						CD46007	160	121	CR40031	241	45				CR84001	256	184
CBR19	63	20	CC43031	17	114	CD46008	160	117	CR40032	258	39	CR57013	123	132	CR84002	255	178
CBR20	236	81	CC43032	45	8	CD46021	125	95	CR40041	241	29	CR57014	92	133			
CBR21	241	124	CC44001	252	50	CD46026	125	101	CR40042	258	33	CR57015	109	93	CR84003	214	79
CBR22	256	175	CC44002	252	67				CR43010	8	33	CR57016	107	89	CR87001	226	89
CBR23	223	84	CC44008	251	78	CD46041	125	108	CR43011	5	110	CR57017	104	89	CR87002	224	72
						CD50011	115	100	CR43012	5	103	CR57020	94	103	CR87003	222	72
CBR24	236	79	CC46014	171	109	CD50016	28	134	CR43013	10	33	CR57022	87	108	CR87012	191	95
CBR25	235	60	CC46018	201	108	CD52001	24	151	CR43014	25	100	CR57023	87	113			
CBR26	31	134	CC46019	204	108	CD57011	86	142				CR58000	18	134	CR87013	189	95
CBR27	53	32	CC46036	209	111				CR43016	27	82	CR58002	20	125	CR87015	212	89
CBR30	48	54	CC46037	210	116	CD60022	180	227	CR43017	16	75				CT32014	115	32
						CD60031	157	215	CR43018	16	82	CR58003	15	134	CT32015	107	32
CBR31	185	127	CC46038	208	106	CD60034	170	194	CR43021	58	88	CR58005	123	136	CT32020	80	89
CBR32	188	103	CC47001	183	117	CD60046	182	186	CR43023	18	76	CR58006	90	133	CT32025	73	102
CBR33	98	139	CC47002	197	123	CD60047	177	181	CR43026	18	86	CR58007	98	134	CT34001	138	82
CBR34	229	120	CC50003	63	148	CD61013	100	151	CR43027	16	92	CR58008	112	136			
			CC50006	58	150	CD61023	10	150	CR43028	18	99	CR58009	24	129	CT40025	222	20
CC31002	49	48	CC50011	45	154	CD80017	169	77	CR43030	16	95	CR60022	276	227	CT40030	222	29
CC32005	80	64	CC50013	72	136	CD80018	169	79	CR43031	16	86	CR60031	148	217	CT46006	171	117
CC32011	111	37	CC50019	78	165	CD80019	169	82				CR60039	175	187	CT46007	171	121
CC32025	68	104	CC52001	29	160				CR43033	16	99	CR60046	179	189	CT46008	171	126
CC32026	27	19	CC52002	24	155	CD81083	239	190	CR43036	16	111				CT46020	132	93
									CR43037	21	109	CR61012	100	154	CT46025	132	101
CC33014	76	94	CC52046	86	60	CIC34010	115	59	CR43038	16	109	CR61013	102	162	CT46040	132	108
CC33016	71	88	CC52048	89	67	CR21504	109	186	CR43039	21	105	CR61022	17	139	CT50020	31	127
CC33017	86	88	CC57003	77	66	CR31003	21	47				CR80002	245	131	CT57005	84	136
CC33018	69	66	CC57016	84	66	CR31004	25	56	CR44001	255	51	CR80007	209	79			
CC33025	70	95	CC57023	87	111	CR31006	20	60	CR44002	255	66				CT57016	111	89
						CR32011	108	37	CR44007	261	77	CR80008	212	79	CT57020	91	108
CC33027	91	93	CC58002	16	125				CR44008	231	63	CR80011	189	80	CT57025	96	109
CC33028	98	81	CC58006	101	130	CR32012	118	36	CR46001	176	116	CR80012	191	80	CT58005	10	126
CC34002	140	61	CC60039	175	184	CR32013	123	38				CR80013	193	80	CT58006	101	135
CC34003	134	87	CC60043	170	196	CR32014	125	34	CR46002	176	121	CR80014	181	92			
CC34006	130	71	CC61011	113	149	CR32016	111	32	CR46003	176	125				CT58007	106	135
						CR32018	84	100	CR46004	166	109	CR80016	183	95	CT58010	10	134
CC34007	137	72	CC61012	105	162				CR46006	176	119	CR80017	169	74	CT80023	233	70
CC34008	115	66	CC61014	108	162	CR32019	89	96	CR46007	176	123	CR80018	181	80	CT81000	226	136
CC34009	112	66	CC61026	167	155	CR32020	88	93				CR80019	174	80	CT81005	234	136
CC34011	125	51	CC61027	178	155	CR32021	83	111	CR46008	180	122						
CC34012	124	66	CC61031	138	149	CR32022	76	106	CR46010	172	117	CR80022	232	79	OM01	245	18
						CR32023	72	106	CR46011	172	121	CR80023	229	72	OM02	13	254
CC34022	85	94	CC61032	142	149				CR46012	172	126	CR80026	219	79	OM30	8	18
CC34023	94	77	CC80011	186	80	CR32024	82	93	CR46014	169	109	CR80027	217	79	OM31	53	257
CC34027	95	63	CC80012	183	80	CR32025	73	110				CR80031	161	72	OM32	265	204
CC34036	117	66	CC80013	176	80	CR32026	91	39	CR46016	189	117	CR80032	160	52			
CC34038	110	66	CC80016	136	101	CR32027	79	95	CR46021	128	93						
						CR32029	82	96	CR46022	129	97	CR80036	207	72			
CC34039	94	89	CC80021	242	84				CR46026	128	101	CR80037	206	79			
CC34041	103	73	CC80042	229	89	CR33014	75	89	CR46033	186	118	CR80039	184	99			
CC34042	104	76	CC80043	231	89	CR33025	70	91				CR80042	231	96			
CC34043	103	58	CC80048	224	89	CR34001	141	82	CR46038	212	106	CR80046	210	73			
CC34044	106	58	CC80051	175	92	CR34003	134	82	CR46039	191	108						
						CR34007	143	72	CR46041	128	108	CR80047	236	84			
CC40002	183	25	CC80053	197	100				CR46042	110	82	CR80048	222	89			
CC40003	186	19	CC84002	214	83	CR34023	86	81	CR47002	185	124	CR80050	204	79			
CC40009	229	32	CC87001	199	81	CR34027	100	73				CR80051	206	89			
CC40012	194	28	CC87002	224	68												
CC40013	194	24															

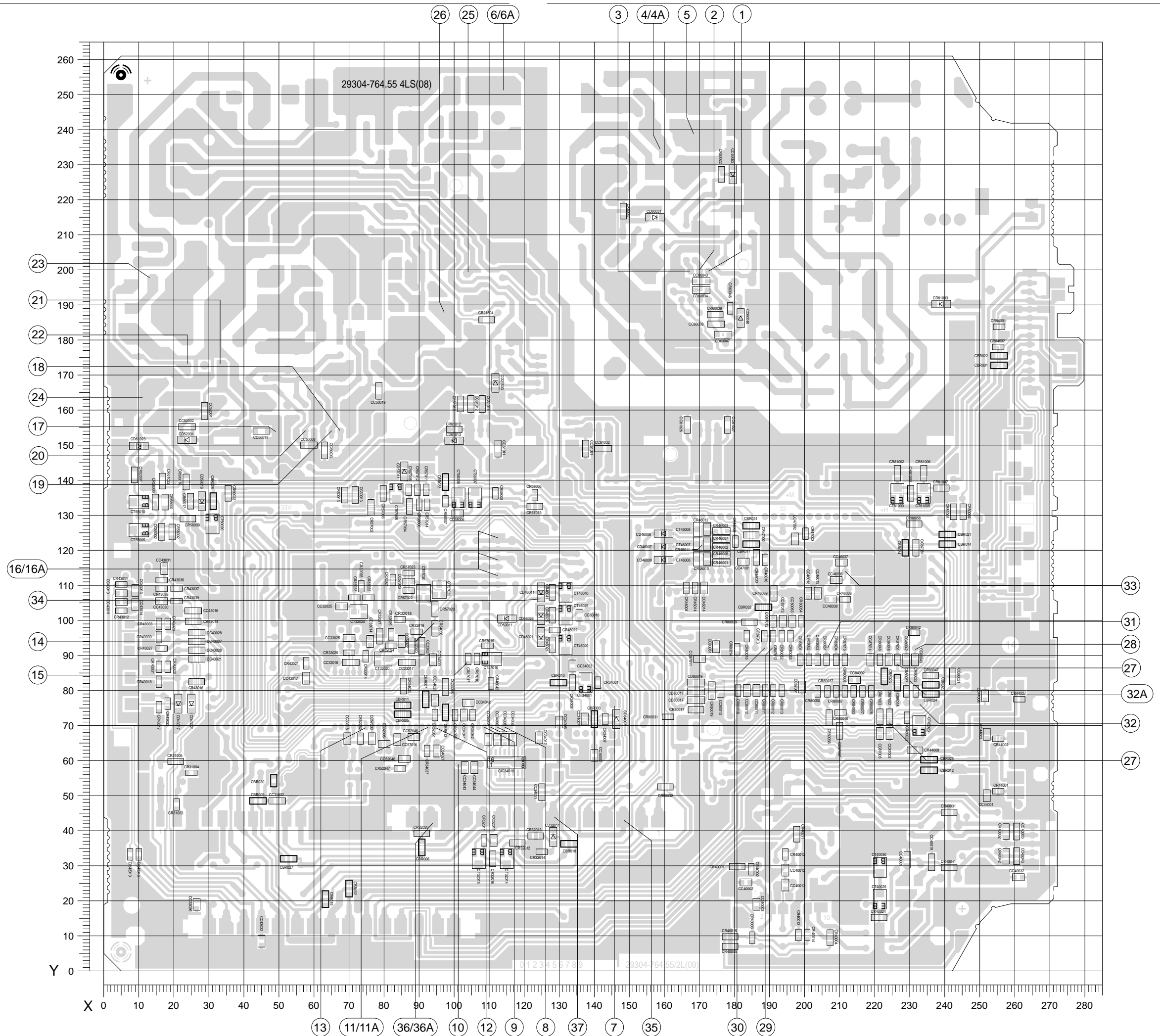
Chassisplatte Chassis Board

Bestückungsseite, Ansicht von oben
Component Side, Top View

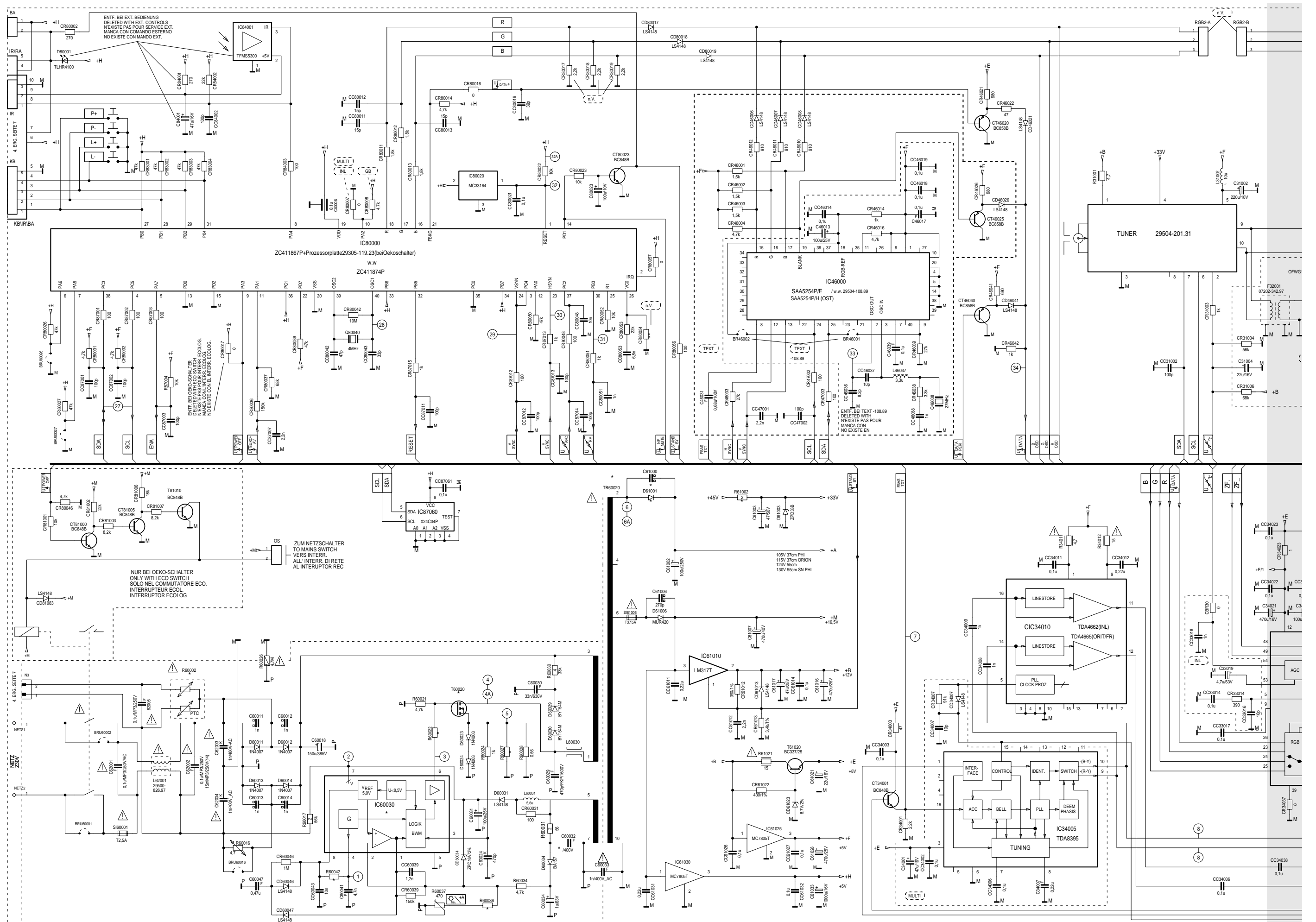


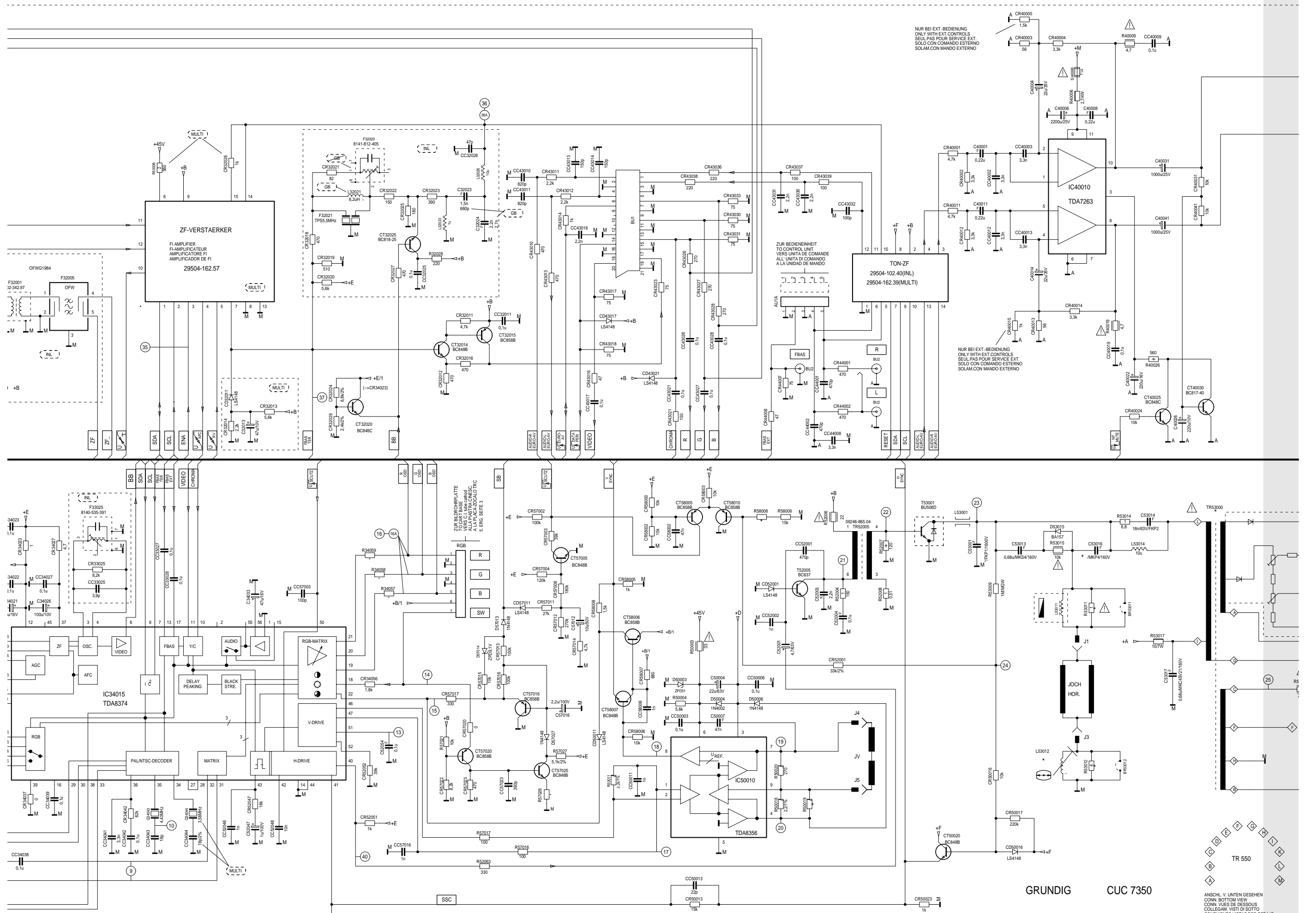
Chassisplatte Chassis Board

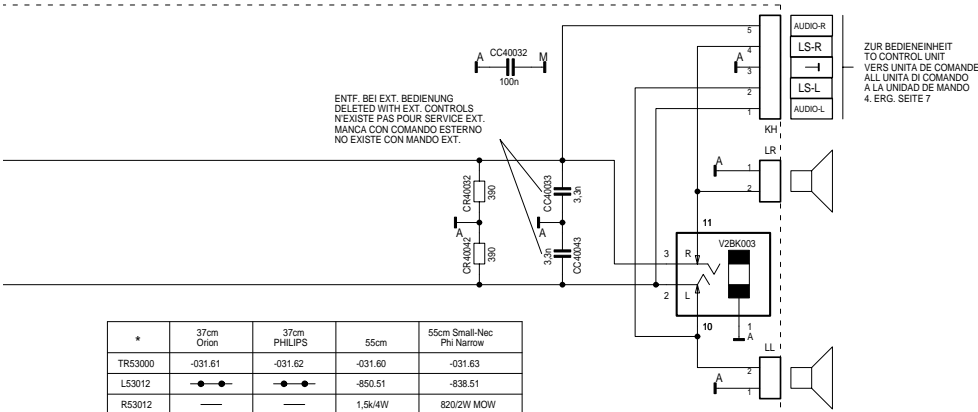
Lötseite, Ansicht von unten
Solder Side, Bottom View



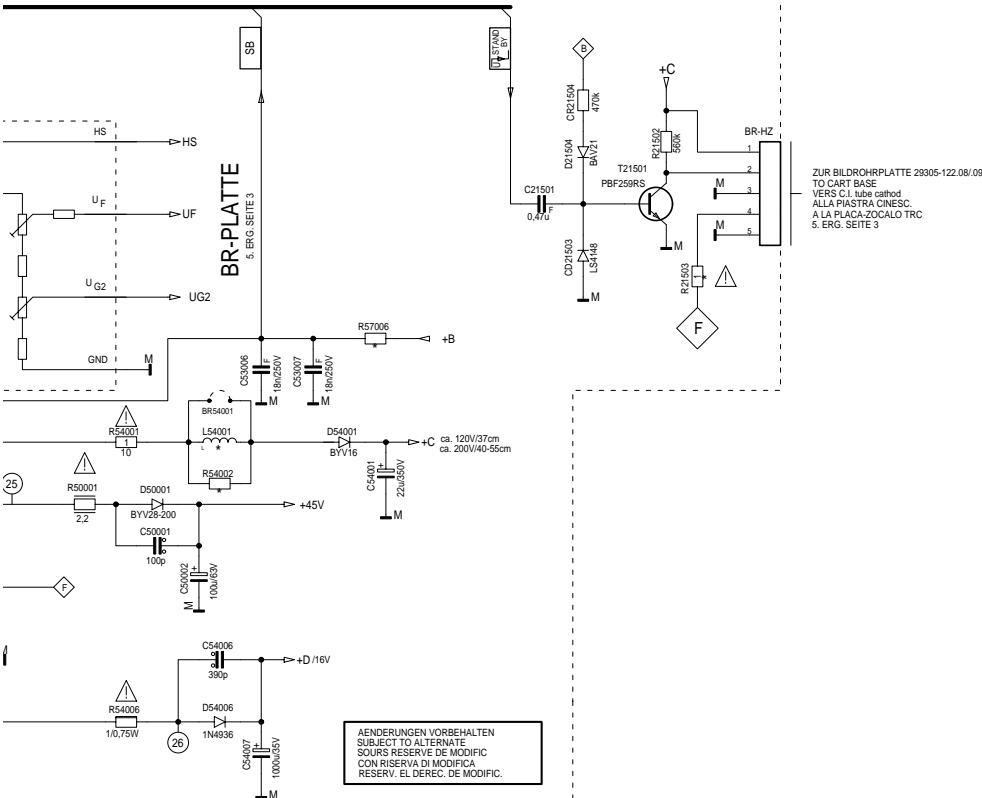
Gesamtschaltplan / General Circuit Diagram







*	37cm Orion	37cm PHILIPS	55cm	55cm Small-Nec Phi Narrow
TR53000	-031.61	-031.62	-031.60	-031.63
L53012	—	—	-850.51	-838.51
R53012	—	—	1,5k/4W	820/2W MOW
C53001	6,8n	7,8n	6,8n	8,5n/3,5%
L53011	—	—	-115.95	-114.95
R53011	—	—	820	820
C53016	0,42u/MKP4	0,42u/MKP4	0,26u/MKP4	0,33u/5%
R57006	12k	12k	10k	10k
R21503	3,3/1W	3,3 OHM/1W	4,7 OHM/1W	8,2/1W
TR60020	29201-516.97	29201-517.91	29201-515.97	29201-519.97
R60002	8311-200-020	8311-200-020	8311-200-010	8311-200-010
R58008	2,7k	3,9k/5%	1k	1,2k/5%
R60027	0,68	0,68	0,56	0,56
L54001	220u	220u	—	—
R54002	1,2k	1,2k	—	—
R57026	330/2%	330/2%	1k	1k
C60032	4,7n	4,7n	1,8n	1,8n
T60020	BUZ290A	BUZ30A	BUZ30	BC40
R60042	10k	10k	9,1k	6,8k
IC60030	UC3843N	UC3843N	UC3843N	UC3843N
C61000	100p	100p	100p	—
D61001	BY299	BY299	BY299	BYT56
R61002	1,5k	1,5k	1k	1k
R60022	22	22	22	10
R60036	1,2k	1,2k	1,2k	1,1k
R50019	2,2	2,2	2,2	1,2
R34057	1,8k	1,8k	1,5k	1,5k
R34058	1,8k	1,8k	1,5k	1,5k
R34059	1,8k	1,8k	1,5k	1,5k



AENDERUNGEN VORBEHALTEN
SUBJECT TO ALTERNATE
SOURS RESERVE DE MODIFIC
CON RISERVA DI MODIFICA
RESERV. EL DERE. DE MODIFIC.

Die Hochspannung fuer die Bildroehre und die damit aufsteigende Roentgenstrahlung ist abhaengig von der exakten Einstellung der Netzspannung +A. Schutzschaltungen im Gerat duerfen nur kurzzeitig ausser Betrieb gesetzt werden, um Folgeschaden am Chassis oder an der Bildroehre zu vermeiden.

The high tension for the picture tube and thus the developing X-radiation depends on the precise adjustment of the +A power supply. To avoid consequential damages to the chassis or the picture tube the integrated protective circuits are allowed to be put out of operation only for a short time.

Ersatzteilliste
Spare Parts List

TV

4 / 98

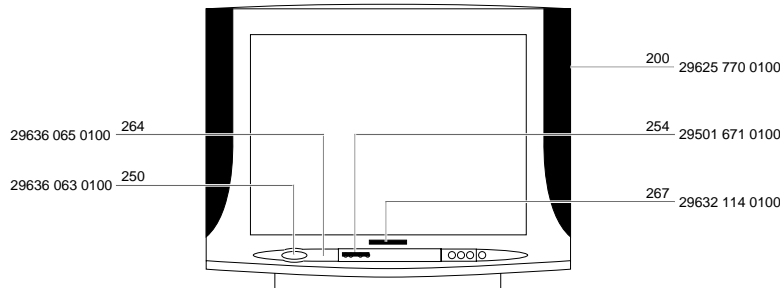
ST 55-798 TEXT

SACH-NR. / PART NO.: 92176 101 7500
BESTELL-NR. / ORDER NO.: G.CH 1975 SCHWARZ/BLACK

POS. NR. POS. NO.	ABB. FIG.	SACHNUMMER PART NUMBER	ANZ. QTY.	BEZEICHNUNG (D)	DESCRIPTION (GB)
		92176 101 7500		ST 55-798 TEXT SCHWARZ	ST 55-798 TEXT BLACK
0200.000		29625 770 0100		GEH-VORDETEIL DRUCK KPL	FRONT PART PRINT CPL
0250.000		29636 063 0100		TASTENKNOPF NETZSCHALTER	KEY BUTTON MAINS SWITCH
0254.000		29501 671 0100		TASTEN-SATZ PROGRAMM/LAUTSTAERKE	KEYS SET MROGRAMME/VOLUME
0255.000		29636 066 0100		ABDECKUNG CINCH-BUCHSE	ABDECKUNG CINCH-SOCKET
0264.000		29636 065 0100		IR-FENSTER	IR WINDOW
0267.000		29632 114 0100		EMBLEM GRUNDIG	EMBLEM GRUNDIG
0273.000		19126 024 0500	2	LAUTSPRECHER	LOUDSPEAKER
0274.000		19126 024 6100	2	LAUTSPRECHER	LOUDSPEAKER
0300.000		29636 061 8700		GEH-RUECKTEIL	REAR PANEL
0320.000		29618 632 6200		TYPENAUFKLEBER	TYPE LABEL SELF-ADHESIVE
0700.000	△	09246 128 7500		SPULE ENTMAGNETISIERUNG	COIL DEGAUSSING
1100.000		83000 206 5500		BILDR. A51EAL155X01 PHI	PIC.TUBE A51EAL155X01 PHI
1200.000	△	29201 360 0100		ANODENKAPPE M.HOCHSPANNUNGSKABEL	ANODE CAP W. VOLTAGE CABLE
2100.000	△	82909 913 1600		NETZKABEL KPL. M.ENTSTOERDROSSEL	POWER CABLE CPL.W.INTERFERENCE CHOKE
2300.000	△	29305 022 1700	X	BILDROHRPLATTE	PICTURE TUBE BOARD
2400.000		29642 063 0100		TELEPILOT TP 712	REMOTE CONTROL TP 712
2500.000		21761 941 0100		BEDIENUNGSANLEITUNG	OPERATING INSTRUCTIONS
		72010 016 8000		SERVICE MANUAL D/GB	SERVICE MANUAL D/GB
		72010 016 8500		SERVICE MANUAL D/GB 5. ERGAENZUNG	SERVICE MANUAL D/GB 5TH SUPPLEMENT
		72010 016 8700		SERVICE MANUAL D/GB 7. ERGAENZUNG	SERVICE MANUAL D/GB 7TH SUPPLEMENT
		29656 004 0600		MONTAGEZUBEHOER F.BILDROHR KEIN E-TEIL	MOUNTING ACCESSORIES F.CRT NO SPARE PART
		29701 093 1600	X	CHASSIS-FS-STEREO CUC 7350 KEIN E-TEIL	CHASSIS-TV-STEREO CUC 7350 NO SPARE PART

X = SIEHE GESONDERTE E-LISTE

X = SEE SEPARATE PARTS LIST



Es gelten die Vorschriften und Sicherheitshinweise gemäß dem Service Manual "Sicherheit", Sach-Nummer 72010 800 0000, sowie zusätzlich die eventuell abweichenden, landesspezifischen Vorschriften!



The regulations and safety instructions shall be valid as provided by the "Safety" Service Manual, part number 72010 800 0000, as well as the respective national deviations.

Btx *32700#

ÄNDERUNGEN VORBEHALTEN / SUBJECT TO ALTERATION

Ersatzteilliste
Spare Parts List

TV

4 / 98

CHASSIS-FS-STEREO CUC 7350

ERSETZT AUSGABE 2/96
SUBSTITUTE EDITION 2/96 SACH-NR. / PART NO.: 29701 093 1600

POS. NR. POS. NO.	ABB. FIG.	SACHNUMMER PART NUMBER	ANZ. QTY.	BEZEICHNUNG (D)	DESCRIPTION (GB)
0100.000		29504 201 3100		TUNER CHIP/ECO 1200	TUNER CHIP/ECO 1200
0200.000		29504 102 4000	X	BAUSTEIN ZF-TON	MODULE
0250.000		29303 119 0400		EURO-AV BUCHSENLEISTE 21-P.SCHWARZ	EURO-AV SOCKET STRIP 21 P.BLACK
0252.000		29303 390 4100		KOPFHOERERBUCHSE 3,5 M.SCHALTER	KOPFHOERERBUCHSE 3,5 W.SWITCH
0253.000		29303 168 0500		CINCH-BUCHSE 3-FACH FBAS/NF L,R	CINCH SOCKET 3 FOLD FBAS/AF L,R
0255.000		29700 611 0300		BUCHSENABDECKUNG CINCH BUCHSE	COVER CINCH SOCKET
1100.000		29210 703 0100		FOKUSLEITUNG	FOCUSING CABLE
1400.000		29703 357 1100		TASTSCHALTER PROGRAMM +	KEY SWITCH PROGRAMME +
1500.000		29703 357 1100		TASTSCHALTER PROGRAMM -	KEY SWITCH PROGRAMME -
1600.000		29703 357 1100		TASTSCHALTER LAUTSTAERKE +	KEY SWITCH VOLUME +
1700.000		29703 357 1100		TASTSCHALTER LAUTSTAERKE -	KEY SWITCH VOLUME -
1900.000	△	29303 399 5100		NETZ EINBAUGERAETESTECKER M.LTG	APPLIANCE COUPLER W.CABLE
2000.000	△	29703 291 2100		NETZSCHALTER	POWER SWITCH
2200.000	△	09621 113 0200	2	SICHERUNGSHALTER SI60001	FUSE HOLDER SI60001
2410.000		29303 153 0200	3	MONTAGECLIP T53001/IC40010/50010	MOUNTING CLIP T53001/IC40010/50010
2440.000		29303 153 1600	4	MONTAGECLIP T60020/IC60010/61025/61030	MOUNTING CLIP T60020/IC60010/61025/61030
2450.000		29303 156 0300		GLIMMERSCHIEBE T53001	MICA WASHER T53001
2470.000		29303 156 2000	2	FOLIE WAERMELEITEND T60020/IC60010	FOIL HEAT CONDUCTING T60020/IC60010

X = SIEHE GESONDERTE E-LISTE
WW. = WAHLWEISE

X = SEE SEPARATE PARTS LIST
WW. = OPTIONAL

POS. NR. POS. NO.	SACHNUMMER PART NUMBER	BEZEICHNUNG DESCRIPTION	POS. NR. POS. NO.	SACHNUMMER PART NUMBER	BEZEICHNUNG DESCRIPTION
C 40006	84529 961 5000	ELKO 2200UF 20% 25V	CD 46021	83250 041 4800	SMD DIODE LS 4148
C 40031	84529 961 4700	ELKO 1000UF 20% 25V	CD 46026	83250 041 4800	SMD DIODE LS 4148
C 40041	84529 961 4700	ELKO 1000UF 20% 25V	CD 46041	83250 041 4800	SMD DIODE LS 4148
C 53001	85159 111 0200	FOKO FKP1/4 8500PF 1500V	CD 50011	83250 041 4800	SMD DIODE LS 4148
C 54007	84529 961 8700	ELKO 1000UF 20% 35V	CD 50016	83250 041 4800	SMD DIODE LS 4148
C 60011	86500 811 2500	HV-KERKO 1000PF 20%1000V	CD 52001	83250 041 4800	SMD DIODE LS 4148
C 60012	86500 811 2500	HV-KERKO 1000PF 20%1000V	CD 57011	83250 041 4800	SMD DIODE LS 4148
C 60013	86500 811 2500	HV-KERKO 1000PF 20%1000V	CD 60031	83250 041 4800	SMD DIODE LS 4148
C 60014	86500 811 2500	HV-KERKO 1000PF 20%1000V	CD 60034	83094 551 6100	MELF Z-DIODE 16V B 0
C 60029	85159 110 4300	KF 29 470PF 10% 1600V	CD 60046	83250 041 4800	SMD DIODE LS 4148
C 60033△	86600 982 3400	SI-KERKO B-SS 1000PF 400V	CD 60047	83250 041 4800	SMD DIODE LS 4148
C 61006	86500 811 1100	HV-KERKO 270PF 20% 2000V	CD 61013	83250 041 4800	SMD DIODE LS 4148
C 61033	84151 661 0600	ELKO 1000UF 20% 16V	CD 61023	83303 952 3800	MELF Z-DIODE 8,7V ZM
C 62001△	85117 930 1800	MP3 0,1UF 20% 250VW	CD 80017	83250 041 4800	SMD DIODE LS 4148
C 62002△	85117 930 1800	MP3 0,1UF 20% 250VW	CD 80018	83250 041 4800	SMD DIODE LS 4148
C 62003△	86600 982 3400	SI-KERKO B-SS 1000PF 400V	CD 80019	83250 041 4800	SMD DIODE LS 4148
C 62004△	86600 982 3400	SI-KERKO B-SS 1000PF 400V			
C 62005△	85117 930 1800	MP3 0,1UF 20% 250VW	CIC 34010	83058 446 6200	SMD IC TDA4662T/V2 P
C 80006	81405 401 0400	EMIFIL 0,1 UF -GR			
CD 21503	83250 041 4800	SMD DIODE LS 4148	CT 32014	83010 048 4800	SMD-TRANS.BC 848 B
CD 43017	83250 041 4800	SMD DIODE LS 4148	CT 32015	83010 038 5800	SMD-TRANS.BC 858 B
CD 43021	83250 041 4800	SMD DIODE LS 4148	CT 32020	83010 068 4800	SMD-TRANS.BC 848 C
CD 46006	83250 041 4800	SMD DIODE LS 4148	CT 32025	83010 058 1800	SMD-TRANS.BC 818-25
CD 46007	83250 041 4800	SMD DIODE LS 4148	CT 34001	83010 048 4800	SMD-TRANS.BC 848 B
CD 46008	83250 041 4800	SMD DIODE LS 4148	CT 40025	83010 068 4800	SMD-TRANS.BC 848 C
			CT 40030	83010 068 1700	SMD-TRANS.BC 817-40

Btx *32700#

ÄNDERUNGEN VORBEHALTEN / SUBJECT TO ALTERATION

POS. NR. POS. NO.	SACHNUMMER PART NUMBER	BEZEICHNUNG DESCRIPTION	POS. NR. POS. NO.	SACHNUMMER PART NUMBER	BEZEICHNUNG DESCRIPTION
CT 46020	83010 038 5800	SMD-TRANS.BC 858 B	L 53012	09246 838 5100	ZB-SPULE/COIL
CT 46025	83010 038 5800	SMD-TRANS.BC 858 B	L 53014	81405 263 8100	DR 0411 10UH 5% AV61
CT 46040	83010 038 5800	SMD-TRANS.BC 858 B	L 60030	81049 820 0300	FERRITPERLE BL02RN2-/
CT 50020	83010 048 4800	SMD-TRANS.BC 848 B			FERRITE BEAD
CT 57005	83010 048 4800	SMD-TRANS.BC 848 B	L 60031	81405 263 5800	DR 0411 5,6UH 5% AV6
CT 57016	83010 038 5800	SMD-TRANS.BC 858 B	L 62001△	29500 826 9700	FUNKENTSTOERDROSSEL/ INTERFERENCE SUPPR. COIL
CT 57020	83010 038 5800	SMD-TRANS.BC 858 B			
CT 57025	83010 048 4800	SMD-TRANS.BC 848 B			
CT 58005	83010 038 5800	SMD-TRANS.BC 858 B	Q 34043	83821 360 0400	QUARZ #136 2A 4,4336 MHZ
CT 58006	83010 038 5800	SMD-TRANS.BC 858 B	Q 46038	83823 362 7100	QUARZ 27 MHZ Q 336/2
CT 58007	83010 048 4800	SMD-TRANS.BC 848 B	Q 80040	86023 310 8500	CER.RES.85 4,00 MHZ
CT 58010	83010 038 5800	SMD-TRANS.BC 858 B			
CT 80023	83010 048 4800	SMD-TRANS.BC 848 B			
D 21504	83092 000 2100	DIODE BAV21 ITT/ TFK	R 21503△	87052 274 2300	MOW 0411 8,2 OHM 5%
D 50001	83095 162 8300	DIODE BYV 28-200 RA	R 31001△	87011 180 1700	KSW SI B 4,7 OHM 5%
D 50003	83097 205 1000	Z DIODE 51 C 0,5W	R 34011△	87011 210 1700	KSW SI B 4,7 OHM 5%
D 50004	83092 150 2000	DIODE 1 N 4004 -GA	R 34012△	87011 210 2900	KSW SI B 15 OHM 5%
D 50006	83092 150 4500	DIODE 1N4148 AV619	R 40006	87322 924 1100	DRW 4 2,7 OHM 10%
D 53015	83092 010 0500	DIODE BA157 AV619 -A	R 40009△	87011 210 1700	KSW SI B 4,7 OHM 5%
D 54001△	83092 042 6800	DIODE BYV16 TEMIC/ B	R 40019△	87011 210 1700	KSW SI B 4,7 OHM 5%
D 54006△	83092 101 3800	DIODE 1N4936/1SR124	R 50001△	87003 290 0900	KSW NB 0207 2,2 OHM
D 57013	83092 150 4500	DIODE 1N4148 AV619	R 50003△	87001 212 3700	KSW 0207 33 OHM 5%
D 57014	83097 200 9200	Z DIODE 9,1 B 0,5W	R 50020△	87663 270 5900	MSW 0207 270 OHM 5%
D 57027	83092 150 4500	DIODE 1N4148 AV619	R 52006△	87011 210 3300	KSW SI B 22 OHM 5%
D 60011	83092 151 2700	DIODE 1 N 4007 -GA	R 52008△	87053 289 9300	MOW 0411 0,51 OHM 10
D 60012	83092 151 2700	DIODE 1 N 4007 -GA	R 53009	87103 381 4500	MGW AX 1 MOHM 5%
D 60013	83092 151 2700	DIODE 1 N 4007 -GA	R 53011△	87053 290 7100	MOW 0411 820 OHM 5%
D 60014	83092 151 2700	DIODE 1 N 4007 -GA	R 53012△	87053 690 7100	MOW 0617 820 OHM 5%
D 60023	83092 150 2000	DIODE 1 N 4004 -GA	R 53015△	87003 290 9700	KSW NB 0207 10 KOHM
D 60024	83092 150 2000	DIODE 1 N 4004 -GA	R 53017	87301 792 2500	DRW 7 10 OHM 10% ST
D 60029	83095 168 5400	DIODE BYT 54 M GEG.N	R 54001△	87053 290 2500	MOW 0411 10 OHM 5%
D 60030	83095 168 5400	DIODE BYT 54 M GEG.N	R 54006△	87350 032 0100	DRW 0,75W 1 OHM 10%
D 60034	83092 010 0500	DIODE BA157 AV619 -A	R 57027	87650 982 9000	MSW 0207 5,1 KOHM 2%
D 61001	83095 168 5600	DIODE BYT 56 M TFK W	R 60002△	83112 000 1000	PTC #1 DUO
D 61003	83097 071 3500	Z DIODE 33 B 0,5W	R 60016	83110 050 1700	NTC 4,7 OHM 30% S237
D 61006△	83095 171 7200	DIODE BYW 172 D/SK 3	R 60026	87663 491 6100	MSW SI 0414 4,7 MOHM
F 32001	81411 076 0000	SPULE 7X7 #600 FARBE	R 60027△	87000 055 9500	KSW 0207 0,56 OHM 5%
F 32005	83190 019 8400	OFW G 1984 M	R 60028△	87000 055 9500	KSW 0207 0,56 OHM 5%
F 32020	81418 124 0500	FILTER 7X7 405	R 60036	87000 056 7400	KSW 0207 1,1 KOHM 5%
F 32020	81411 124 0500	FILTER 7X7 405	R 60037	87900 500 2500	ESTR.SK10-A 470 OHM
F 32021	86027 550 2100	CER.TRAP 21 TPS 5,5 MHZ	R 61002△	87053 690 7300	MOW 0617 1 KOHM 5%
F 33025	81405 353 9100	SPULE 7X7 #391 SIGN5	R 61021△	87011 210 2900	KSW SI B 15 OHM 5%
IC 34015	83053 383 7400	IC TDA8374 PHI	SI 40006△	83156 182 0000	LOET-SI.-GR 1 A/T
IC 40010	83053 372 6300	IC TDA7263 SGS	SI 60001△	83156 170 0600	SI 5X20 T2,5A L 250V
IC 46000	83053 036 2400	IC SAA5254P/E PHI	SI 61006△	83156 220 2500	SI LOET T3,15A 250V
IC 50010	83053 383 5600	IC TDA8356N5 PHI	T 21501	83034 012 9900	TRANS.BF299 G ITT/PB
IC 60030	83052 678 4300	IC UC3843N SGS/ MOT	T 52005	83032 856 3700	TRANS.BC 637
IC 61010	83052 043 1700	IC LM317T NSC/MOT/SG	T 53001	83029 000 2000	TRANS S205N TOS/ BU
IC 61025	83052 057 0300	IC MC7805CT	T 53001	83022 605 0800	TRANS 0N4508/ BU508D
IC 61030	83052 057 0300	IC MC7805CT	T 60020	83028 050 4000	TRANS.IRF BC 40 IOR
IC 80000	83056 843 8600	IC ZC411874 (MC68HC0	T 61020	83032 733 3700	TRANS.BC 337-25
IC 80020	83052 100 6500	IC MC33164P-5RP AV33	TR 52005	09246 865 0400	TRAFO TREIBER/ DRIVER TRANSFORMER
IC 84001	83053 675 3000	IC TFMS5300 STEHEND/	TR 53000△	29221 031 6300	TRAFO DIODEN-SPLIT/ DIODE SPLIT TRANSFORMER
IC 87060	83056 024 0500	IC X24C04 XICOR/ ST2	TR 60020△	29201 519 9700	TRAFO SPERRWANDLER/ B.O.-TYPE CONVERTER TRANSFORMER
L 31002	81405 265 4400	DR ST 0411 10UH 10%			
L 32023	81405 269 6200	DR S 1UH 5% RM5 AV33			
L 32026	81405 260 3400	DR 0309 10UH 5% AV61			
L 46037	81405 269 6300	DR S 3,3UH 5% RM5 AV			
L 53001	81049 820 5600	FERRITPERLE HF70 BTL/ FERRITE BEAD			
L 53011	29203 114 9500	LINEARITAETSREGLER/ LINEARITY CONTROL			

Es gelten die Vorschriften und Sicherheitshinweise gemäß dem Service Manual "Sicherheit", Sach-Nummer 72010 800 0000, sowie zusätzlich die eventuell abweichenden, landesspezifischen Vorschriften!



The regulations and safety instructions shall be valid as provided by the "Safety" Service Manual, part number 72010 800 0000, as well as the respective national deviations.

GRUNDIG

Kundendienst Deutschland



GRUNDIG

Kundendienst Europa

