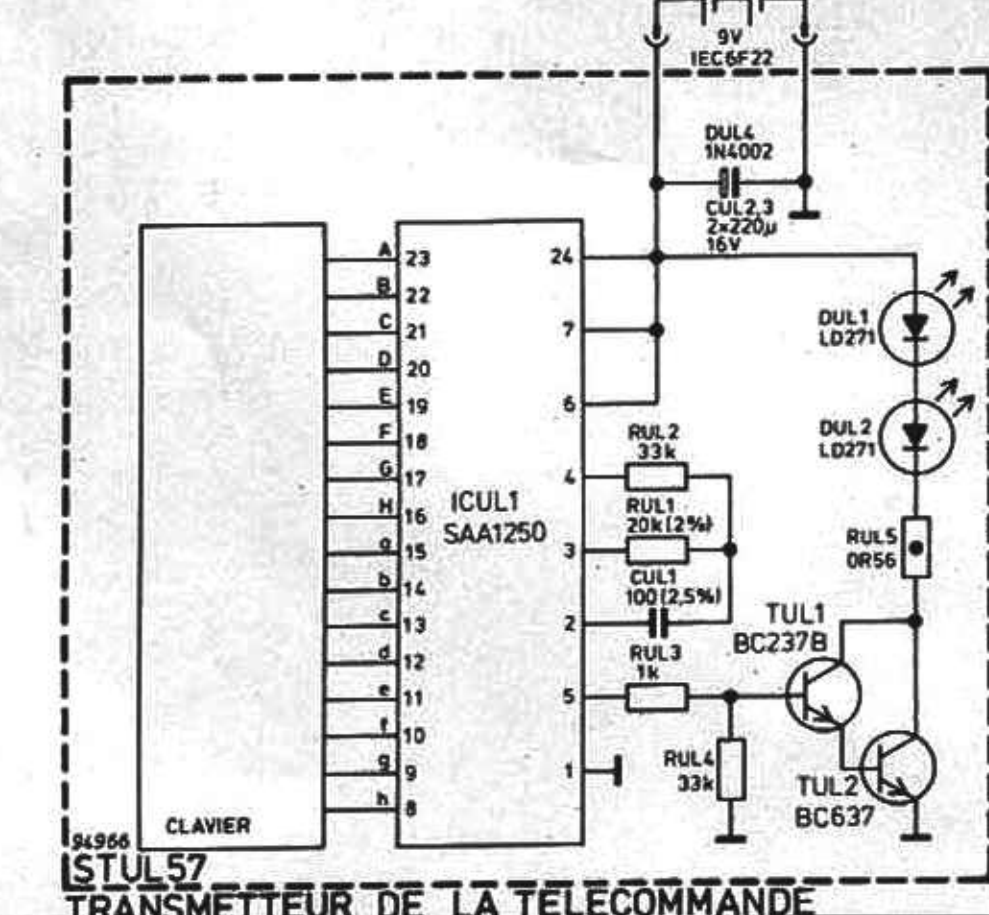


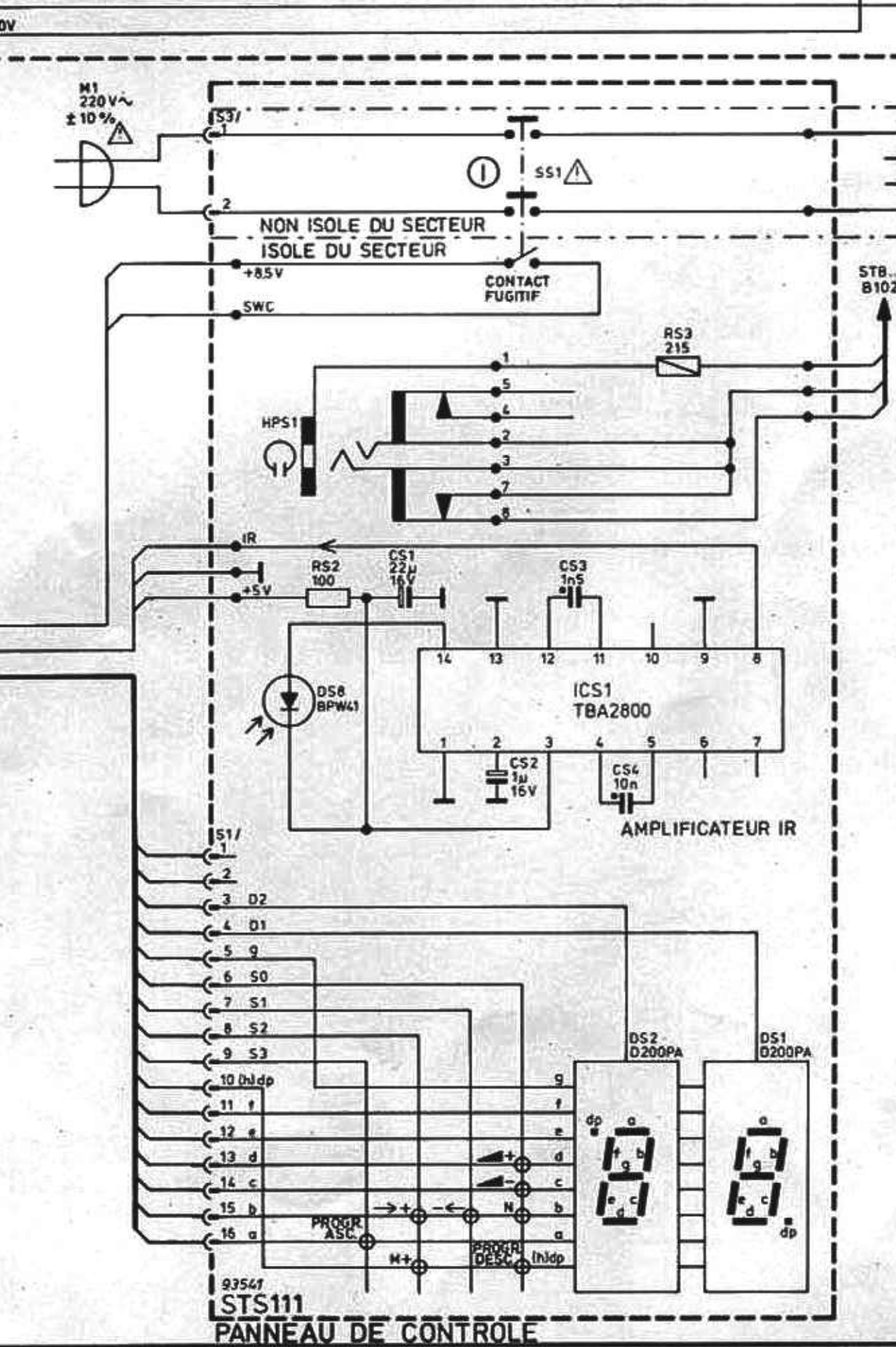


CST2148, CST2548

ZB8660 10.87 90250C, 93558, 93540  
66 82548-31

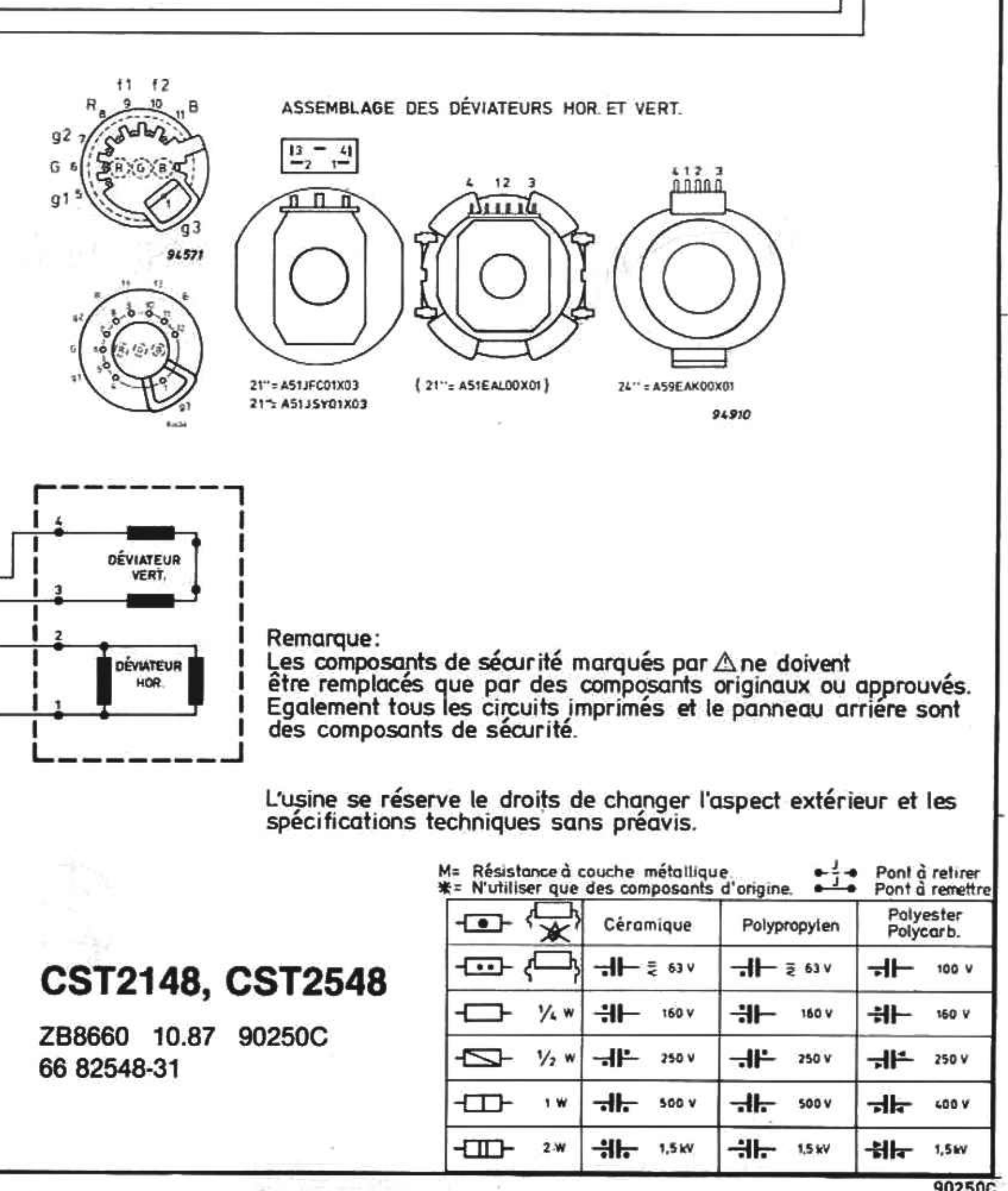
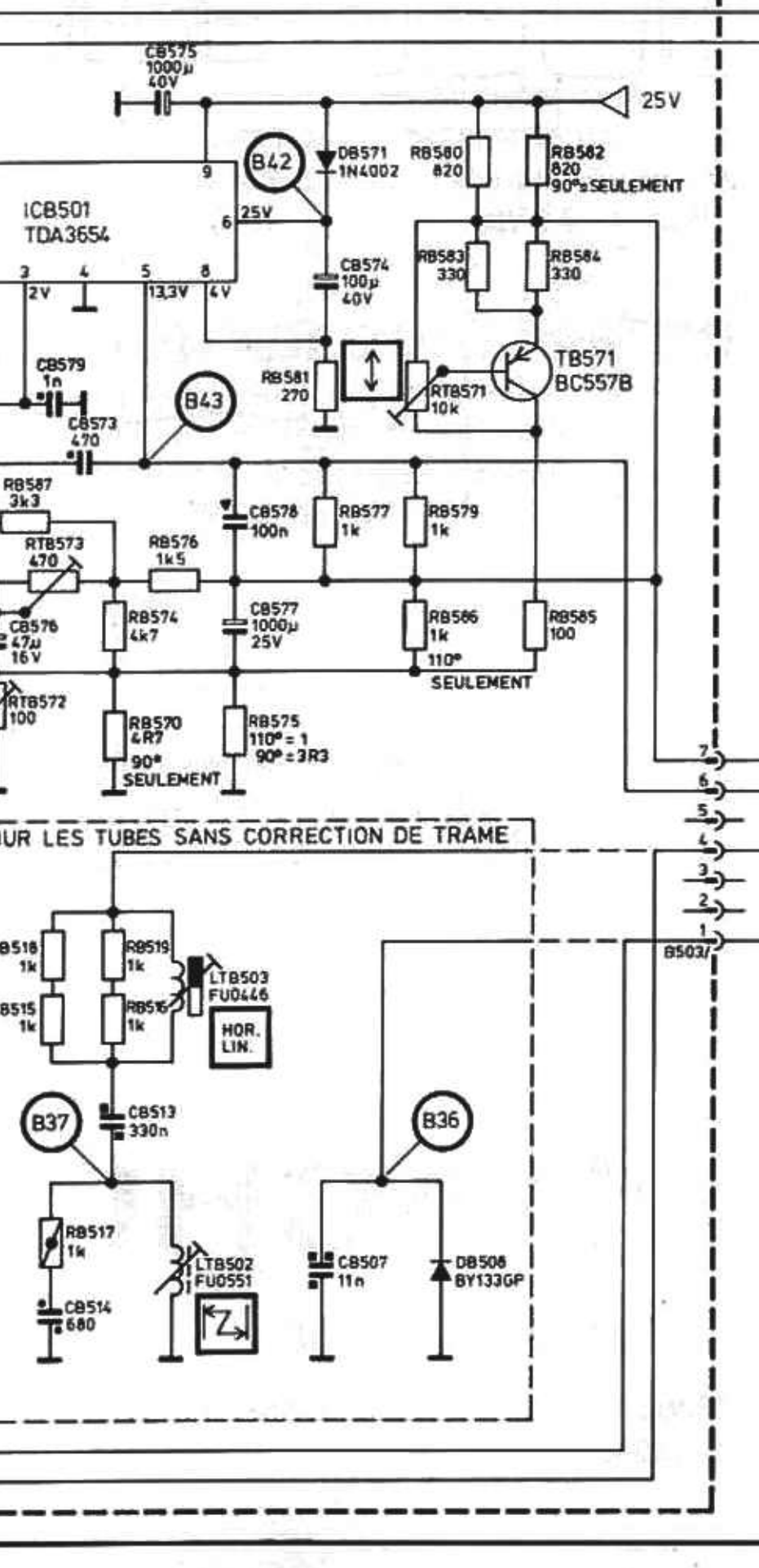
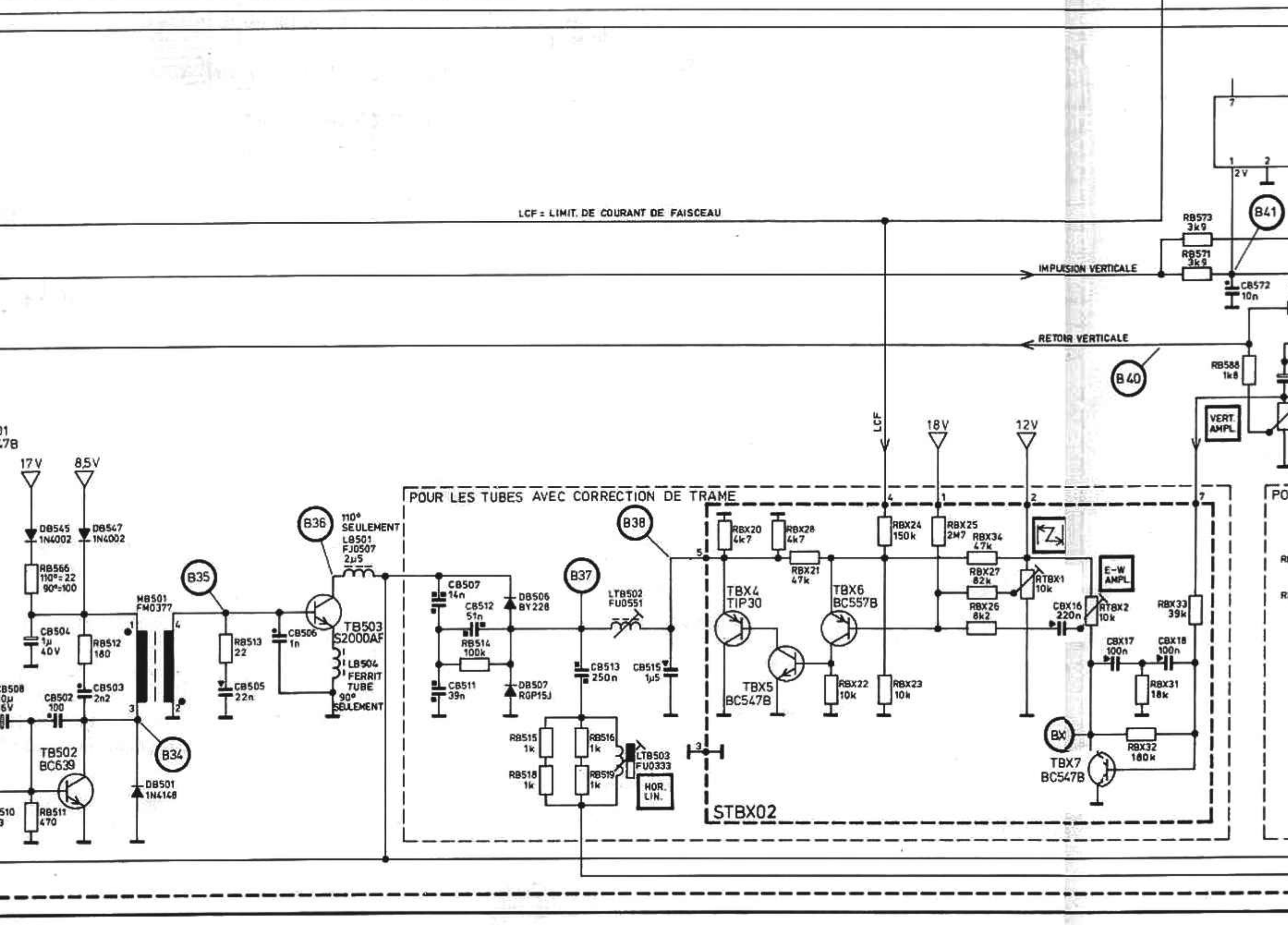
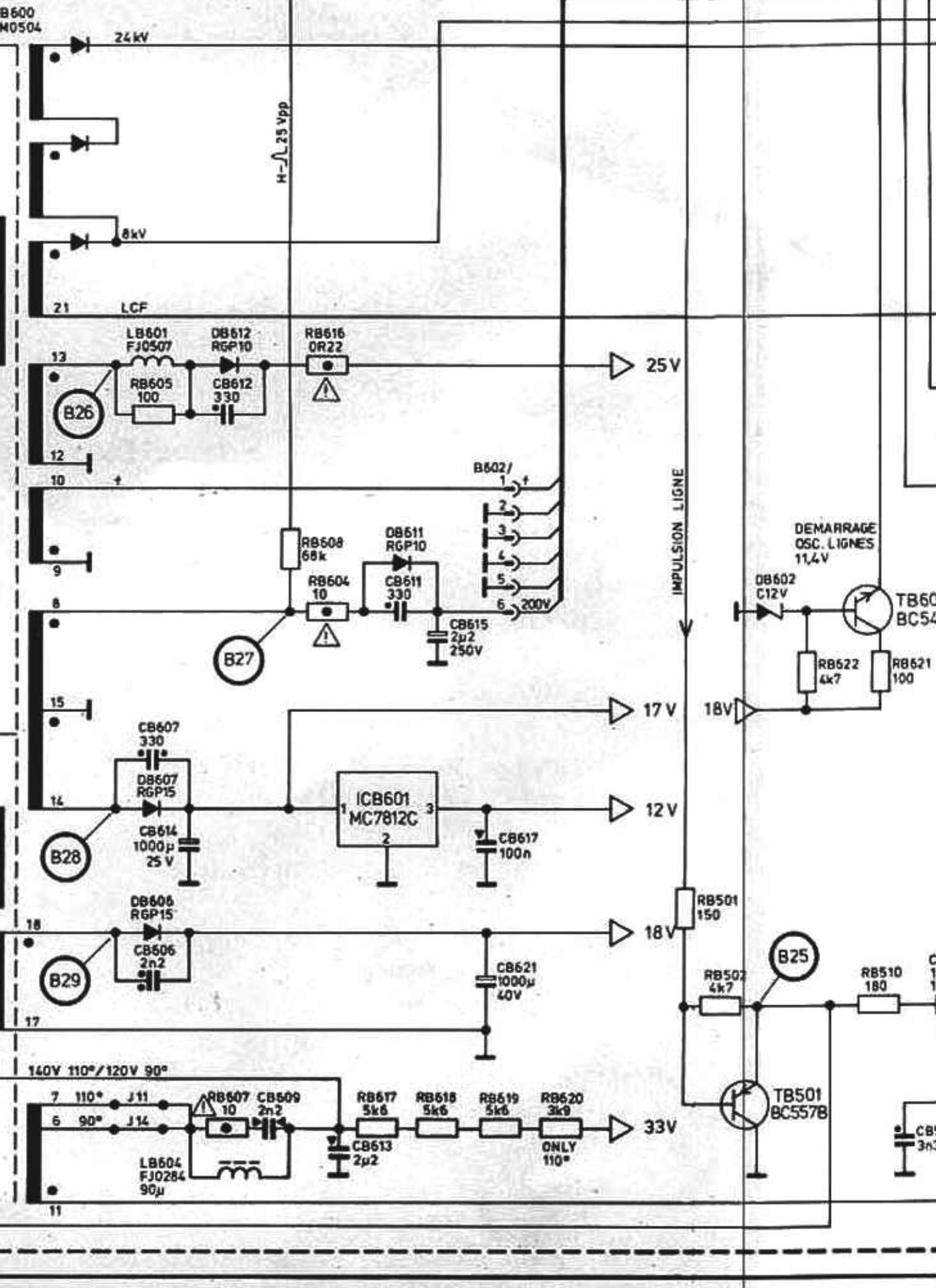
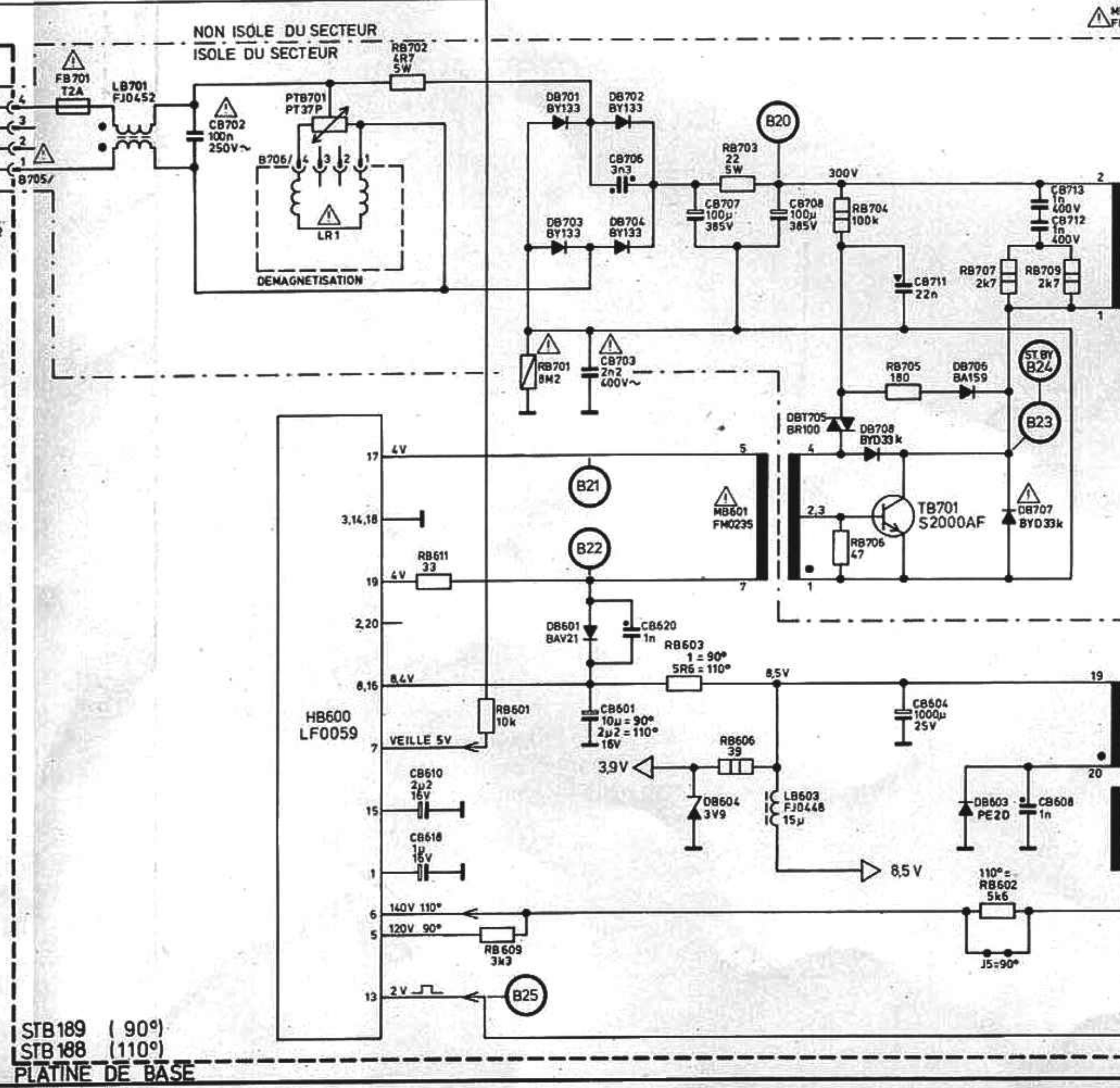


90250C



ST511  
Panneau de Contrôle

STB189 (90°)  
STB188 (110°)  
Platine de Base



CST2148, CST2548  
ZB8660 10.87 90250C  
66 82548-31

Remarque: Les composants de sécurité marqués par Δ ne doivent être remplacés que par des composants originaux ou approuvés. Également tous les circuits imprimés et le panneau arrière sont des composants de sécurité.

L'usine se réserve le droit de changer l'aspect extérieur et les spécifications techniques sans préavis.

M: Résistance à couche métallique  
N: Utiliser à couche métallique  
P: Pont à relier  
Q: Pont à relier

	Céramique	Polypropylène	Polyester Polycarb.
	1/4 W	1/2 W	1 W
	1/4 W	1/2 W	1 W
	1/4 W	1/2 W	1 W
	1 W	2 W	5 W
	2 W	1.5 W	1.5 W

90250C