

SERVICE-INFORMATION

OCEANIC is

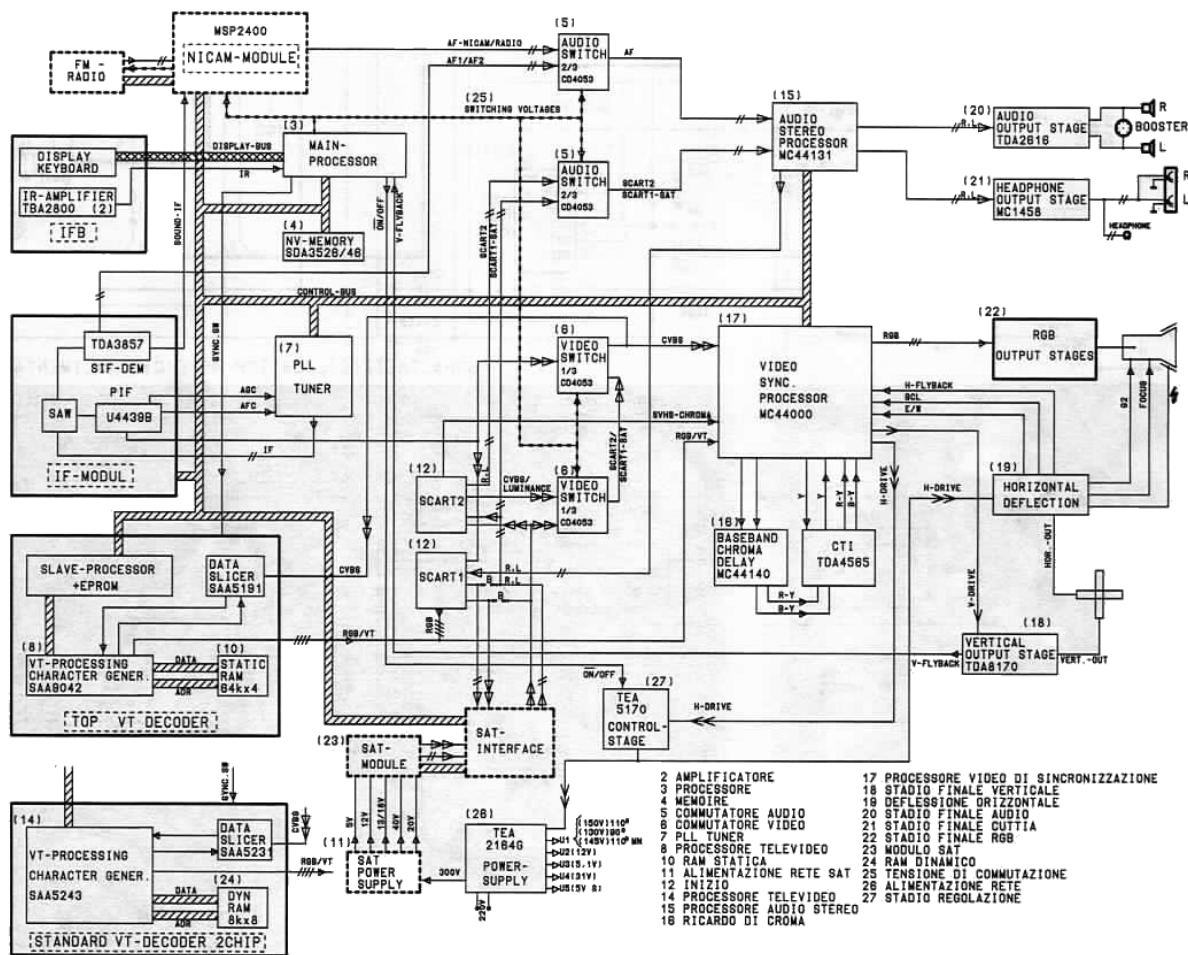
OCEANIC 5573 VT

**Bildröhrenanschlußplatte / C.R.T. board
Connexion tube image / Collegamento cinescopio**

Eurostereo Chassis 2B-F

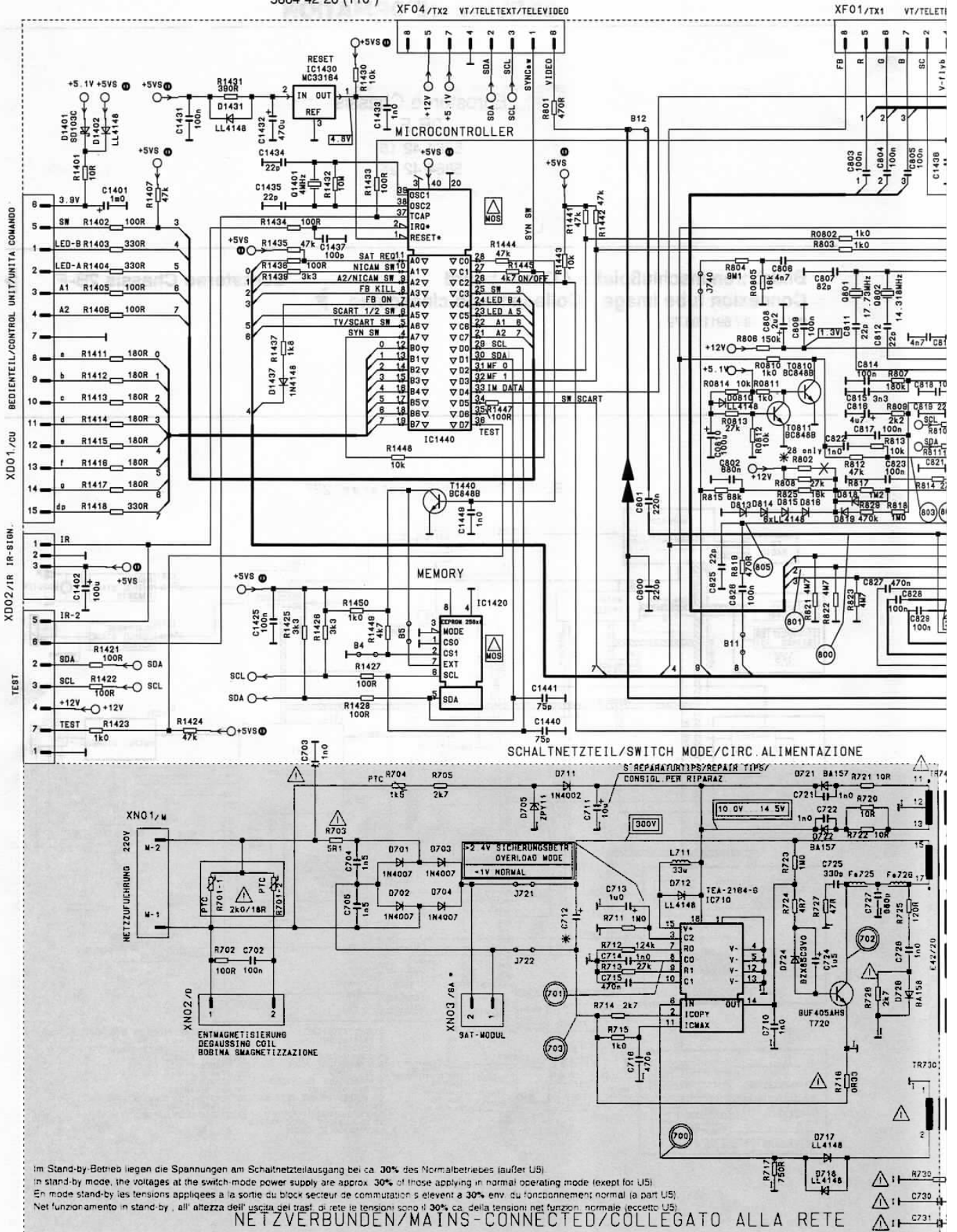
6911 08 78 / 6911 08 79

BLOCK DIAGRAM Eurostereo 2BF



Eurostereo Chassis 2B-F

5864 42 16 (90°)
5864 42 26 (110°)

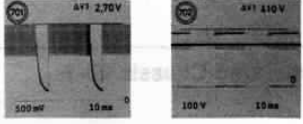


Im Stand-by-Betrieb liegen die Spannungen am Schaltnetzteilausgang bei ca. 30% des Normalbetriebes (außer U5).
 In stand-by mode, the voltages at the switch-mode power supply are approx. 30% of those applying in normal operating mode (except for U5).
 En mode stand-by les tensions appliquées à la sortie du block secteur de commutation s'élevaient à 30% env. du fonctionnement normal (à part U5).
 Nel funzionamento in stand-by, all'altezza dell'uscita del trasformatore le tensioni sono il 30% ca. della tensioni nel funzion. normale (eccetto U5).

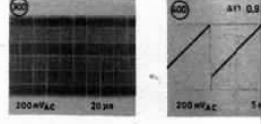
NETZVERBUNDEN/MAINS-CONNECTED/COLLEGATO ALLA RETE

N092 Oszillogramm-Meßpunkt auf $\frac{1}{1}$ (Masse an IC 710 Pin 1 ect.) bezogen / Waveforms referenced to $\frac{1}{1}$ (earth on IC 710 Pin 1 ect.) /
 Tous les oscillogrammes se rapportant au $\frac{1}{1}$ (la masse IC 710 Pin 1) / Riferire tutti gli oscillogrammi al $\frac{1}{1}$ (alla massa IC 710 Pin 1)

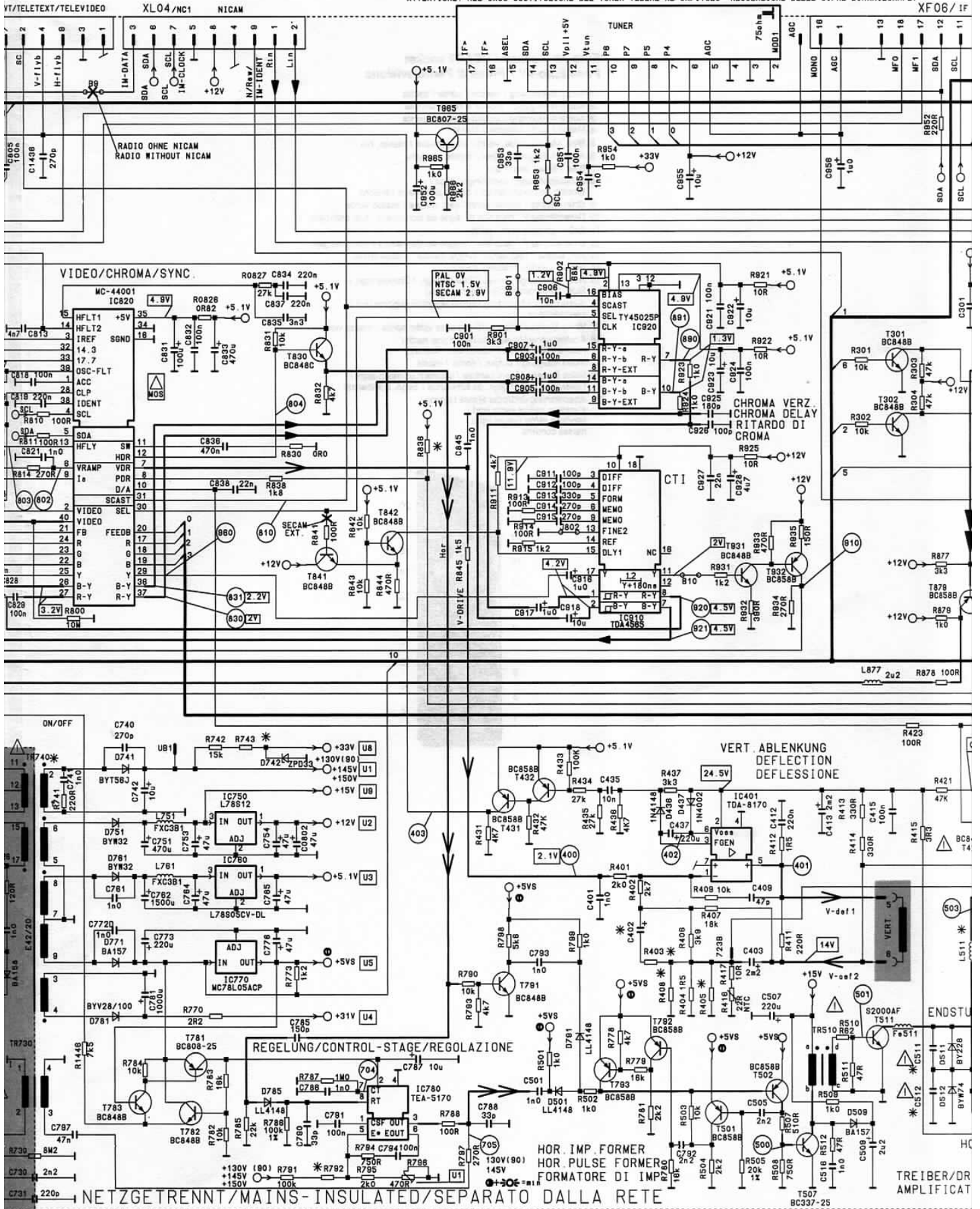
Oszillogramme bei Stand-by-Betrieb
Waveforms at stand-by mode
Oscillogrammes pour fonctionnement en stand-by
Oscillogrammi in modo «stand-by»



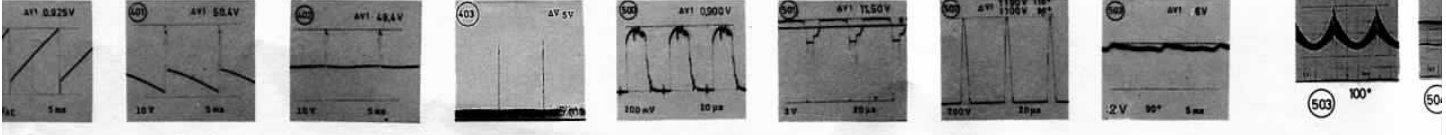
Oszillogramme bei Normalbetrieb
Wave forms at normal operation
Oscillogrammes en mode de fonc. normal
Oscillogrammi in presenza di esercizio normale

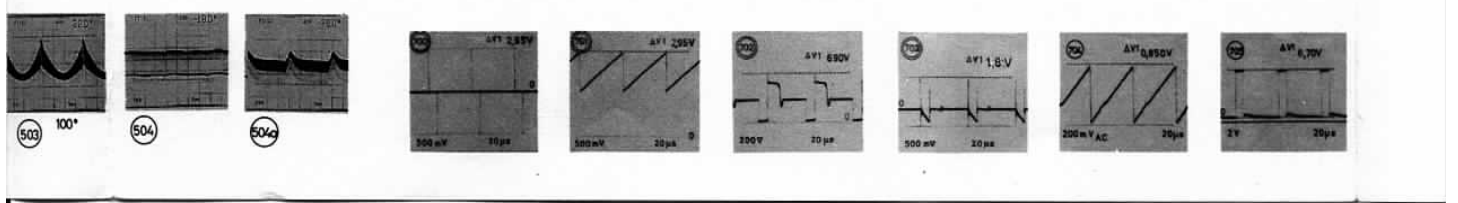
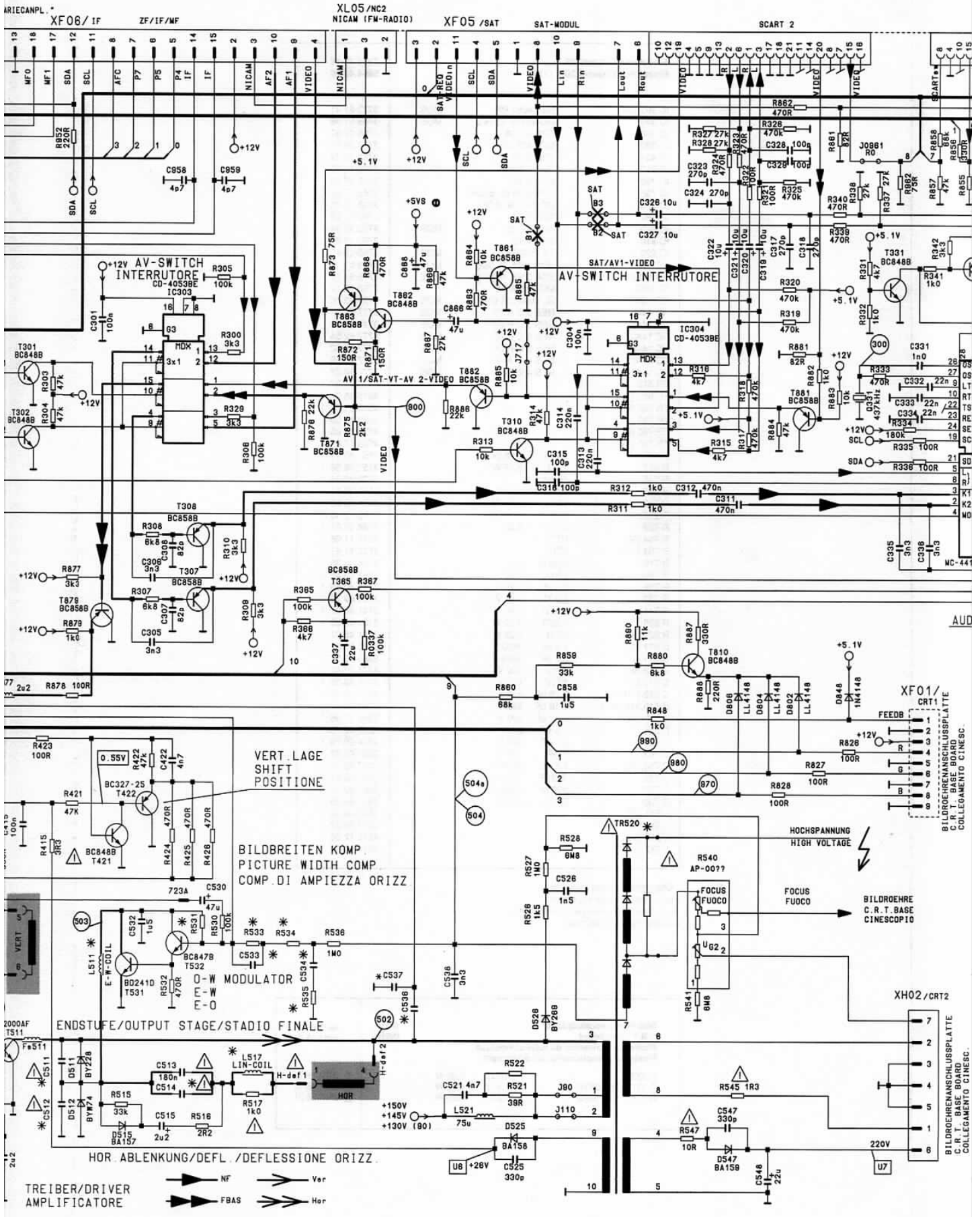


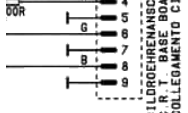
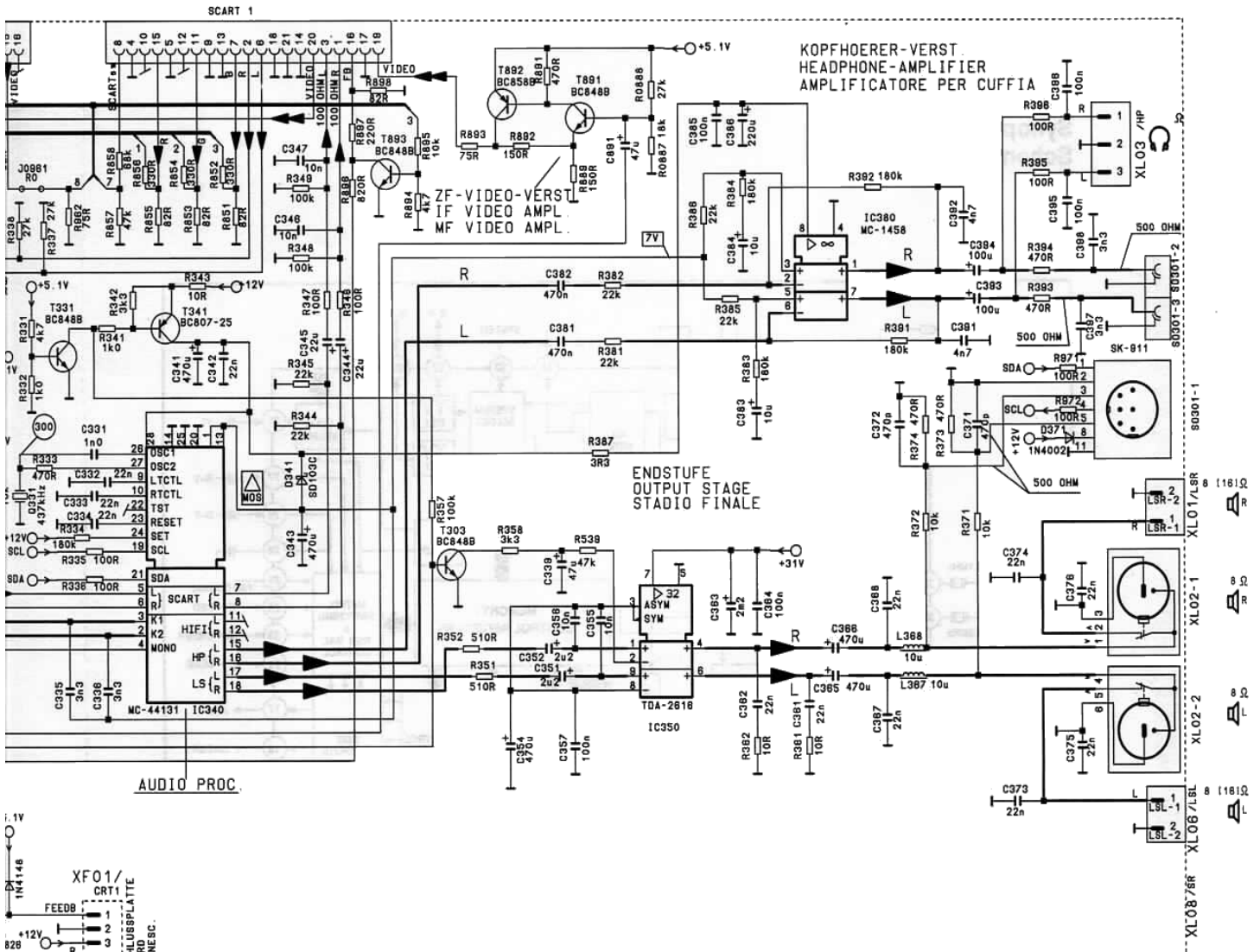
ACHTUNG! NACH TUNERTAUSCH SIEHE KAPITEL "SETZEN DER OPTIONSBITS"
 ATTENTION! REPLACING THE TUNER SEE SECTION "SETTING THE OPTION BITS"
 ATTENZIONE! NEL CASO SOSTITUZIONE DEL TUNER VEDERE AL CAPITOLO "REGOLAZIONE DELLE CIFRE BINARIECANPL."



Messungen auf Schaltnetzteil-Minuspotential $\frac{1}{2}$ bezogen / Measurements referenced to switch-mode power supply minus potential $\frac{1}{2}$ / Toutes les mesures se rapportant au potentiel négatif du bloc-secteur de commutation $\frac{1}{2}$ / Riferire tutte le misure al potenziale negativo della sezione di rete $\frac{1}{2}$







Achtung!
Nach Austausch von T 720 muß auch IC 710 ausgetauscht werden.

Important!
When exchanging T 720, IC 710 must likewise be exchanged.

Attention!
En changeant le T 720 il faut remplacer aussi le CI 710.

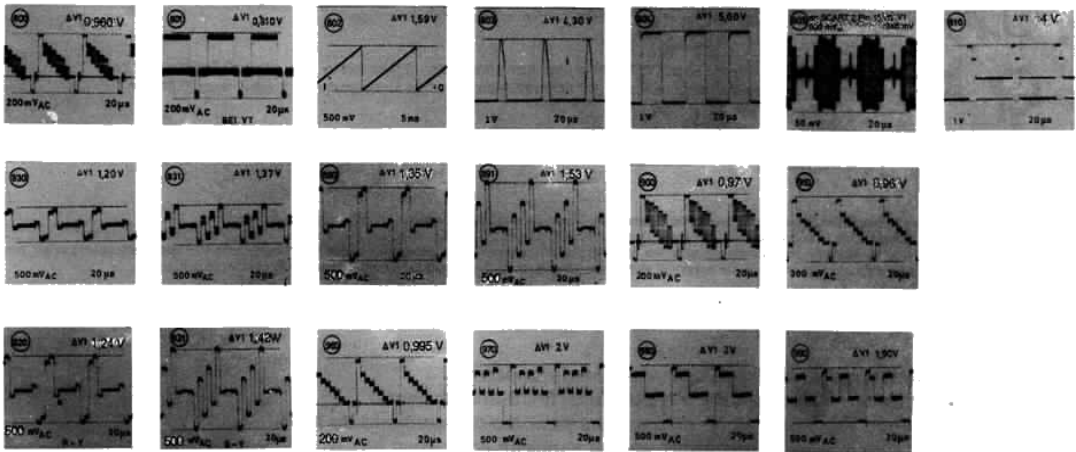
Attenzione!
Durante la sostituzione di T 720 deve essere sostituito anche IC 710.

CHASSIS NR.	F80° NN	F110° NN
58844216	58844228	
C402	2u2	2u3
C511	8n8	8n2
C512	47n	27n
C514	180n	120n
C533	-	10n
C534	-	3n3
C536	1n5	1n3
C537	150n	180n
C712	150u	220u
J90	y**	-
J110	-	y**
LS11	380uH	480uH
LS17	45161208	45161205
R403	2k2	1k0
R405	-	1R2
R408	8R2	-
R522	220R	-
R531	75k	220k
R533	-	2M7
R534	-	1M0
R535	-	470k
R743	-	2k2
R792	43k	59k
R802	-	75k
R836	58k	33k
TR520	M10-20	M10-50
TR740	45231708	45231707



Oscillogramme bei Normalbetrieb
Wave forms at normal operation
Oscillogrammes en mode de fonc. normal
Oscillogrammi in presenza di esercizio normale
Oscillogramas en funcionamiento normal

Achtung! Die Oszilloskopmasse muß in der Nähe der zu messenden Baugruppe angeschlossen werden.
N.B.! The oscilloscope frame must be connected near the module being measured.
Attention! La masse de l'oscilloscope doit être raccordée à proximité du module devant être mesuré.
La massa dell'oscilloscopio deve essere collegata vicino al componente da misurare.



Alle Decoderoszillogramme sind unter folgenden Bedingungen aufgenommen: Normfarbbalken PAL, maximaler Kontrast, ca. Nennhelligkeit und nominale Sättigung.

Tous les oscillogrammes mesurés sur le décodeur sont pris sous les conditions suivantes: Norme de mire de barre PAL, contrast au maximum, luminosité et intensité couleur aux valeurs nominales.

The decoder waveforms are taken under following conditions: Standard PAL, contrast at maximum and brightness and colour saturation at nomiale value.

Tutti gli oscillogrammi decoder sono stati fatti nelle seguenti condizioni: generatore di barre PAL, massimo contrasto, approssimativamente luminosità e saturazione normal.

Bildröhrenanschluß / C.R.T. base board 6911 08 78 (NN)
Connexion tube image / Collegamento cinescopio 6911 08 79 (MN)

