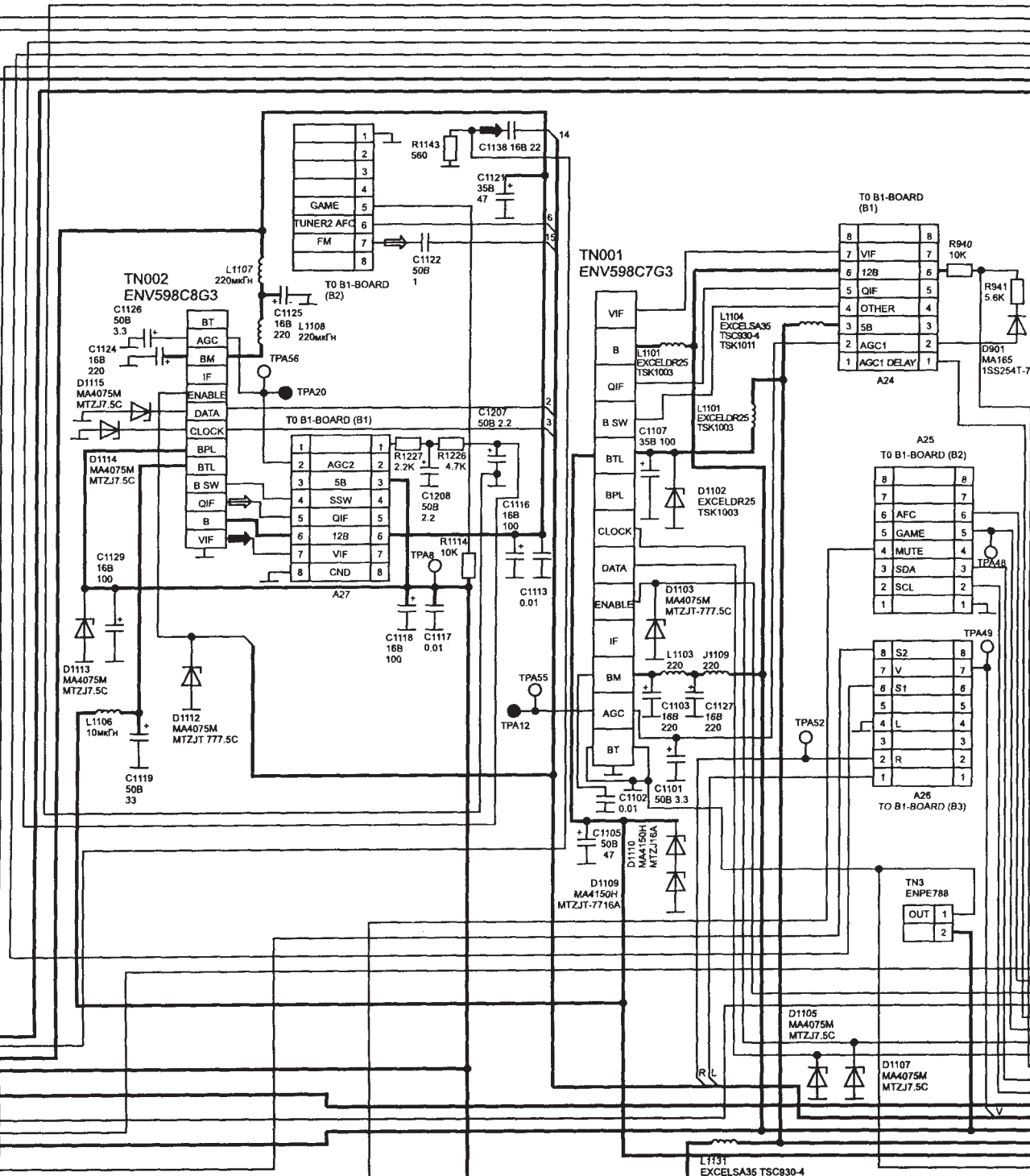


Принципиальная схема. Плата В1

B1	8	GND
	7	VIF
	6	12B
	5	QIF
	4	4.5 OTHER
	3	5B
	2	AGC
	1	RF AGC DELAY





TN002  
ENV598C8G3

TN001  
ENV598C7G3

1	
2	
3	
4	
5	GAME
6	TUNER2 AFC
7	FM
8	

1		1	
2	AGC2	2	
3	5B	3	
4	SSW	4	
5	QIF	5	
6	12B	6	
7	VIF	7	
8	CND	8	

TO B1-BOARD (B1)

8		8	
7	VIF	7	
6	12B	6	
5	QIF	5	
4	OTHER	4	
3	5B	3	
2	AGC1	2	
1	AGC1 DELAY	1	

TO B1-BOARD (B2)

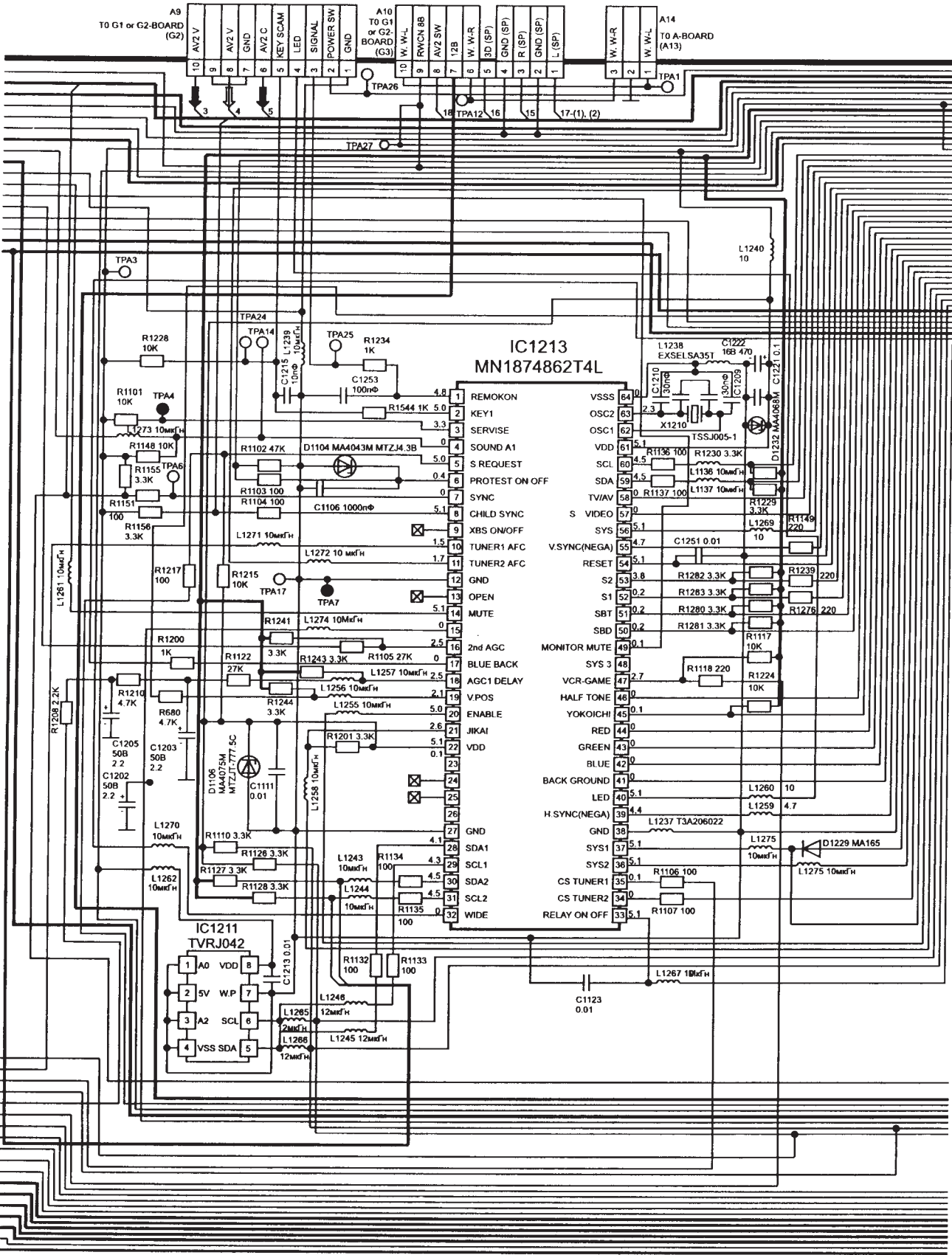
8		8	
7		7	
6	AFC	6	
5	GAME	5	
4	MUTE	4	
3	SDA	3	
2	SCL	2	
1		1	

TO B1-BOARD (B3)

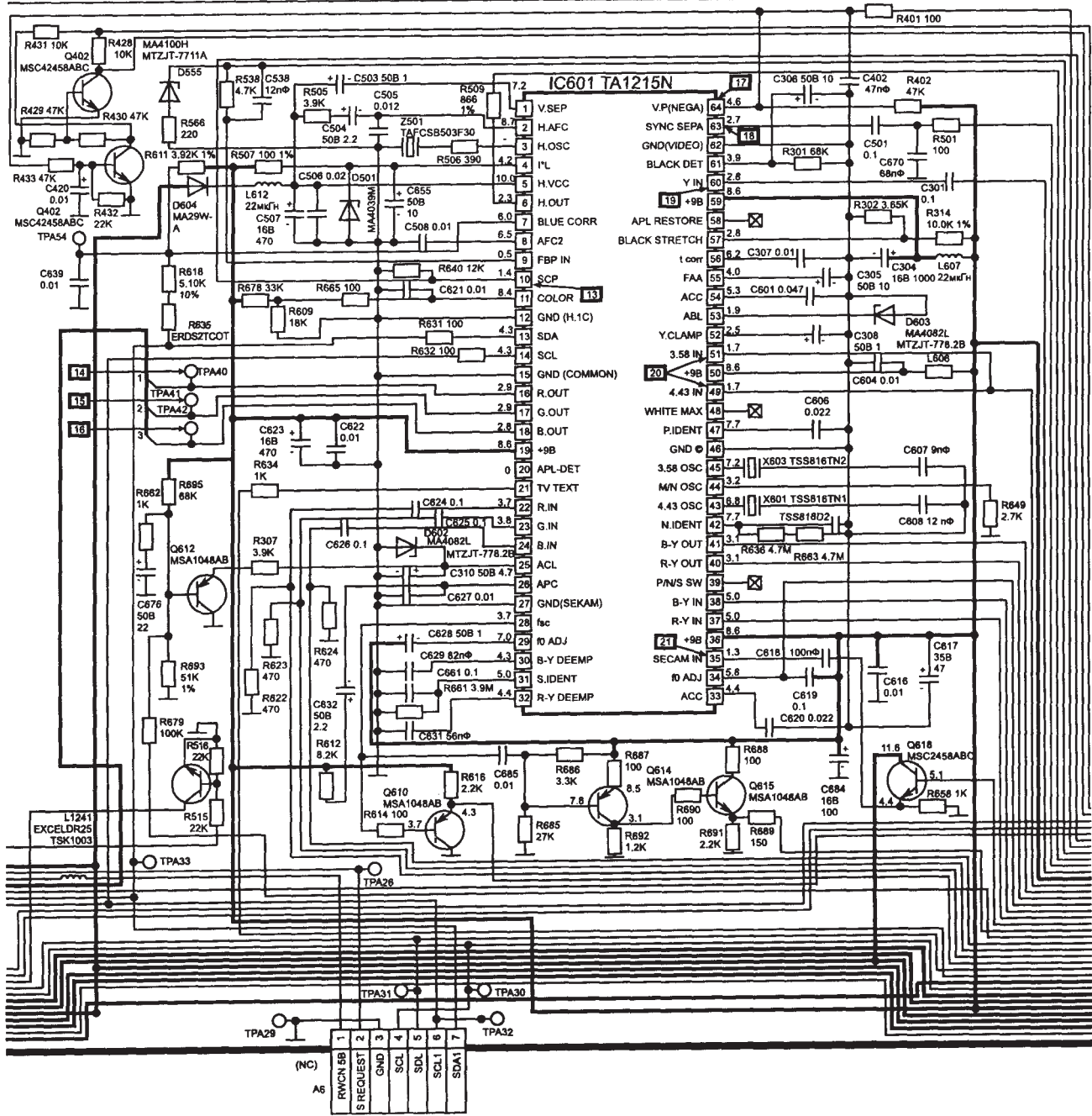
8	S2	8	
7	V	7	
6	S1	6	
5		5	
4	L	4	
3		3	
2	R	2	
1		1	

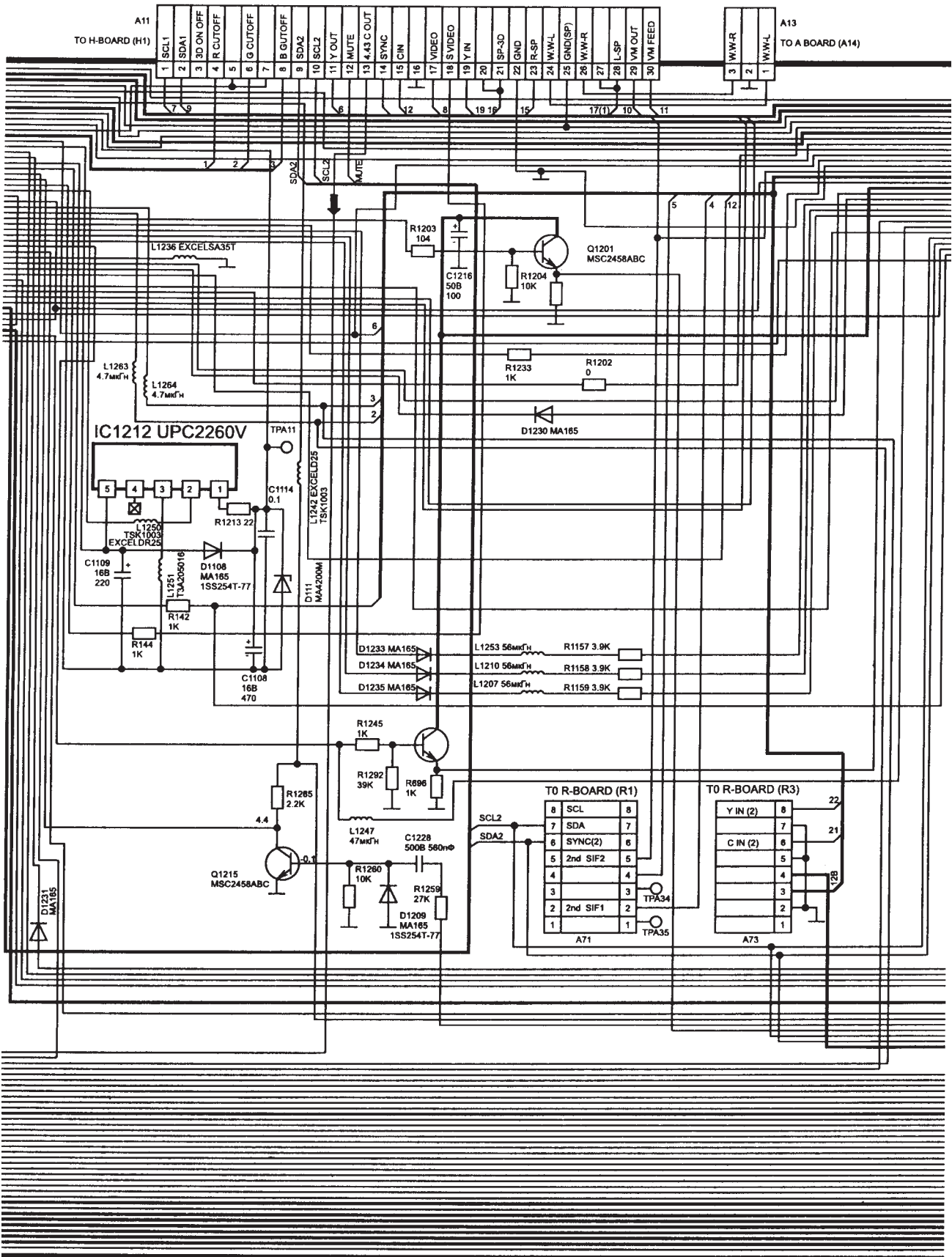
TN3 ENPE788	
OUT	1
	2

L1131  
EXCELSA35 TSC830-4



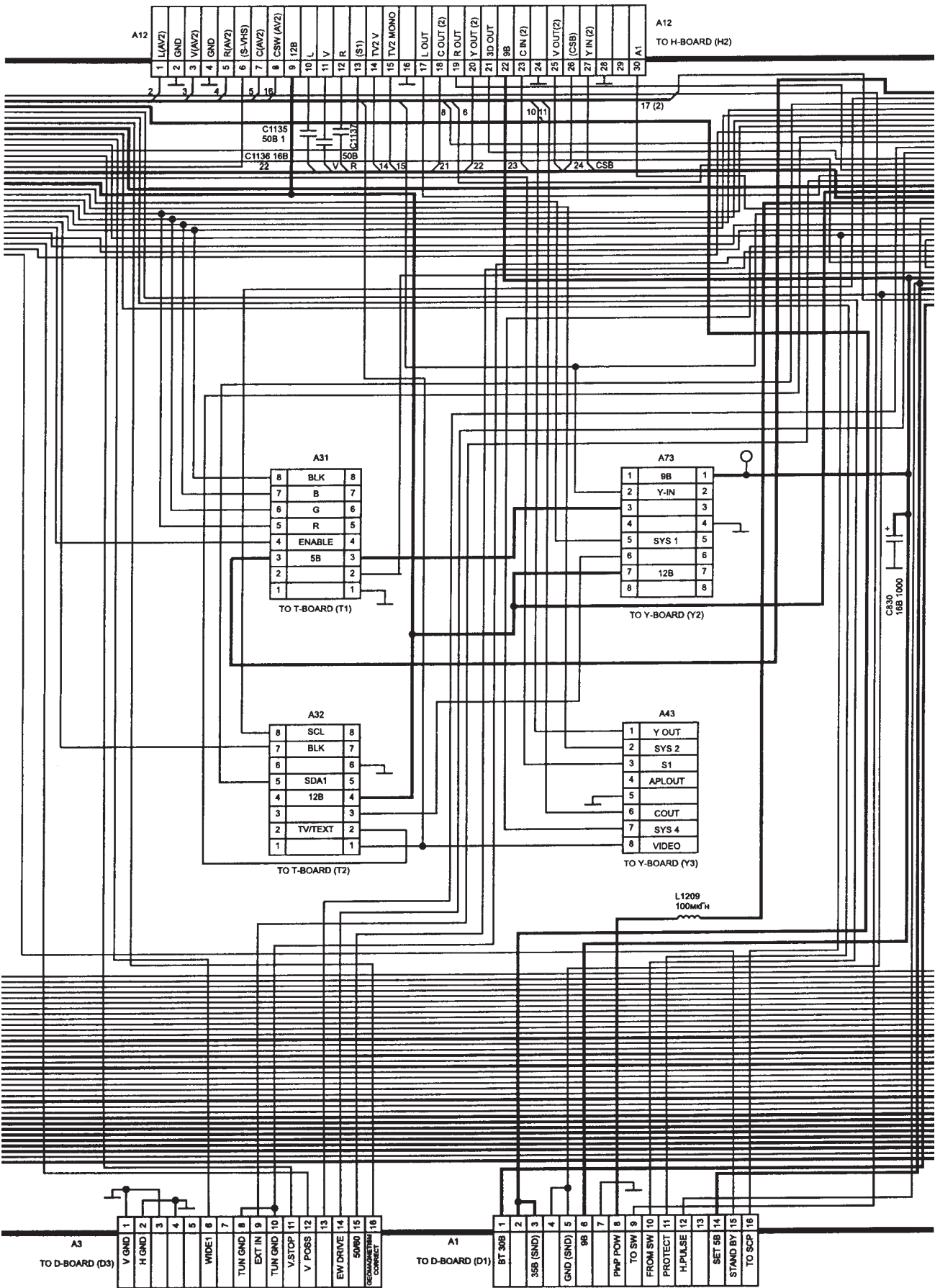
Принципиальная схема. Плата А (продолжение)





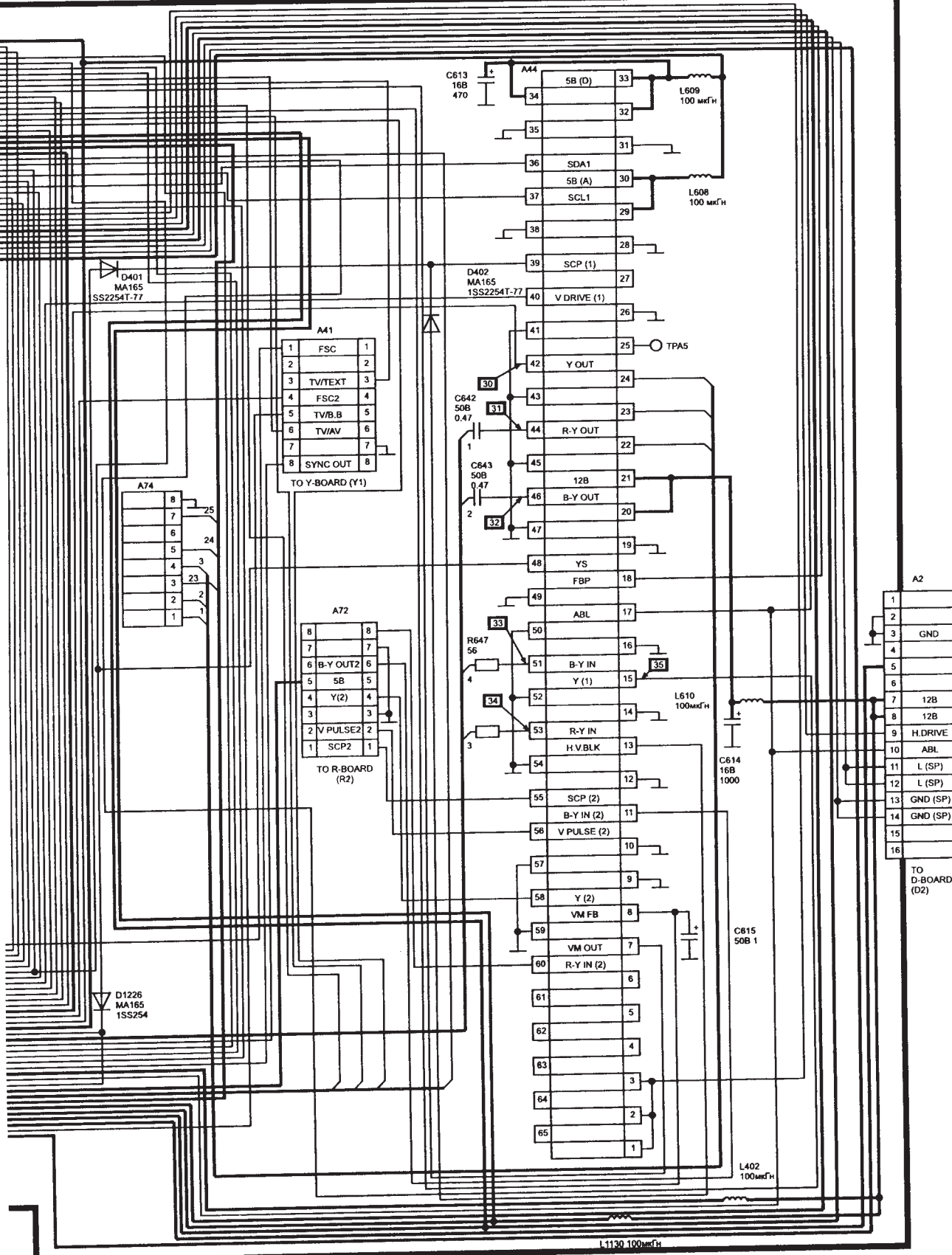
Принципиальная схема. Плата А (продолжение)

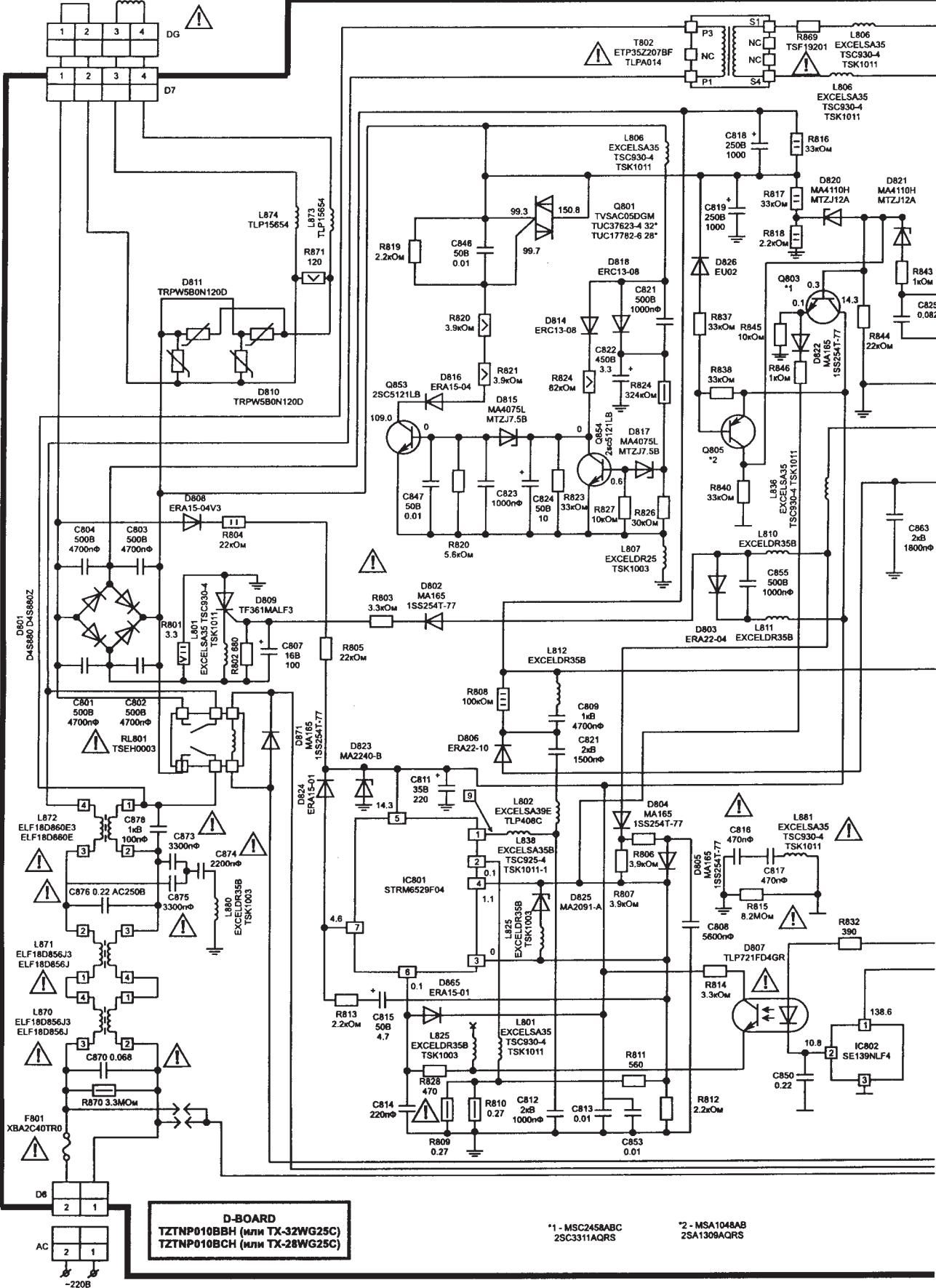




Принципиальная схема. Плата А (продолжение)







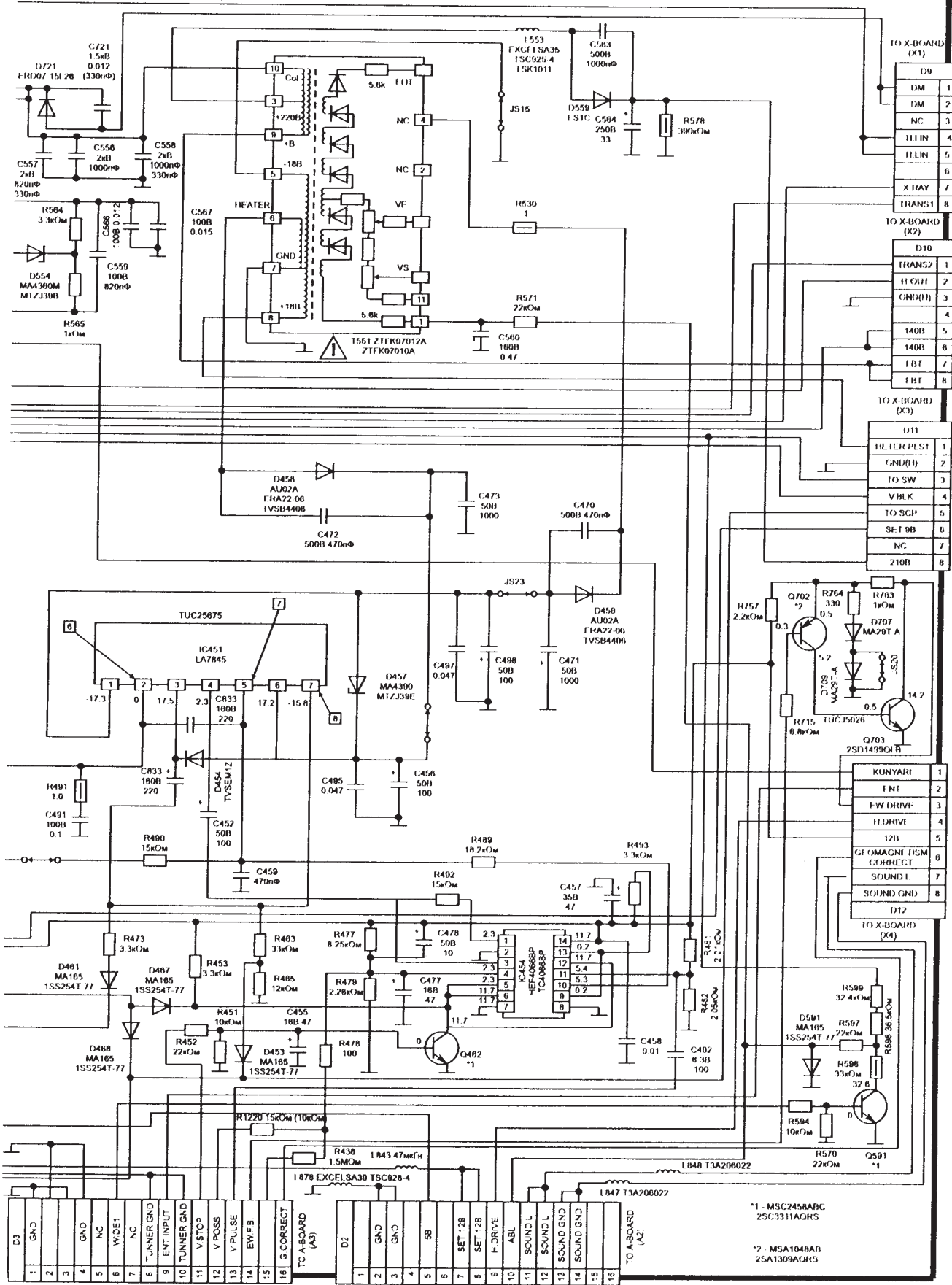
**D-BOARD**  
 TZTNP010BVH (или TX-32WG25C)  
 TZTNP010BCH (или TX-28WG25C)

\*1 - MSC2458ABC  
 2SC311AQRS

\*2 - MSA1048AB  
 2SA1309AQRS

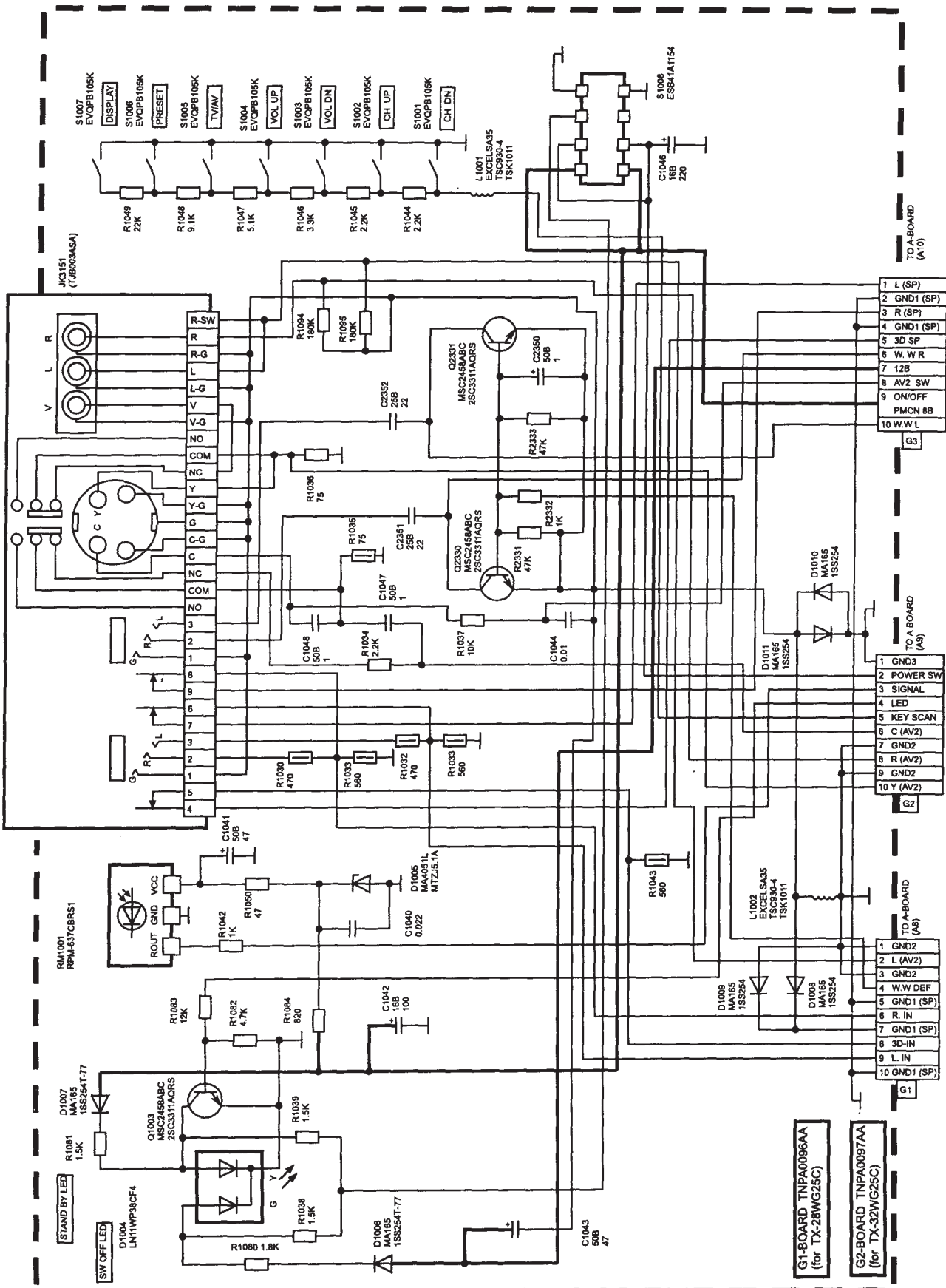
Принципиальная схема. Плата D





Принципиальная схема. Плата D (продолжение)

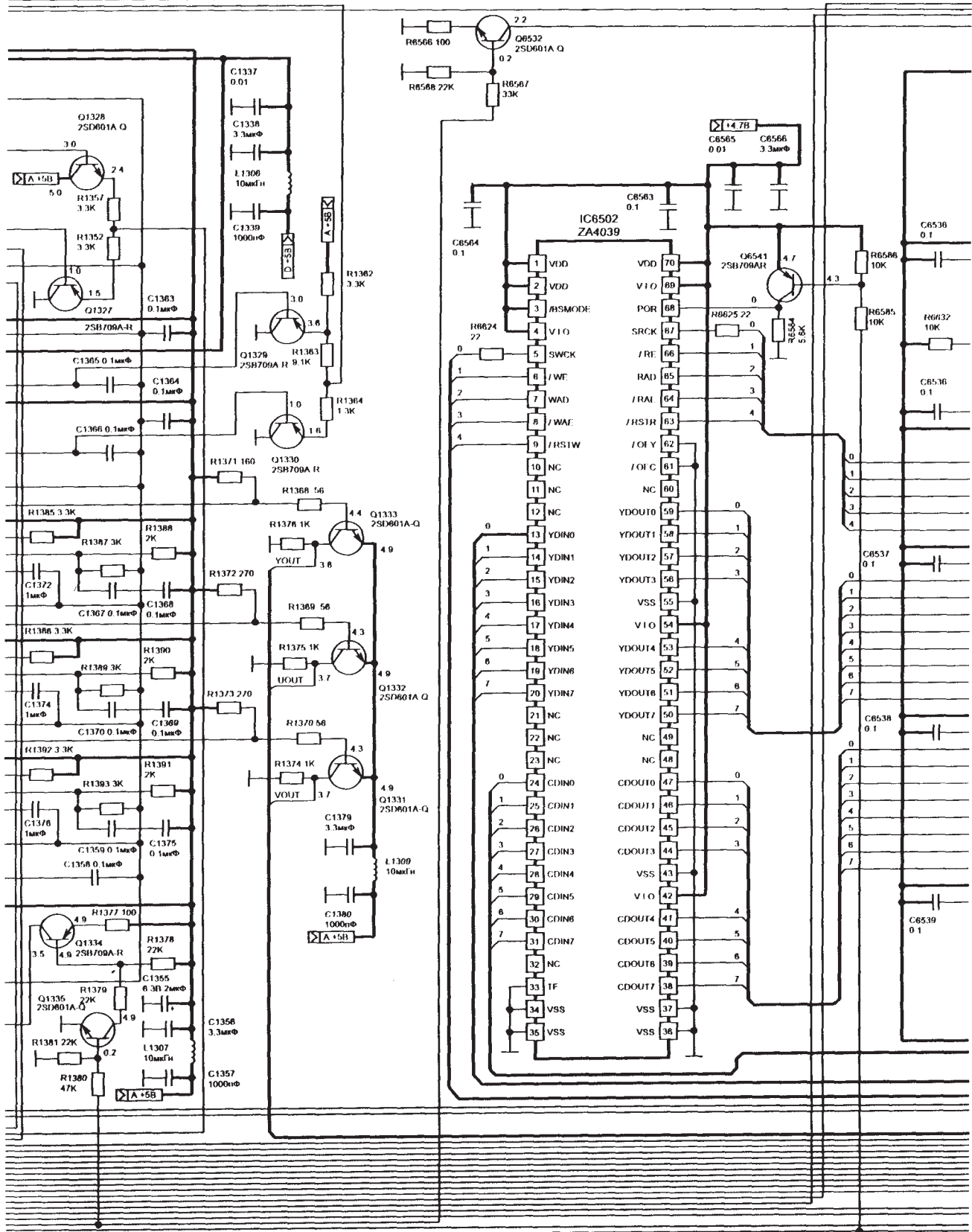
\*1 - MSC245BAC  
25C331AQRS  
\*2 - MSA104B4B  
25A1309AQRS



Принципиальная схема. Плата G1 (G2)

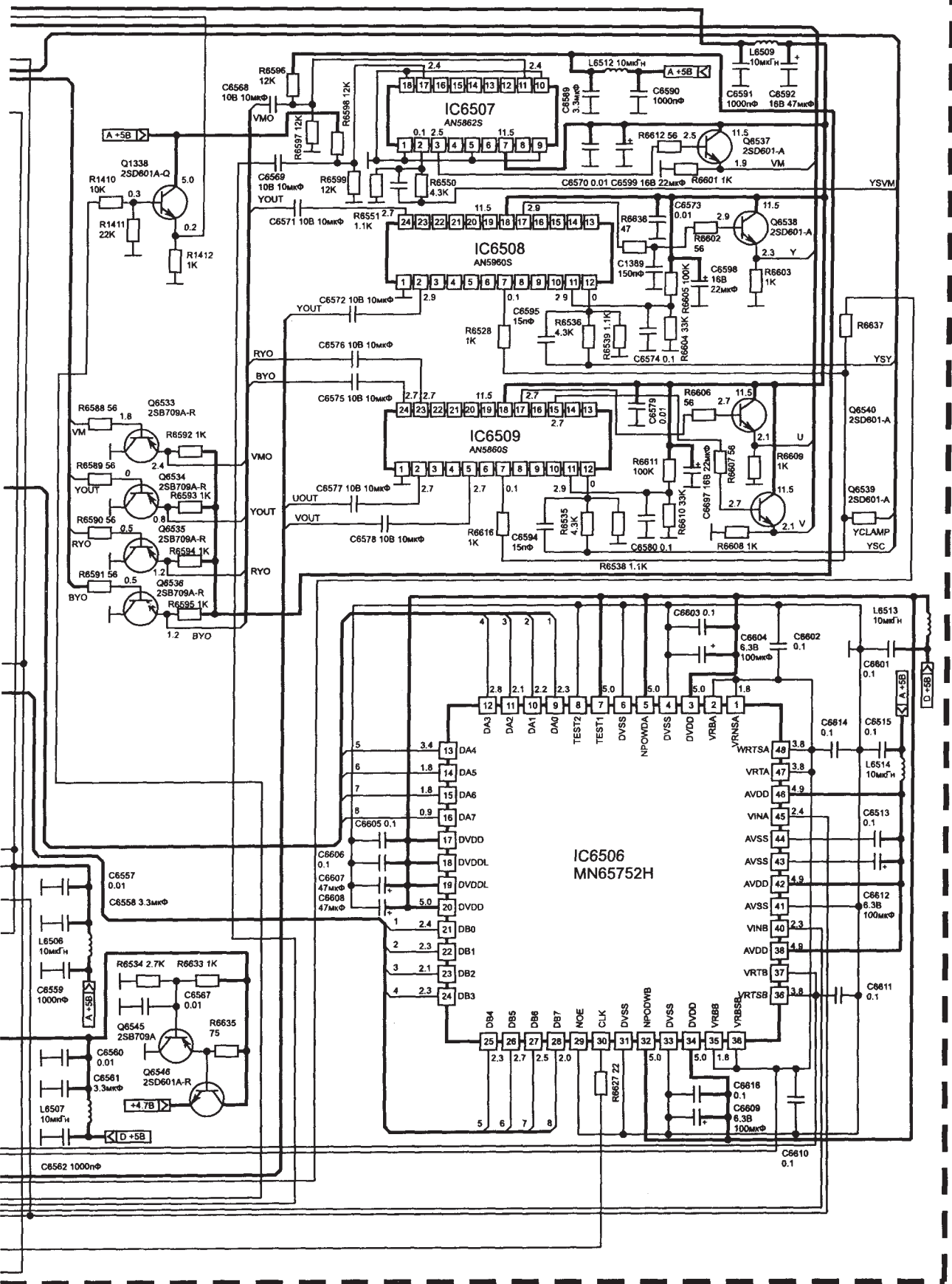


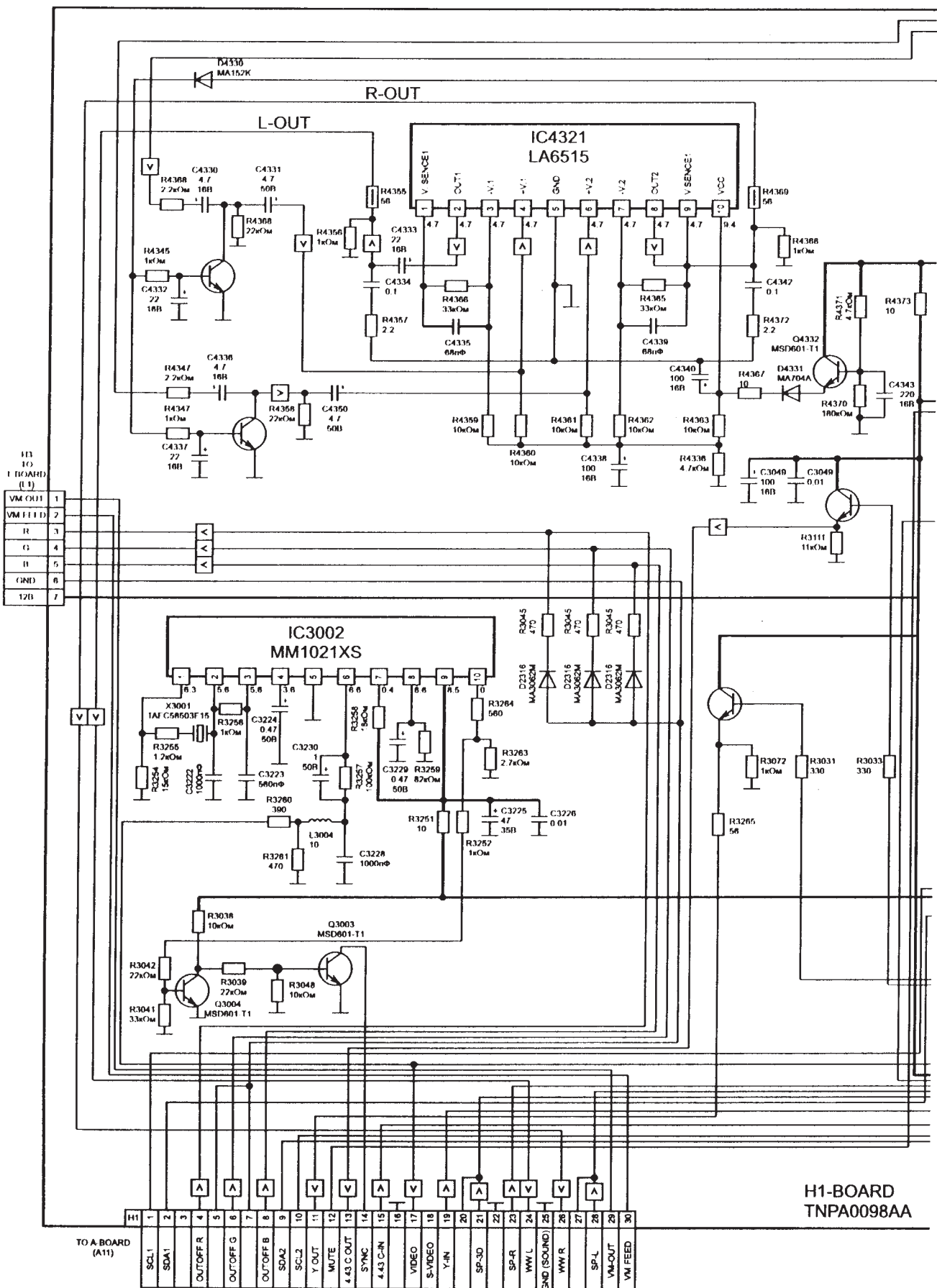




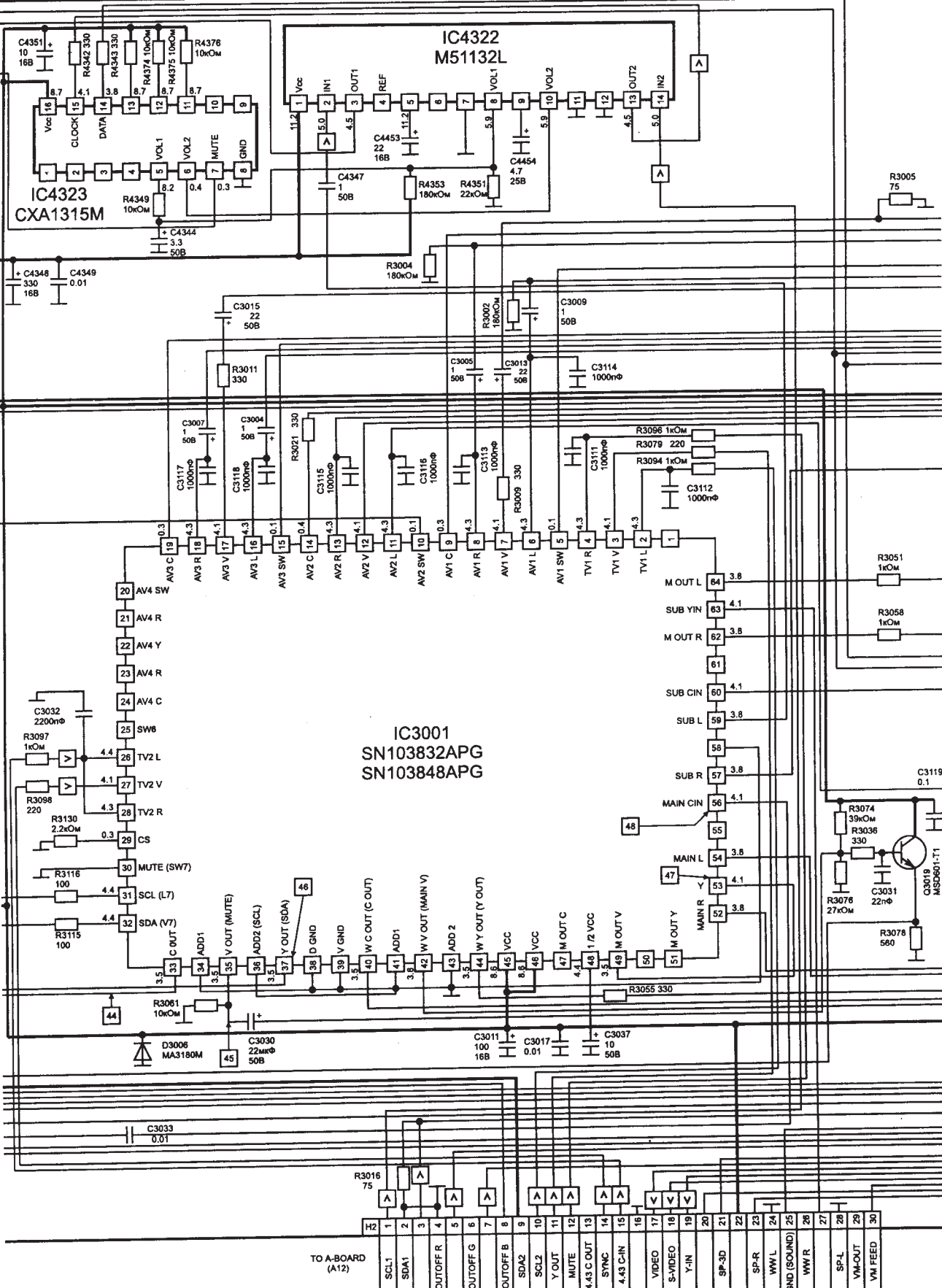








Принципиальная схема. Плата H1



IC4323  
CXA1315M

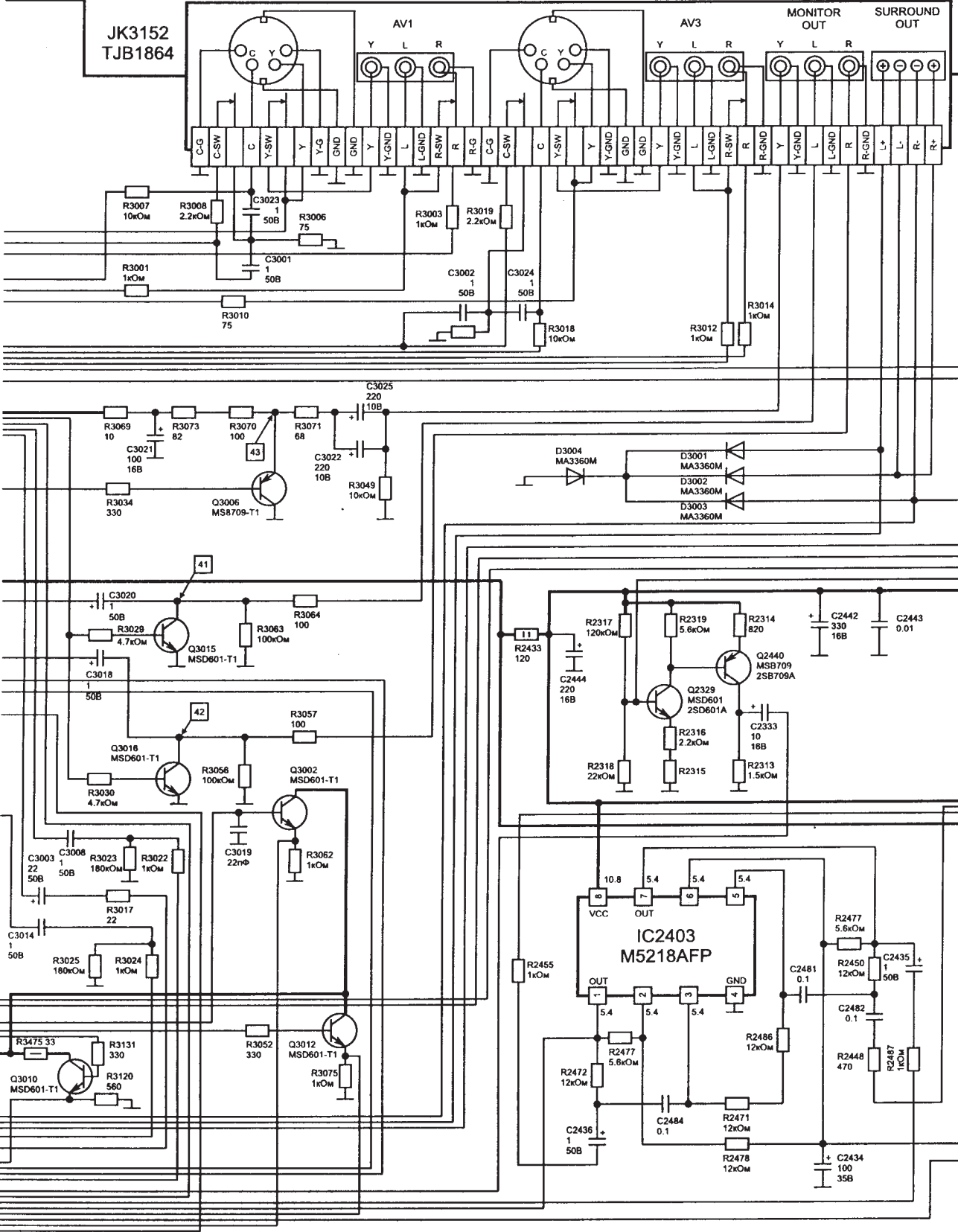
IC4322  
M51132L

IC3001  
SN10382APG  
SN103848APG

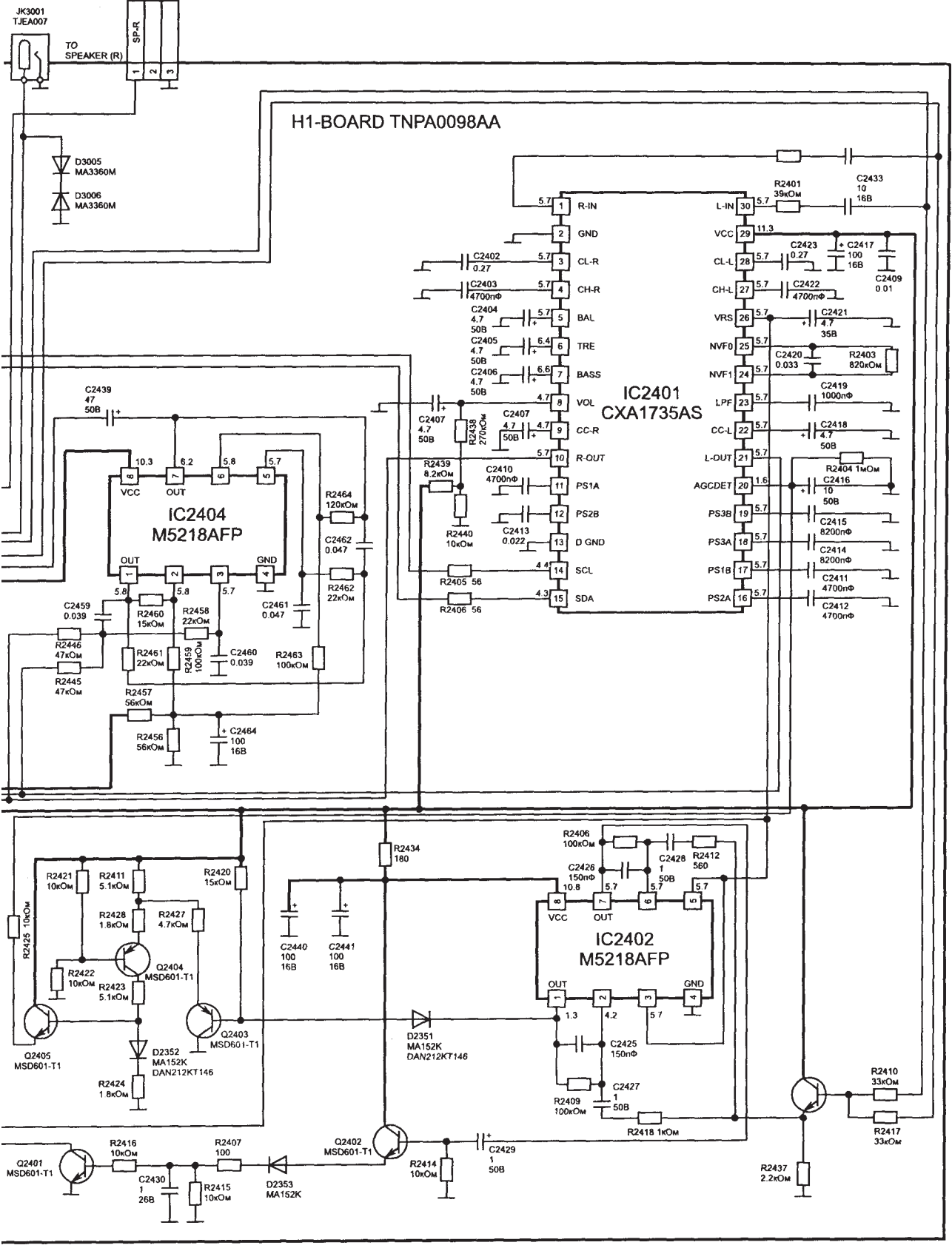
TO A-BOARD  
(A12)

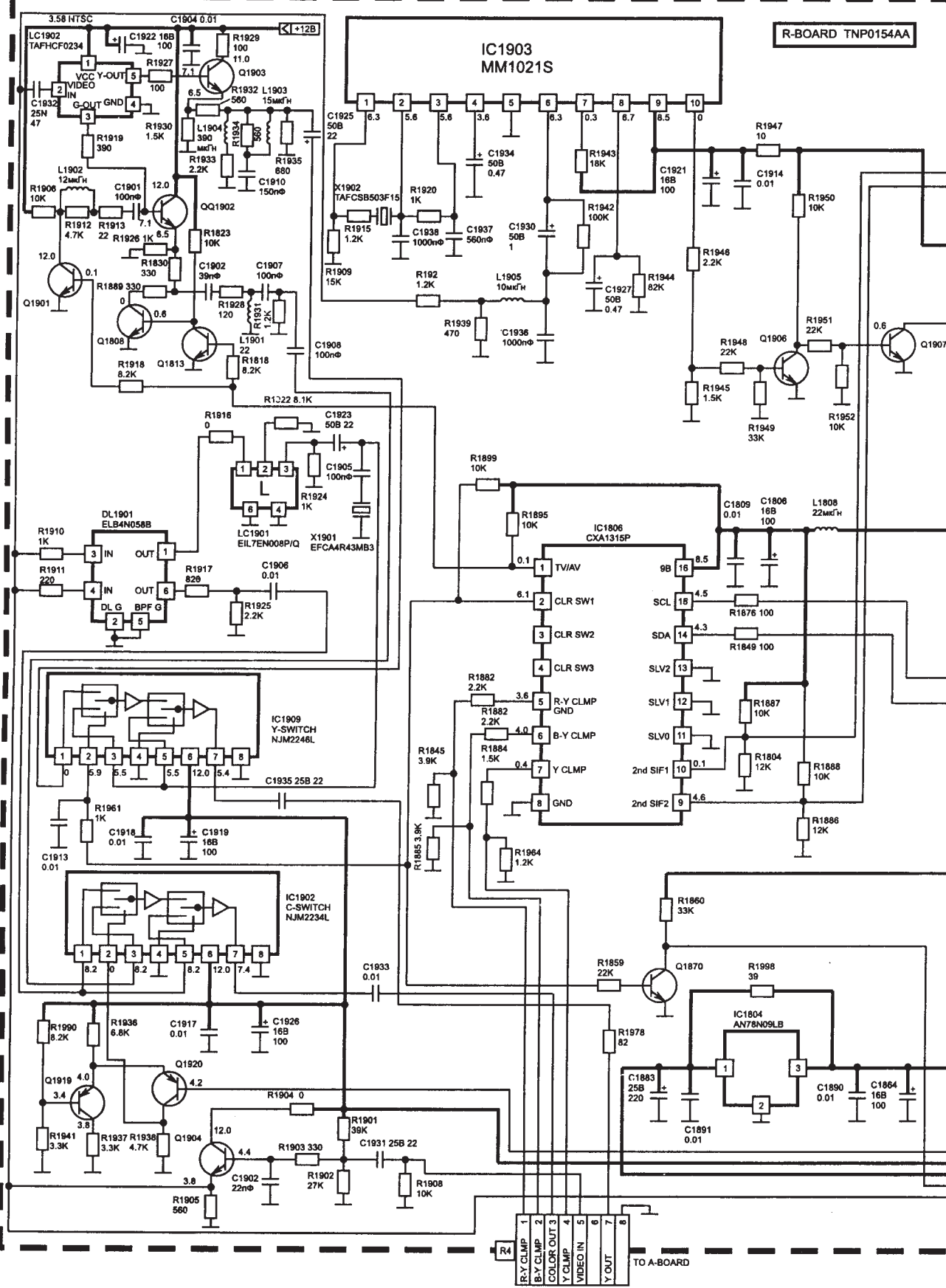
H2	1	2	3	4	5	6	7	8	9	10	11	12	13	14	15	16	17	18	19	20	21	22	23	24	25	26	27	28	29	30
	SCL1	SDA1		OUTOFF R	OUTOFF G	OUTOFF B	SDA2	SCL2	Y OUT	MUTE	4.43 C OUT	SYNC	4.43 C-IN	VIDEO	S-VIDEO	Y-IN	SP-3D		SP-R	WW-L	WW-R		SP-L	WM-OUT	VM FEED					

JK3152  
TJB1864



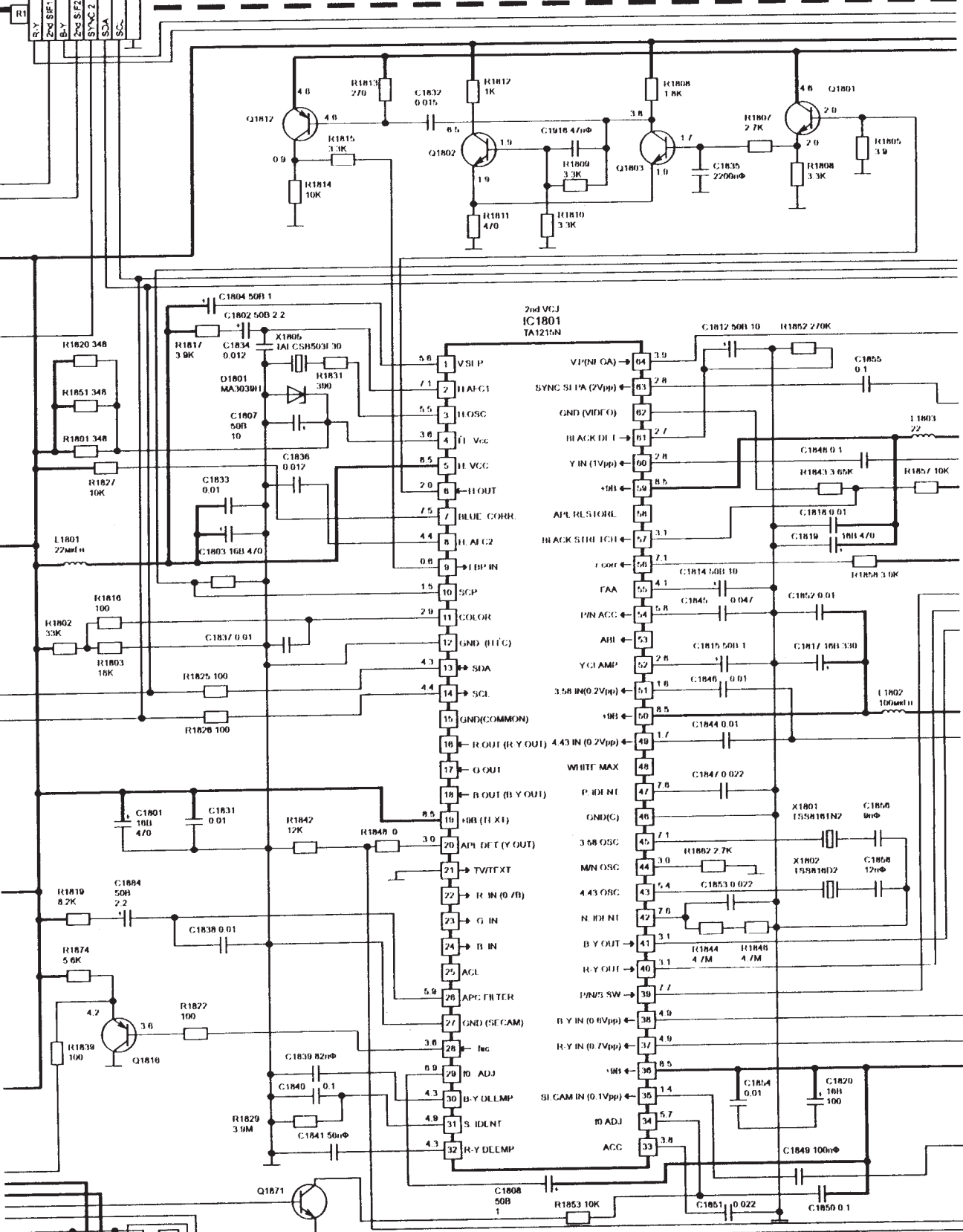
Принципиальная схема. Плата N1 (продолжение)





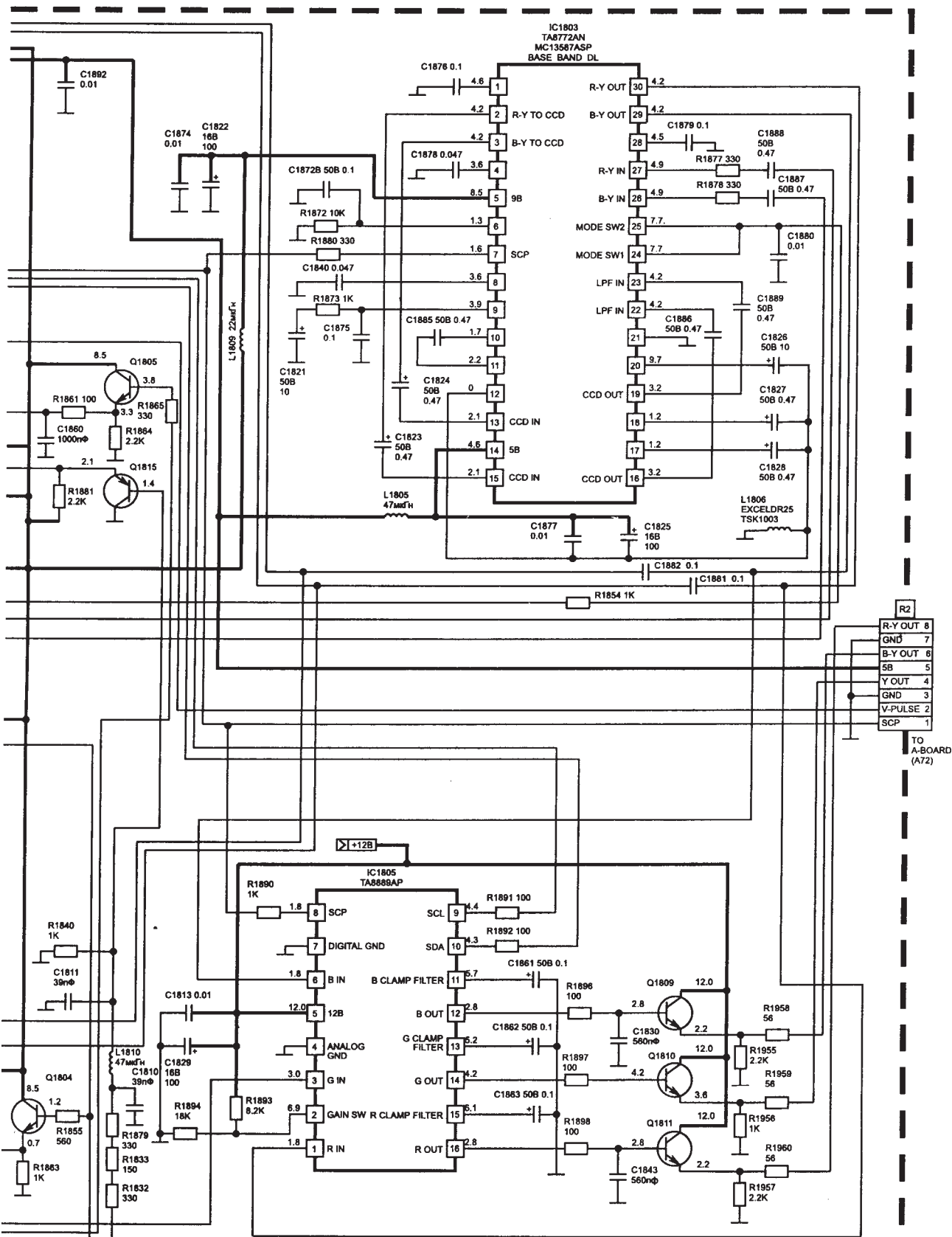
Принципиальная схема. Плата R

TO A-BOARD(A71)



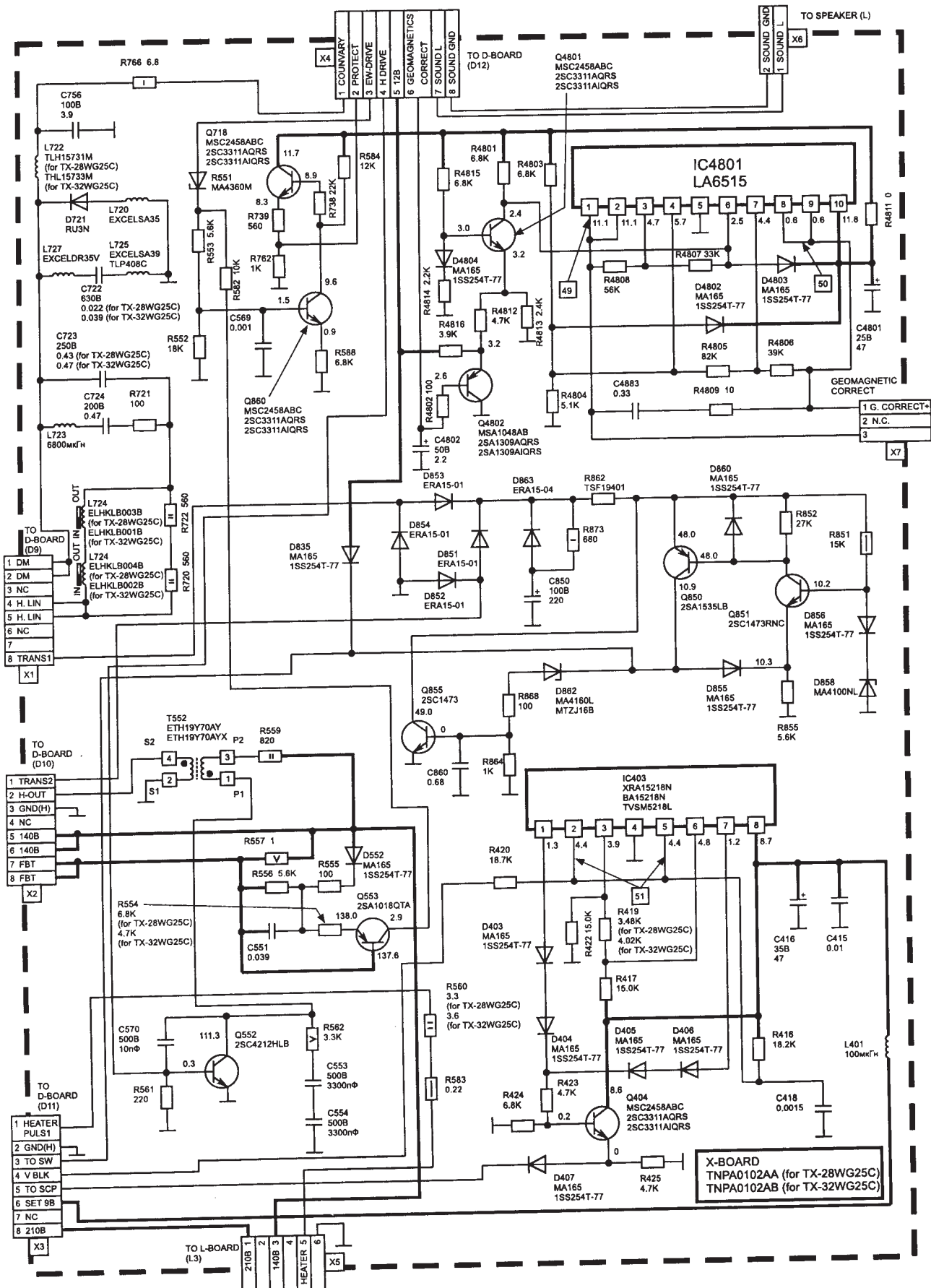
TO A-BOARD(A73)



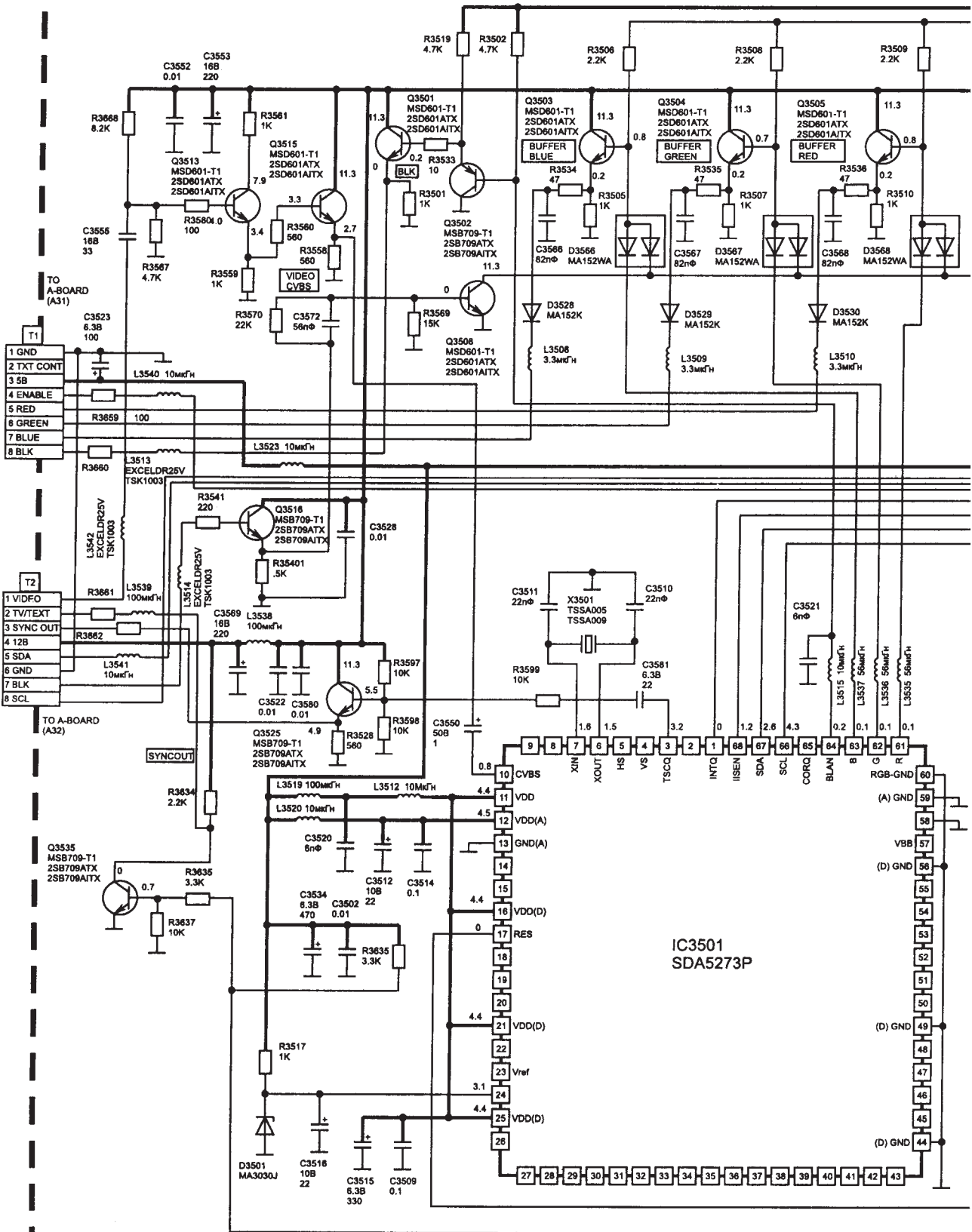


R2
R-Y OUT 8
GND 7
B-Y OUT 6
SB 5
Y OUT 4
GND 3
V-PULSE 2
SCP 1

TO A-BOARD (A72)

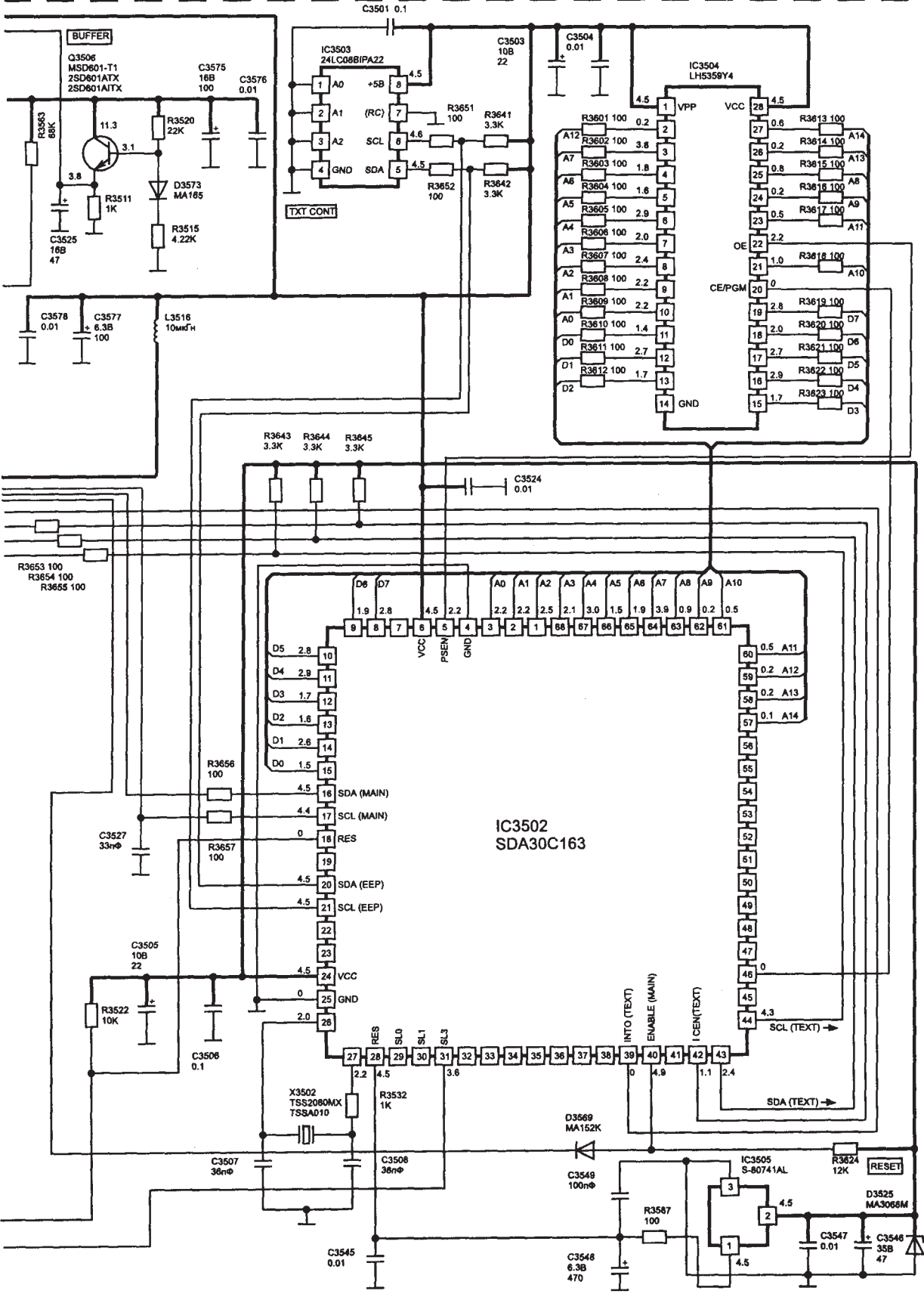


Принципиальная схема. Плата X



T-BOARD TNPA0100AB

Принципиальная схема. Плата Т



**BUFFER**

Q3506  
MSD601-T1  
2SD601ATX  
2SD601AITX

**TEXT CONT**

**IC3502  
SDA30C163**

**IC3504  
LH5359Y4**

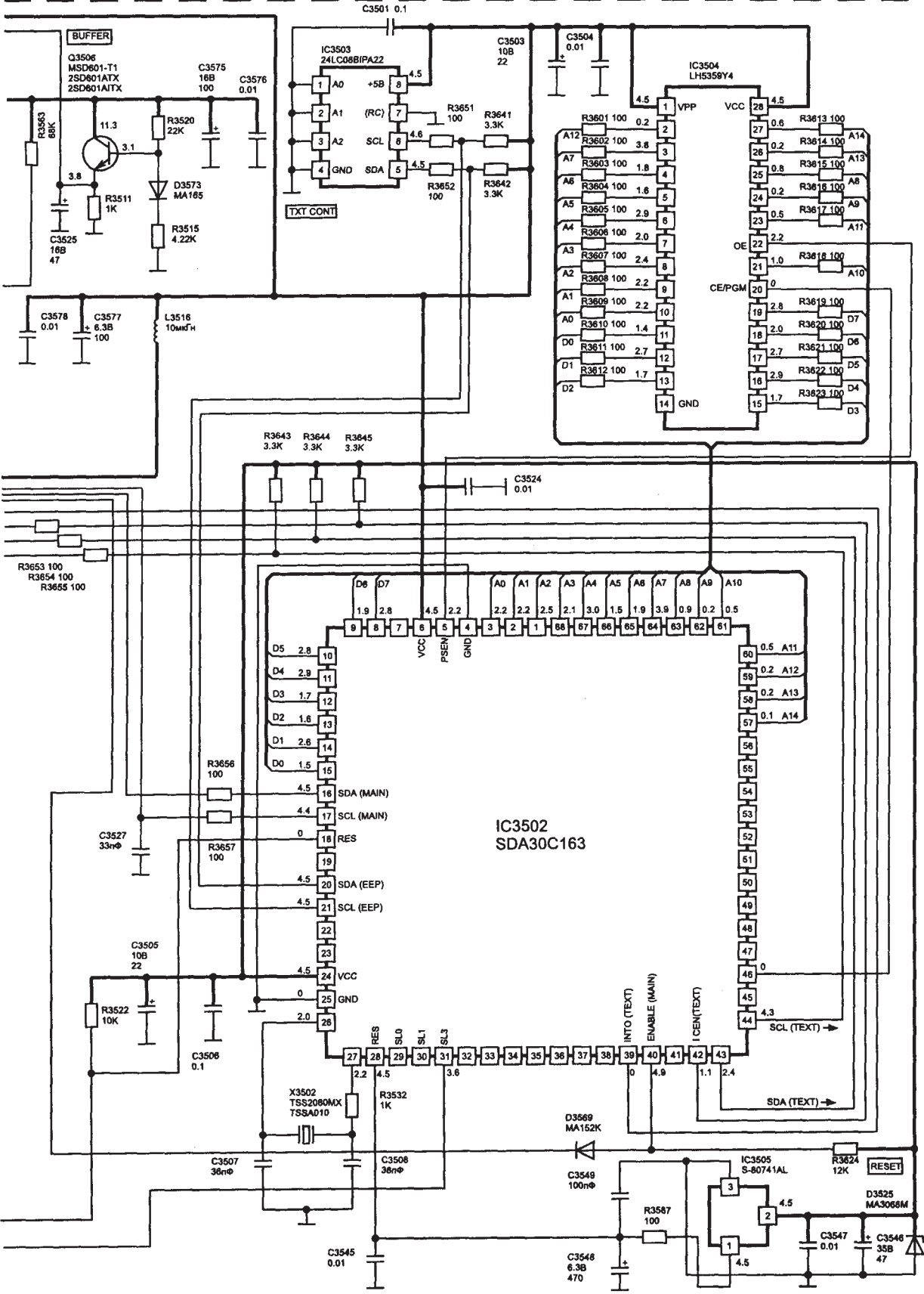
**IC3503  
24LC08B1FA22**

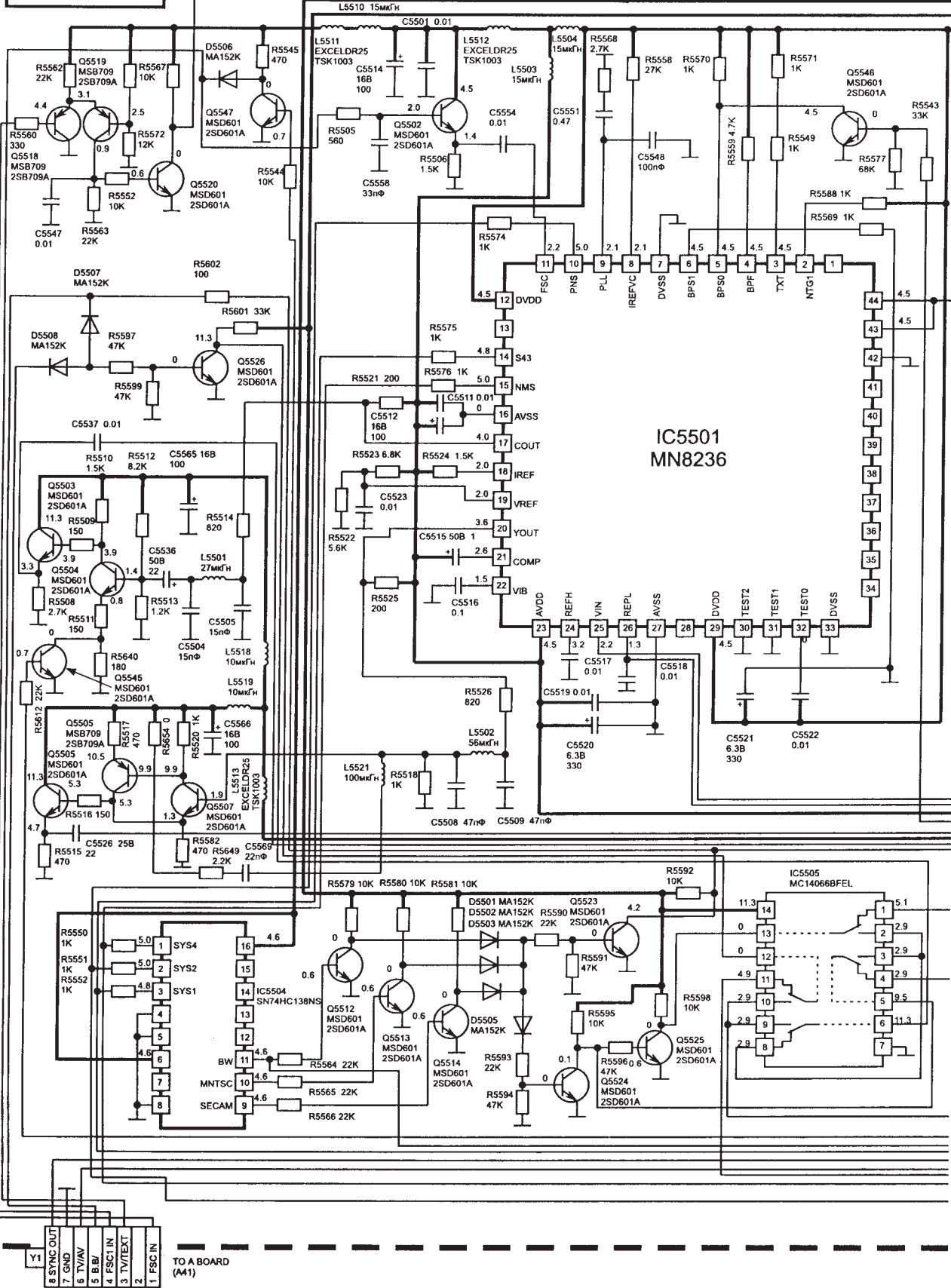
**IC3505  
S-80741AL**

X3502  
TSS2080MX  
TSSA010

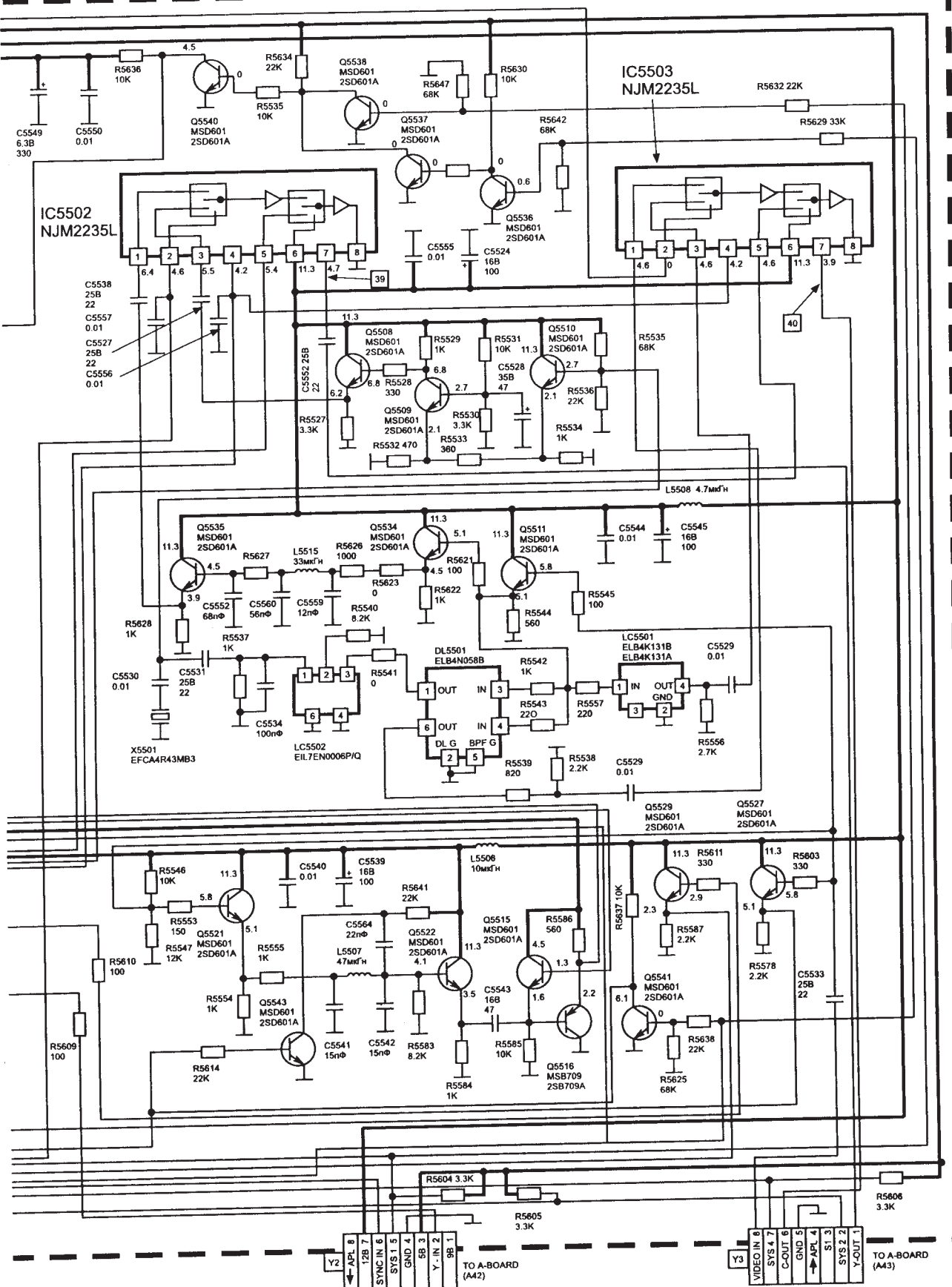
D3569  
MA152K

D3525  
MA3068M





Принципиальная схема. Плата Y

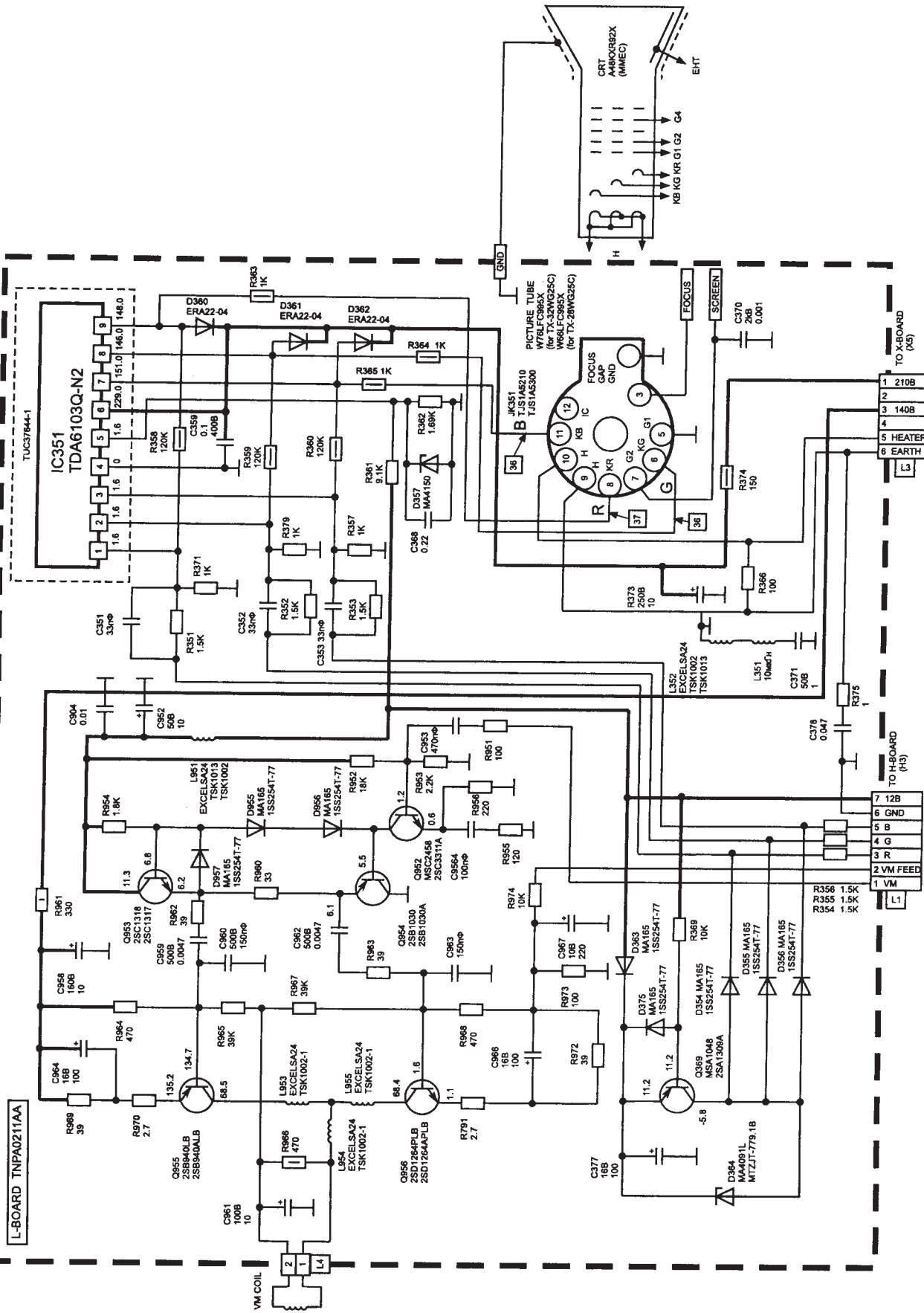


IC502  
NJM2235L

IC503  
NJM2235L

TO A-BOARD  
(A42)

TO A-BOARD  
(A43)



Принципиальная схема. Плата L