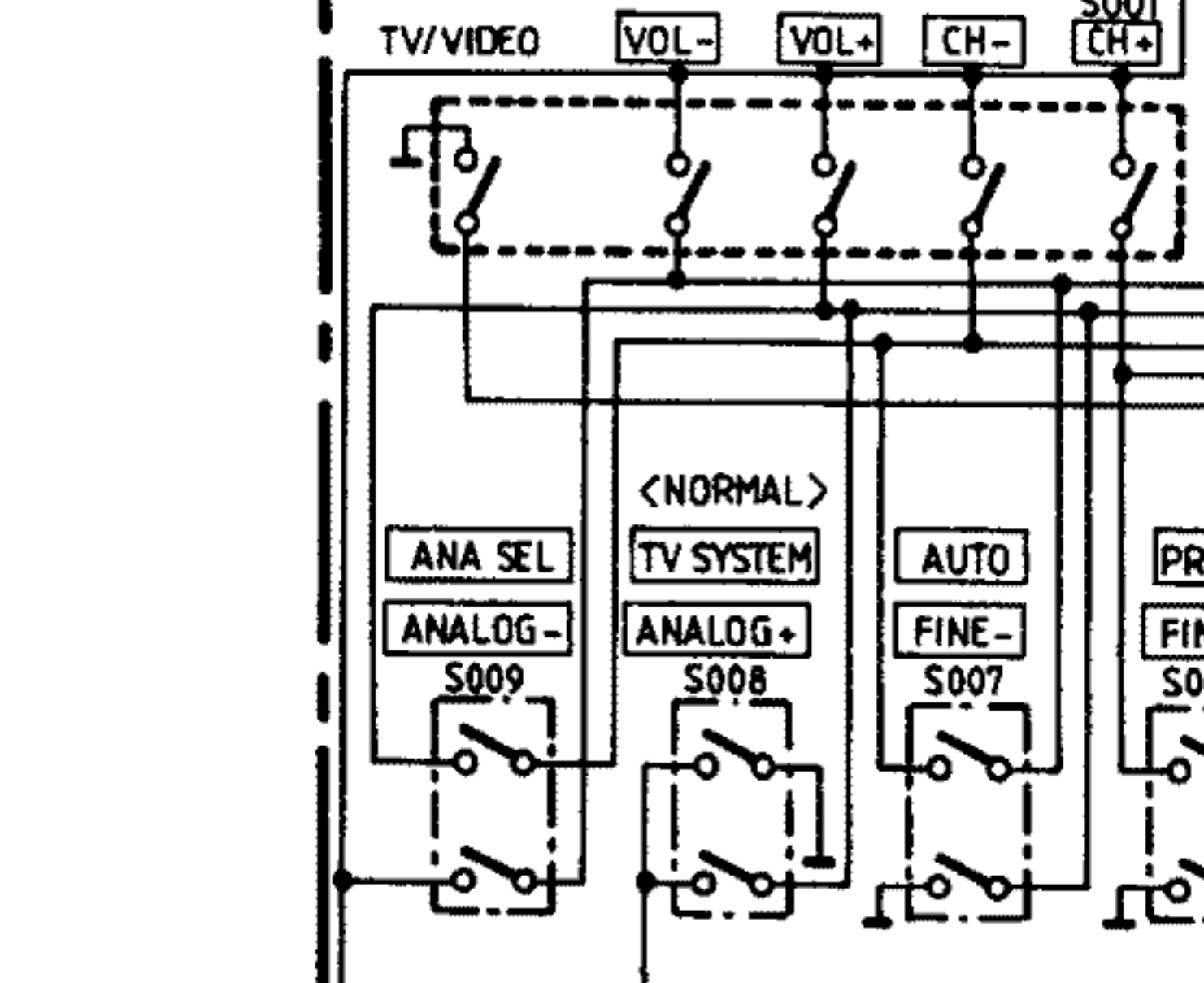
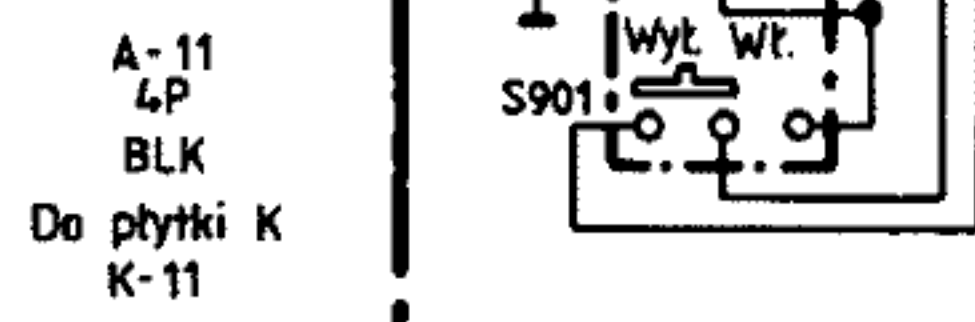
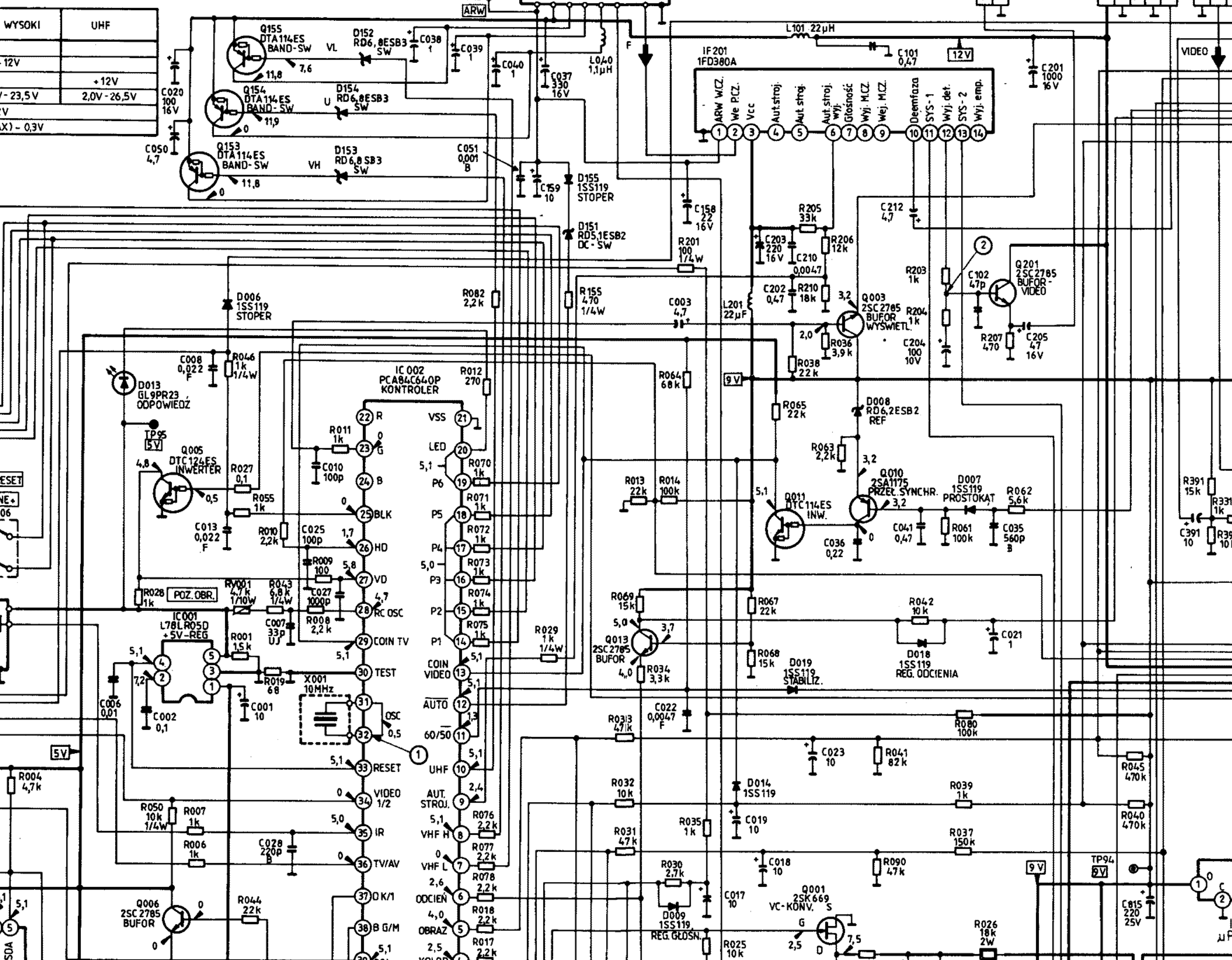
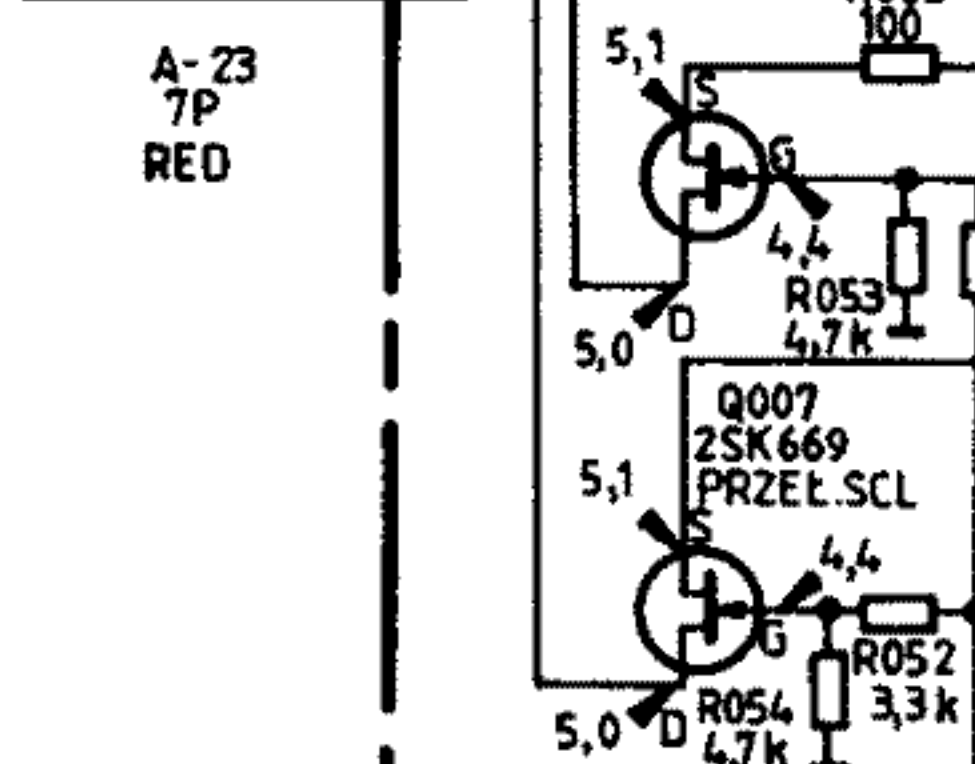


PASMO	VHF DOLNY	VHF WYSOKI	UHF
7 (VL)	+12V	+12V	
8 (VH)		+12V	
10 (U)			+12V
11 (VC)	1,3V - 22,0V	9,5V - 23,5V	2,0V - 26,5V
6 (+B)	+12V		
5 (ARW)	8,5 (WZMOC. MAX) - 0,3V		

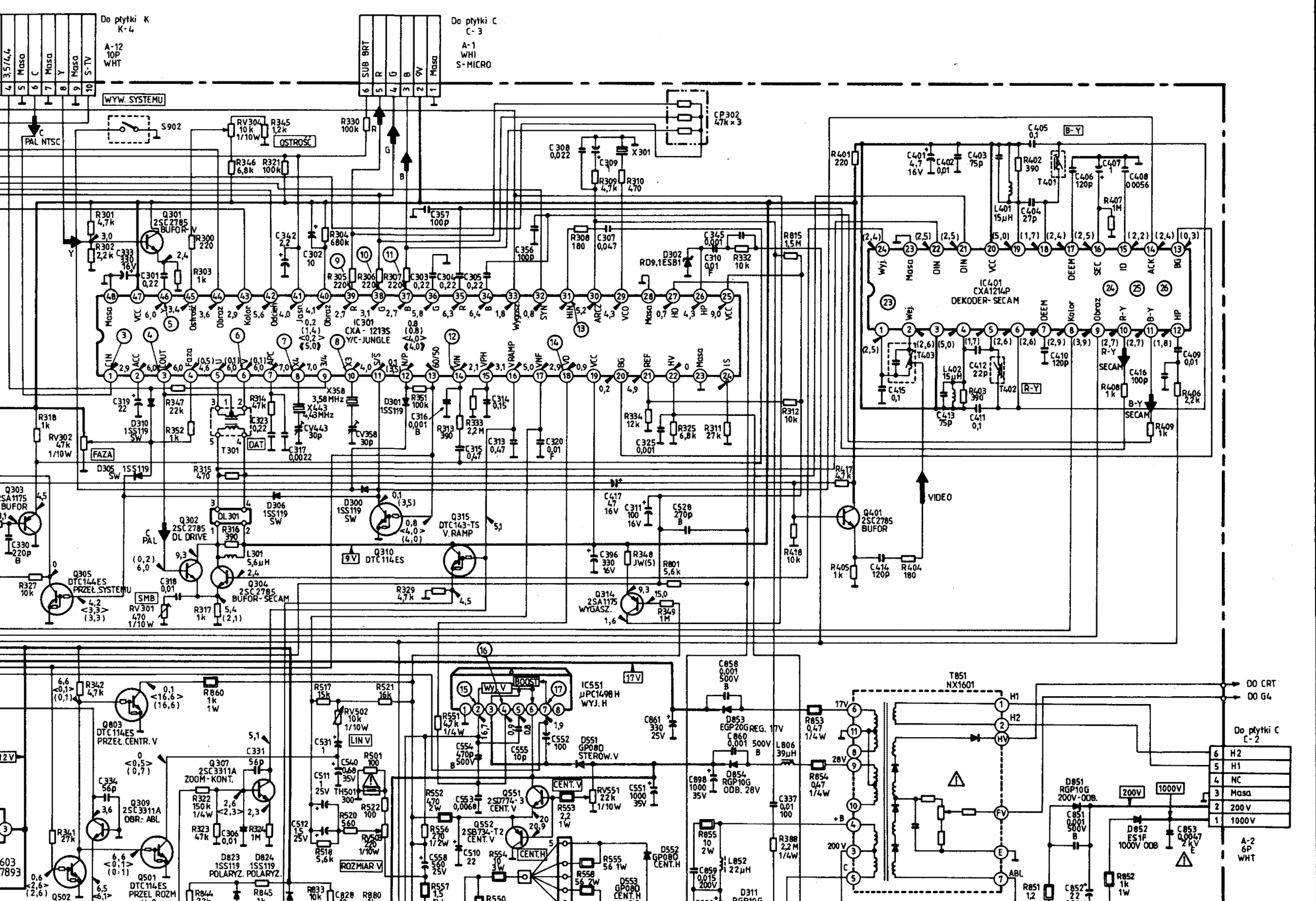
12V	4
SURROUND	3
Dźwięk S	2
Masa	1

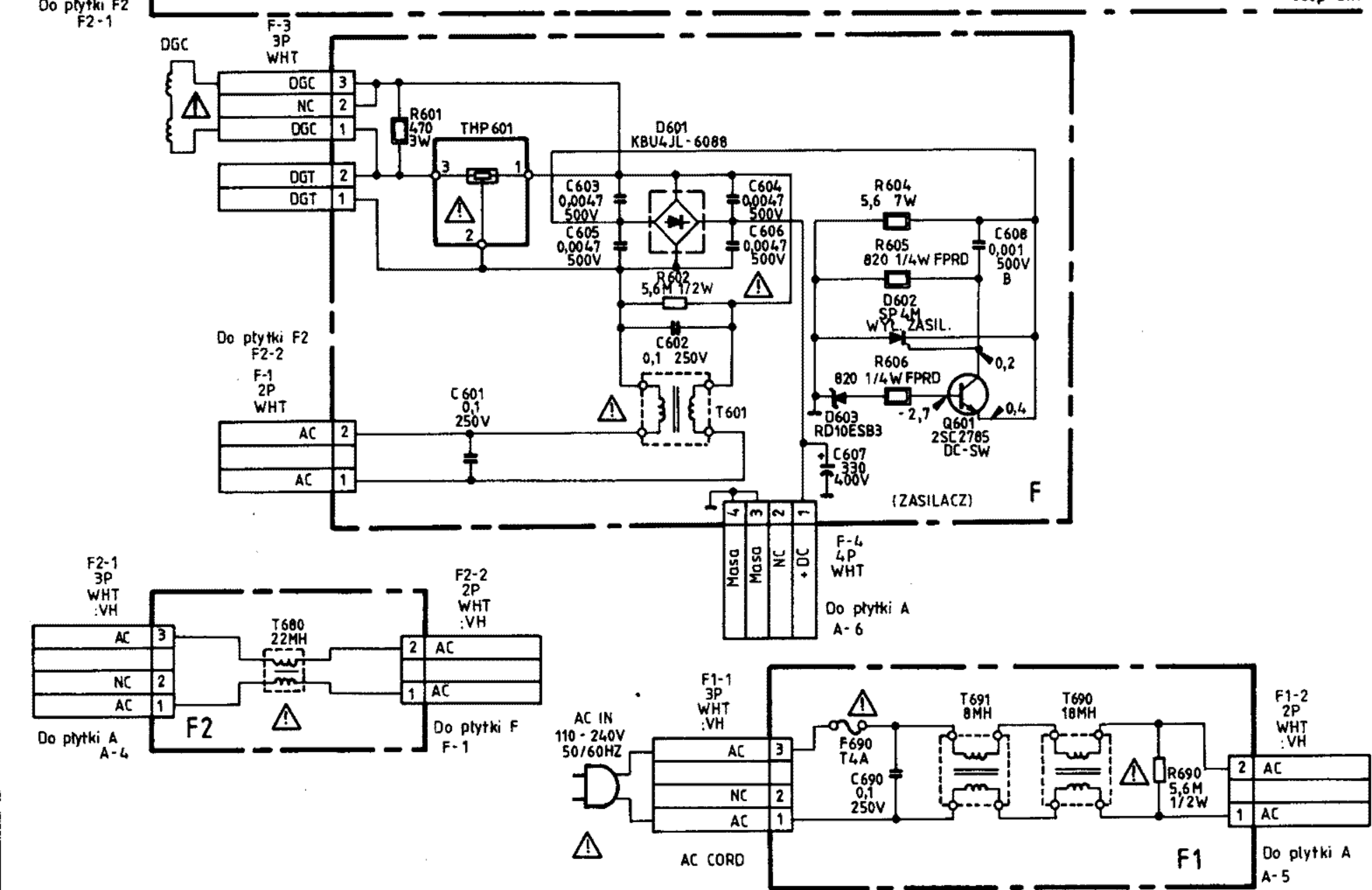
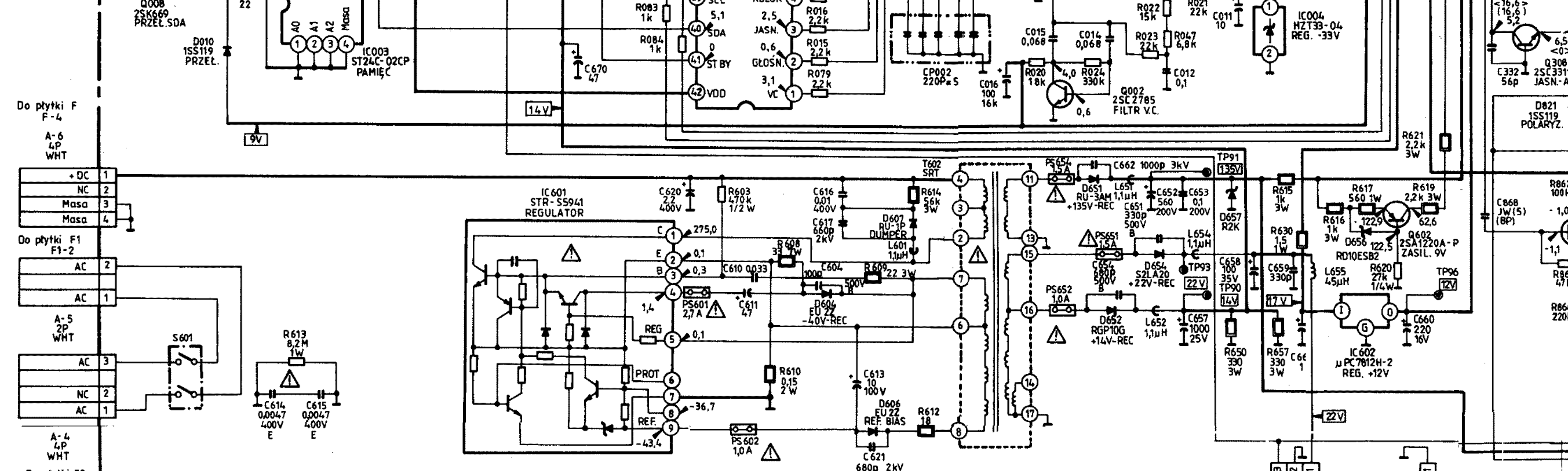


Masa	7
Wycisz	6
TV/Video	5
SCL	4
SDA	3
Video 1/2	2
Głośn.	1

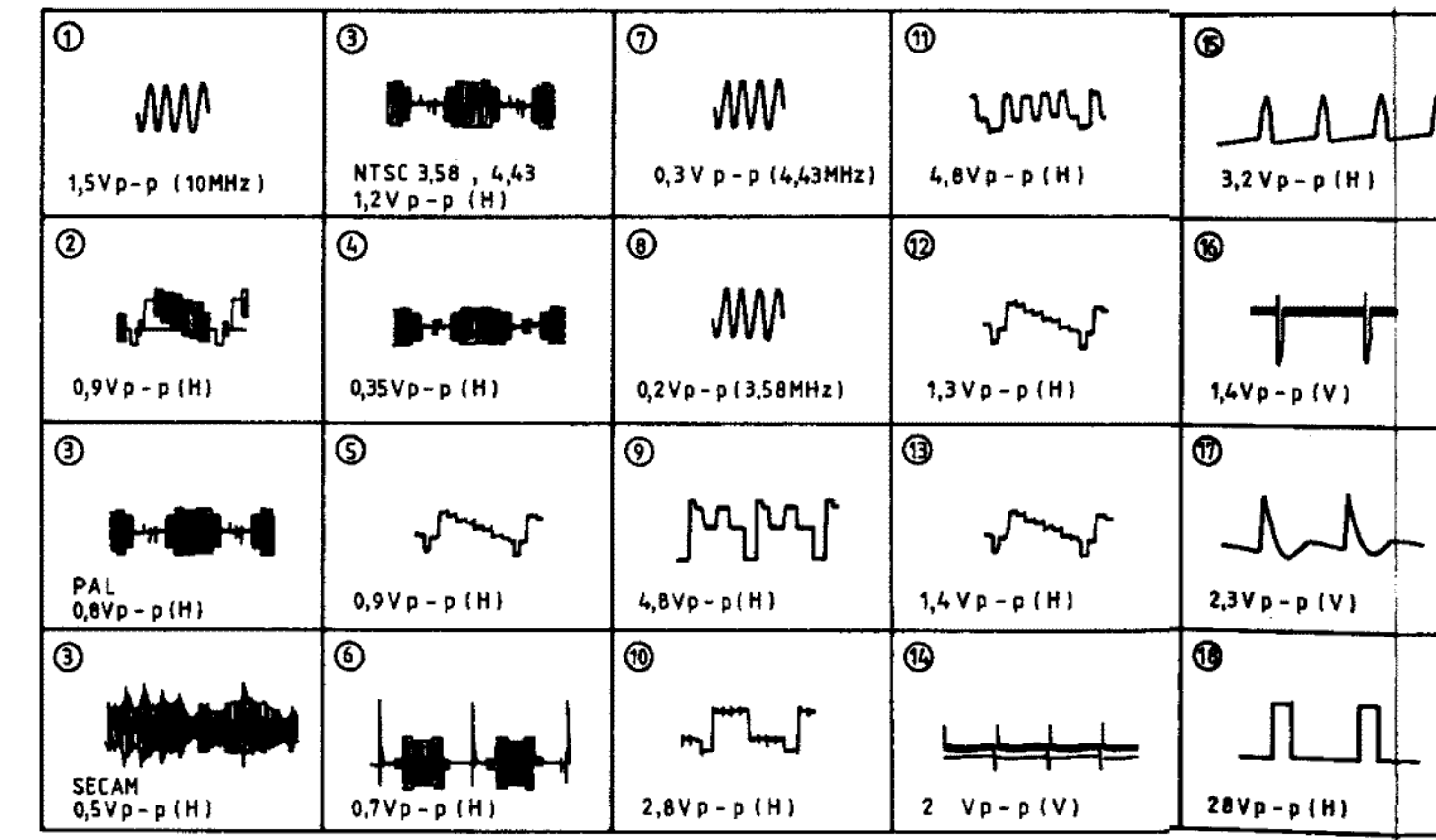


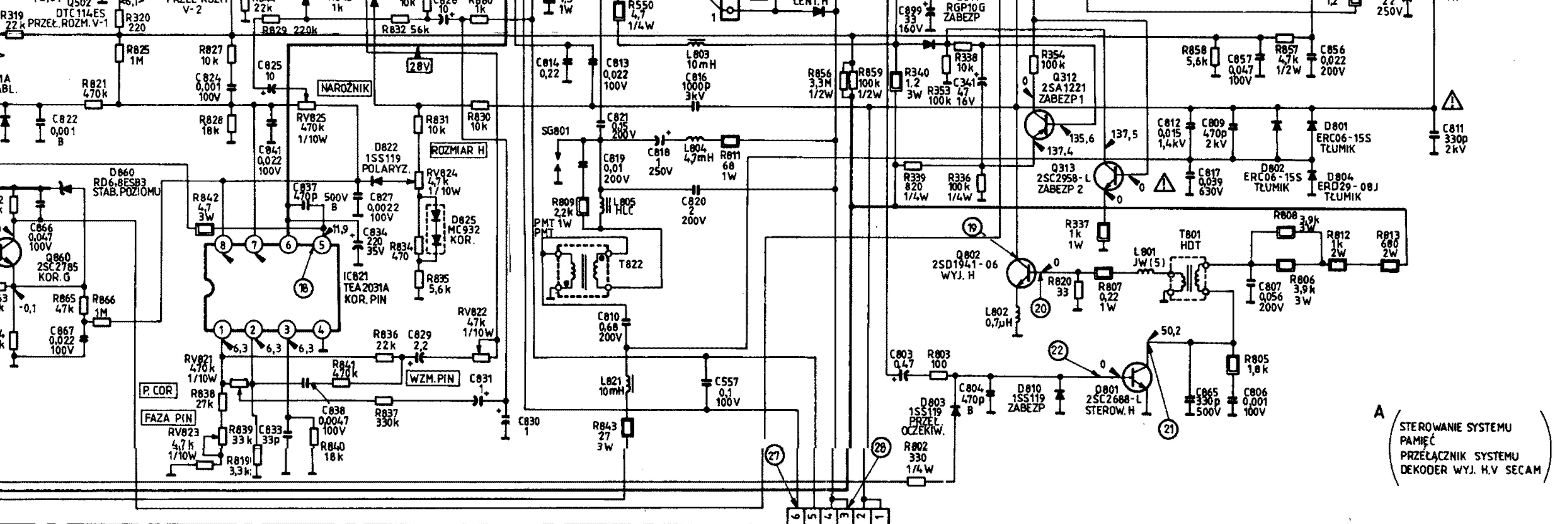
Do płytki K K-14	
A-10	WHT
S-MICRO	
1	TU-VIDEO
2	Masa
Do płytki K K-6	
A-8	WHI
S-MICRO	
1	12V
2	Masa
3	Wej. audio
4	Masa
5	Wyj. audio
1	Masa
2	Video
3	B/W Kolor



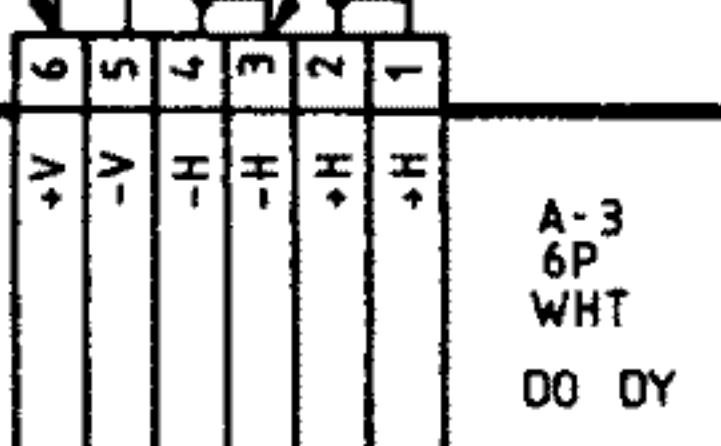


OSCYLOGRAMY PŁYTKI A

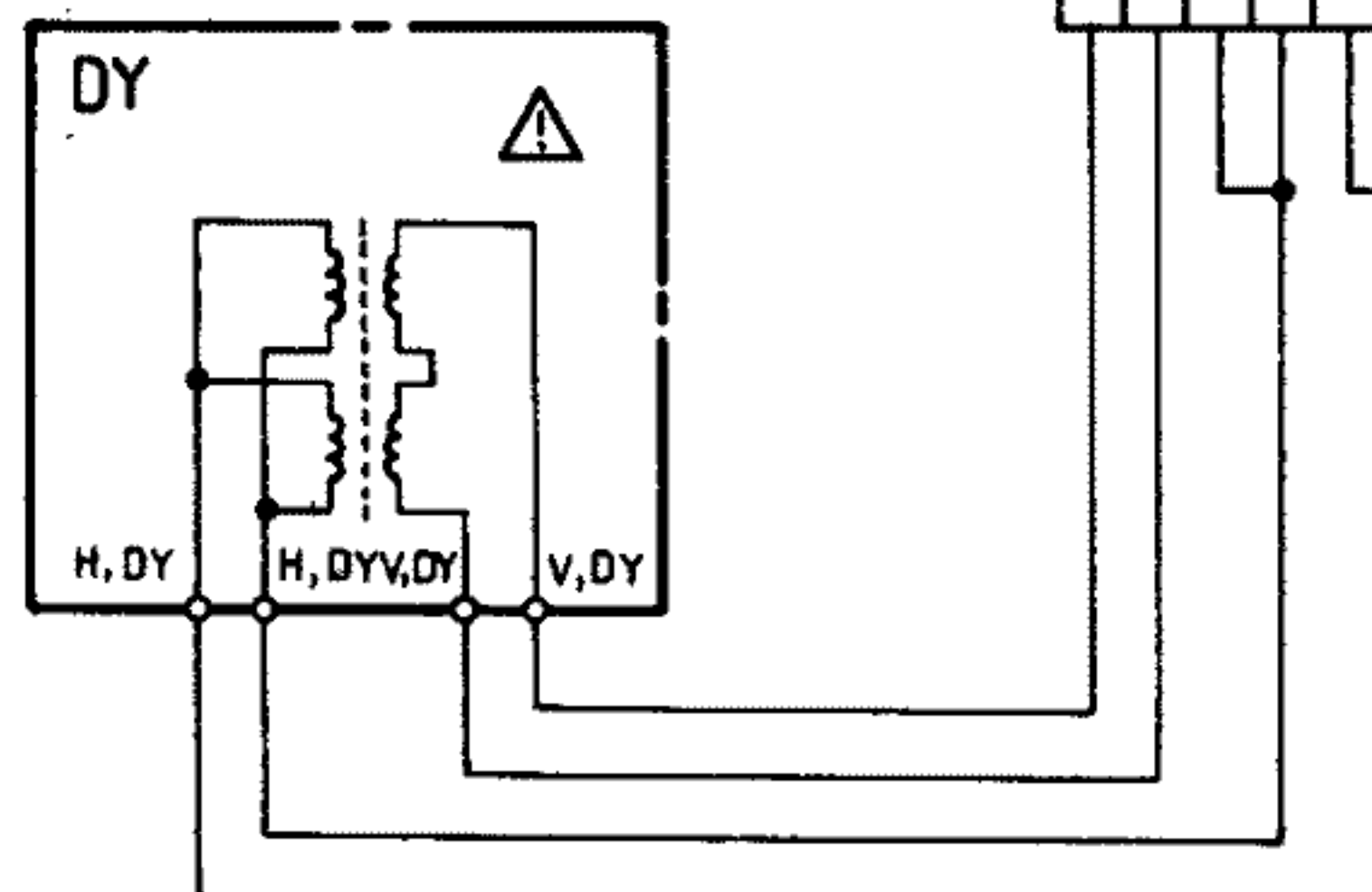




A (STEROWANIE SYSTEMU
PAMIĘĆ
PRZEŁĄCZNIK SYSTEMU
DEKODER WYJ. H.V SECAM)



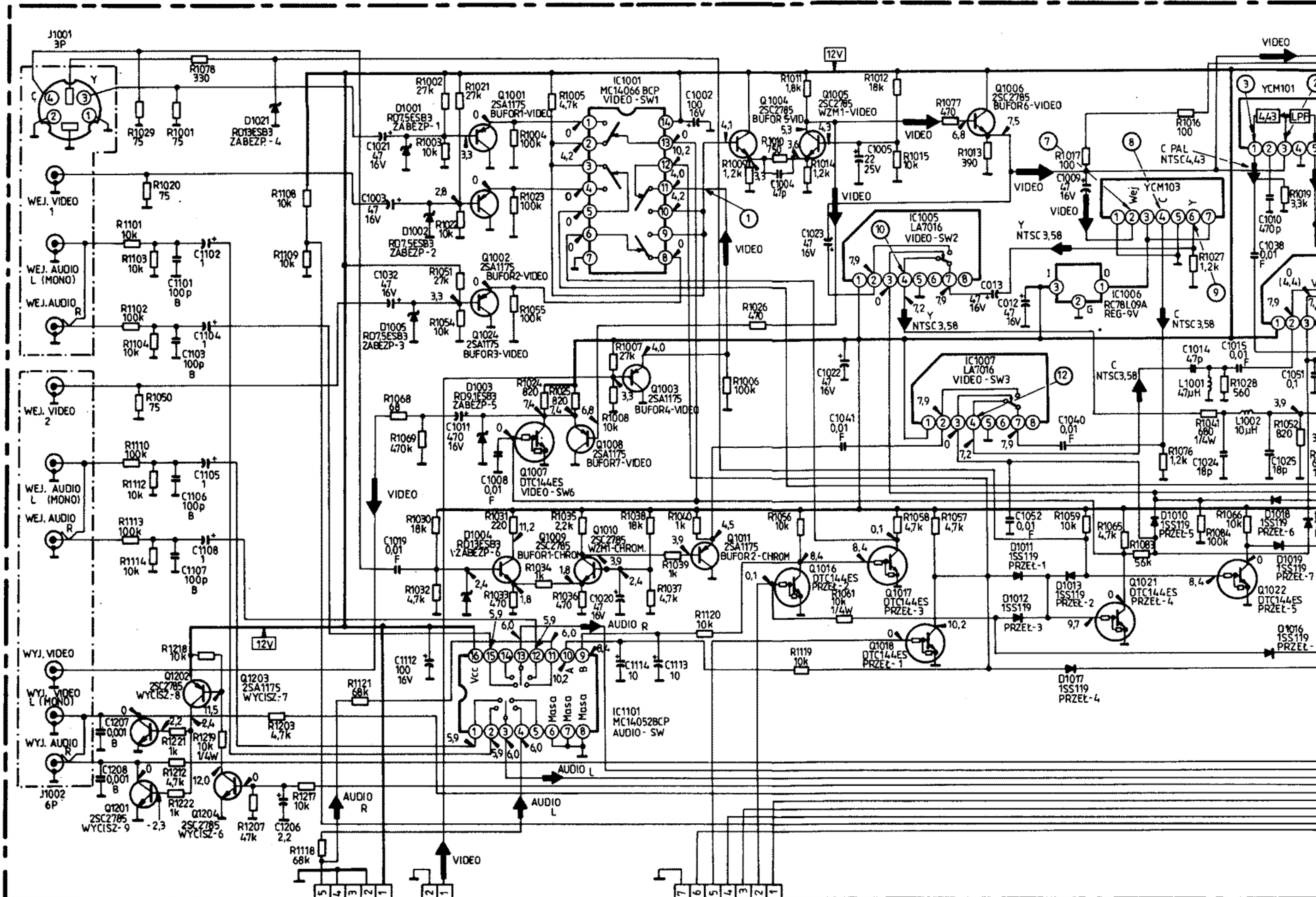
19		900Vp-p (H)
20		SECAM 0,9Vp-p (H)
21		17Vp-p (H)
22		100Vp-p (H)
23		SECAM 1 Vp-p (H)
24		SECAM 1,4Vp-p (H)
25		60Vp-p (V)
26		180Vp-p (H)
27		1,4Vp-p (H)
28		3,6Vp-p (H)



UWAGA:
SURROUND - efekt przestrzennego
poszerzenia barwy dźwięku

SONY

KV-2553MT/RM-687C



K-6
SP
WHT
Do płytki A
A-8

5
4
3
2
1
Wej. AUDIO L
Masa
Wej. AUDIO R
Masa
12V

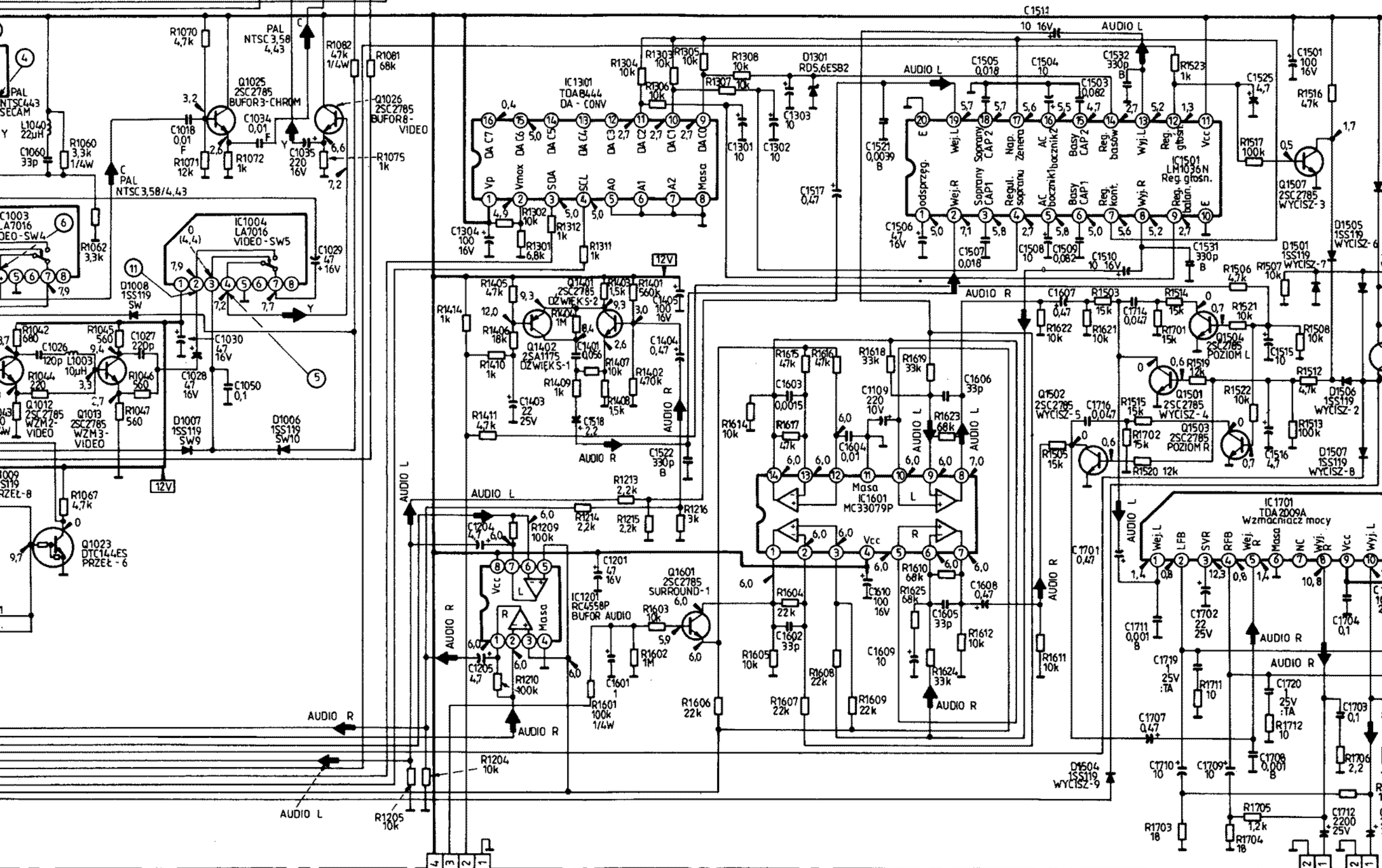
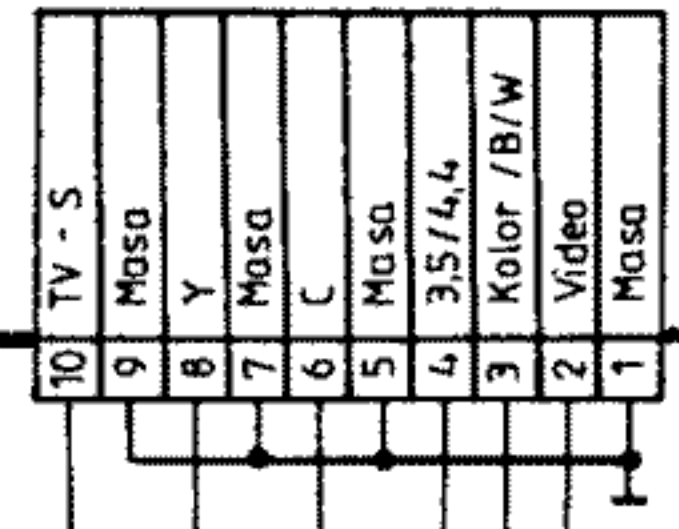
2
1
Masa
TV-VIDEO

K-14
2P
WHT
Do płytki A
A-10

7
6
5
4
3
2
1
Masa
Wycisz.
TV/VIDEO
SCL
SDA
VIDEO 1/2
Reg. głośn.

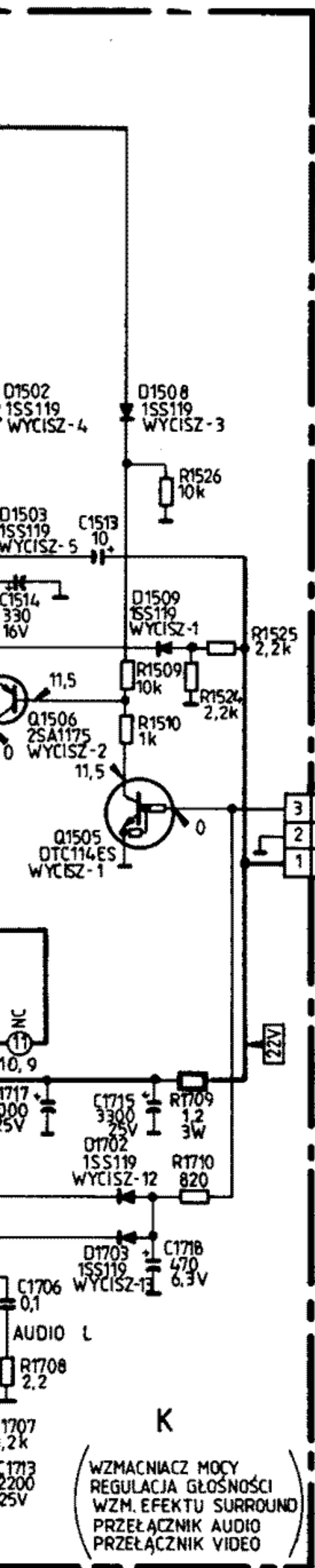
K-2
7P
RED
Do płytki A
A-23

K-4
10P
WHT
Do płytki A
A-12



K-11
4P
BLK
Do płytki A
A-11

K-10
2P
RED
Do głośnika R



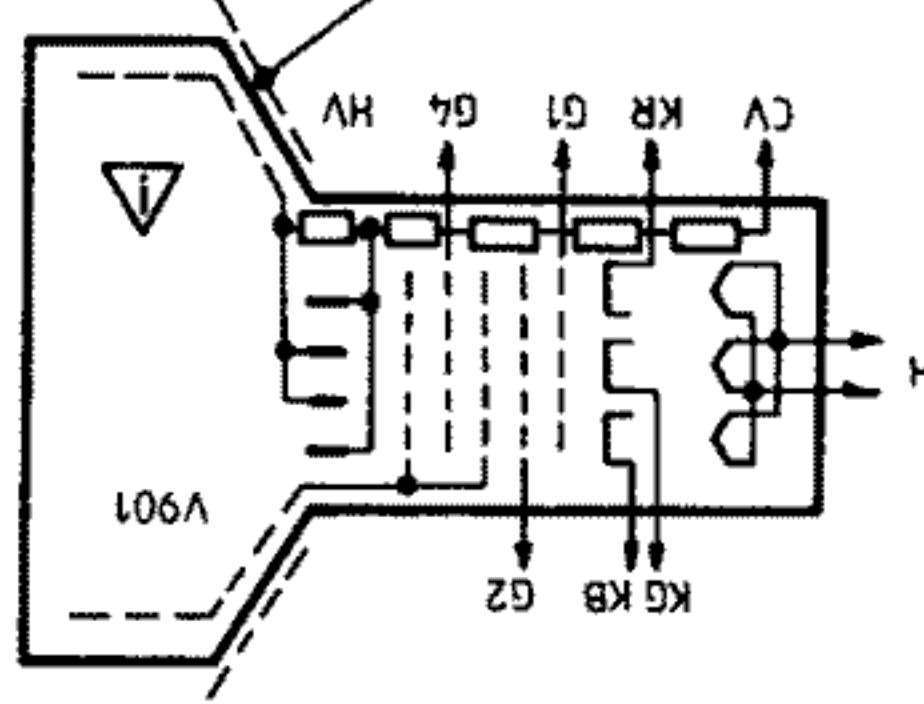
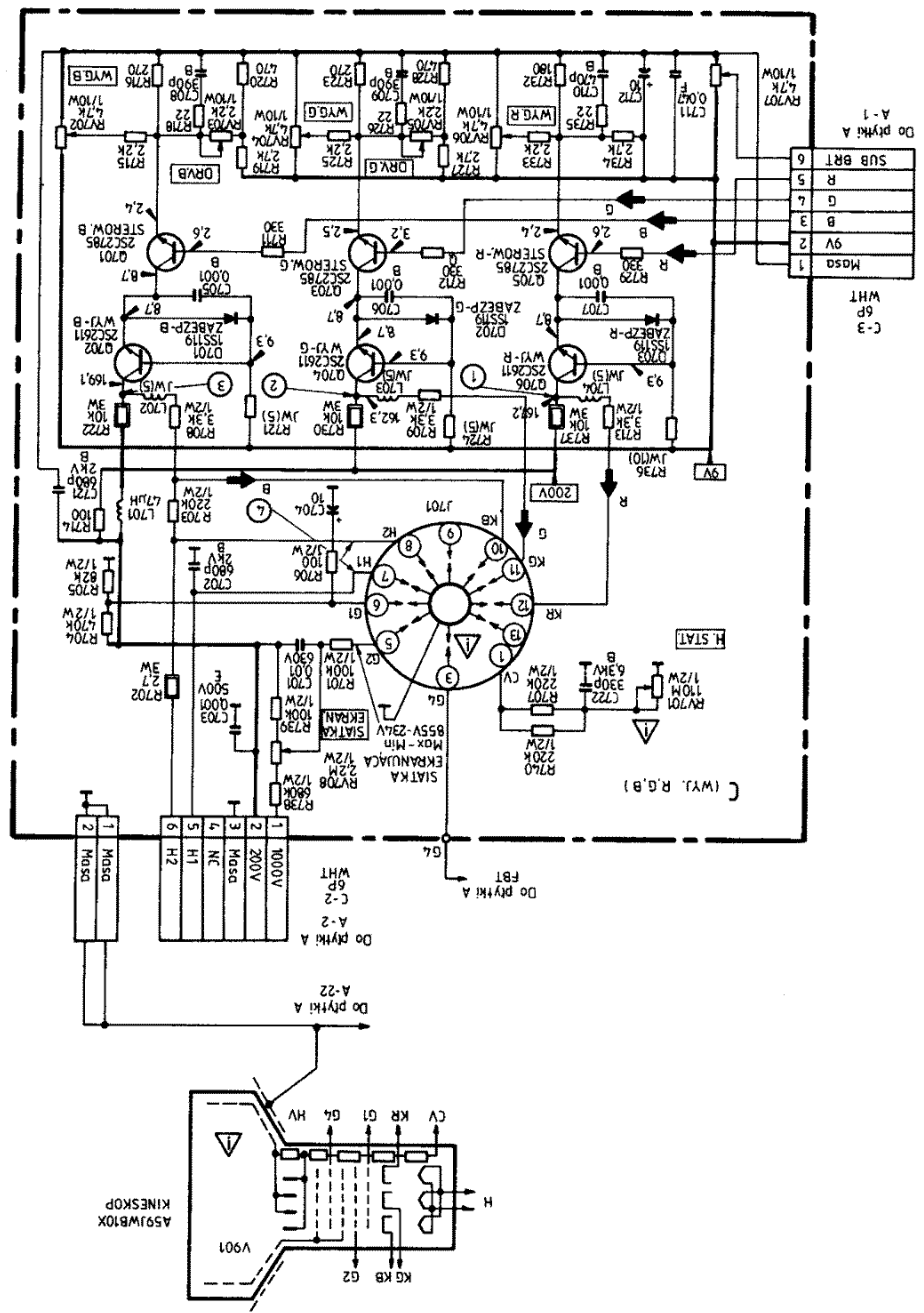
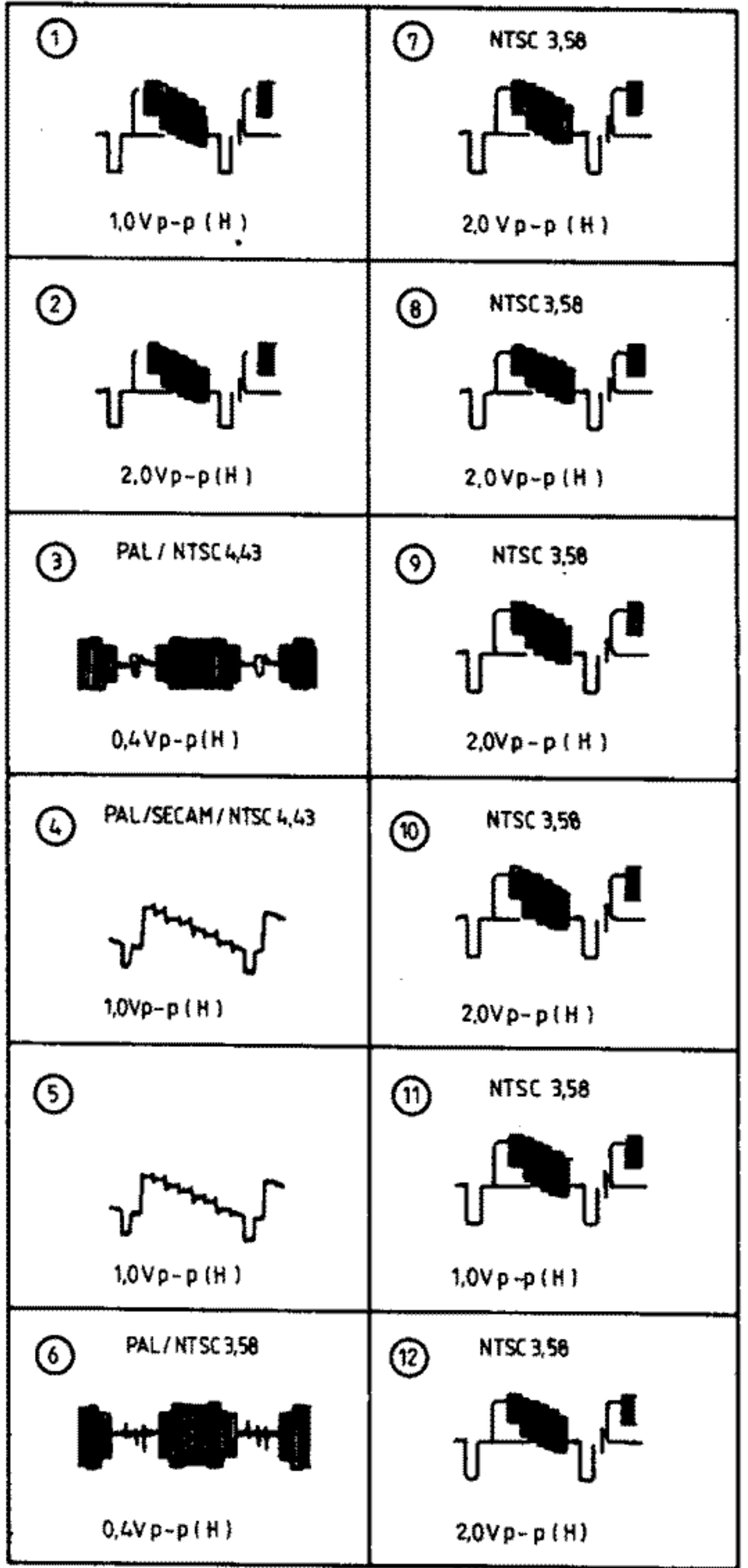
3	ST-BY
2	Masa
1	22V

K-12
3P
YEL
Do płytki A
A-24

K
WZMACNIACZ MOCY
REGULACJA GŁOŚNOŚCI
WZM. EFEKTU SURROUND
PRZEŁĄCZNIK AUDIO
PRZEŁĄCZNIK VIDEO

K-9
2P
BLK
Do głośnika L

USŁYLUKAMY KTYIKI K



Do płytki A

6	SUB BRT
5	R
4	G
3	B
2	9V
1	Masa

C-3
6P
WHT

Do płytki A

1	1000V
2	200V
3	Masa
4	NC
5	H1
6	H2

Do płytki A

1	Masa
2	Masa