

# Service Service Service



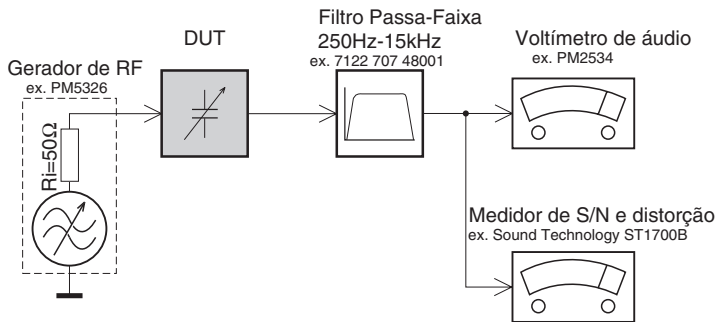
# Service Manual

Conteúdo	Página
Ajustes.....	2
Manuseando comp. SMD, Instruções de Segurança e Notas.....	3
Diagrama de Conexões.....	5
Painel Frontal-DVP3015K.....	10
Painel Frontal-DVP3020.....	12
Painel Frontal-DVP3002.....	14
Painel Alimentação.....	16
Painel Alimentação -DVP3040.....	18
Painel Power.....	20
Painel Principal: Filtro e Saída de áudio DVP3020.....	22
Painel Principal: MPEG e Servo.....	23
Painel Principal: SDRAM, Flash e Vídeo.....	24
Painel Principal: Filtro e Saída de áudio DVP3040.....	25
Painel Principal: MPEG e Servo.....	26
Painel Principal: SDRAM, Flash, Filtro de Vídeo & Saída Scart.....	27
Painel Principal: Filtro de Áudio e Saída.....	28
Painel Principal: MPEG e Servo DVP3046.....	29
Painel Principal: SDRAM, Flash, Saída de Filtro de Vídeo ..	30
Painel Principal- Layout.....	31
Painel Principal: Index e Power.....	33
Painel Principal: MPEG & Servo.....	34
Painel Principal: SDRAM, Flash, Filtro de Vídeo & Saída Scart.....	35
Painel Principal:Filtro de Áudio & Saída .....	36
Layout.....	37
Vistas Explodidas.....	39

**CLASS 1  
LASER PRODUCT**

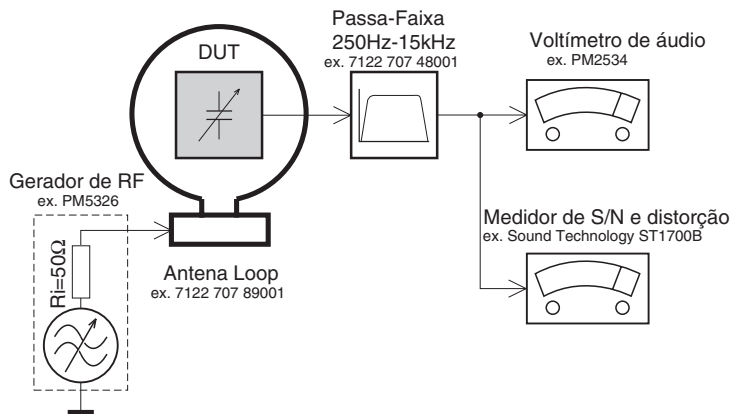
## AJUSTES

### Tuner FM



Use um filtro passa-faixa para eliminar ruídos (50Hz, 100Hz) e distorções do tom piloto (19kHz, 38kHz).

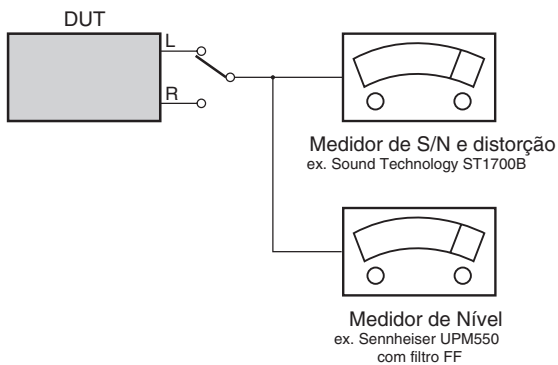
### Tuner AM (MW,LW)



Para evitar interferências atmosféricas todas as medidas em AM devem ser feitas dentro de uma Gaiola de Faraday. Use um filtro passa-faixa (ou um filtro passa altas de 250Hz) para eliminar ruídos (50Hz, 100Hz).

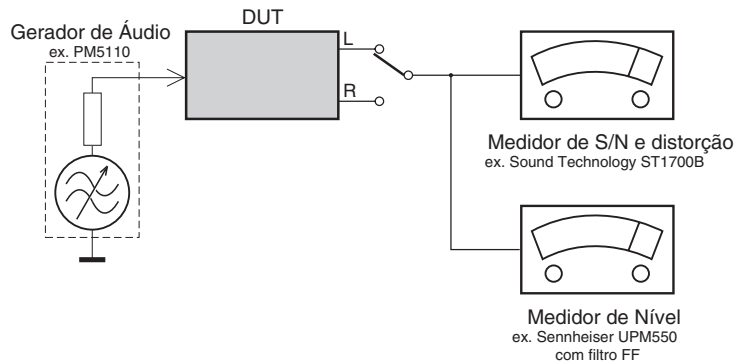
### CD

Use um disco de sinal de áudio SBC429 4822 397 30184 (Substitui o disco de teste 3)

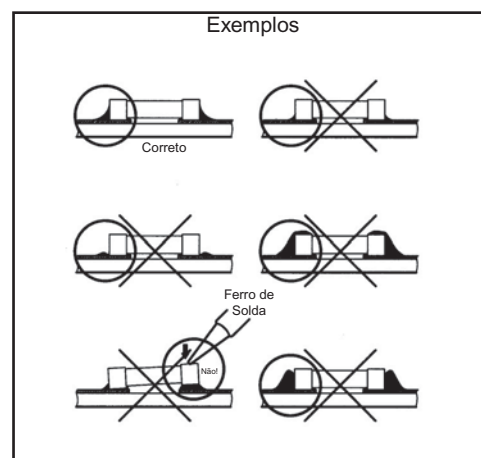
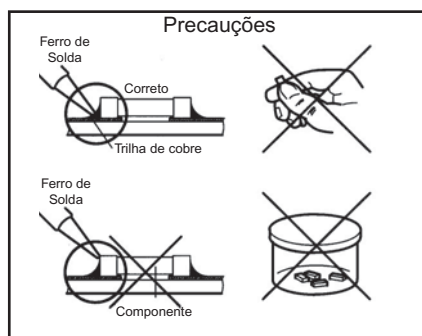
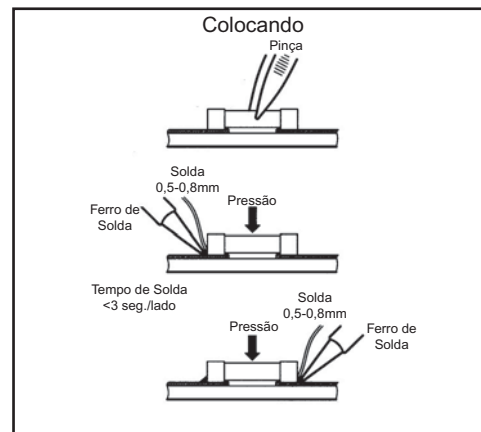
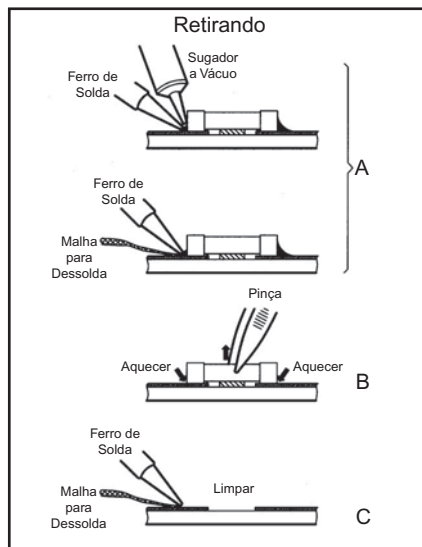
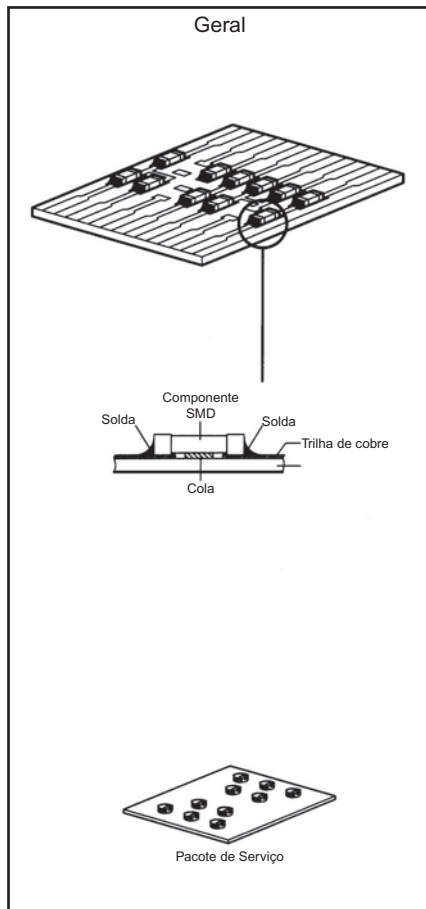


### Gravador

Use um Cassete Universal de Teste **CrO2** ou um Cassete Universal de Teste **Fe**



## MANUSEANDO COMPONENTES SMD



### Atenção!

Normas de segurança requerem que todos os ajustes sejam realizados para as condições normais e todos os componentes de reposição devem atender as especificações.

### Advertência!

Todos os CI's e vários outros semicondutores são suscetíveis à descargas eletrostáticas (ESD).

### Teste de risco de choque e incêndio

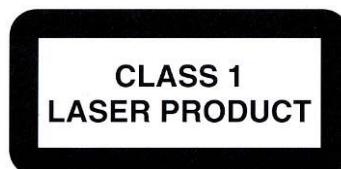
**CUIDADO:** Após reparar este aparelho e antes de devolvê-lo ao consumidor, meça a resistência entre cada pino do cabo de força (desconectado da tomada e com a chave Power ligada) e a face do painel frontal, botões de controle e a base do chassi.

Qualquer valor de resistência menor que 1 Megohms indica que o aparelho deve ser verificado /reparado antes de ser conectado à rede elétrica e verificado antes de retornar ao consumidor.



### NOTA DE SEGURANÇA:

Risco de choque ou incêndio. Componentes marcados com o símbolo ao lado devem ser substituídos apenas por originais. A utilização de componentes não originais pode acarretar risco de incêndio ou choque elétrico.



A falta de cuidados no manuseio pode reduzir drasticamente a vida do componente.

Quando estiver reparando, certifique-se de estar conectado ao mesmo potencial de terra através de uma pulseira de aterramento com resistência.

Mantenha componentes e ferramentas também neste potencial.



DIAGRAMA DE CONEXÃO - DVP3020

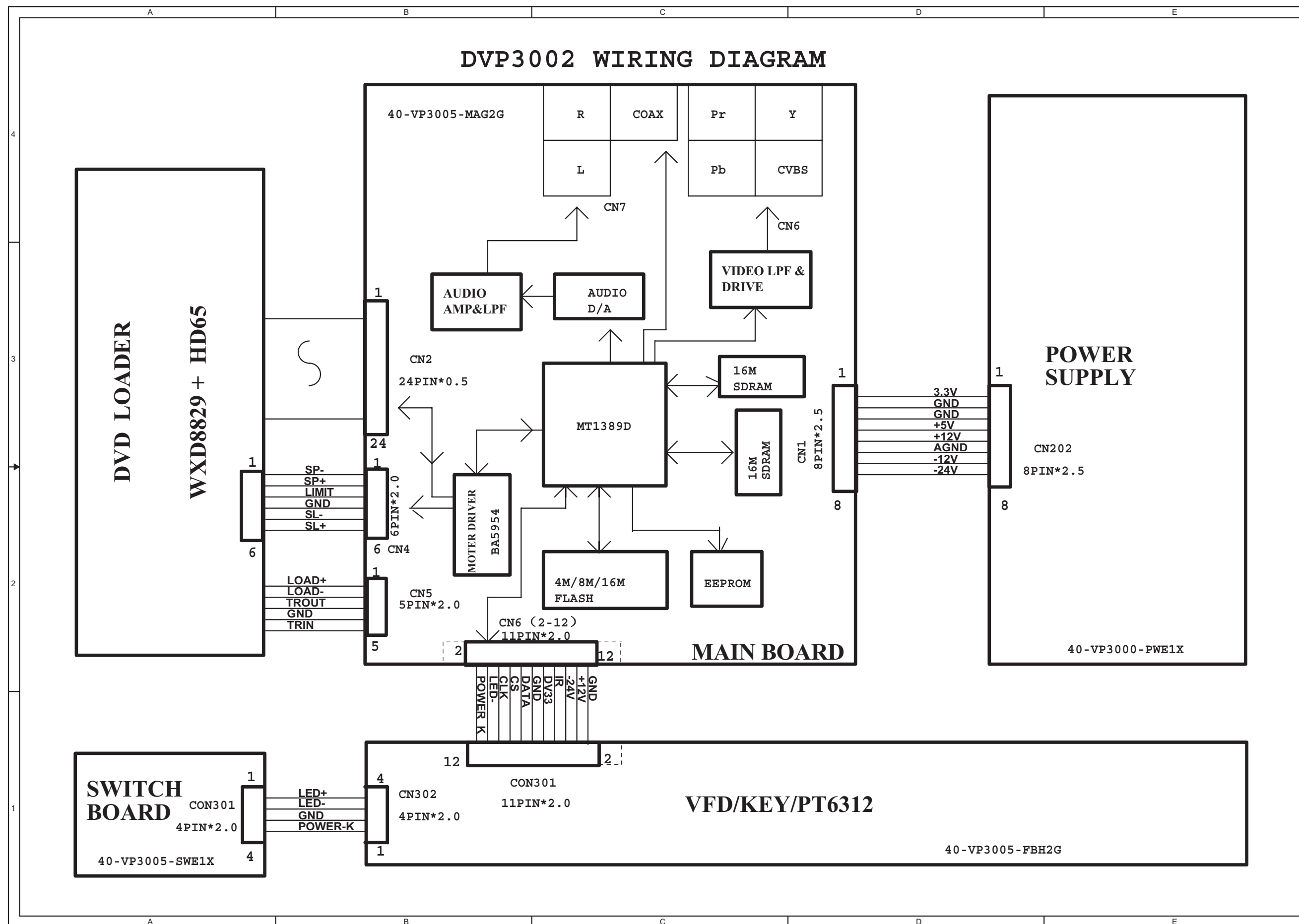
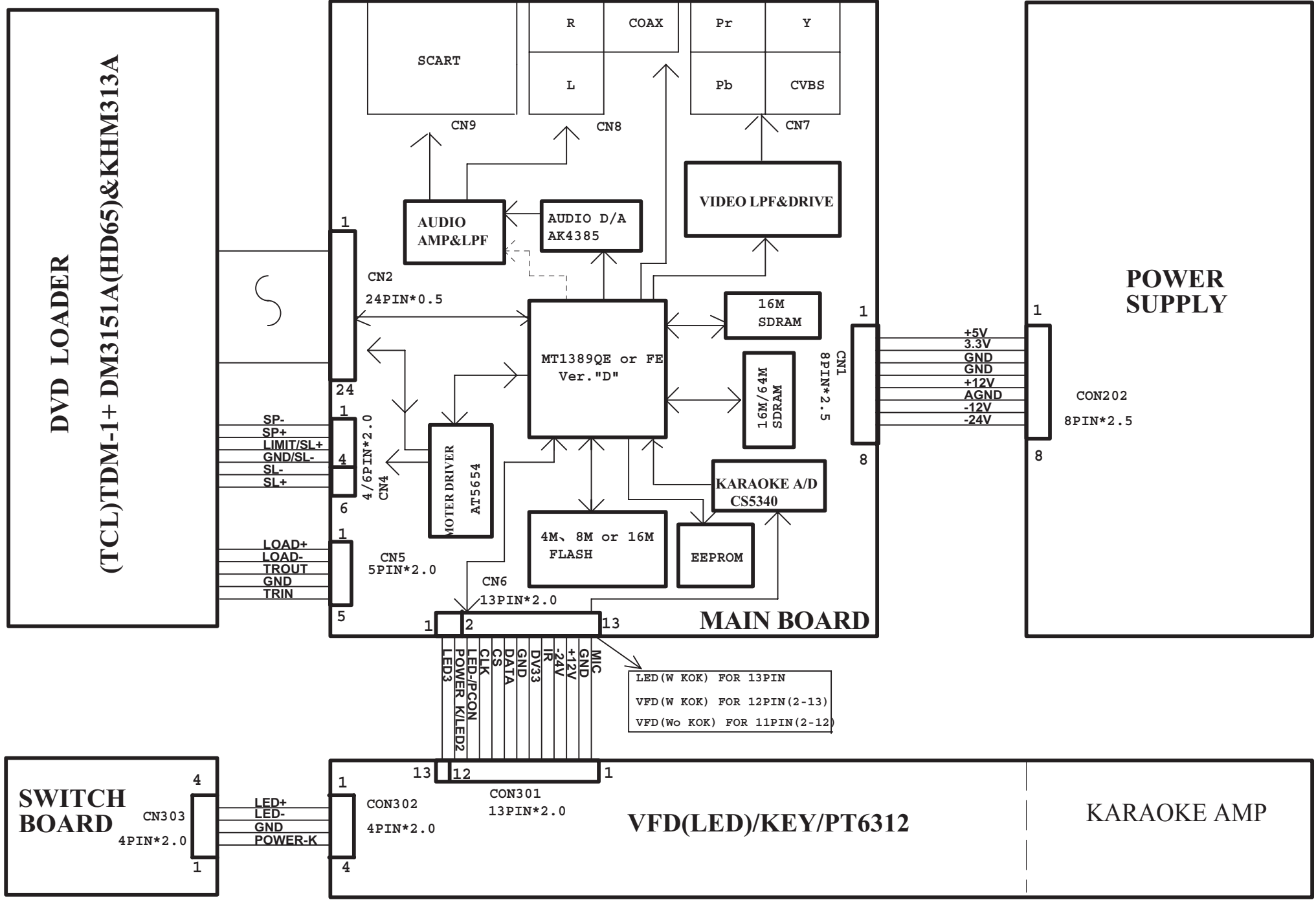


DIAGRAMA DE CONEXÕES

DVP3015K/3020/3020K WIRING DIAGRAM



Remarks: DVP3020 version has no Karaoke output, DVP3020/05 version has SCART output.

DIAGRAMA DE CONEXÕES

DVP3015K/93, 3026 (K) /XX, 3028 WIRING DIAGRAM

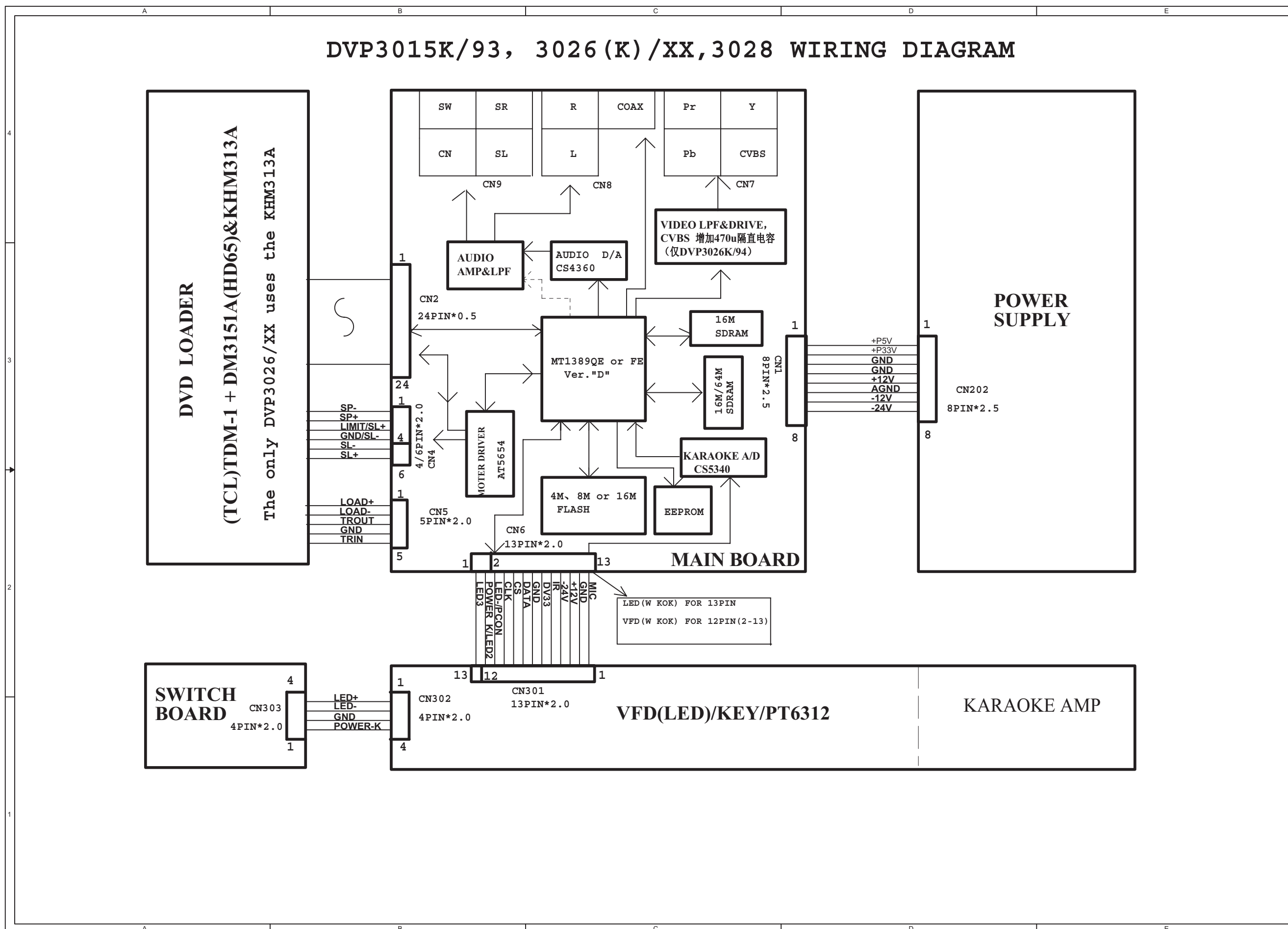
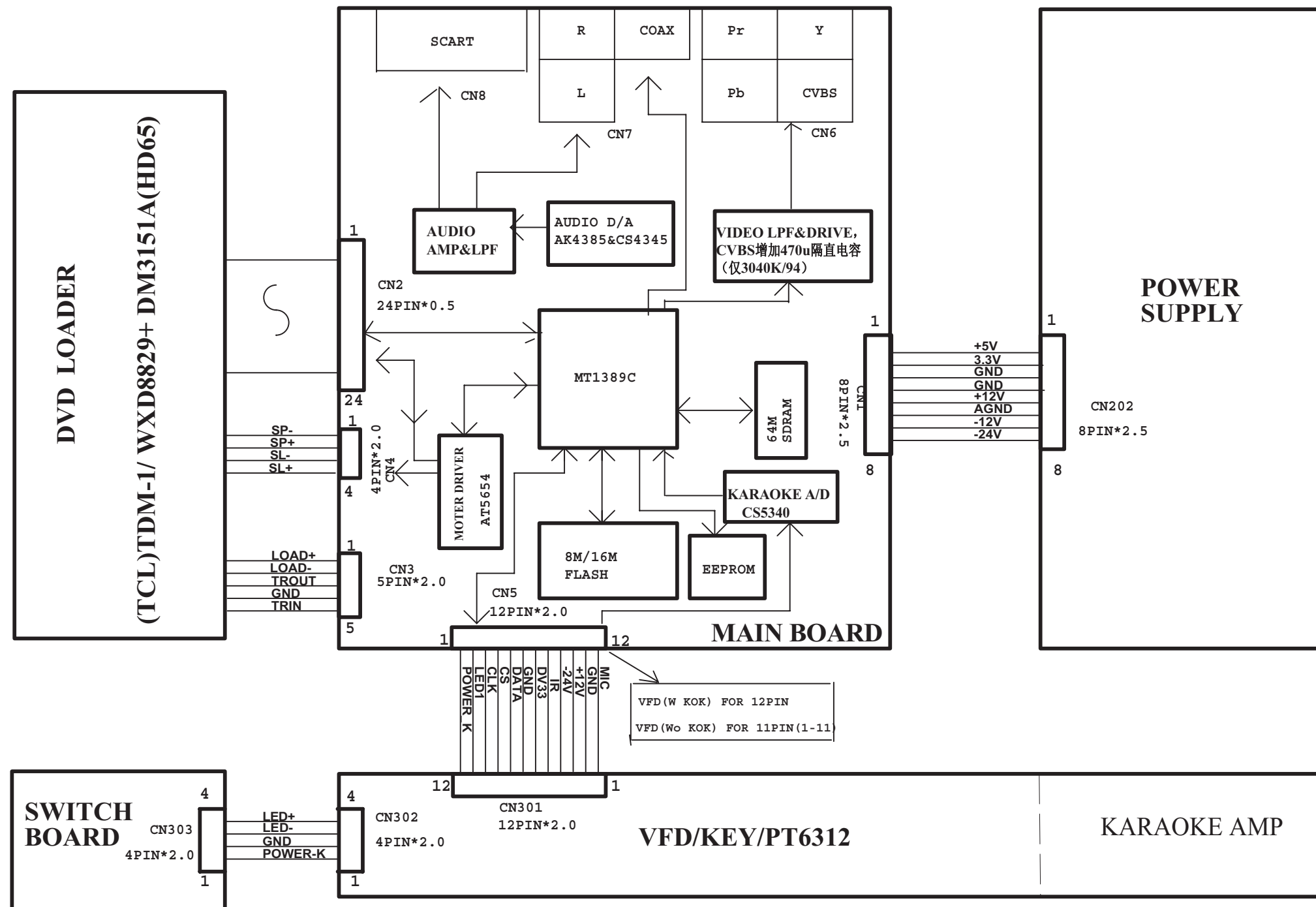


DIAGRAMA DE CONEXÕES - DVP3040

DVP3040/XX, 3040K/XX DVP3042/12 WIRING DIAGRAM



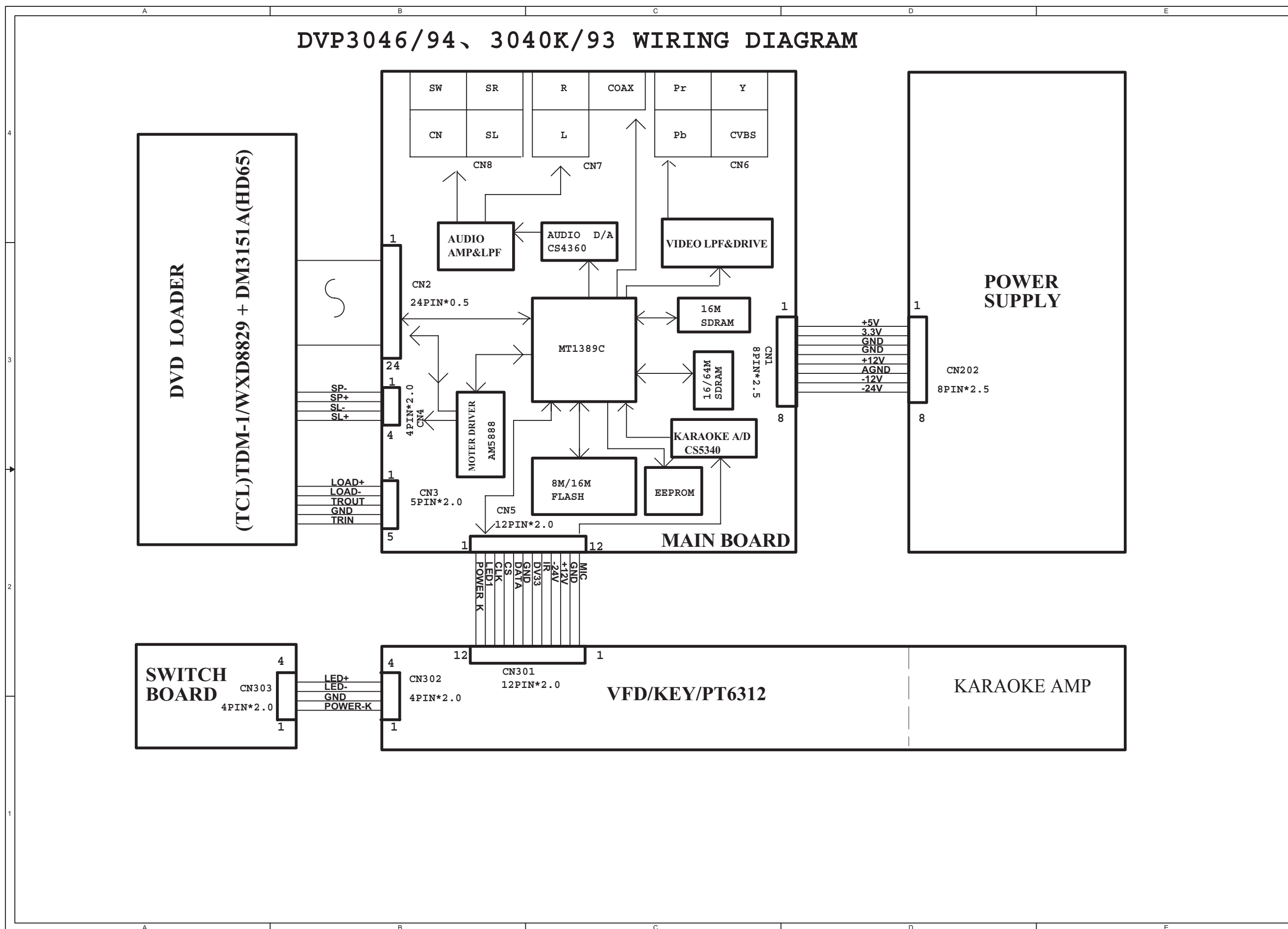
Remarks:

Only version DVP3040/3040K hold the SCART output module.



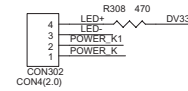
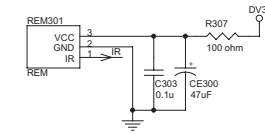
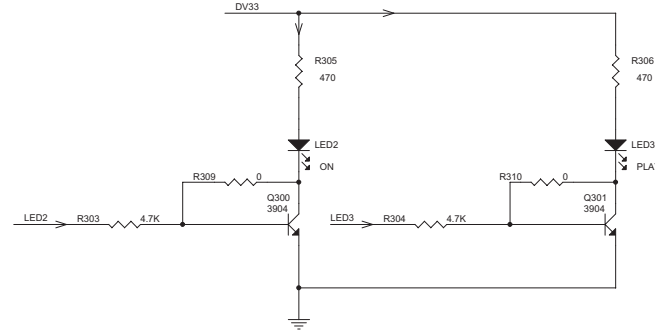
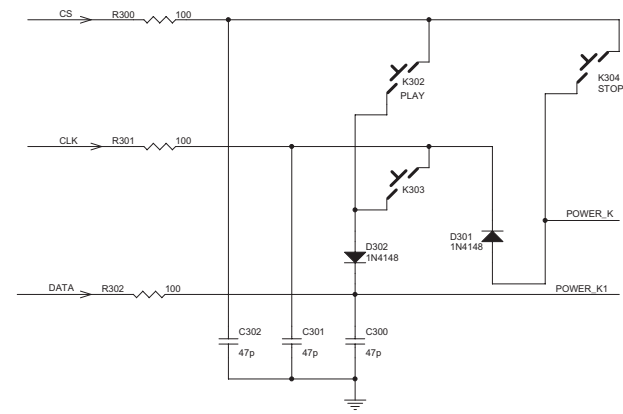
DIAGRAMA DE CONEXÕES

DVP3046/94、3040K/93 WIRING DIAGRAM

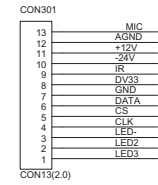


PAINEL FRONTAL - DVP3015K

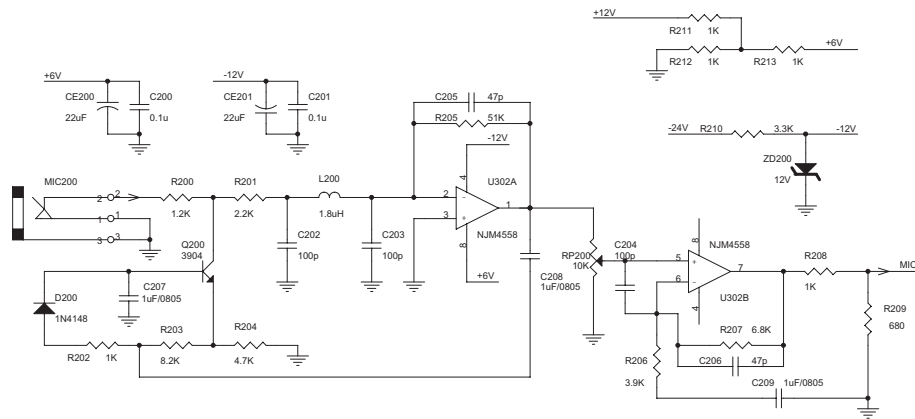
Front Board for DVP3015K



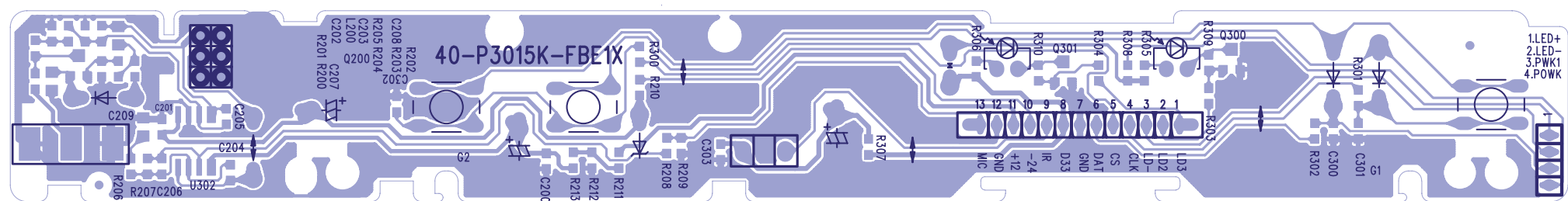
FROM MAIN BOARD



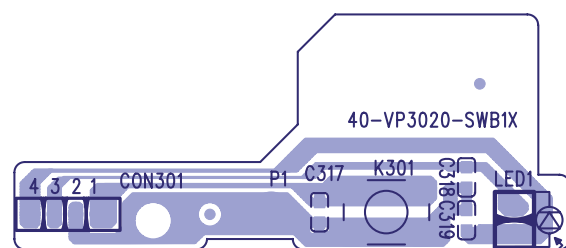
C200	C1	R300	A1
C201	C1	R301	B1
C202	D1	R302	B1
C203	D1	R303	B3
C204	D2	R304	B3
C205	C2	R305	A3
C206	D2	R306	A4
C207	D1	R307	C3
C208	D2	R308	C3
C209	D2	R309	B3
C300	B1	R310	B4
C301	B1	K302	A1
C302	B2	K303	B1
C303	C3	K304	A2
CE200	C1	D200	D1
CE201	C1	ZD200	D2
CE300	C3	D301	B2
R200	D1	D302	B1
R201	D1	Q200	D1
R202	D1	Q300	B3
R203	D1	Q301	B4
R204	D1	LED2	B3
R205	C2	LED3	B4
R206	D2	MIC200	D1
R207	D2	U302	D2
R208	D2	RP200	D2
R209	D2	REM301	C3
R210	C2	CN301	D3
R210	C2	CN302	C3
R211	C2		
R212	C2		



### PAINEL FRONTAL- LAYOUT INFERIOR -DVP 3015K

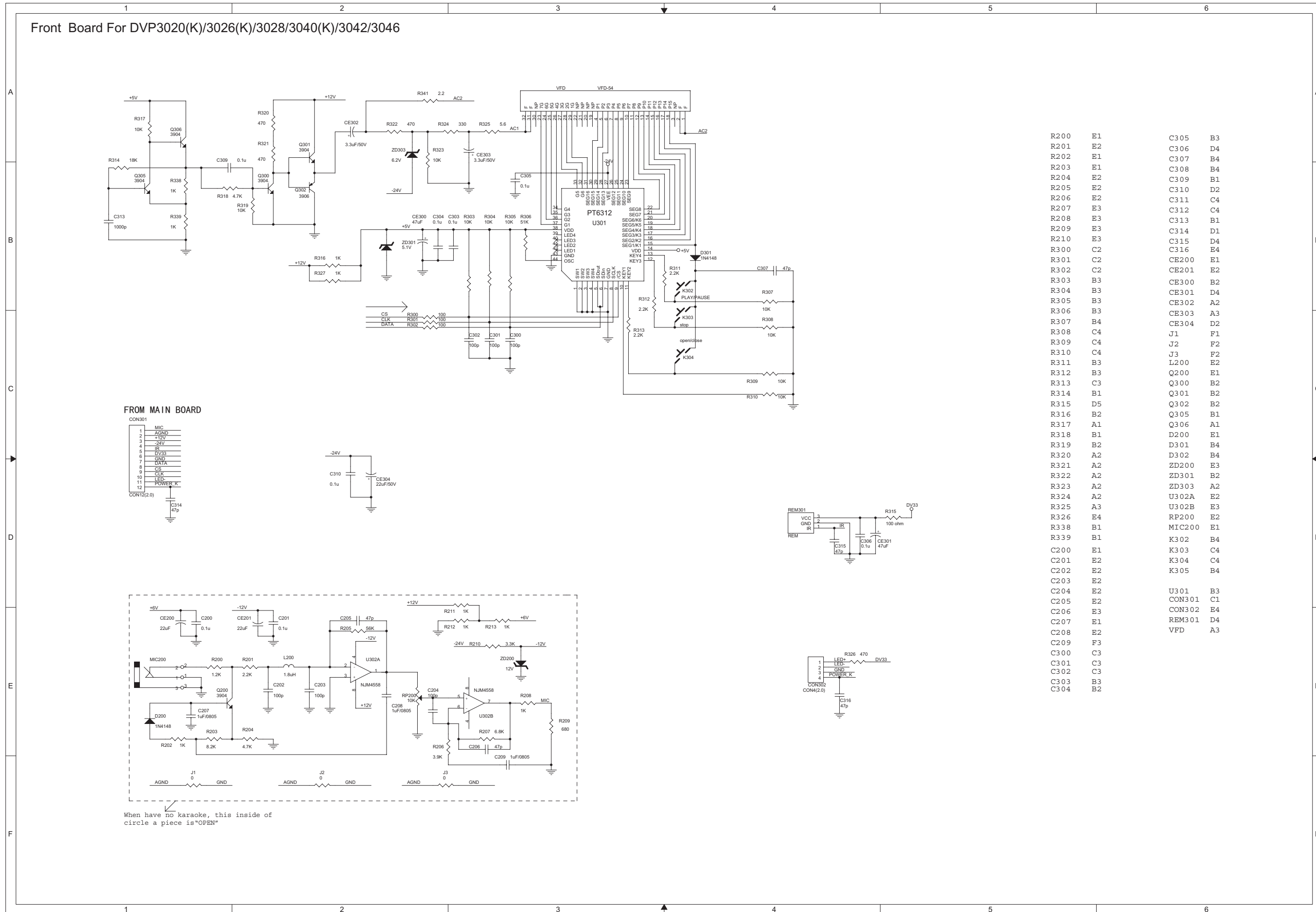


### PAINEL SW- LAYOUT INFERIOR -DVP 3015K

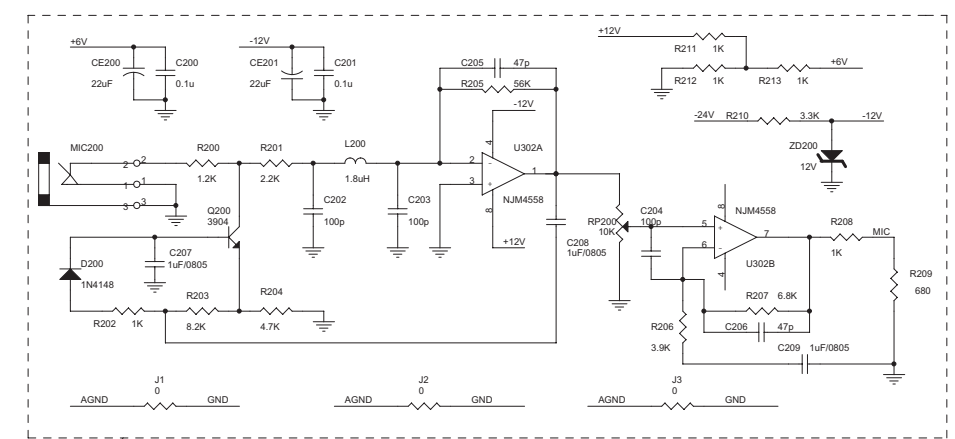
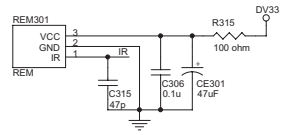
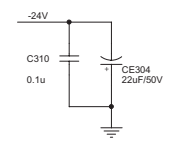
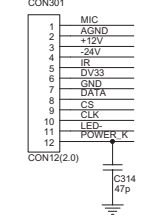


PAINEL FRONTAL - DVP3020

Front Board For DVP3020(K)/3026(K)/3028/3040(K)/3042/3046



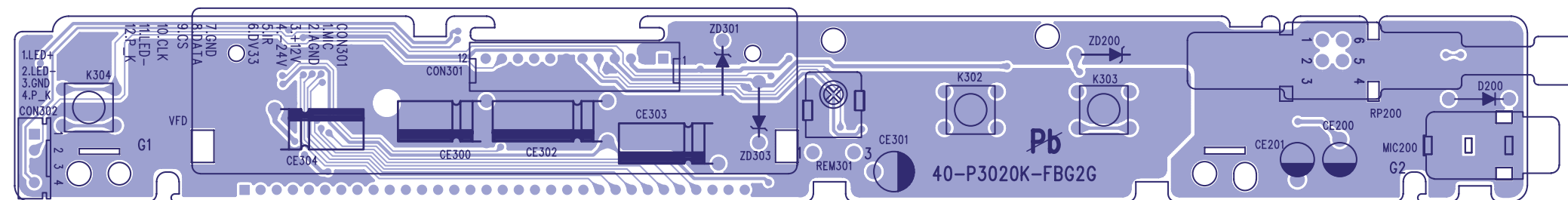
FROM MAIN BOARD



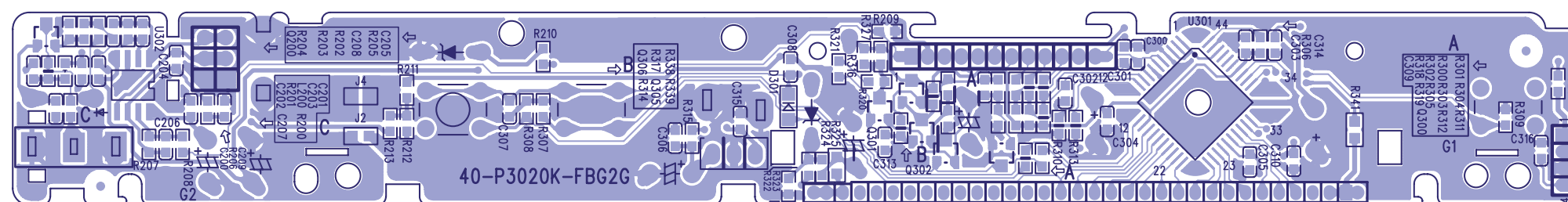
When have no karaoke, this inside of circle a piece is "OPEN"

R200	E1	C305	B3
R201	E2	C306	D4
R202	E1	C307	B4
R203	E1	C308	B4
R204	E2	C309	B1
R205	E2	C310	D2
R206	E2	C311	C4
R207	E3	C312	C4
R208	E3	C313	B1
R209	E3	C314	D1
R210	E3	C315	D4
R300	C2	C316	E4
R301	C2	CE200	E1
R302	C2	CE201	E2
R303	B3	CE300	B2
R304	B3	CE301	D4
R305	B3	CE302	A2
R306	B3	CE303	A3
R307	B4	CE304	D2
R308	C4	J1	F1
R309	C4	J2	F2
R310	C4	J3	F2
R311	B3	L200	E2
R312	B3	Q200	E1
R313	C3	Q300	B2
R314	B1	Q301	B2
R315	D5	Q302	B2
R316	B2	Q305	B1
R317	A1	Q306	A1
R318	B1	D200	E1
R319	B2	D301	B4
R320	A2	D302	B4
R321	A2	ZD200	E3
R322	A2	ZD301	B2
R323	A2	ZD303	A2
R324	A2	U302A	E2
R325	A3	U302B	E3
R326	E4	RP200	E2
R338	B1	MIC200	E1
R339	B1	K302	B4
C200	E1	K303	C4
C201	E2	K304	C4
C202	E2	K305	B4
C203	E2		
C204	E2	U301	B3
C205	E2	CON301	C1
C206	E3	CON302	E4
C207	E1	REM301	D4
C208	E2	VFD	A3
C209	F3		
C300	C3		
C301	C3		
C302	C3		
C303	B3		
C304	B2		

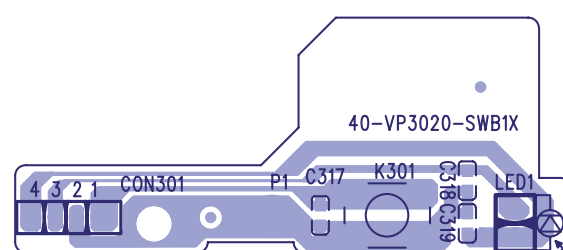
## PAINEL FRONTAL - LAYOUT SUPERIOR



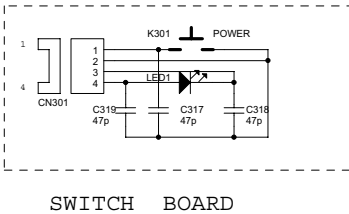
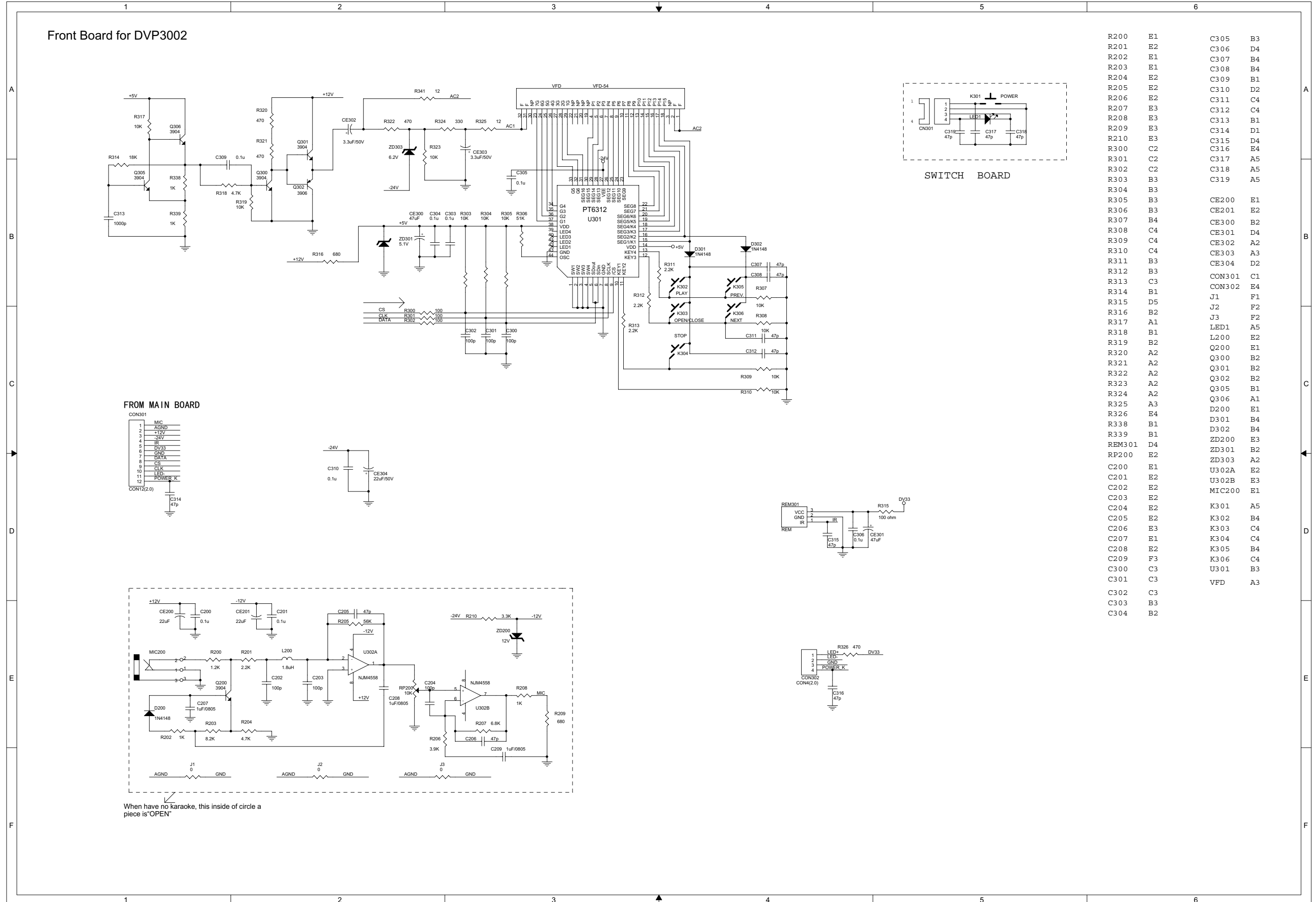
## PAINEL FRONTAL - LAYOUT INFERIOR



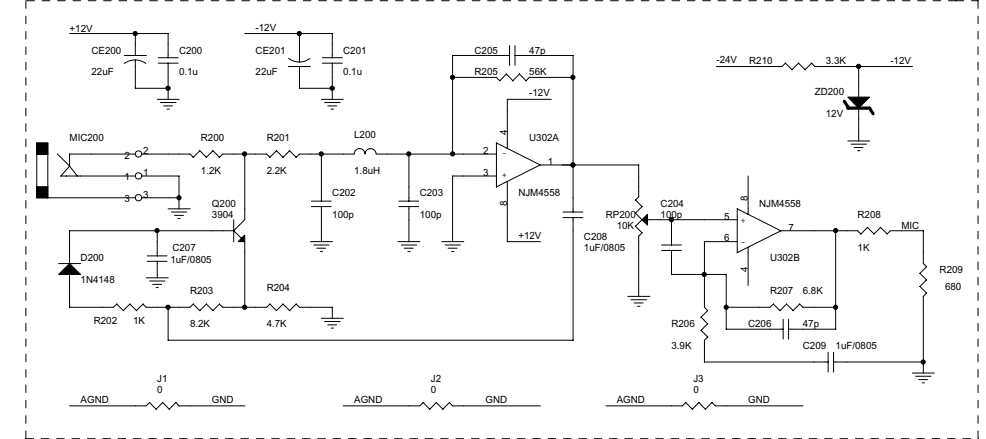
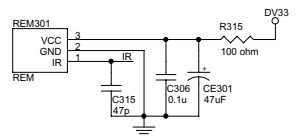
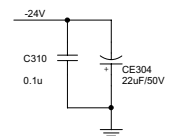
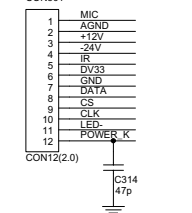
## PAINEL SW - LAYOUT INFERIOR



PAINEL FRONTAL - ESQUEMA ELÉTRICO -DVP3002



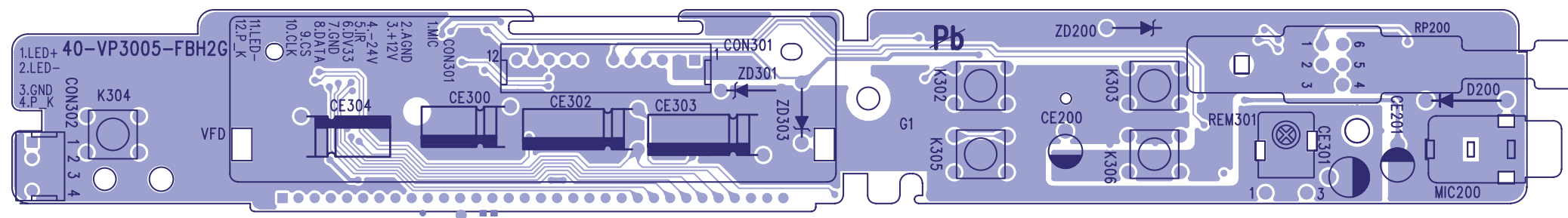
FROM MAIN BOARD



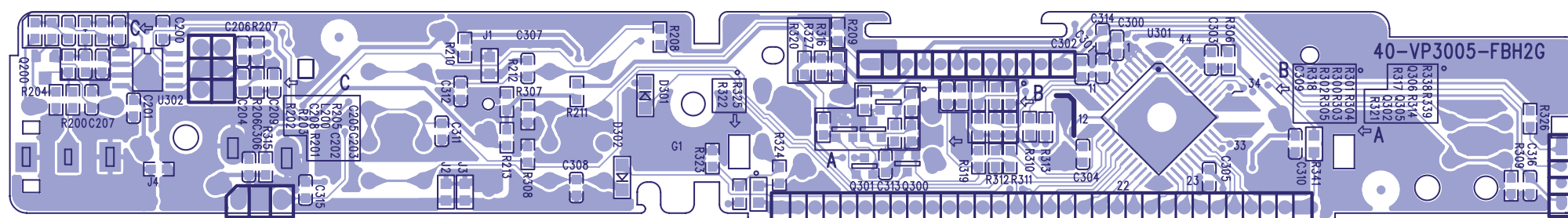
When have no karaoke, this inside of circle a piece is "OPEN"

R200	E1	C305	B3
R201	E2	C306	D4
R202	E1	C307	B4
R203	E1	C308	B4
R204	E2	C309	B1
R205	E2	C310	D2
R206	E2	C311	C4
R207	E3	C312	C4
R208	E3	C313	B1
R209	E3	C314	D1
R210	E3	C315	D4
R300	C2	C316	E4
R301	C2	C317	A5
R302	C2	C318	A5
R303	B3	C319	A5
R304	B3		
R305	B3	CE200	E1
R306	B3	CE201	E2
R307	B4	CE300	B2
R308	C4	CE301	D4
R309	C4	CE302	A2
R310	C4	CE303	A3
R311	B3	CE304	D2
R312	B3		
R313	C3	CON301	C1
R314	B1	CON302	E4
R315	D5	J1	F1
R316	B2	J2	F2
R317	A1	J3	F2
R318	B1	LED1	A5
R319	B2	L200	E2
R320	A2	Q200	E1
R321	A2	Q300	B2
R322	A2	Q301	B2
R323	A2	Q302	B2
R324	A2	Q305	B1
R325	A3	Q306	A1
R326	E4	D200	E1
R338	B1	D301	B4
R339	B1	D302	B4
REM301	D4	ZD200	E3
RP200	E2	ZD301	B2
C200	E1	ZD303	A2
C201	E2	U302A	E2
C202	E2	U302B	E3
C203	E2	MIC200	E1
C204	E2	K301	A5
C205	E2	K302	B4
C206	E3	K303	C4
C207	E1	K304	C4
C208	E2	K305	B4
C209	F3	K306	C4
C300	C3	U301	B3
C301	C3	VFD	A3
C302	C3		
C303	B3		
C304	B2		

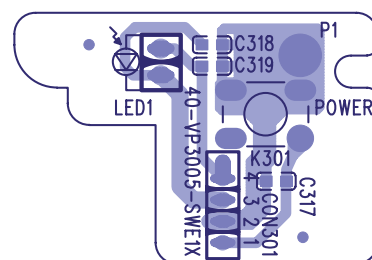
PAINEL FRONTAL - LAYOUT SUPERIOR - DVP3002



PAINEL FRONTAL - LAYOUT INFERIOR - DVP3002

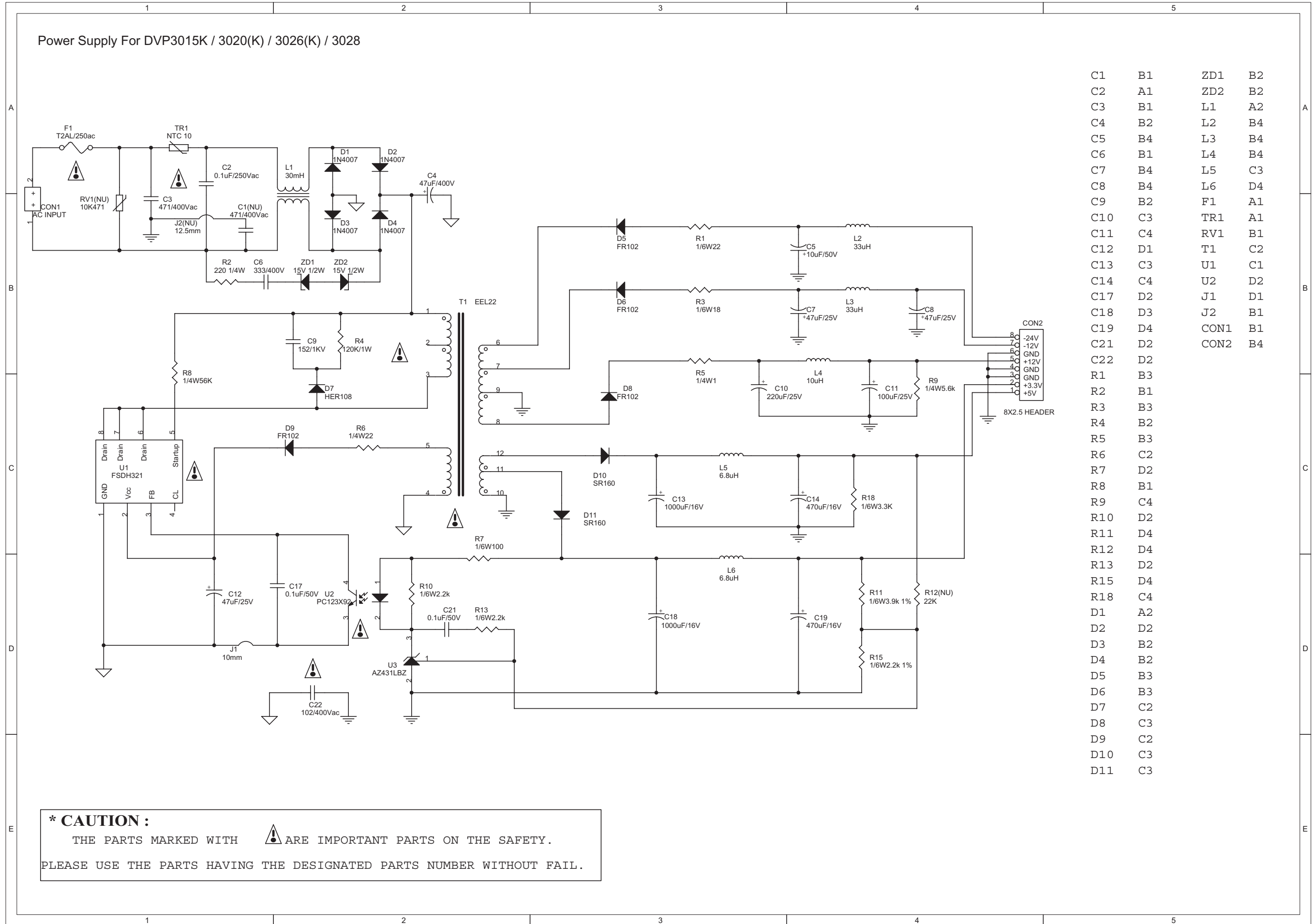


PAINEL SW - LAYOUT INFERIOR - DVP3002




PAINEL ALIMENTAÇÃO

Power Supply For DVP3015K / 3020(K) / 3026(K) / 3028

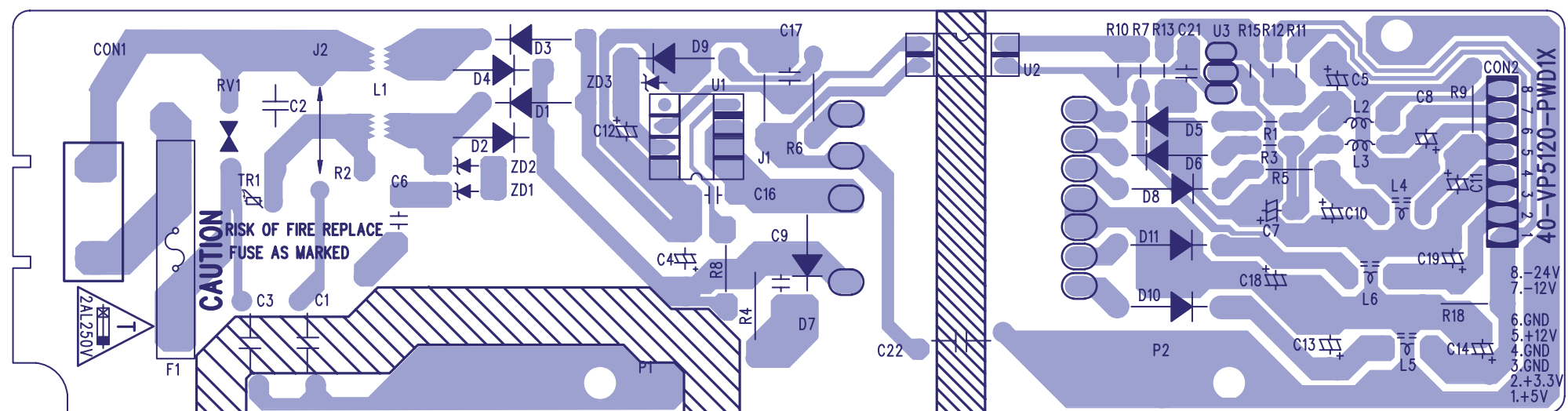


C1	B1	ZD1	B2
C2	A1	ZD2	B2
C3	B1	L1	A2
C4	B2	L2	B4
C5	B4	L3	B4
C6	B1	L4	B4
C7	B4	L5	C3
C8	B4	L6	D4
C9	B2	F1	A1
C10	C3	TR1	A1
C11	C4	RV1	B1
C12	D1	T1	C2
C13	C3	U1	C1
C14	C4	U2	D2
C17	D2	J1	D1
C18	D3	J2	B1
C19	D4	CON1	B1
C21	D2	CON2	B4
C22	D2		
R1	B3		
R2	B1		
R3	B3		
R4	B2		
R5	B3		
R6	C2		
R7	D2		
R8	B1		
R9	C4		
R10	D2		
R11	D4		
R12	D4		
R13	D2		
R15	D4		
R18	C4		
D1	A2		
D2	D2		
D3	B2		
D4	B2		
D5	B3		
D6	B3		
D7	C2		
D8	C3		
D9	C2		
D10	C3		
D11	C3		

**\* CAUTION :**  
 THE PARTS MARKED WITH  ARE IMPORTANT PARTS ON THE SAFETY.  
 PLEASE USE THE PARTS HAVING THE DESIGNATED PARTS NUMBER WITHOUT FAIL.

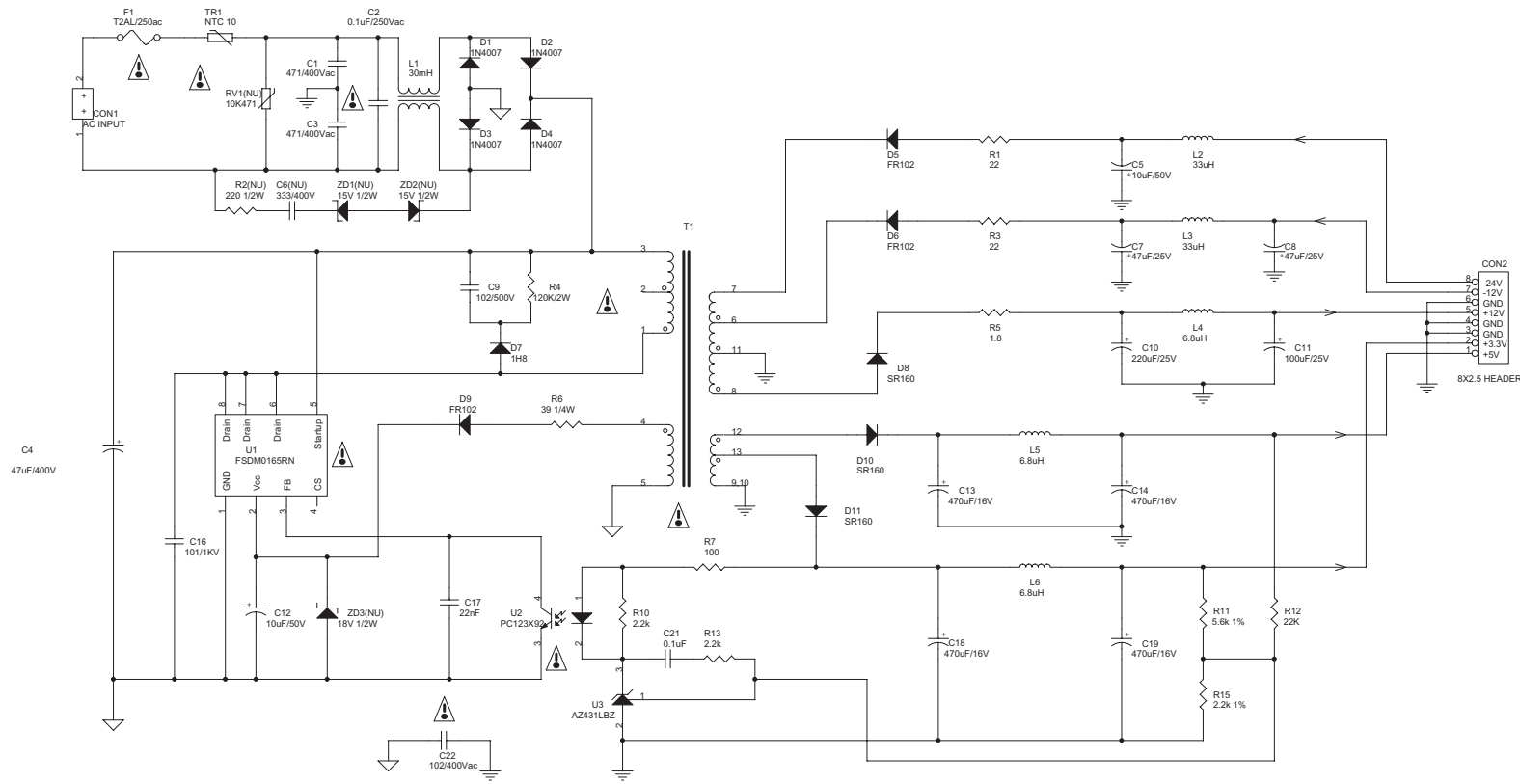


### PAINEL POWER - LAYOUT INFERIOR




# PAINEL ALIMENTAÇÃO - DVP3040

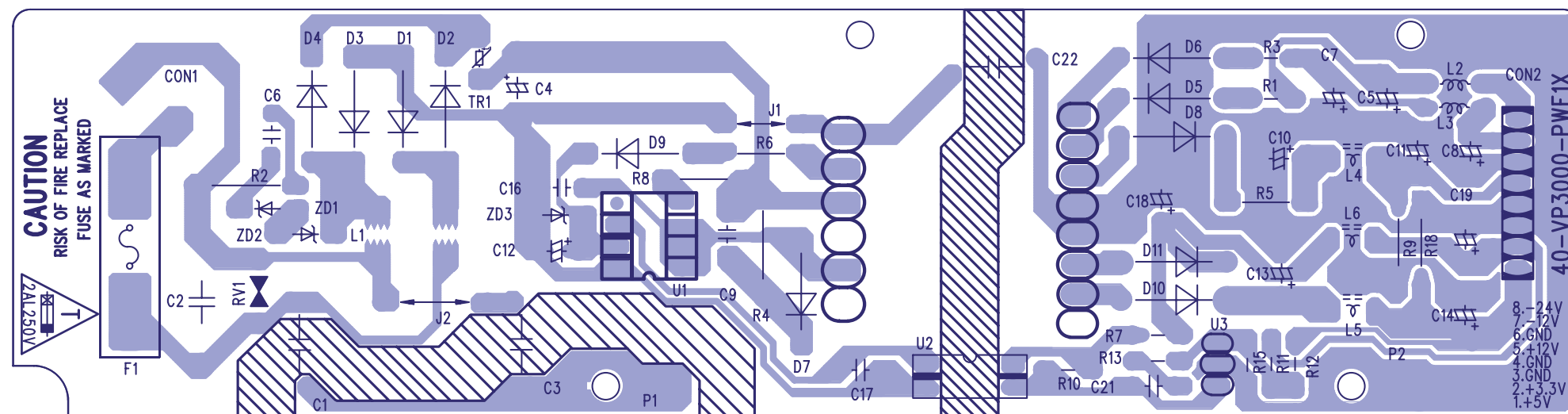
## Power Supply for DVP3040(K)/3042/3046



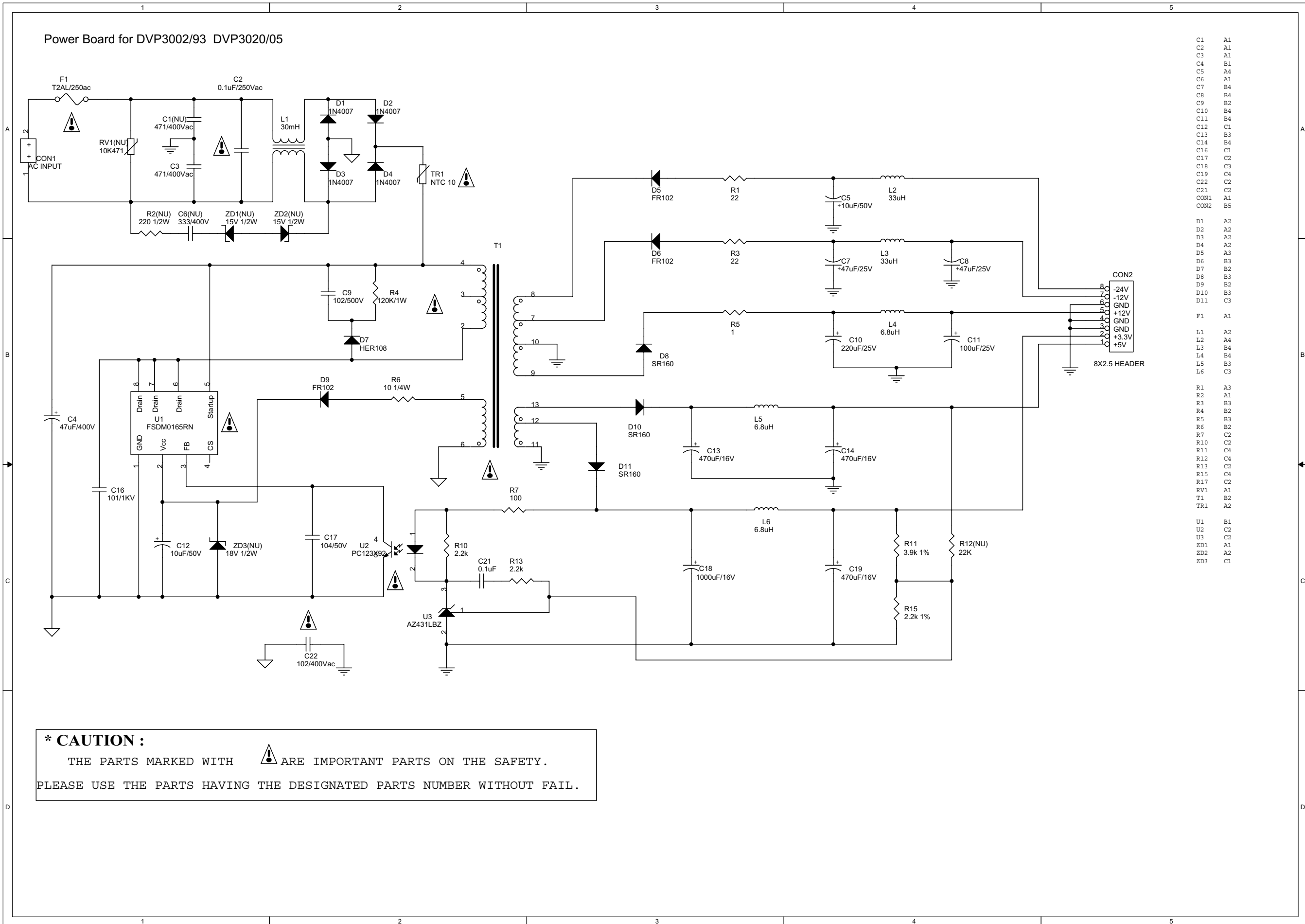
CON1	B1	C14	C3
CON2	C4	C16	D1
R1	B3	C17	D2
R2	B1	C18	D3
R3	B3	C19	D4
R4	C2	C1	B2
R5	C3	C21	D2
R6	C2	C22	D2
R7	D3	D1	B2
R10	D2	D2	B2
R11	D4	D3	B2
R12	D4	D4	B2
R13	D3	D5	B3
R15	D4	D6	B3
R16	C4	D7	C2
L2	B4	D8	C3
L3	B4	D9	C2
L4	C4	D10	C3
L5	C3	D11	C3
L6	D3	ZD1	B2
C1	B2	ZD2	B2
C2	B2	ZD3	D2
C3	B2	U1	C2
C4	C1	U2	D2
C5	B4	U3	D2
C6	B2	F1	B1
C7	C4	TR1	B1
C8	C4	RV1	B2
C9	C2	L1	B2
C10	C4	T1	C2
C11	C4	CON1	B1
C12	D2	CON2	C4
C13	C3		

**\* CAUTION :**  
 THE PARTS MARKED WITH  ARE IMPORTANT PARTS ON THE SAFETY.  
 PLEASE USE THE PARTS HAVING THE DESIGNATED PARTS NUMBER WITHOUT FAIL.

PAINEL POWER - LAYOUT INFERIOR- DVP3040



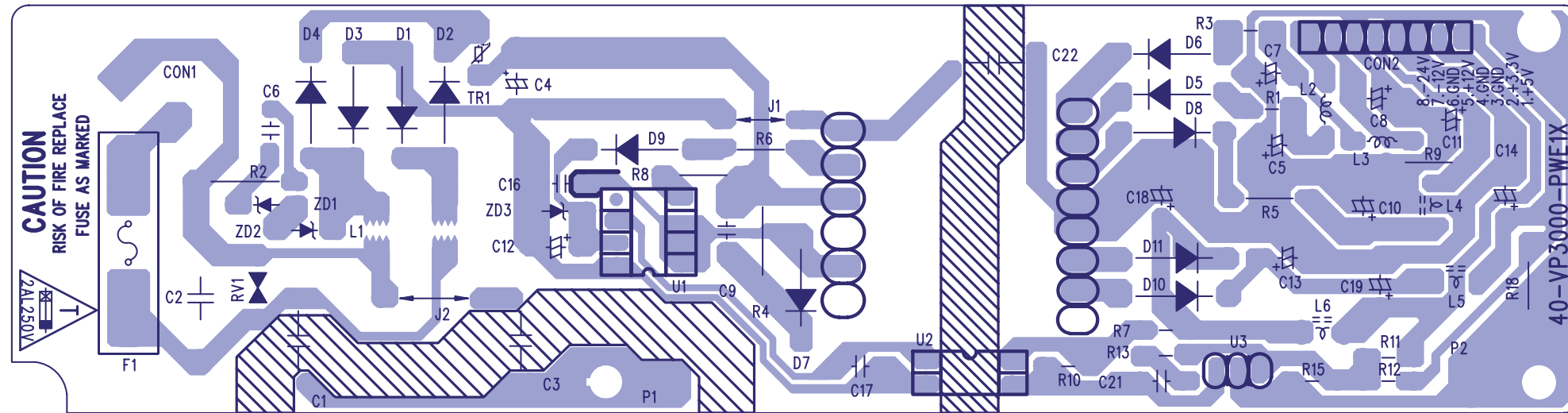
PAINEL POWER - ESQUEMA ELÉTRICO - DVP3020



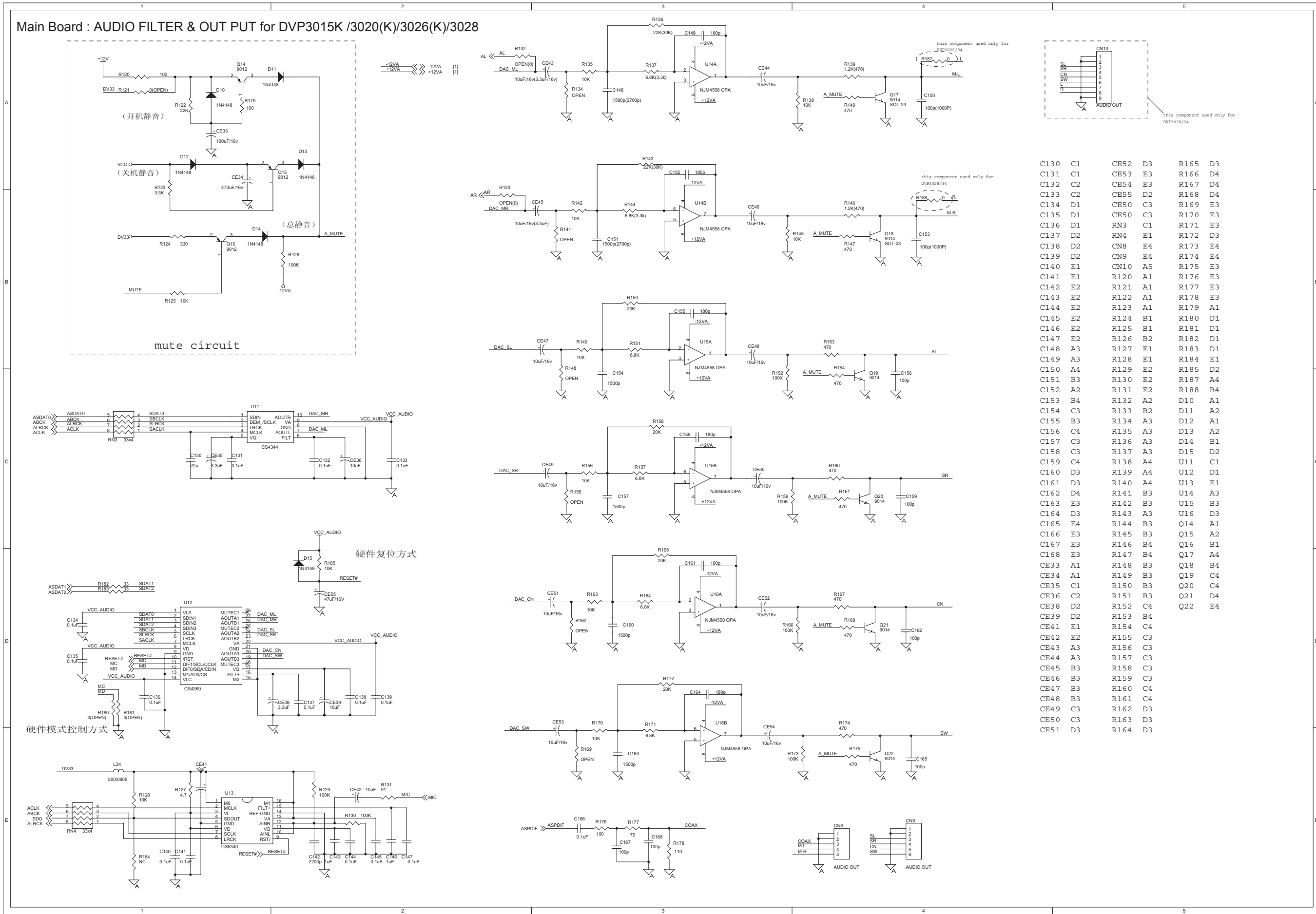
C1	A1
C2	A1
C3	A1
C4	B1
C5	A4
C6	A1
C7	B4
C8	B4
C9	B2
C10	B4
C11	B4
C12	C1
C13	B3
C14	B4
C16	C1
C17	C2
C18	C3
C19	C4
C22	C2
C21	C2
CON1	A1
CON2	B5
D1	A2
D2	A2
D3	A2
D4	A2
D5	A3
D6	B3
D7	B2
D8	B3
D9	B2
D10	B3
D11	C3
F1	A1
L1	A2
L2	A4
L3	B4
L4	B4
L5	B3
L6	C3
R1	A3
R2	A1
R3	B3
R4	B2
R5	B3
R6	B2
R7	C2
R10	C2
R11	C4
R12	C4
R13	C2
R15	C4
R17	C2
RV1	A1
T1	B2
TR1	A2
U1	B1
U2	C2
U3	C2
ZD1	A1
ZD2	A2
ZD3	C1

**\* CAUTION :**  
 THE PARTS MARKED WITH ARE IMPORTANT PARTS ON THE SAFETY.  
 PLEASE USE THE PARTS HAVING THE DESIGNATED PARTS NUMBER WITHOUT FAIL.

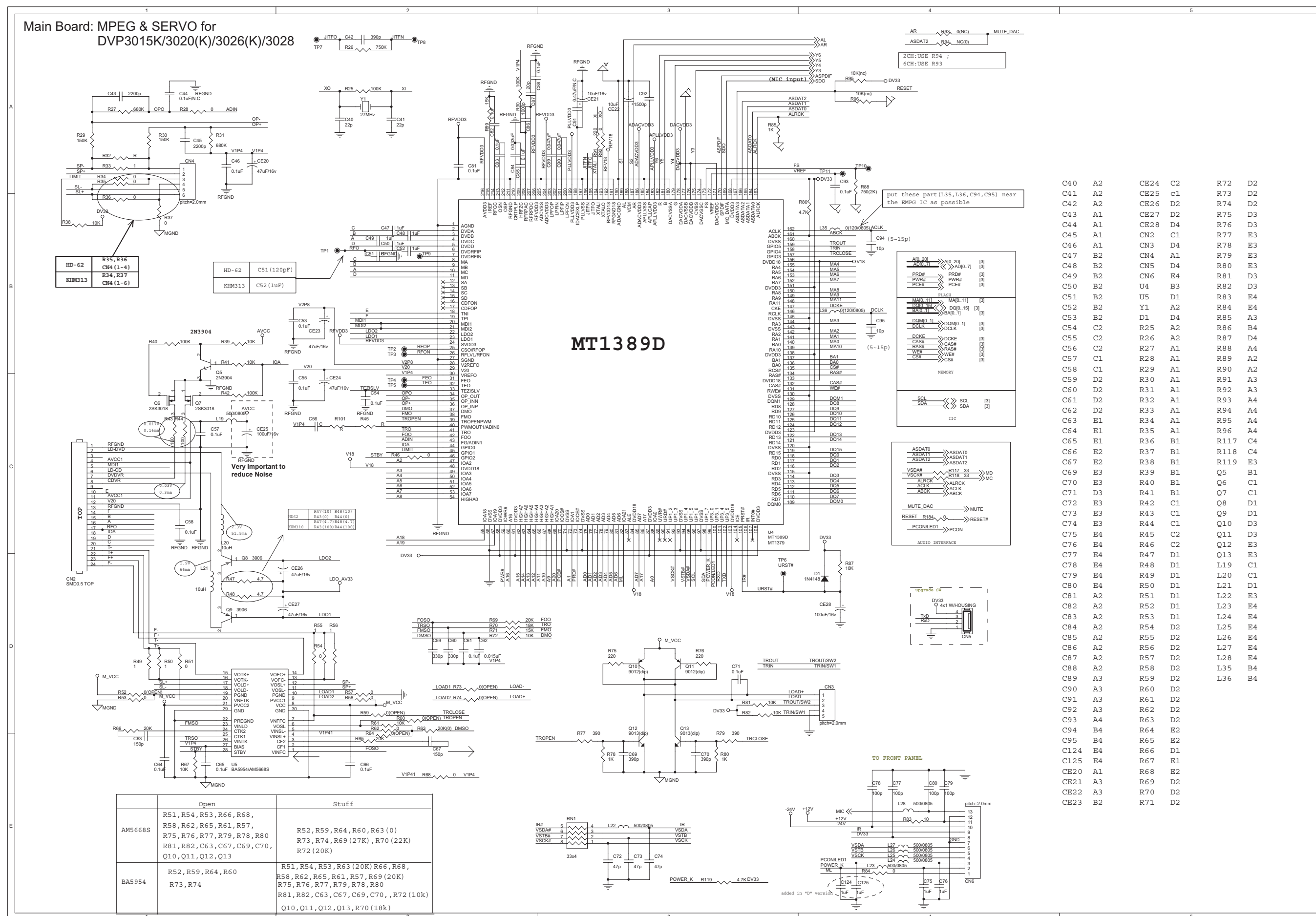
PAINEL POWER - LAYOUT SUPERIOR - DVP3020



# PAINEL PRINCIPAL: FILTRO E SAÍDA DE ÁUDIO - DVP3020

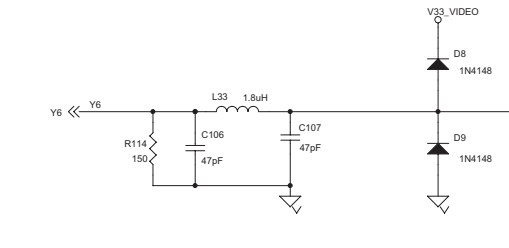
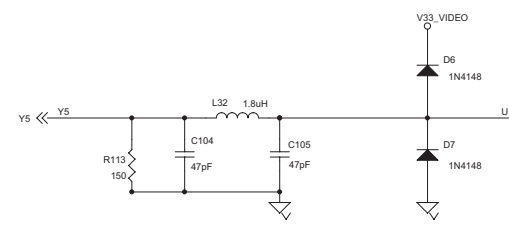
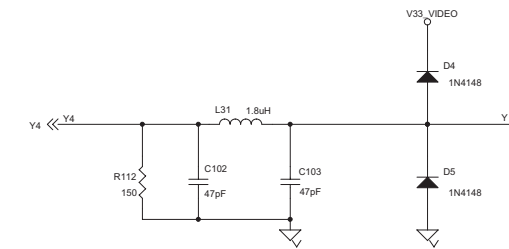
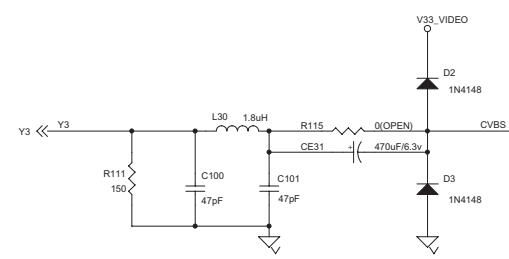
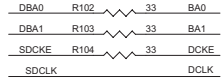
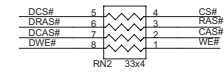
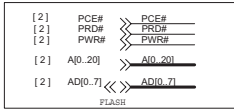
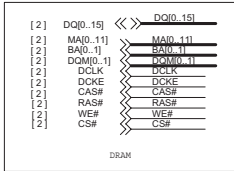


PAINEL PRINCIPAL - MPEG & SERVO -DVP3020

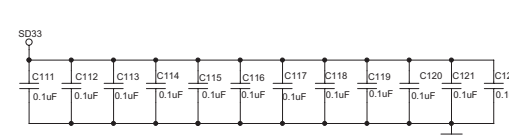
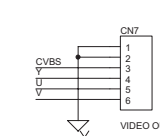
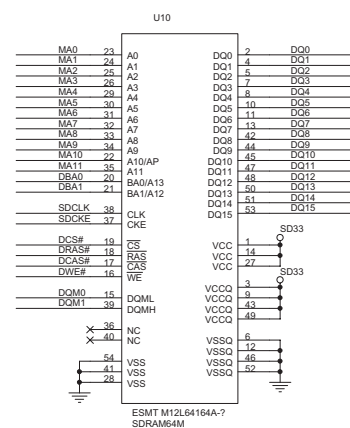
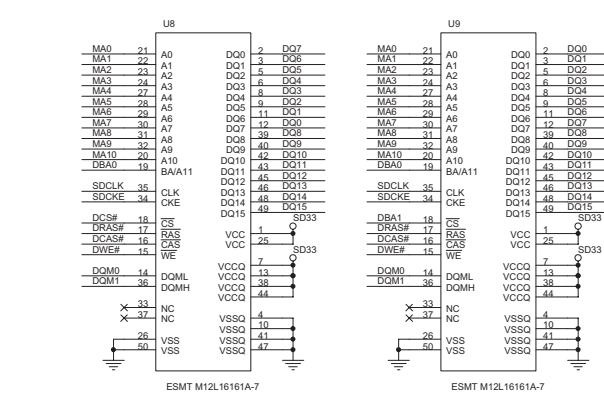
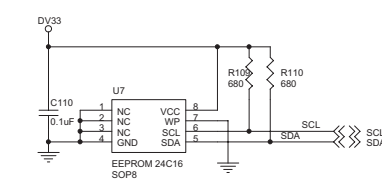
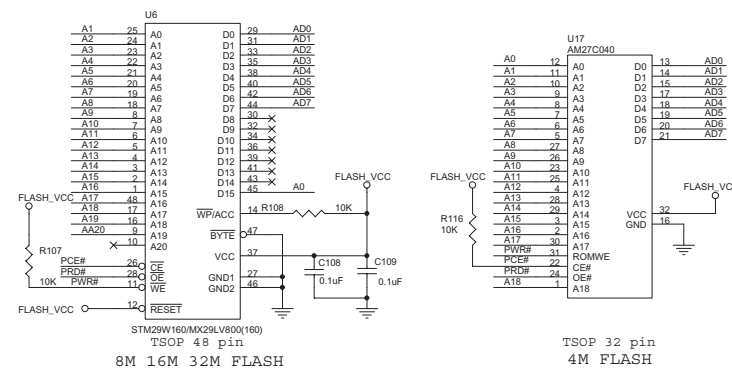


# PAINEL PRINCIPAL - SDRAM, FLASH E VIDEO - DVP3020

### Main Board : SDRAM,FLASH,VIDEO for DVP3015K / 3020(K)/3026(K)/3028



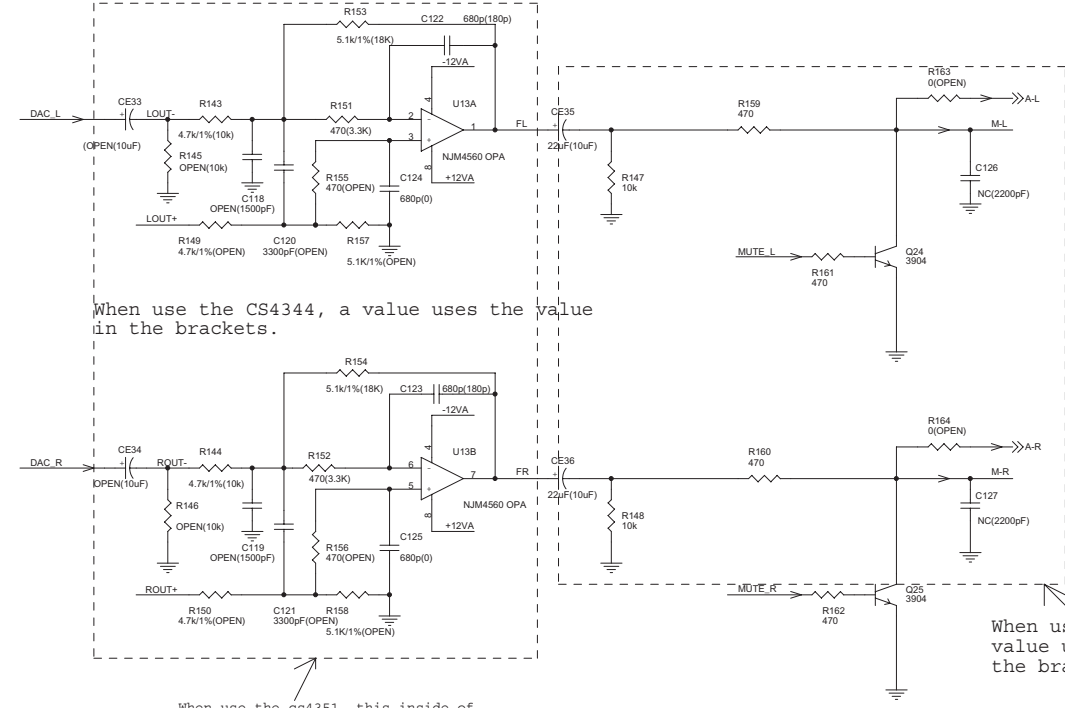
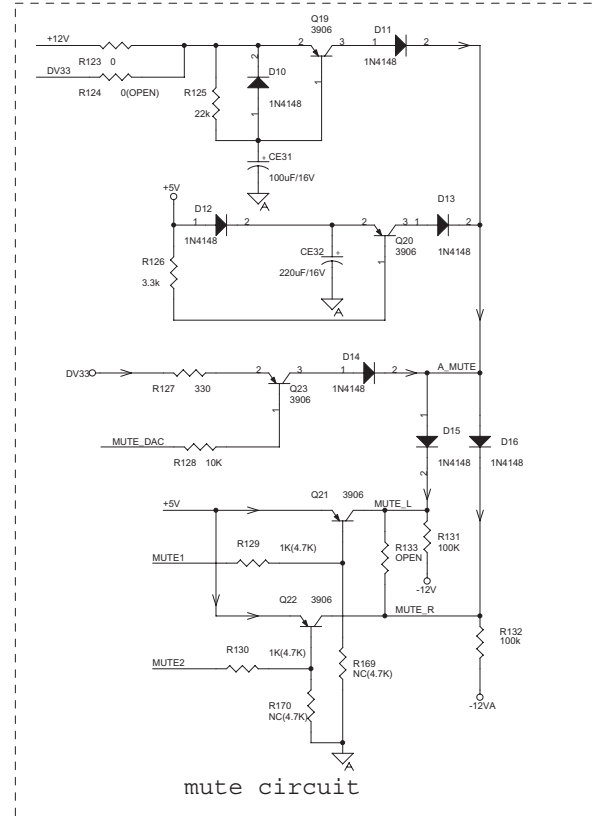
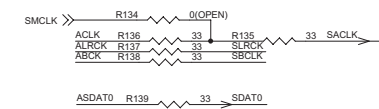
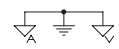
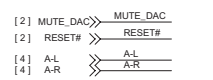
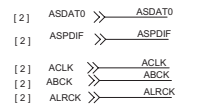
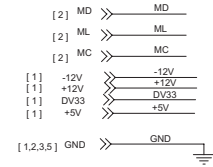
- C100 A3
- C101 A4
- C102 B3
- C103 B4
- C104 C3
- C105 C4
- C106 C3
- C107 C4
- C108 C1
- C109 C1
- C110 C2
- C111 E1
- C112 E1
- C113 E1
- C114 E1
- C115 E1
- C116 E1
- C117 E1
- C118 E1
- C119 E2
- C120 E2
- C121 E2
- C122 E2
- CE31 A4
- R102 A2
- R103 A2
- R104 A2
- R106 B2
- R107 C1
- R108 C1
- R109 C3
- R110 C3
- R111 A3
- R112 B3
- R113 C3
- R114 C3
- R115 A4
- R116 C2
- D2 A4
- D3 A4
- D4 B4
- D5 B4
- D6 B4
- D7 C4
- D8 C4
- D9 C4
- U6 B1
- U7 C2
- U8 D1
- U9 D2
- U10 D2
- U17 B2
- CN7 D4





PAINEL PRINCIPAL: FILTRO & SAÍDA DE ÁUDIO - DVP3040

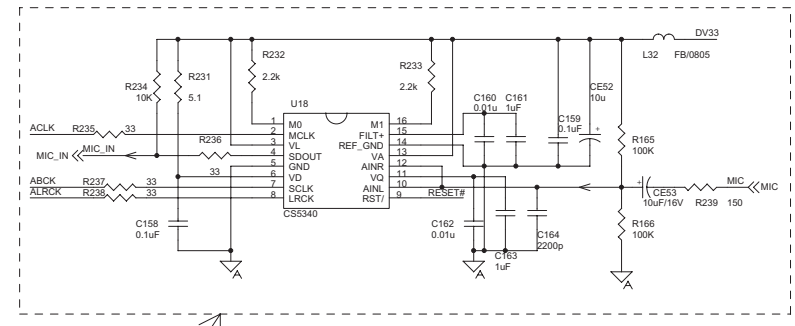
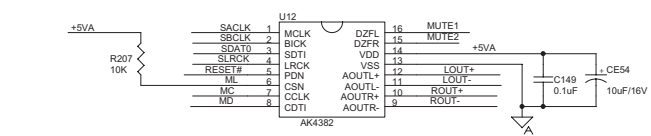
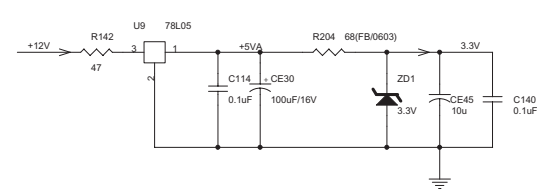
Main Board: AUDIO FILTER & OUT PUT for 3040(K) / 3042



When use the CS4344, a value uses the value in the brackets.

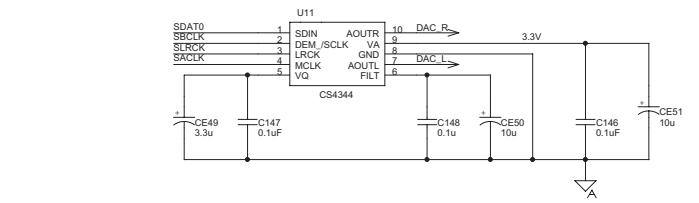
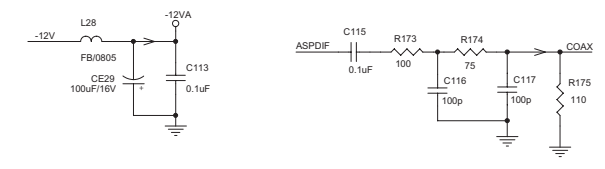
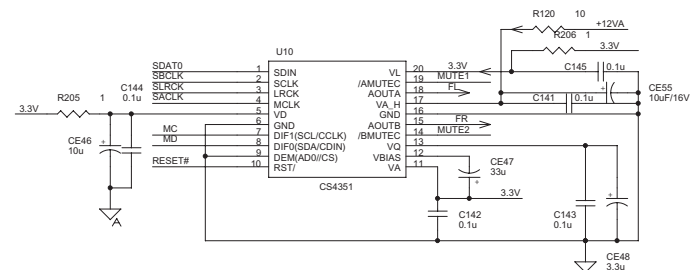
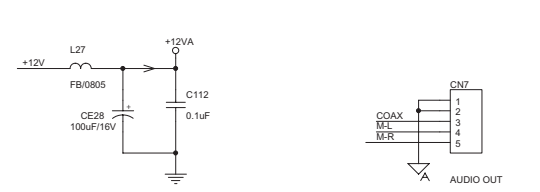
When use the cs4351, this inside of circle a piece is "OPEN"

When use the CS4351, a value uses the value in the brackets.

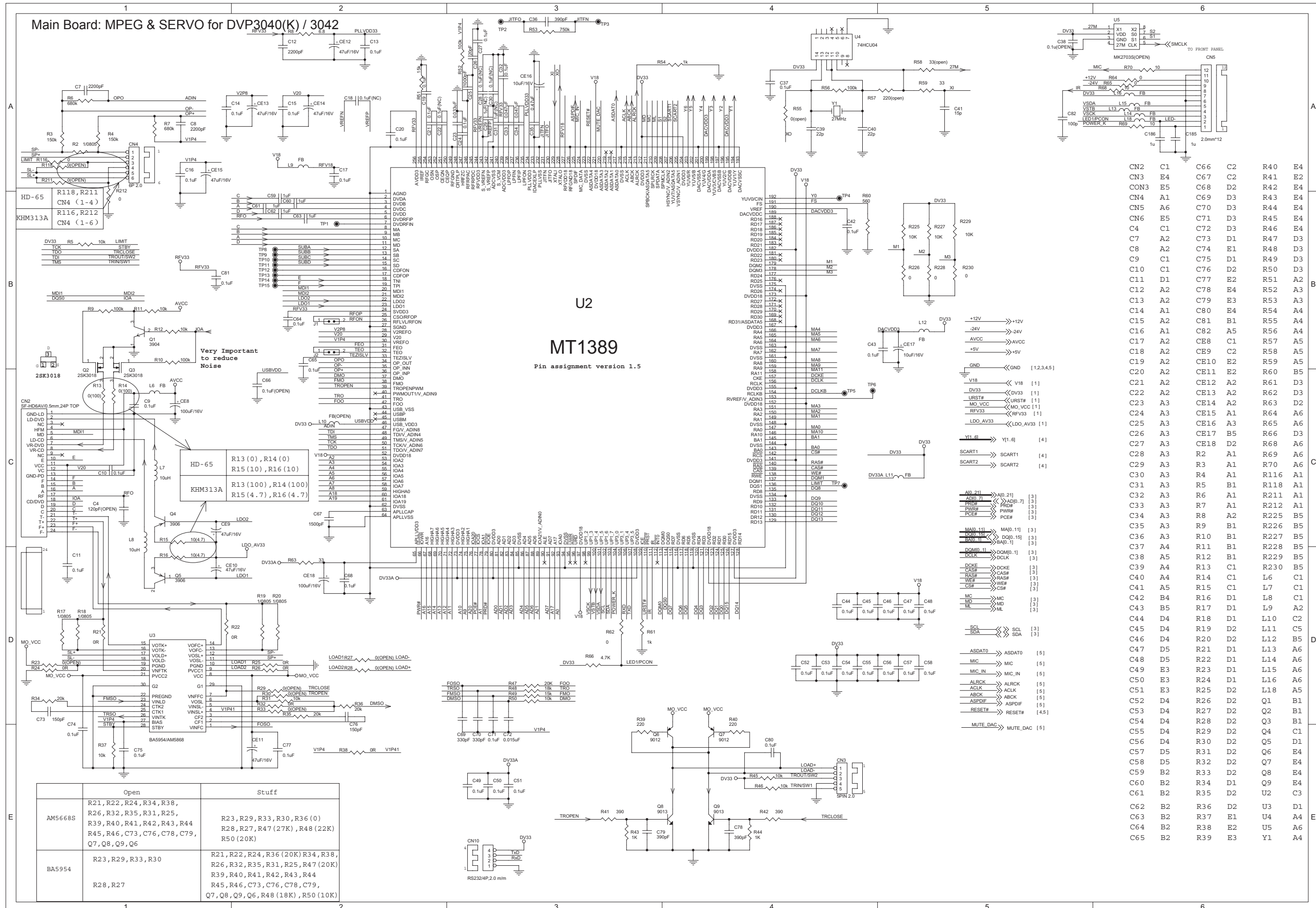


When have no karaoke, this inside of circle a piece is "OPEN"

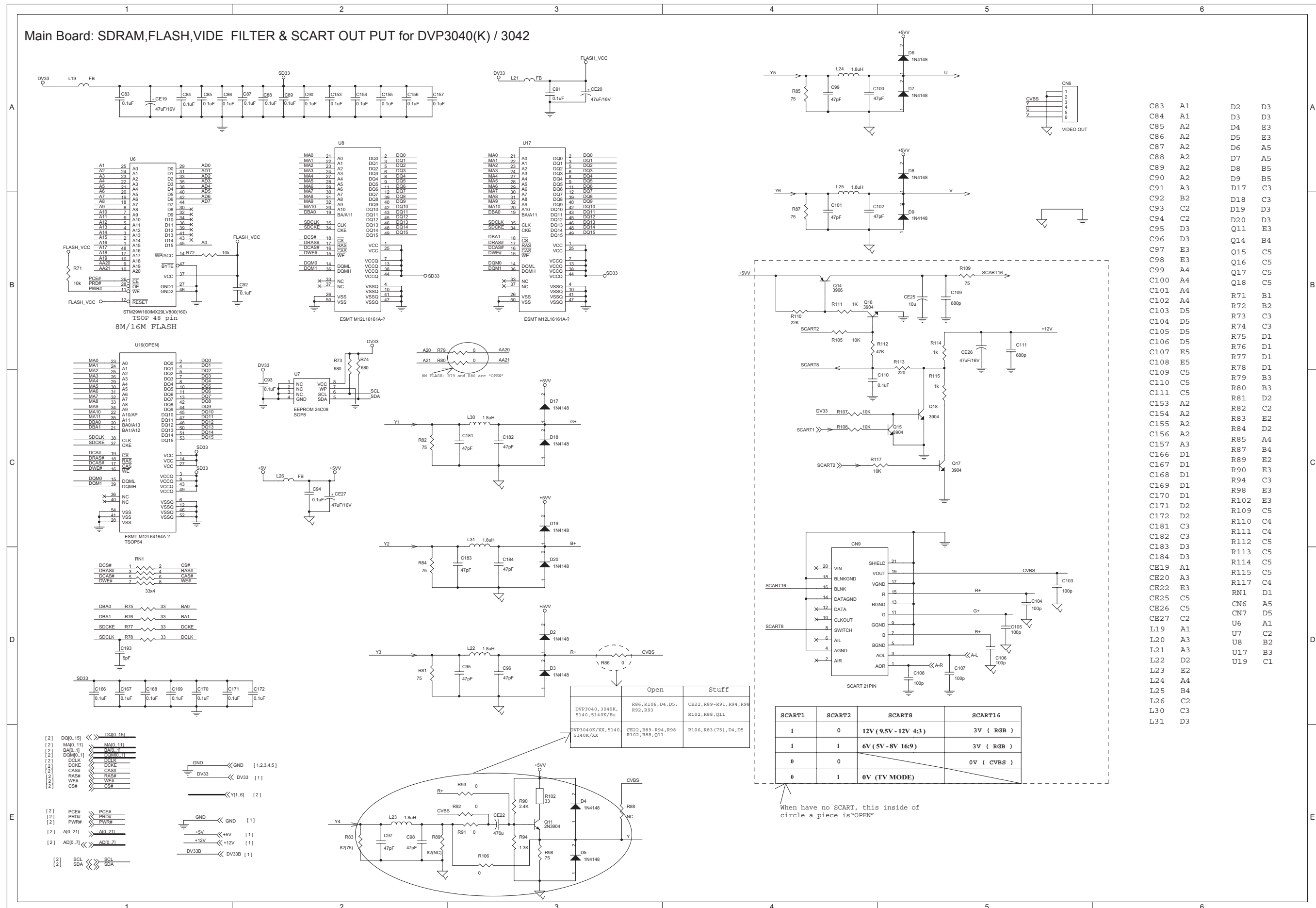
R136	C1	C114	D1	CE49	E2
R137	C1	C115	E1	CE50	B3
R138	C1	C116	E2	CE51	B3
R139	C1	C117	E2	CE52	C5
R142	C1	C118	A4	CE53	C5
R143	A4	C119	B4	CE54	C3
R144	B4	C120	A4	CE55	D3
R145	A4	C121	B4	Q19	A3
R146	B4	C122	A4	Q20	A3
R147	A5	C123	B4	Q21	B3
R148	B5	C124	A4	Q22	B3
R149	A4	C125	B4	Q23	B3
R150	B4	C126	A6	Q24	A5
R151	A4	C127	B6	Q25	B5
R152	B4	C140	D2	D10	A3
R153	A4	C141	D3	D11	A3
R154	B4	C142	D3	D12	A2
R155	A4	C143	D3	D13	A3
R156	B4	C144	D2	D14	B3
R157	A4	C145	D3	D15	B3
R158	B4	C146	E3	D16	B3
R159	A5	C147	E3	U18	C4
R160	B5	C148	E3	U9	C1
R161	A5	C149	C3	U10	D3
R162	B5	C158	D4	U11	E3
R163	A6	C159	C5	U12	C3
R164	B6	C160	C5	U13	A4
R165	C5	C161	C5	U14	D2
R166	D5	C162	C5	U15	C5
R169	B3	C163	C5	U16	C5
R170	C3	C164	C5	U17	C5
R173	E1	L27	D1	U18	D1
R174	E2	L28	E1	U19	E1
R175	E2	L30	C1	U20	C1



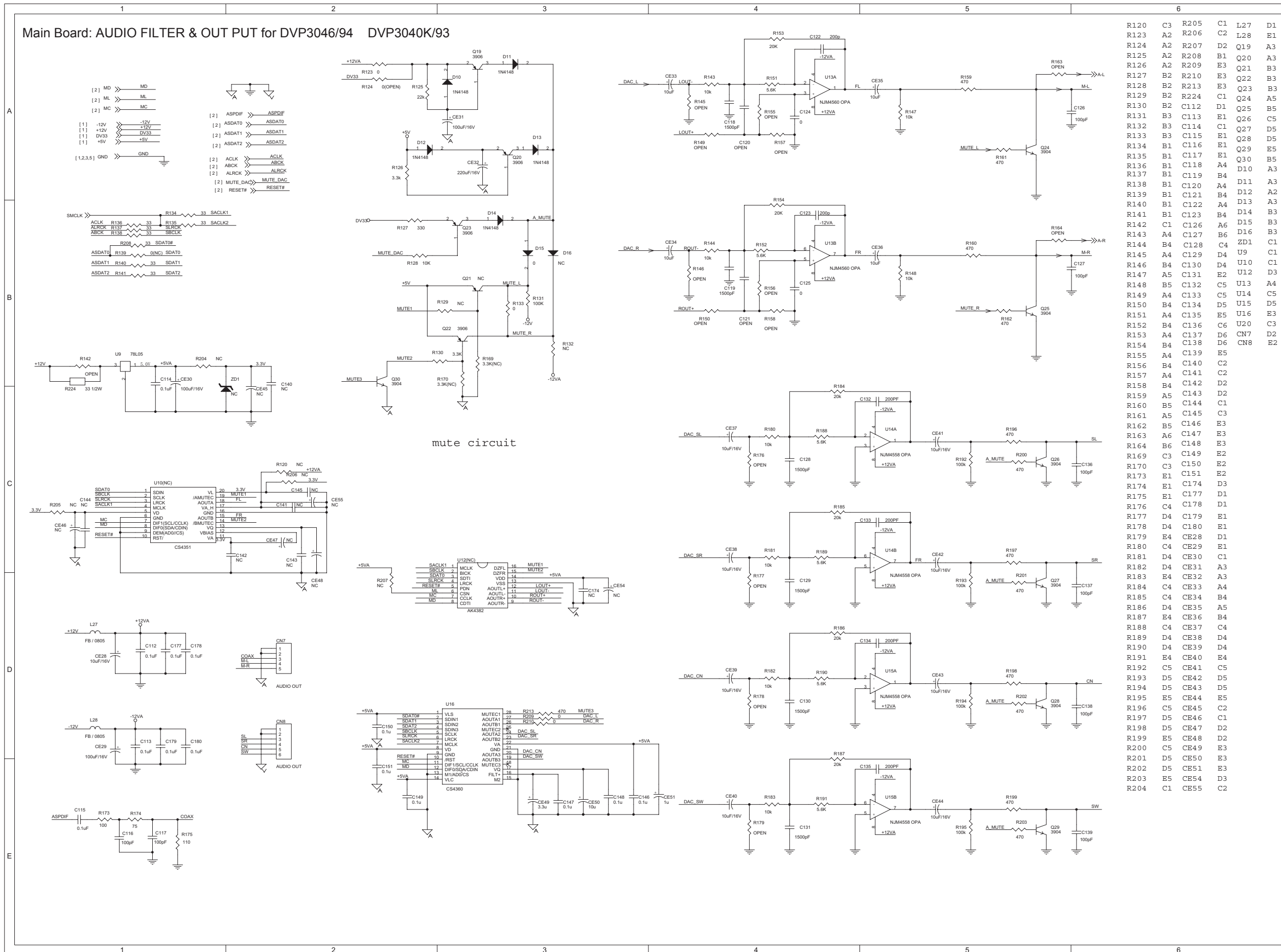
PAINEL PRINCIPAL - MPEG & SERVO - DVP3040



PAINEL PRINCIPAL - SDRAM, FLASH, FILTRO DE VÍDEO & SAÍDA SCART - DVP3040

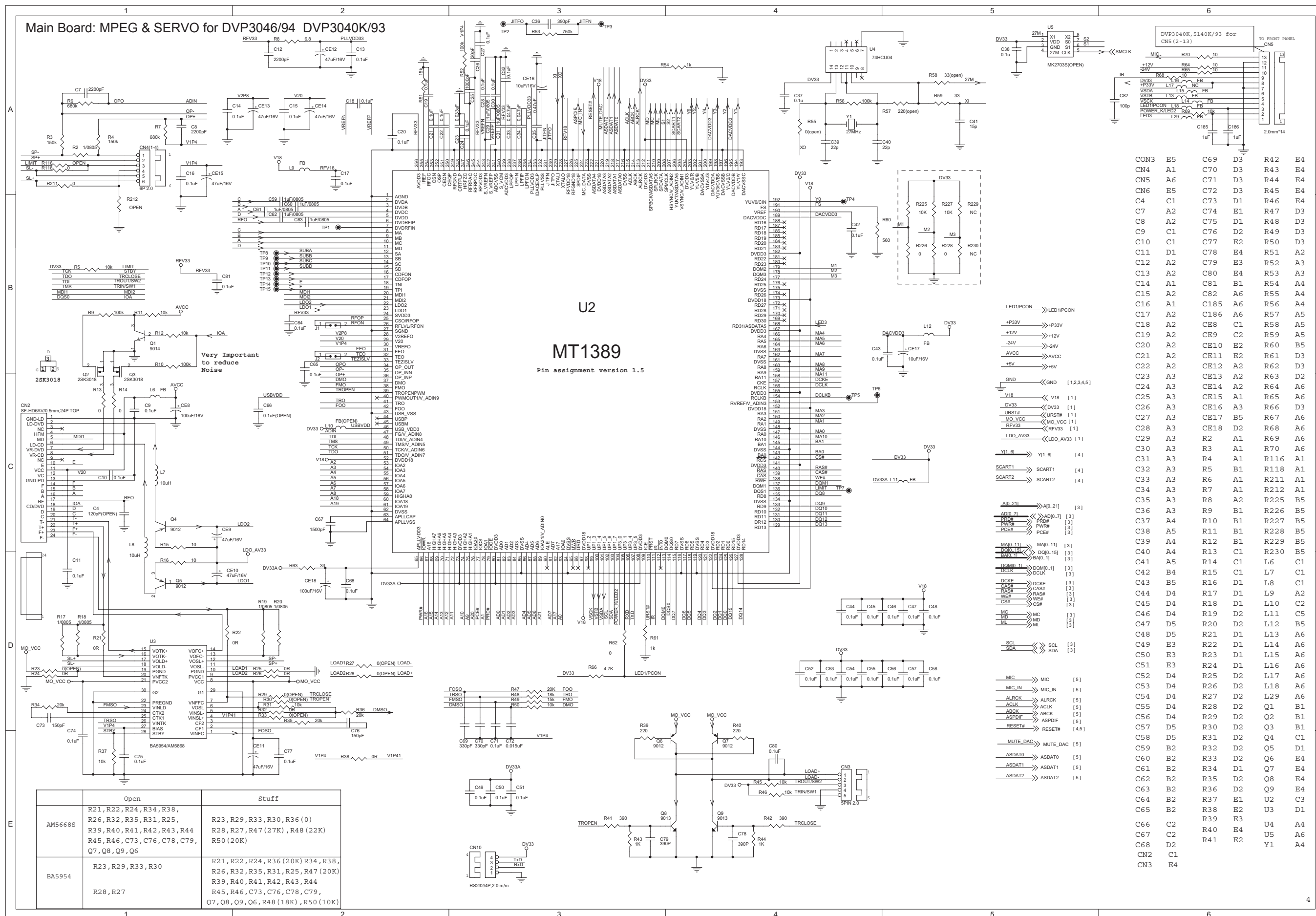


# PAINEL PRINCIPAL - FILTRO DE ÁUDIO & SAÍDA - DVP3040



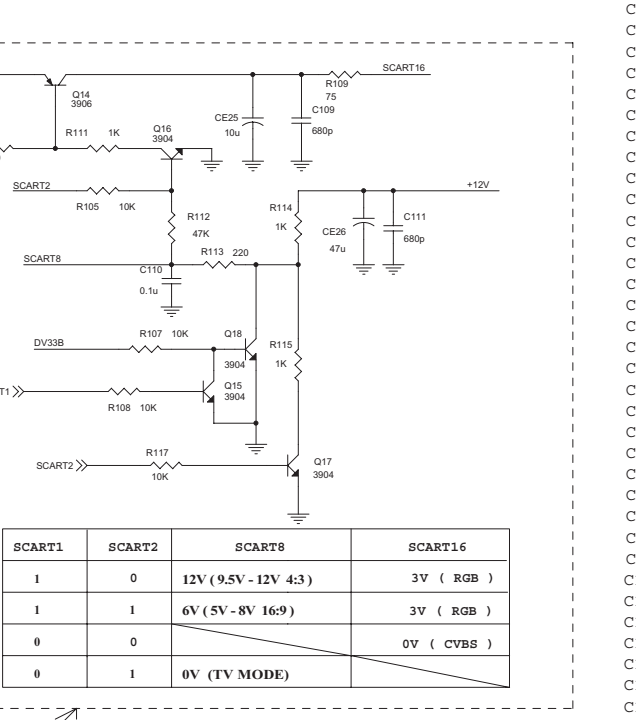
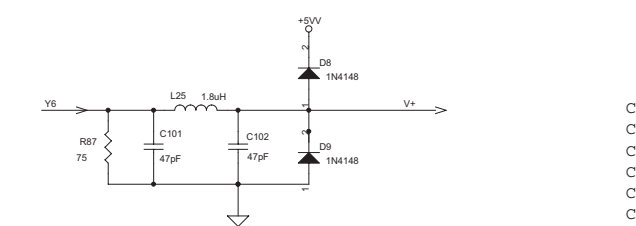
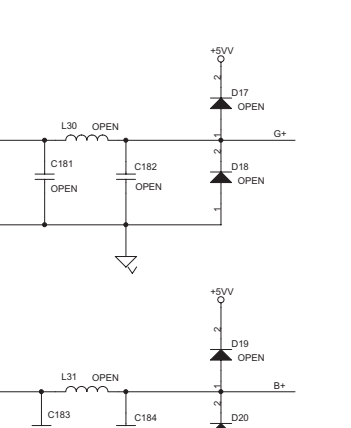
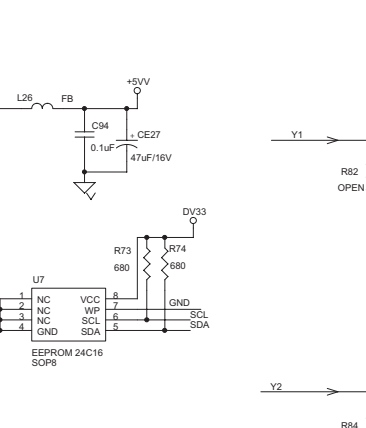
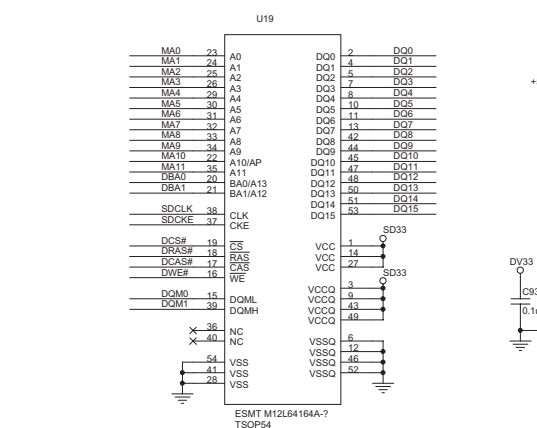
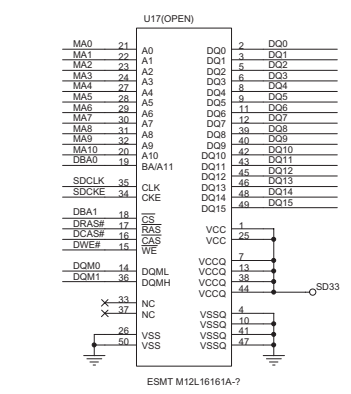
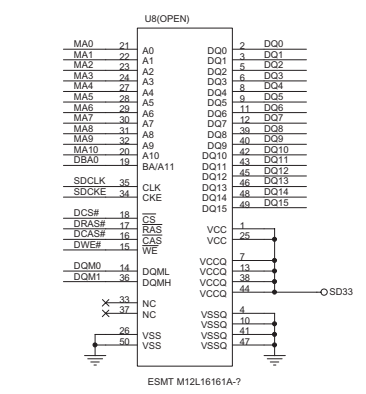
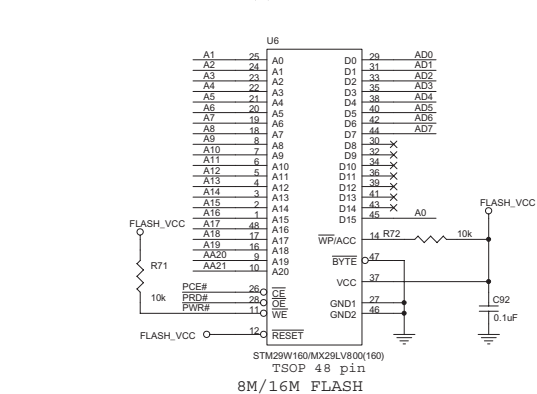
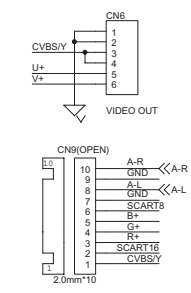
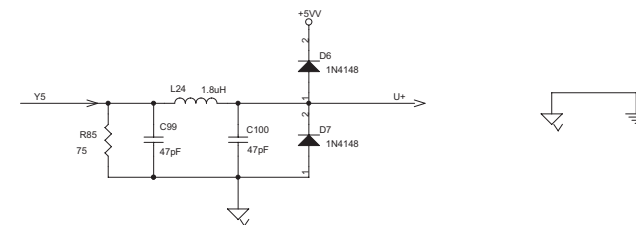
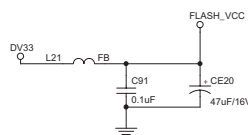
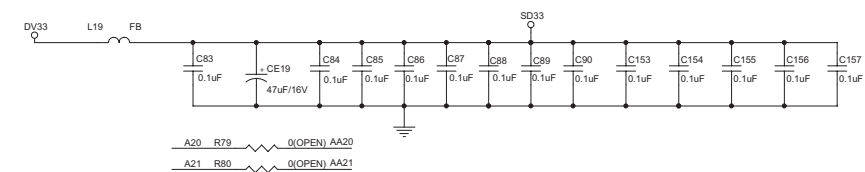


PAINEL PRINCIPAL - MPEG & SERVO - DVP3046



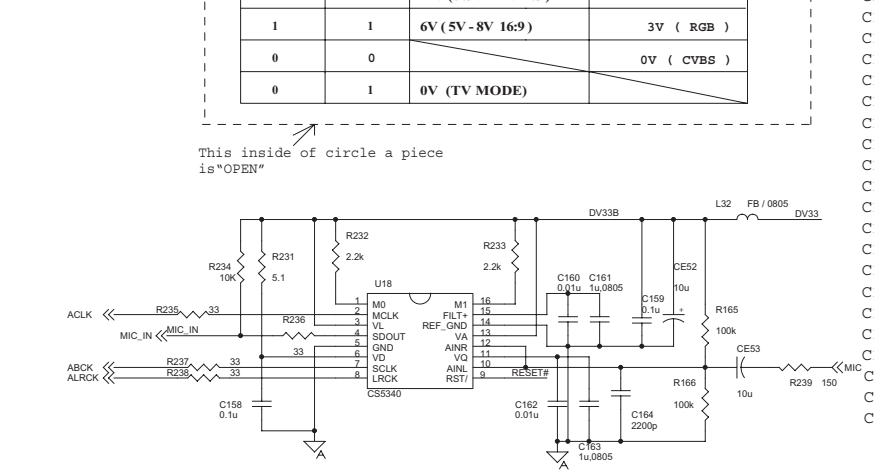
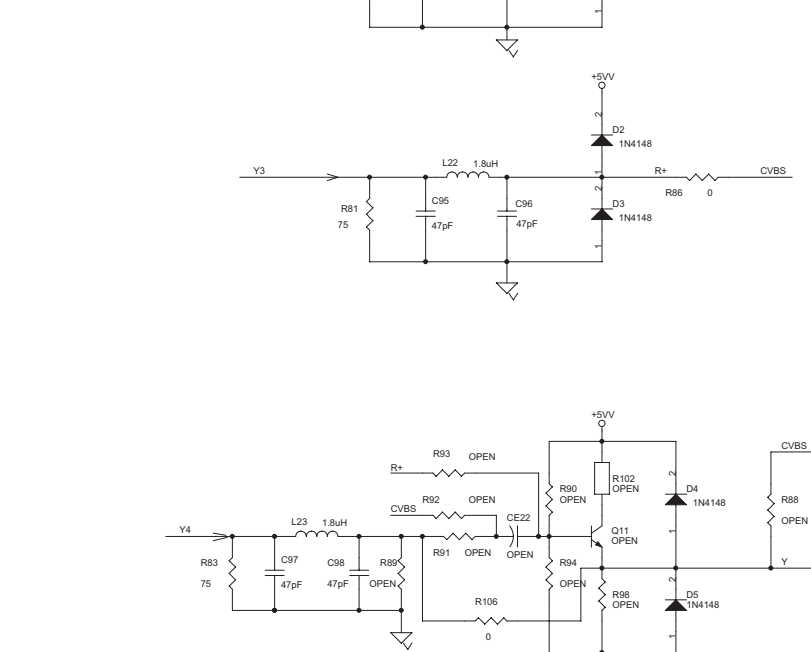
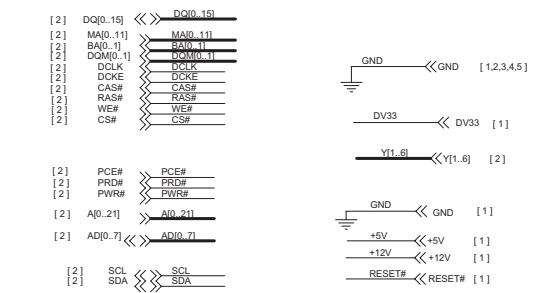
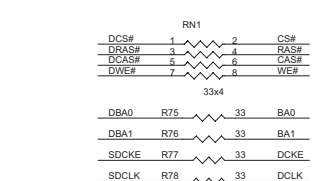
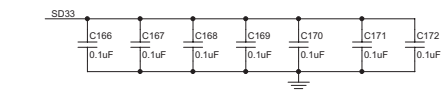
# PAINEL PRINCIPAL - SDRAM, FLASH, SAÍDA FILTRO DE VÍDEO - DVP3046

### Main Board : SDRAM,FLASH,VIDEO FILTER OUT PUT for DVP3046/94 DVP3040K/93

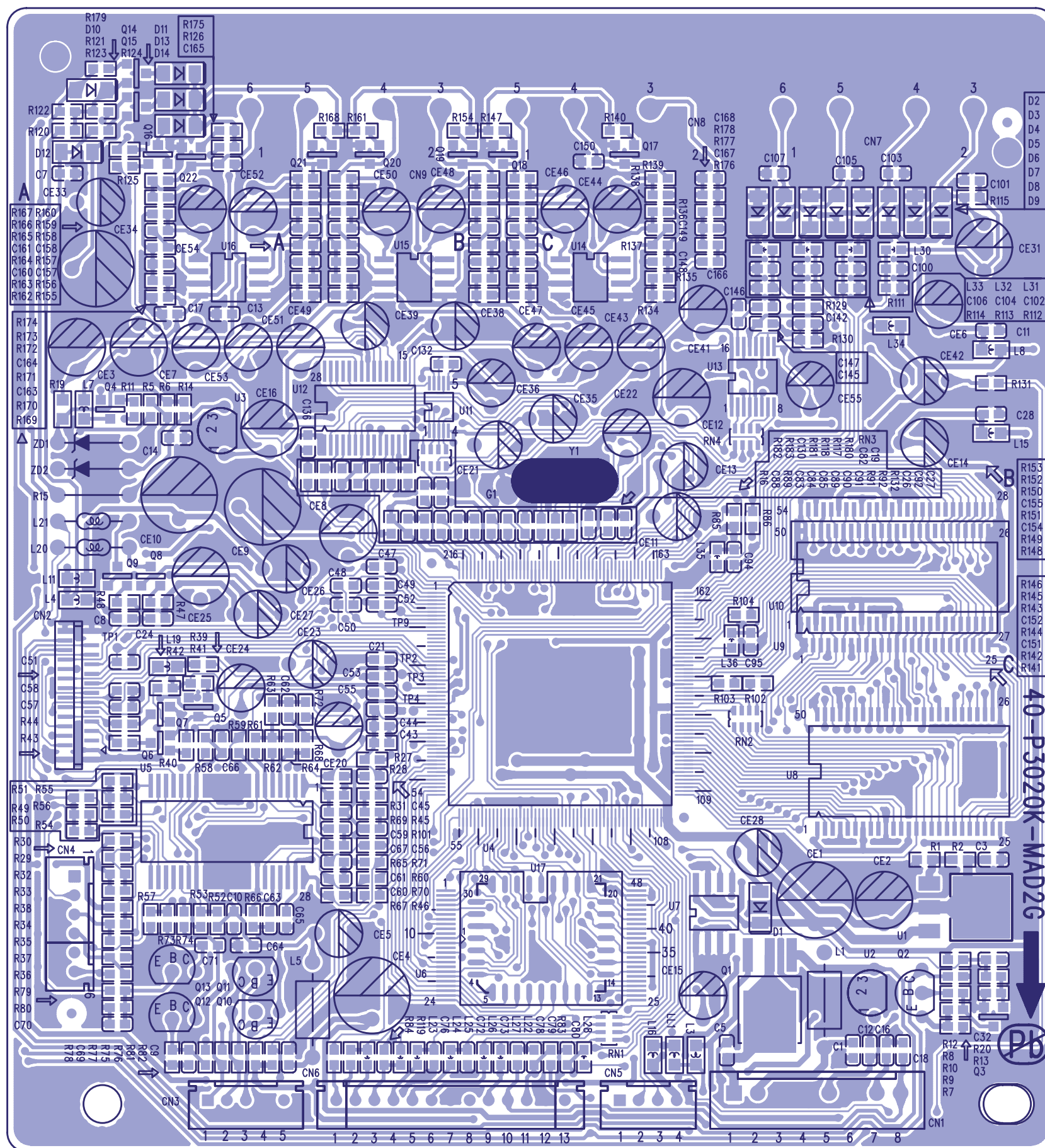


SCART1	SCART2	SCART8	SCART16
1	0	12V (9.5V-12V 4:3)	3V ( RGB )
1	1	6V (5V-8V 16:9)	3V ( RGB )
0	0		0V ( CVBS )
0	1	0V ( TV MODE)	

C83	A1	CE25	C5	R98	E3
C84	A1	CE26	C5	R102	E3
C85	A2	CE27	C2	R106	E3
C86	A2	CE52	E5	R107	C5
C87	A2	CE53	E5	R108	C5
C88	A2	L19	A1	R109	C5
C89	A2	L20	A3	R110	C4
C90	A2	L21	A3	R111	C4
C91	A3	L22	D2	R112	C5
C92	B2	L23	E2	R113	C5
C93	C2	L24	A4	R114	C5
C94	C2	L25	B4	R115	C5
C95	D2	L26	C3	R117	C4
C96	D3	L30	C3	R231	E4
C97	E2	L31	C3	R232	E4
C98	E3	L32	D5	R233	E5
C99	A4	D2	D3	R234	E4
C100	A4	D3	D3	R235	E4
C101	B4	D4	E3	R236	E4
C102	B4	D5	E3	R237	E4
C103	D5	D6	A5	R238	E4
C104	D5	D7	A5	R239	E5
C105	D5	D8	B5	RN1	C3
C106	D5	D9	B5	CN6	A6
C107	E5	D17	C3	CN7	D5
C108	E5	D18	C3	U6	B1
C109	C5	D19	C3	U7	C2
C110	C5	D20	C3	U8	B2
C111	C5	Q11	E3	U17	B3
C153	A2	Q14	B4	U18	C4
C154	A2	Q15	C5	U18	C4
C155	A2	Q16	C5	U19	C1
C156	A2	Q17	C5		
C157	A3	Q18	C5		
C158	E4	R71	B1		
C159	E5	R72	B2		
C160	E5	R73	C2		
C161	E5	R74	C2		
C162	E5	R75	C2		
C163	E5	R76	C2		
C164	E5	R77	D3		
C166	D1	R78	D3		
C167	D1	R79	A1		
C168	D1	R80	A1		
C169	D1	R81	D2		
C170	D1	R82	C2		
C171	D2	R83	E2		
C172	D2	R84	D3		
C181	C3	R85	A4		
C182	C3	R87	B4		
C183	C3	R89	E2		
C184	C3	R90	E3		
CE19	A1	R91	A5		
CE20	A3	R92	B5		
CE22	E3	R94	C3		

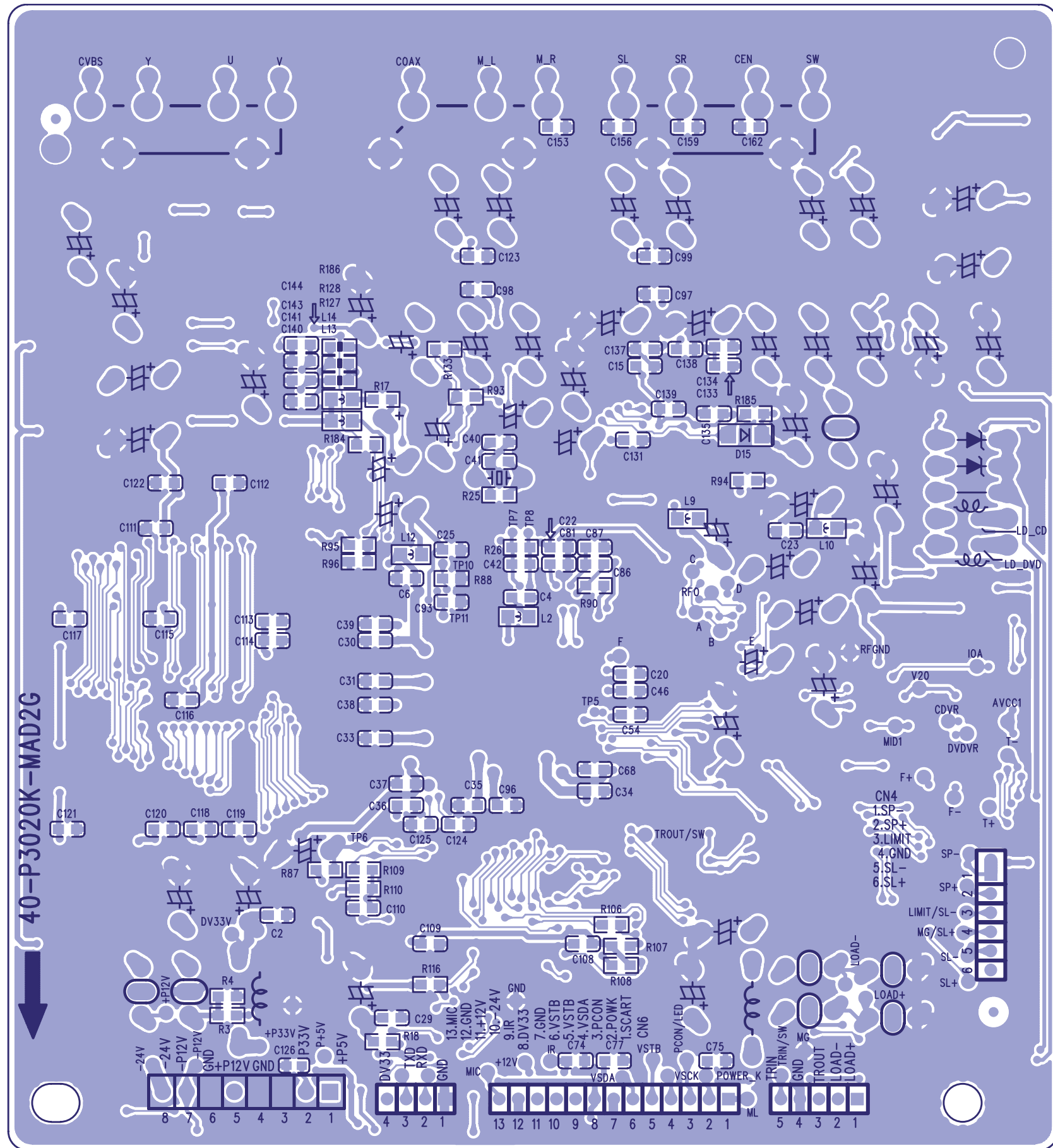


### PAINEL PRINCIPAL - LAYOUT SUPERIOR





PAINEL PRINCIPAL - LAYOUT INFERIOR



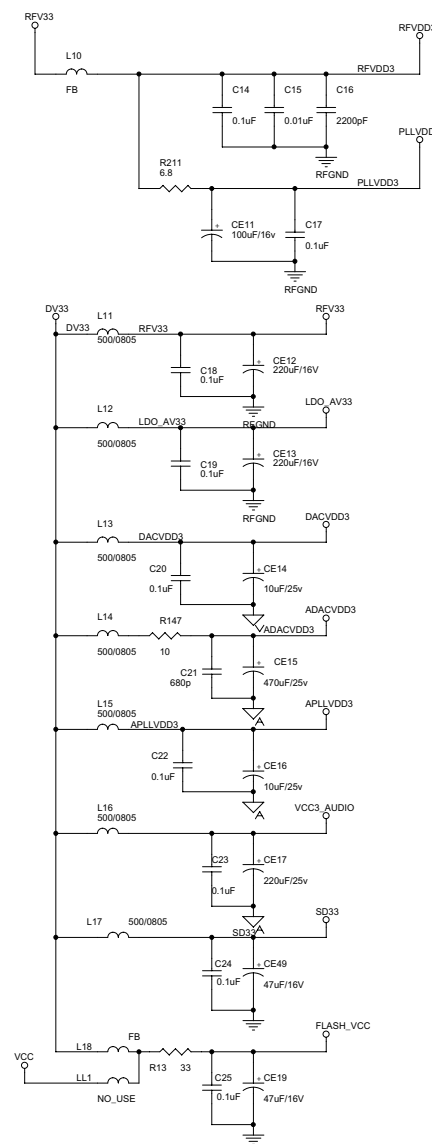
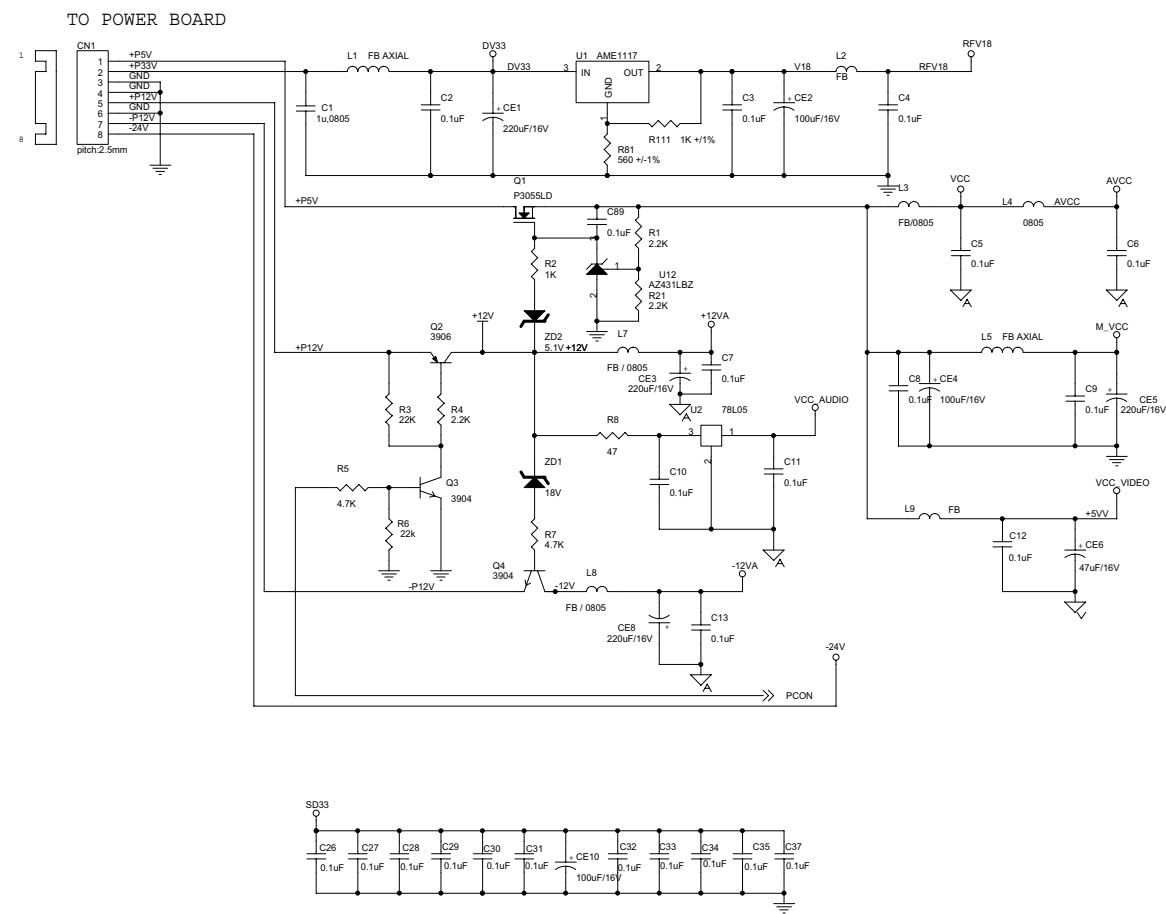


PAINEL PRINCIPAL - INDEX & POWER - DVP3020

Main Board : INDEX & POWER for DVP3002/93 DVP3020/05

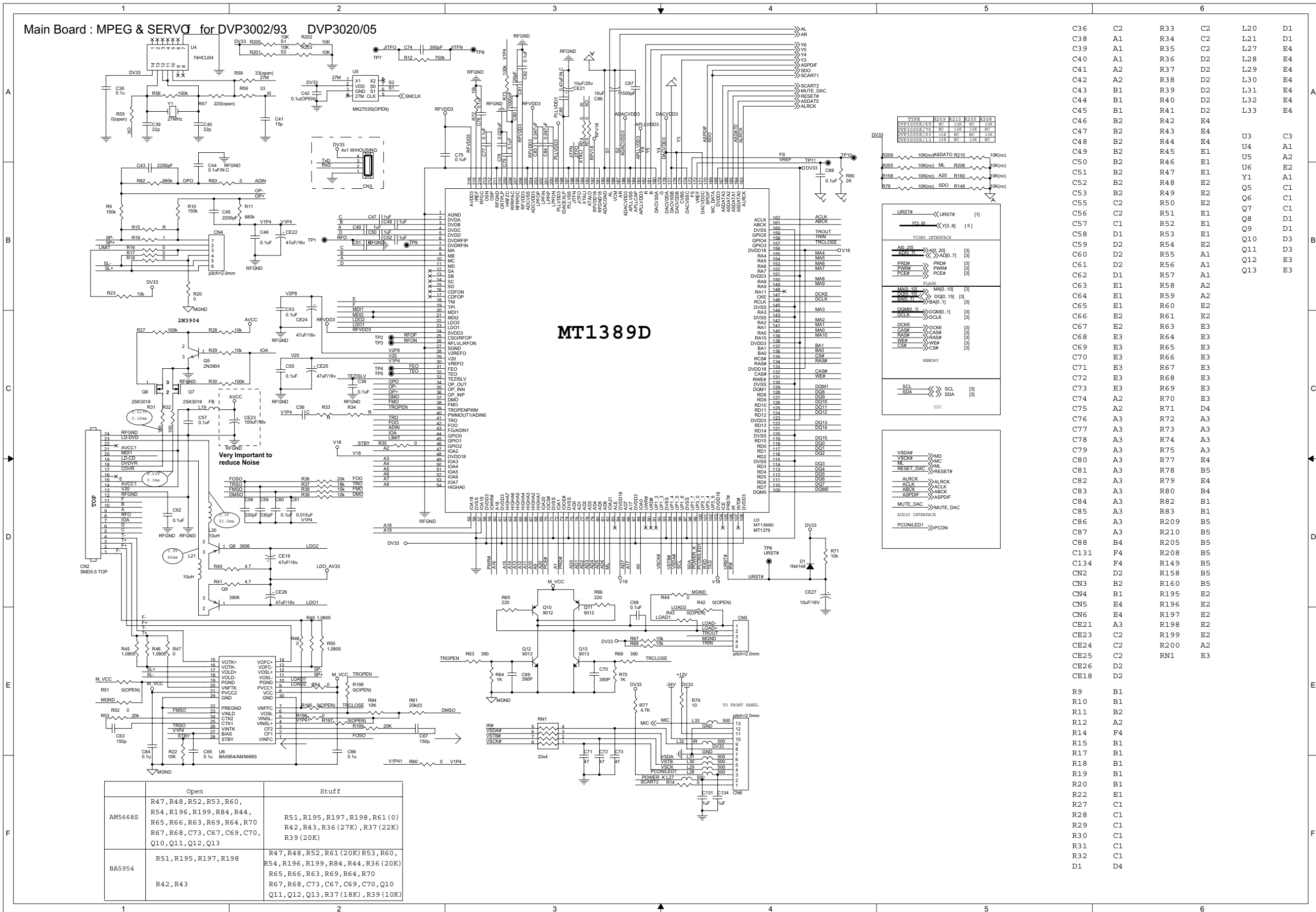
- 1 INDEX & POWER
- 2 RF, SERVO & MPEG - MT1389D
- 3 MEMORY /VIDEO OUT
- 4 AUDIO OUT

NAME	TYPE	DEVICE
VCC	Digital 5V	SUPPLY
DV33	Digital 3.3V	MT1389D
RFV33	Servo 3.3V	MT1389D
LDO_AV33	Laser Diode 3.3V	
AVCC	RF 5V	PICKUP HEADER
V18	Digital 1.8V	MT1389D
SD33	Digital 3.3V	SDRAM
+12V	Audio +12V	OP AMP.
-12V	Audio -12V	OP AMP.
AVDD	Audio 5V	VCC_AUDIO
DVDD	Audio 3V3	VCC3_AUDIO

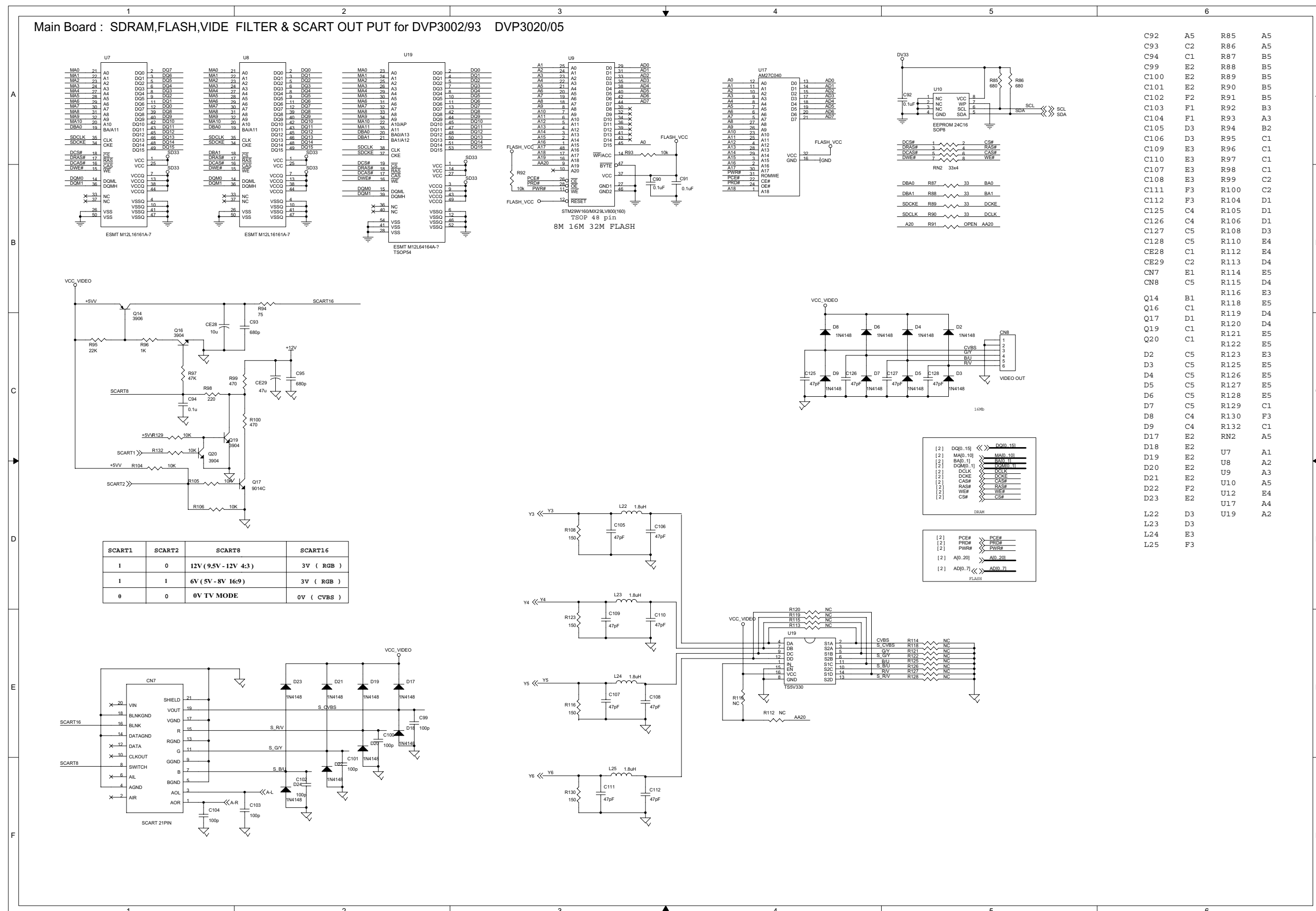


C1	C2	CE1	C2
C2	C2	CE2	C3
C3	C3	CE3	D2
C4	C3	CE4	D3
C5	D3	CE5	D3
C6	D4	CE6	E3
C7	D3	CE8	E2
C8	D3	CE10	F2
C9	D3	CE11	C4
C10	D3	CE12	C5
C11	D3	CE13	C5
C12	E3	CE14	D5
C13	E3	CE15	D5
C14	B4	CE16	D5
C15	B5	CE17	E5
C16	B5	CE49	E5
C17	B5	CN1	C1
C18	C4	R1	D2
C19	E5	R2	D2
C19	C4	R3	D2
C20	D4	R4	D2
C21	D4	R5	D2
C21	D5	R6	E2
C22	D4	R7	E2
C23	D5	R8	D2
C24	E5	R13	E4
C25	E5	R21	D2
C26	F2	R81	C2
C27	F2	R111	C2
C28	F2	R147	D4
C29	F2	R211	B4
C30	F2	Q1	C2
C31	F2	Q2	D2
C32	F2	Q3	D2
C33	F2	Q4	E2
C34	F2	U1	C2
C35	F3	U2	D3
C37	F3	U12	D2
C89	D2	U12	D2
L1	C2	ZD1	D2
L2	C3	ZD2	D2
L3	D3		
L4	D3		
L5	D3		
L7	D2		
L8	E2		
L9	E3		
L10	B4		
L11	C4		
L12	C4		
L13	C4		
L14	D4		
L15	D4		
L16	D4		
L17	E4		
L18	E4		

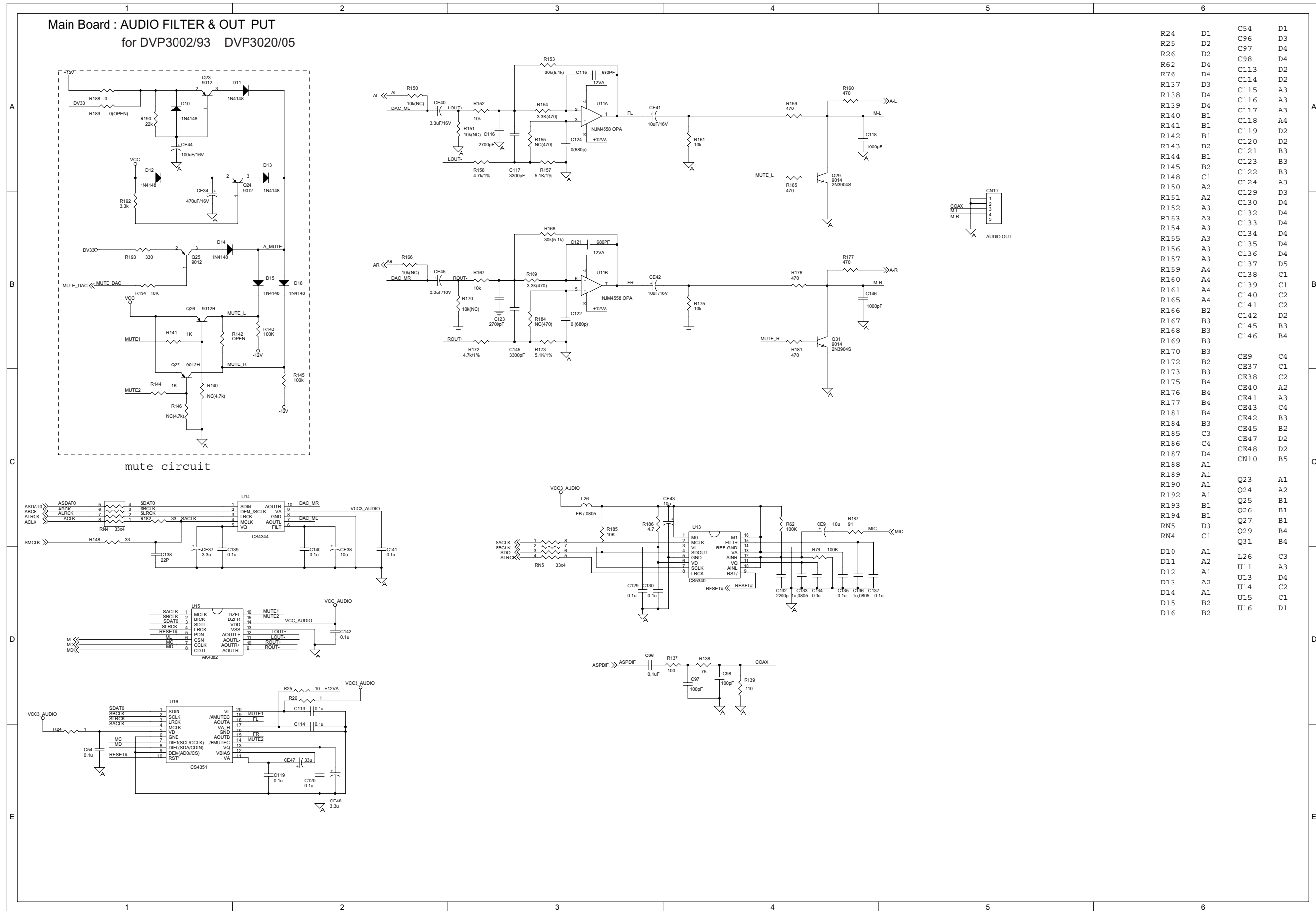
PANEL PRINCIPAL - MPEG & SERVO - DVP 3020



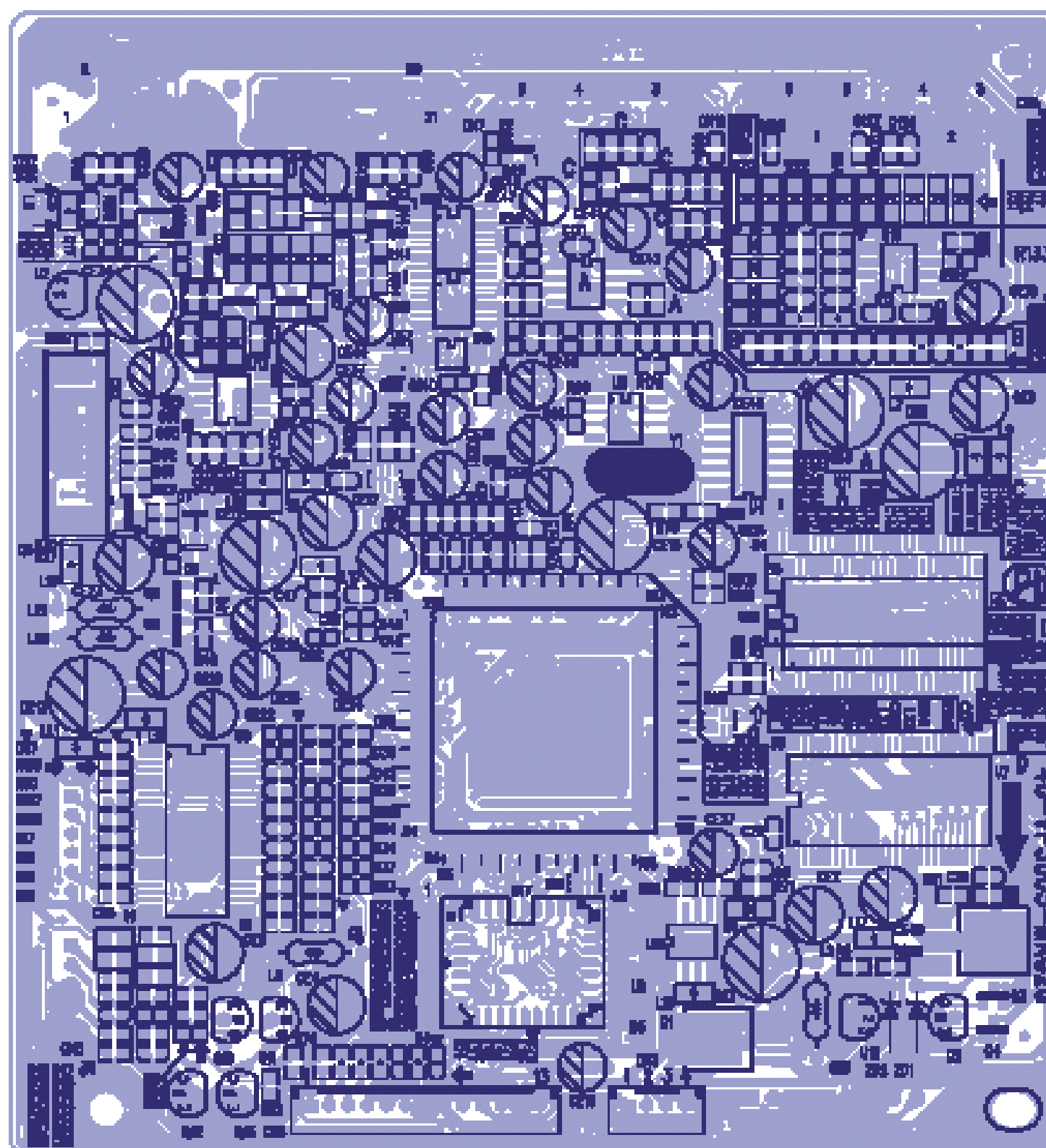
# PAINEL PRINCIPAL - SDRAM, FLASH, FILTRO DE VÍDEO & SAÍDA SCART - DVP3020



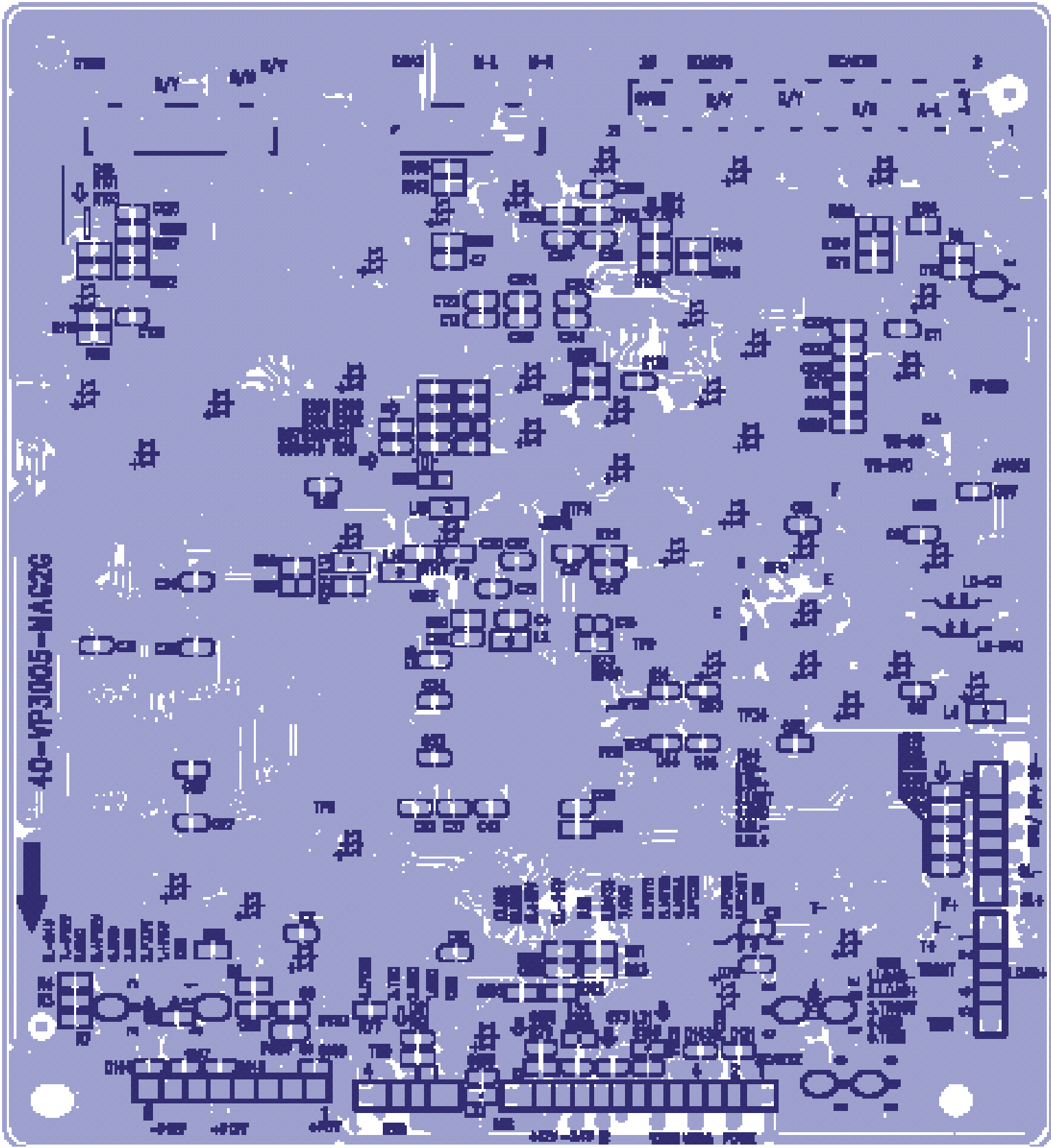
PAINEL PRINCIPAL - FILTRO DE ÁUDIO & SAÍDA - DVP3020



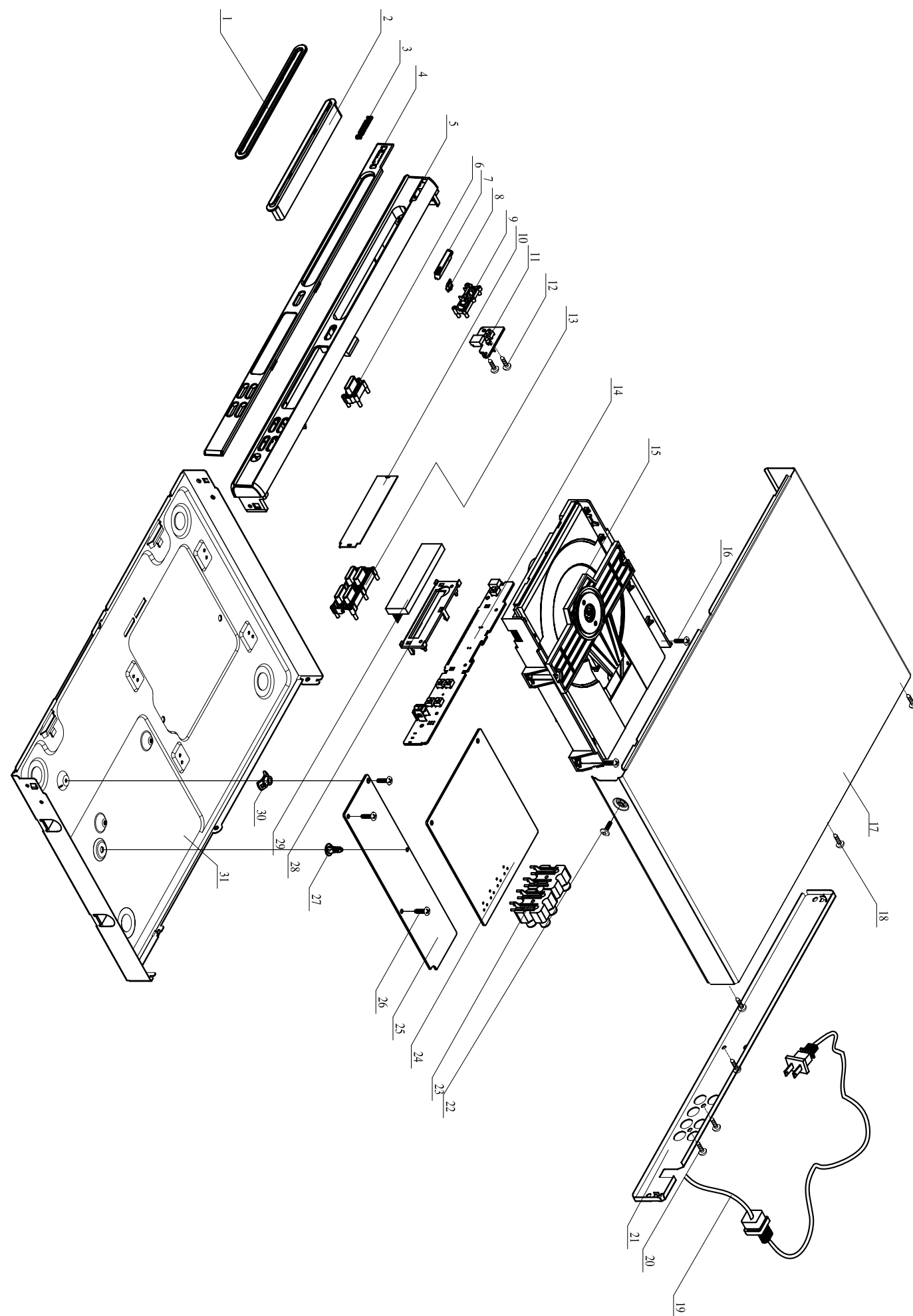
PAINEL PRINCIPAL - LAYOUT SUPERIOR - DVP3020



PAINEL PRINCIPAL - LAYOUT INFERIOR - DVP3020

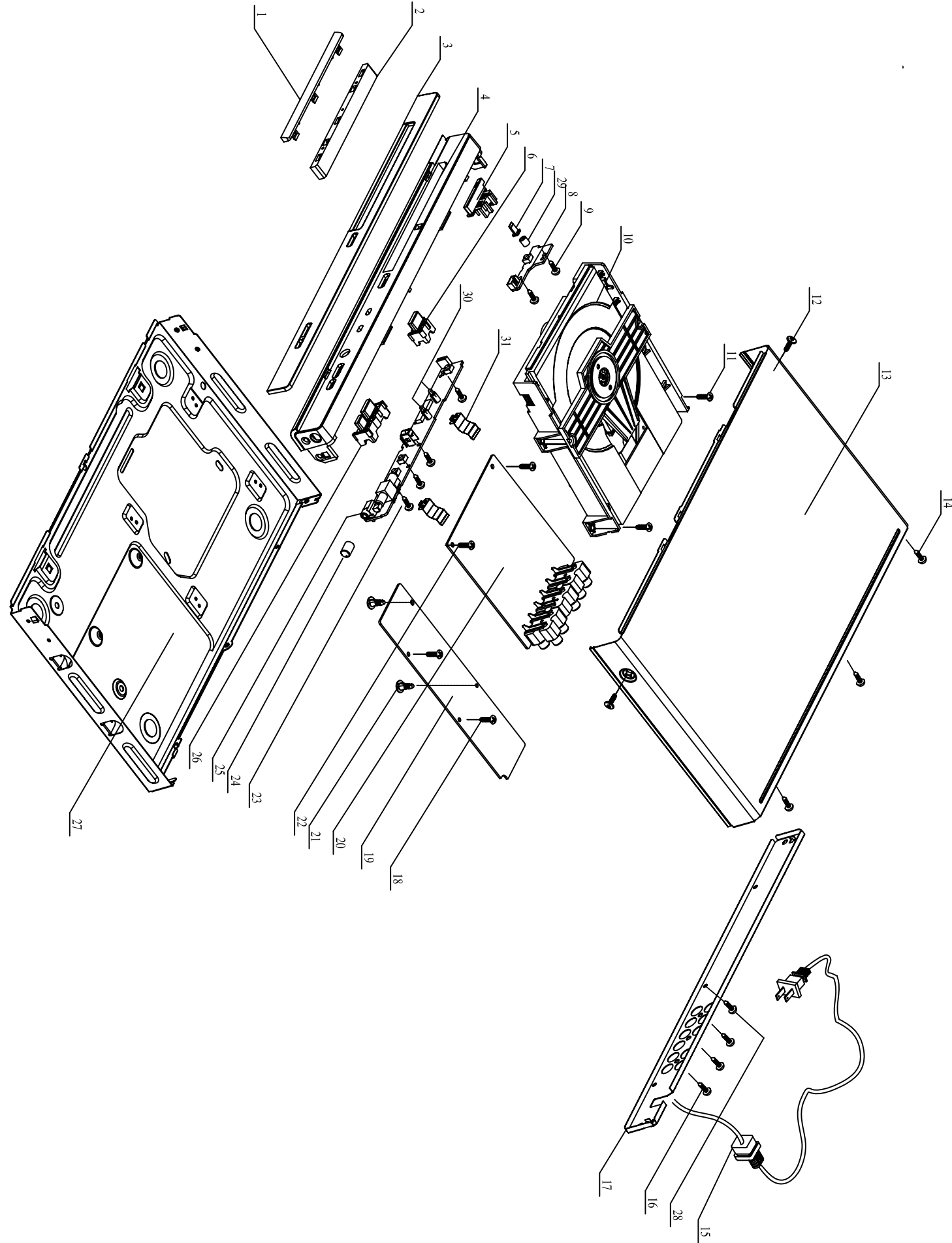


VISTA EXPLODIDA - DVP3020





VISTA EXPLODIDA - DVP3015K





VISTA EXPLODIDA DVP3020/3026/3040/3028/3042/3046

